

本站大部分资源收集于网络，只做学习和交流使用，版权归原作者所有。若您需要使用非免费的软件或服务，请购买正版授权并合法使用。本站发布的内容若侵犯到您的权益，请联系站长删除，我们将及时处理。下图为站长及技术的微信二维码



## 小心

不正确更换主控板上的旧电池可能存在爆炸的危险。只能更换与生产商推荐的型号相同或相当的电池。请按照生产商说明处理旧电池。



---




# 安全注意事项

---

本手册规定了维修人员相关的安全警告及注意事项，用于保养过程中确保用户、机器及维修人员自身的安全。建议维修人员进行保养前，仔细阅读本手册以便熟悉其中所述警告及注意事项。

## 安全警告及注意事项

为预防维修人员和用户遭受身体伤害及财产损失，本手册使用了各种符号。图示及其含义解释如下：

-  **危险：** 对使用本符号表示的警告信息，如果未引起充分注意或未正确遵守，非常可能导致严重的人身伤亡。
-  **警告：** 对使用本符号表示的警告信息，如果未引起充分注意或未正确遵守，可能导致严重的人身伤亡。
-  **小心：** 对使用本符号表示的警告信息，如果未引起充分注意或未正确遵守，可能导致人身伤害或财产损失。

### 符号

三角形 (△) 符号所表示的警告包含危险与小心符号所指的信息。具体注意事项在符号内部显示。



一般警告。



触电危险警告。



高温警告。

⊘ 表示禁止的操作。具体禁止的内容在符号内部显示。



一般禁止的操作。



禁止拆卸。

● 表示规定的操作。规定操作的具体内容在符号内部显示。



一般规定的操作。





拔下墙上插座中的电源插头。











复印机务必接地。

## 1. 安装注意事项

### 警告

- 请勿使用规定电压以外的电源。避免在同一插座上进行多项连接：否则可能会导致火灾或触电。当使用延伸电缆时，请务必检查是否符合额定电流。 ..... 
- 请将接地线连接至适合的接地点。若复印机未接地则可能导致火灾或触电。若将接地线接至不适合的物体则可能导致爆炸或触电。请勿将接地电缆连接至以下任何物体：煤气管、避雷针、电话线路的接地缆线以及水管或水龙头。 ..... 

### 小心：






- 请勿将复印机置于不牢固或倾斜的表面：复印机可能会翻倒，造成人身伤害。 ..... 
- 请勿在潮湿或多尘的地方安装复印机。否则可能导致火灾或触电。 ..... 
- 请勿在散热器、加热器、其它热源或易燃材料附近安装复印机。否则可能导致火灾。 ..... 
- 请在复印机周围留出足够的空间保证机器散热。通风不良可能导致机器过热并影响复印性能。 ..... 
- 移动机器时，请务必抓住机器正确的部位。 ..... 
- 请务必使用复印机配备的防倾倒及锁定装置。否则可能会导致复印机突然移动或倾倒，从而造成人身伤害。 ..... 
- 请避免过量吸入墨粉或显影剂。请保护好眼睛。若意外摄入墨粉或显影剂，应大量喝水以冲淡胃中的墨粉或显影剂，并且立即就医。若墨粉或显影剂进入眼睛，应立即大量用清水冲洗，并且就医。 ..... 
- 建议用户务必遵守复印机说明书中的安全警告与注意事项。 ..... 

## 2. 保养注意事项

### 警告

- 拆卸机器之前，请务必将电源插头从插座拔下。 ..... 
- 请务必遵照维修手册及其它相关手册中所述的步骤进行保养。 ..... 
- 任何情况下不得浇开或禁止安全功能（包括安全装置及保护电路）。 ..... 
- 请务必使用 KYOCERA 原配部件。 ..... 
- 更换温控器或温度保险丝时，请务必使用维修手册或其它相关手册中指定的温控器或温度保险丝。否则会导致火灾或其它严重事故。 ..... 
- 当维修手册或其它正规手册指定某部件在安装时需要留有距离或空隙时，请务必使用正确的测量工具并仔细测量。 ..... 
- 请务必检查复印机是否正确接地。 ..... 
- 请检查电源电缆的护套是否完好无损。检查电源插头有无灰尘。如果插头变脏，请进行清洁以免发生火灾或触电。 ..... 
- 千万不可拆卸机器中使用激光的光学装置。泄漏的激光可能损害视力。 ..... 
- 小心轻放充电部。充电部已充至高电压，若处理不慎会导致触电。 ..... 


### 小心

- 请穿劳保服。若穿宽松服装或佩戴领结等饰品，请务必将其妥善处理以免被旋转的部件缠住。 ..... 
- 当您在通电的机器上进行操作时，请务必极为小心。请远离链条或皮带。 ..... 
- 小心定影部高温，以免灼伤。 ..... 
- 请检查定影部热敏电阻器、热辊及压辊是否清洁。若附着污垢会导致异常高温。 ..... 
- 除非定期更换，否则请勿拆下复印机中的臭氧过滤器。 ..... 

- 拆下高压部件上的交流电源线或接插件导线时，请勿对其进行拉扯；务请抓住插头。 ..... 
- 请勿将电源电缆布置在可能被踩或受阻的地方。如有必要，请用电缆护套或其它适当物件保护电缆。 ... 
- 安装新的充电导线时，请小心处理导线末端以免漏电。 ..... 
- 请彻底清除电子元件中的墨粉。 ..... 
- 请小心布线以免导线受阻或受损。 ..... 
- 保养之后，请务必检查所有被拆下的部件、螺丝、接插件及导线是否被正确装回。应特别注意不要遗忘任何接插件、使导线受阻以及漏装螺丝。 ..... 
- 请检查所有按照说明手册应出现在机器上的警告标签是否清洁且无脱落。如有必要，请更换新的标签。 ..... 
- 请按照以下说明，小心使用润滑脂和溶剂： ..... 
  - 一次仅可使用少量溶剂，小心不要溢出。请彻底擦净溢出的溶剂。
  - 使用润滑脂或溶剂时，请保持房间通风良好。
  - 在合上盖板或打开电源开关之前，请让所用溶剂彻底挥发。
  - 事后请务必洗手。
- 切勿焚烧墨粉或墨粉盒。墨粉直接扔入炉火等会产生火花。 ..... 
- 若发现复印机冒烟，请立即将电源插头从墙上插座拔下。 ..... 

### 3. 其它

#### 警告

- 切勿加热感光鼓或对其使用除指定清洁剂以外的任何有机溶剂，如酒精，否则它可能会产生有毒气体。 ..... 

# 目录

## 1-1 规格

1-1-1 规格 .....	1-1-1
1-1-2 部件名称及其功能 .....	1-1-3
(1) 复印机 .....	1-1-3
(2) 操作面板 .....	1-1-4
1-1-3 机器剖面图 .....	1-1-5
1-1-4 驱动系统 .....	1-1-6
(1) 驱动系统 1 (驱动电机和出纸电机驱动系统) .....	1-1-6
(2) 驱动系统 2 (供纸电机驱动系统) .....	1-1-7
(3) 驱动系统 3 (双面部) .....	1-1-8

## 1-2 操作注意事项

1-2-1 感光鼓 .....	1-2-1
1-2-2 墨粉 .....	1-2-1
1-2-3 安装环境 .....	1-2-1

## 1-3 安装

1-3-1 打开机器包装和安装 .....	1-3-1
(1) 安装步骤 .....	1-3-1
1-3-2 设定初始复印模式 .....	1-3-8
1-3-3 安装钥匙计数器 (选购件) .....	1-3-9
1-3-4 安装纸盒加热器 (选购件) .....	1-3-11
1-3-5 安装供纸盒 (选购件) .....	1-3-13
1-3-6 安装 3000 张大容量纸盒 (选购件) .....	1-3-17
1-3-7 安装小册子装订机/换向装置 (选购件) .....	1-3-22
1-3-8 安装页式原稿送稿器 (选购件) .....	1-3-33
1-3-9 安装打印系统 (选购件) .....	1-3-34
1-3-10 安装扫描系统 (选购件) .....	1-3-36
1-3-11 安装内置装订器 (选购件) .....	1-3-39
1-3-12 安装作业分离器 (选购件) .....	1-3-45
1-3-13 安装传真系统 (选购件) .....	1-3-48
1-3-14 安装硬盘 (选购件) .....	1-3-56
1-3-15 安装 1000 页装订器 (选购件) .....	1-3-58
1-3-16 安装 3000 页装订器 (选购件) .....	1-3-63

## 1-4 保养模式

1-4-1 复印机部门管理 .....	1-4-1
(1) 使用复印机部门管理模式 .....	1-4-1
(2) 设定部门管理项目 .....	1-4-2
(3) 复印初始设定 .....	1-4-3
(4) 机器初始设定 .....	1-4-6
(5) 手送纸盘设定 .....	1-4-7
(6) 原稿尺寸登录 .....	1-4-7
(7) 用户调整 .....	1-4-8
(8) 检查总计数与打印计数报告 .....	1-4-8
(9) 文件管理初始设定 .....	1-4-8
(10) 硬盘管理 .....	1-4-8
(11) 打印状态报告 .....	1-4-8



(12) 语言切换功能 .....	1-4-8
1-4-2 保养模式 .....	1-4-9
(1) 执行保养项目 .....	1-4-9
(2) 保养模式项目列表 .....	1-4-10
(3) 保养模式项目内容 .....	1-4-14
1-5 故障排除	
1-5-1 供纸错误检测 .....	1-5-1
(1) 供纸错误显示 .....	1-5-1
(2) 供纸错误检测条件 .....	1-5-2
(3) 供纸错误 .....	1-5-9
1-5-2 自诊断 .....	1-5-20
(1) 自诊断功能 .....	1-5-20
(2) 自诊断代码 .....	1-5-21
1-5-3 成像故障 .....	1-5-37
(1) 无图像出现 ( 全白 ) .....	1-5-38
(2) 无图像出现 ( 全黑 ) .....	1-5-39
(3) 图像太淡 .....	1-5-40
(4) 可见底色 .....	1-5-40
(5) 白线呈纵向出现 .....	1-5-40
(6) 黑线呈纵向出现 .....	1-5-41
(7) 黑线呈横向出现 .....	1-5-41
(8) 复印件图像的一侧比另一侧浓 .....	1-5-41
(9) 图像上出现黑点 .....	1-5-42
(10) 图像模糊 .....	1-5-42
(11) 图像前端始终未与原稿对齐 .....	1-5-42
(12) 图像前端偶尔未与原稿对齐 .....	1-5-43
(13) 纸张折皱 .....	1-5-43
(14) 发生偏移 .....	1-5-43
(15) 图像部分缺损 .....	1-5-44
(16) 定影不良 .....	1-5-44
(17) 图像焦距不良 .....	1-5-44
(18) 图像中心与原稿中心未对齐 .....	1-5-45
(19) 图像不是方形 .....	1-5-45
1-5-4 电气故障 .....	1-5-46
(1) 电源开关打开时机器不工作 .....	1-5-46
(2) 驱动电机不工作 ( C2000 ) .....	1-5-46
(3) 供纸电机不工作 ( C2500 ) .....	1-5-46
(4) 出纸电机不工作 .....	1-5-46
(5) 上部提升电机不工作 ( C1010 ) .....	1-5-47
(6) 下部提升电机不工作 ( C1020 ) .....	1-5-47
(7) 扫描电机不工作 .....	1-5-47
(8) 冷却风扇电机 1 不工作 .....	1-5-47
(9) 冷却风扇电机 2 不工作 .....	1-5-47
(10) 冷却风扇电机 3 不工作 .....	1-5-47
(11) 冷却风扇电机 4 不工作 .....	1-5-47
(12) 冷却风扇电机 5 不工作 .....	1-5-48
(13) 冷却风扇电机 6 不工作 .....	1-5-48
(14) 冷却风扇电机 7 不工作 .....	1-5-48
(15) 上部预搓纸离合器不工作 .....	1-5-48
(16) 下部预搓纸离合器不工作 .....	1-5-48

(17) 供纸离合器 1 不工作 .....	1-5-48
(18) 供纸离合器 2 不工作 .....	1-5-48
(19) 供纸离合器 3 不工作 .....	1-5-49
(20) 手送纸盘预搓纸离合器不工作 .....	1-5-49
(21) 手送纸盘供纸离合器不工作 .....	1-5-49
(22) 对位离合器不工作 .....	1-5-49
(23) 双面供纸离合器不工作 .....	1-5-49
(24) 换向供纸电磁铁不工作 .....	1-5-49
(25) 供粉电磁铁不工作 .....	1-5-50
(26) 消电灯打不开 .....	1-5-50
(27) 曝光灯打不开 .....	1-5-50
(28) 曝光灯不能关闭 .....	1-5-50
(29) 定影加热器不能打开 ( C6000 ) .....	1-5-50
(30) 定影加热器不能关闭 .....	1-5-50
(31) 不执行主充电操作 .....	1-5-50
(32) 不执行转印辊充电操作 .....	1-5-51
(33) 无显影偏压输出 .....	1-5-51
(34) 原稿尺寸未被检测到 .....	1-5-51
(35) 不能正确检测原稿尺寸 .....	1-5-51
(36) 触摸面板按键不工作 .....	1-5-51
(37) 当上部纸盒中有纸时, 显示要求装入纸张的信息 .....	1-5-51
(38) 当下部纸盒中有纸时, 显示要求装入纸张的信息 .....	1-5-51
(39) 当手送纸盒中有纸时, 显示要求装入纸张的信息 .....	1-5-51
(40) 上部纸盒中的纸张尺寸未正确显示 .....	1-5-52
(41) 下部纸盒中的纸张尺寸未正确显示 .....	1-5-52
(42) 手送纸盒中纸张的打印宽度未正确检测 .....	1-5-52
(43) 电源开关打开时, 显示供纸部、纸张传输部或定影部卡纸 .....	1-5-53
(44) 当关闭前盖板和侧盖板后, 显示要求关闭盖板的信息 .....	1-5-53
(45) 其它 .....	1-5-53
1-5-5 机械故障 .....	1-5-54
(1) 无预搓纸 .....	1-5-54
(2) 无对位搓纸 .....	1-5-54
(3) 供纸歪斜 .....	1-5-54
(4) 扫描仪不移动 .....	1-5-54
(5) 一次多张供纸 .....	1-5-54
(6) 卡纸 .....	1-5-54
(7) 墨粉洒落在纸张传输路径上 .....	1-5-55
(8) 有异常噪音 .....	1-5-55
<b>1-6 装配与拆卸</b>	
1-6-1 装配与拆卸时注意事项 .....	1-6-1
(1) 注意事项 .....	1-6-1
(2) 运行保养项目 .....	1-6-2
1-6-2 供纸部 .....	1-6-3
(1) 拆卸与重新安装预搓纸轮、供纸搓纸轮和分离轮 .....	1-6-3
(2) 拆卸与重新安装手送分离轮、手送供纸搓纸轮和手送预搓纸轮 .....	1-6-5
(3) 更换辊和离合器后的调节 .....	1-6-10
(3-1) 调节图像打印的前端对位 .....	1-6-10
(3-2) 调节存储图像打印的前端对位 .....	1-6-11
(3-3) 调节图像打印的中线 .....	1-6-12
(3-4) 调节打印的预留装订边 .....	1-6-13

(3-5) 调节纸张的松紧度 .....	1-6-14
1-6-3 光学部 .....	1-6-15
(1) 拆卸与重新安装曝光灯 .....	1-6-15
(2) 拆卸与重新安装扫描导线 .....	1-6-16
(2-1) 拆下扫描导线 .....	1-6-16
(2-2) 重新安装扫描导线 .....	1-6-17
(3) 拆卸与重新安装激光扫描装置 .....	1-6-20
(4) 调节激光扫描装置的斜度 (参考) .....	1-6-22
(5) 拆卸与重新安装 ISU (参考) .....	1-6-23
(6) 调节 ISU 的位置 (参考) .....	1-6-25
(7) 调节纵向方块 (参考) .....	1-6-26
(8) 调节主扫描方向的扫描放大倍率 .....	1-6-27
(9) 调节辅助扫描方向的扫描放大倍率 .....	1-6-28
(10) 调节扫描前端对位 .....	1-6-29
(11) 调节扫描中线 .....	1-6-30
(12) 调节稿台玻璃原稿扫描预留装订边 .....	1-6-31
1-6-4 感光鼓部 .....	1-6-32
(1) 拆卸与重新安装感光鼓组件 .....	1-6-32
(2) 拆卸与重新安装主充电器组件 .....	1-6-32
(3) 拆卸与重新安装感光鼓分离爪组件 .....	1-6-33
1-6-5 显影部 .....	1-6-34
(1) 拆卸与重新安装显影部 .....	1-6-34
1-6-6 转印部 .....	1-6-35
(1) 拆卸与重新安装转印辊组件 .....	1-6-35
1-6-7 定影部 .....	1-6-36
(1) 拆卸与重新安装定影装置 .....	1-6-36
(2) 拆卸与重新安装热辊分离爪 .....	1-6-36
(3) 拆卸与重新安装压辊 .....	1-6-37
(4) 拆卸与重新安装定影加热器 M 和 S .....	1-6-38
(5) 拆卸与重新安装热辊 .....	1-6-39
(6) 拆卸与重新安装定影装置热敏电阻 1 和 2 .....	1-6-40
1-7 电路板更换需要	
1-7-1 升级主控板固件 .....	1-7-1
1-7-2 自由调节可变电阻 (VR) .....	1-7-2
1-7-3 主控板更换备注 .....	1-7-2
1-7-4 升级打印卡固件 .....	1-7-3
2-1 机械结构	
2-1-1 供纸部 .....	2-1-1
2-1-2 主充电部 .....	2-1-5
2-1-3 光学部 .....	2-1-7
(1) 原稿扫描 .....	2-1-8
(2) 图像打印 .....	2-1-9
2-1-4 显影部 .....	2-1-12
(1) 形成磁刷 .....	2-1-13
(2) 计算绝对湿度 .....	2-1-14
(3) 单组份显影系统 .....	2-1-15
2-1-5 转印部和分离部 .....	2-1-17
2-1-6 清洁部和消电部 .....	2-1-19
2-1-7 定影部 .....	2-1-20

2-1-8 出纸部和换向部 .....	2-1-22
2-1-9 双面部 .....	2-1-24
(1) 双面复印下的纸张传输操作 .....	2-1-25
<b>2-2 电气部件分布图</b>	
2-2-1 电气部件分布 .....	2-2-1
(1) 印刷电路板 .....	2-2-1
(2) 开关和传感器 .....	2-2-2
(3) 电机 .....	2-2-4
(4) 其他电气部件 .....	2-2-5
<b>2-3 操作印刷电路板</b>	
2-3-1 电源板 .....	2-3-1
2-3-2 主控板 .....	2-3-5
2-3-3 操作面板 .....	2-3-17
2-3-4 扫描驱动板 .....	2-3-22
2-3-5 CCD 电路板 .....	2-3-25
<b>2-4 附录</b>	
时序图 1 .....	2-4-1
时序图 2 .....	2-4-2
时序图 3 .....	2-4-3
时序图 4 .....	2-4-4
时序图 5 .....	2-4-5
时序图 6 .....	2-4-6
时序图 7 .....	2-4-7
时序图 8 .....	2-4-8
时序图 9 .....	2-4-9
时序图 10 .....	2-4-10
时序图 11 .....	2-4-11
图像调节步骤表 .....	2-4-12
保养部件列表 .....	2-4-15
定期保养步骤 .....	2-4-16
附带的选购设备部件列表 .....	2-4-18
总接线图 .....	2-4-20

## 1-1-1 规格

类型 .....	台式
复印系统 .....	间接静电系统
原稿 .....	页式和书本原稿 最大尺寸: A3
原稿供纸系统 .....	固定原稿台
复印纸 .....	纸盒: 普通纸 (64–105 g/m <sup>2</sup> ) 手送供纸台: 普通纸 (45–200 g/m <sup>2</sup> ) 专用纸: 投影透明胶片、描图纸、彩纸、信笺纸和信封 (仅在使用打印功能时使用) 注: 请使用手送供纸台供给专用纸。
复印尺寸 .....	最大: A3 最小: A6R (当使用手送供纸台时)
缩放倍率 .....	手动模式: 25–400%, 以 1% 为增量 自动复印模式: 固定倍率 公制 1:1 ± 1.0%, 1:4.00/1:2.00/1:1.41/1:1.22/1:1.15/1:0.86/1:0.81/1:0.70/1:0.50/1:0.25
复印速度 .....	在复印模式下以 100% 的缩放倍率进行复印时: 30 cpm 复印机 A3: 20 页/分钟 B4: 20 页/分钟 A4: 30 页/分钟 A4R: 22 页/分钟 40 cpm 复印机 A3: 23 页/分钟 B4: 23 页/分钟 A4: 40 页/分钟 A4R: 27 页/分钟 50 cpm 复印机 A3: 26 页/分钟 B4: 26 页/分钟 A4: 50 页/分钟 A4R: 31 页/分钟
首张复印时间 .....	3.9 秒或以下 (A4) <30 cpm 复印机> 3.5 秒或以下 (A4) <40 cpm 复印机/50 cpm 复印机>
预热时间 .....	25 秒或以下 (室温: 23°C, 相对湿度: 50%) 在预热/节能模式下: 10 秒或以下 (室温: 23°C, 相对湿度: 50%) [优先节能]
供纸系统 .....	自动供纸 容量: 纸盒: 500 张 手动供纸 容量: 手送纸盘: 200 张
连续复印 .....	1–250 张
光导体 .....	a-Si (感光鼓直径为 40 mm)
充电系统 .....	单电极电晕网正向充电 (500 μA)
曝光光源 .....	半导体激光
扫描曝光系统 .....	多棱镜

## 2FD/2FF/2FG

显影系统 .....	干式、逆向显影（单组份系统） 显影剂：单组份，磁墨粉 显影偏压：+1.72 kV AC 显影移位偏压：160 V 墨粉补充：自动从墨粉盒补充
转印系统 .....	转印辊（100 μA）
分离系统 .....	分离电极（根据纸张不同分别为 60 或 10 μA）
定影系统 .....	热辊 热源：卤素灯管（120 V 规格机器：主灯管 600 W、副灯管 500 W/220—240 V 规格机器：主灯管 630 W、副灯管 525 W） 控制温度：175°C（50 cpm 复印机在正常环境温度下） 170°C（40 cpm 复印机在正常环境温度下） 165°C（30 cpm 复印机在正常环境温度下） 异常高温保护装置：170°C 恒温器 定影压力：107.8 N
消电系统 .....	通过消电灯进行曝光
清洁系统 .....	清洁刮板和清洁辊
扫描系统 .....	CCD 图像传感器平面扫描
位图存储器 .....	27 MB（标准配置）
图像存储器 .....	37 MB（标准配置）
分辨率 .....	600 × 600 dpi
光源 .....	惰性气体灯
尺寸 .....	585（宽）× 646（深）× 745（高）mm
重量 .....	约 82 kg
占地面积 .....	1512（宽）× 646（深）mm
功能 .....	自动选纸模式、原稿模式选择、自动缩放倍率选择模式、缩放模式、固定倍率缩放模式、纵横独立缩放模式、双面复印模式、分页/分割复印模式、装订边模式、居中/图像移位模式、标注留白模式、删边模式、多合一复印模式、打印页码模式、图像重叠模式、小册子/拼接模式、用书本制作小册子模式、分页/装订模式、自动旋转功能、封面模式、投影胶片衬页模式、反转模式、镜像模式、测试复印模式、再次复印模式*、连续扫描模式、省粉打印模式、程序功能、作业创建模式、图像登录*、共享文件夹*、协同打印文件夹*、复印管理模式、语言切换功能 * 需要安装选购件硬盘
电源 .....	120 V AC，60 Hz，12 A 220—240 V AC，50/60 Hz，5.7 A（平均）
功耗 .....	最大 1450 W
选购件 .....	送稿器、选购供纸盒、3000 张大容量纸盒、作业分离器、3000 页装订器、1000 页装订器、小册子装订机、内置装订器、钥匙计数器、传真卡、打印卡、网络打印端口、网络扫描卡、硬盘

## 1-1-2 部件名称及其功能

## (1) 复印机

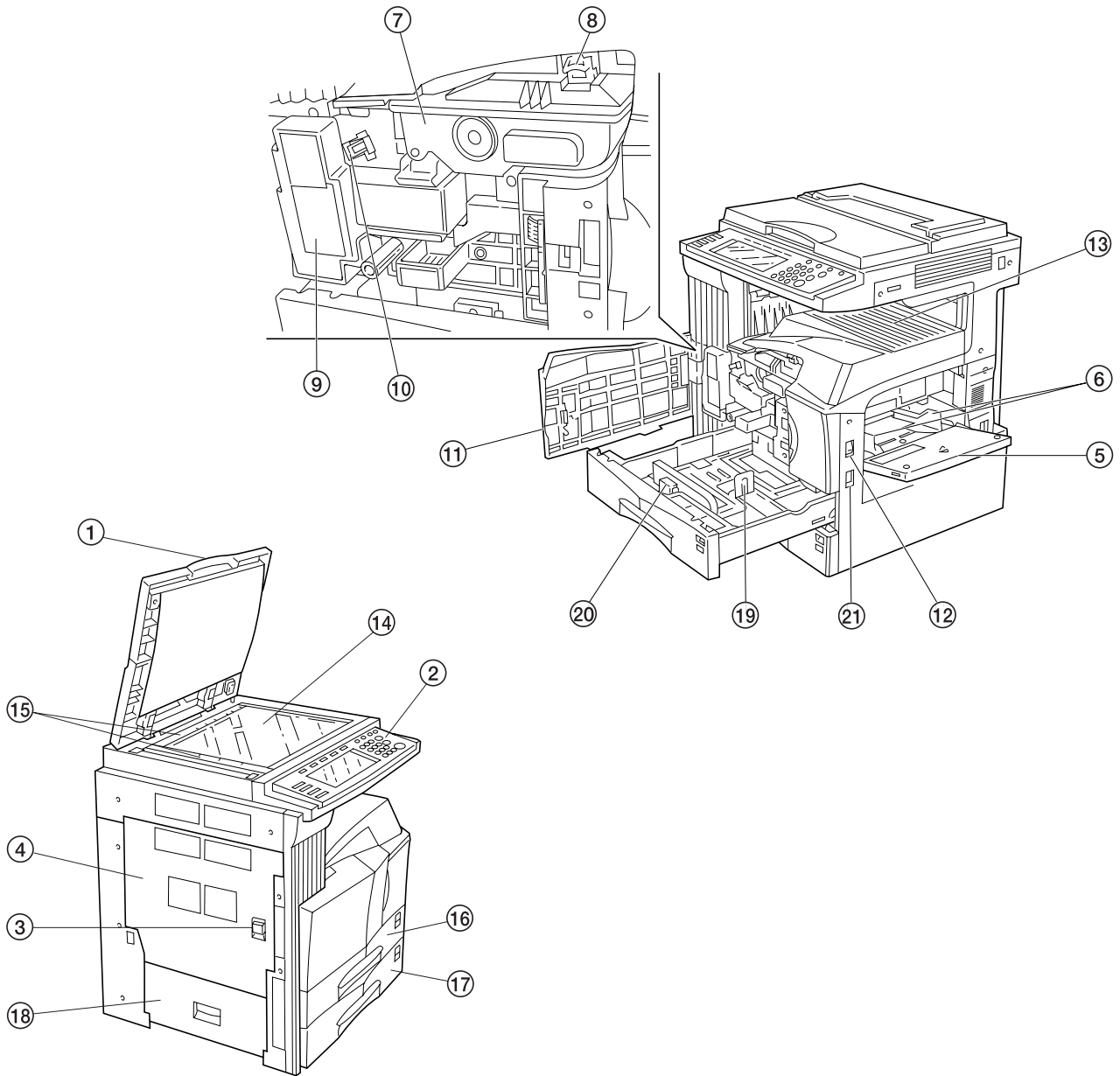


图 1-1-1

- |          |          |
|----------|----------|
| ① 原稿盖板   | ⑫ 电源开关   |
| ② 操作面板   | ⑬ 复印件存放部 |
| ③ 侧盖板把手  | ⑭ 原稿台    |
| ④ 侧盖板    | ⑮ 原稿尺寸刻度 |
| ⑤ 手送纸盘   | ⑯ 上部纸盒   |
| ⑥ 侧导板    | ⑰ 下部纸盒   |
| ⑦ 墨粉盒    | ⑱ 边盖板    |
| ⑧ 墨粉盒释放杆 | ⑲ 长度调节板  |
| ⑨ 废粉盒    | ⑳ 宽度调节杆  |
| ⑩ 清洁轴    | ㉑ 搬运用手柄  |
| ⑪ 前盖板    |          |

(2) 操作面板

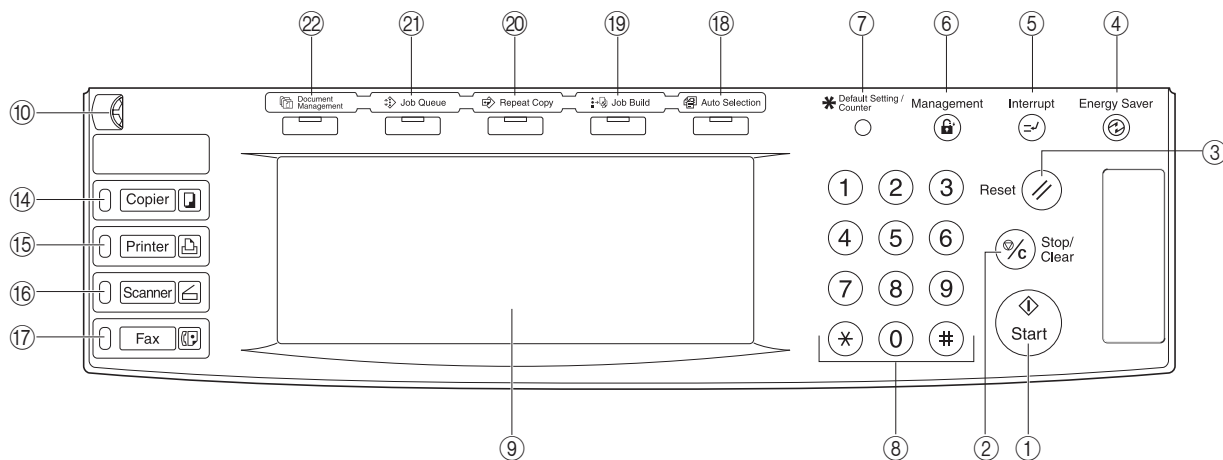


图 1-1-2

- |             |               |
|-------------|---------------|
| ① 开始键 (指示灯) | ⑭ 复印键 (指示灯)   |
| ② 停止/清除键    | ⑮ 打印键 (指示灯)   |
| ③ 复位键       | ⑯ 扫描键 (指示灯)   |
| ④ 节能 (预热) 键 | ⑰ 传真键 (指示灯)   |
| ⑤ 插印键 (指示灯) | ⑱ 混合原稿键 (指示灯) |
| ⑥ 部门管理键     | ⑲ 作业设定键 (指示灯) |
| ⑦ 初始设定/计数键  | ⑳ 重复复印键 (指示灯) |
| ⑧ 数字键       | ㉑ 作业列表键 (指示灯) |
| ⑨ 触摸面板      | ㉒ 文件管理键 (指示灯) |
| ⑩ 亮度调节控制旋钮  |               |



## 1-1-3 机器剖面图

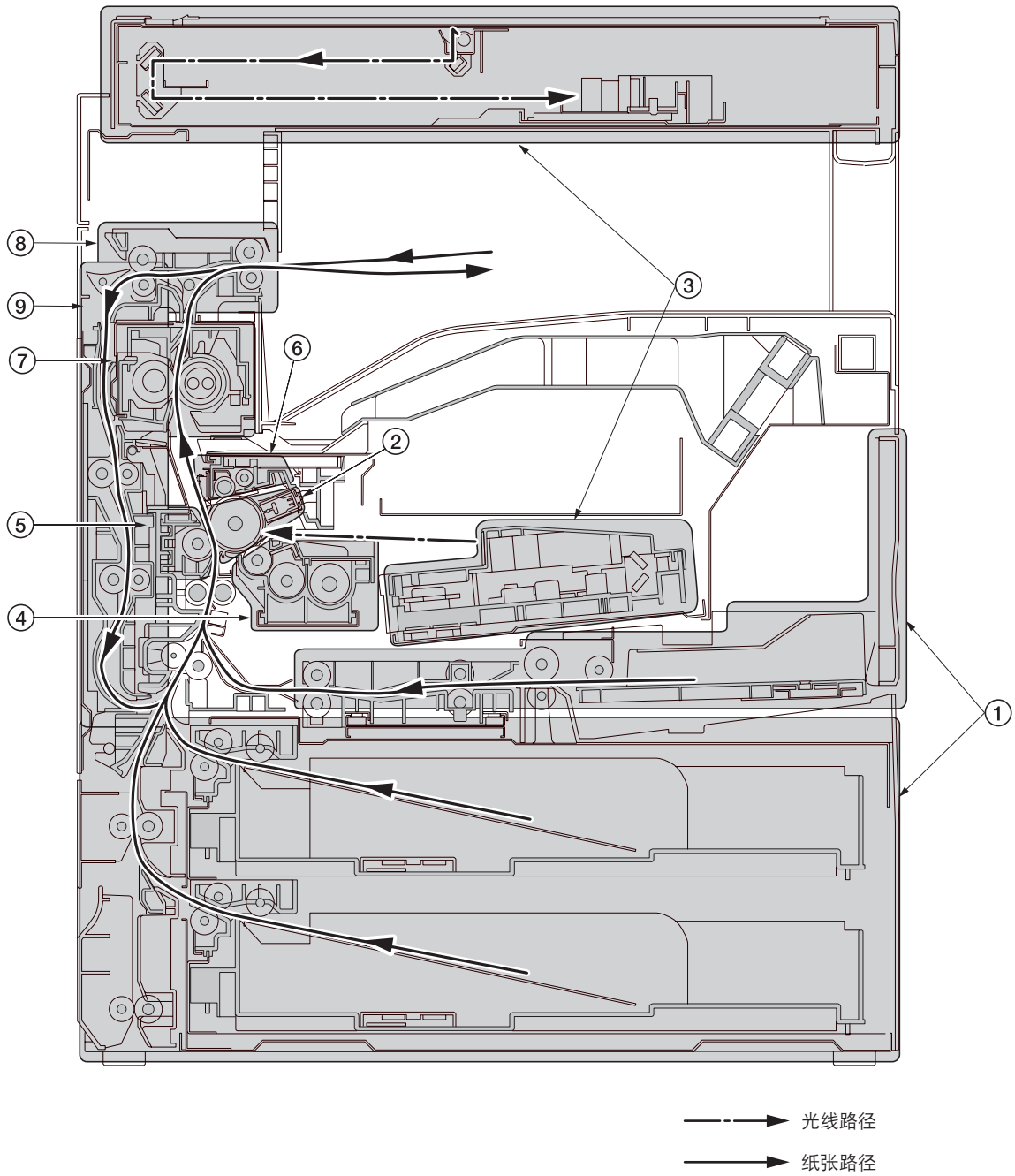
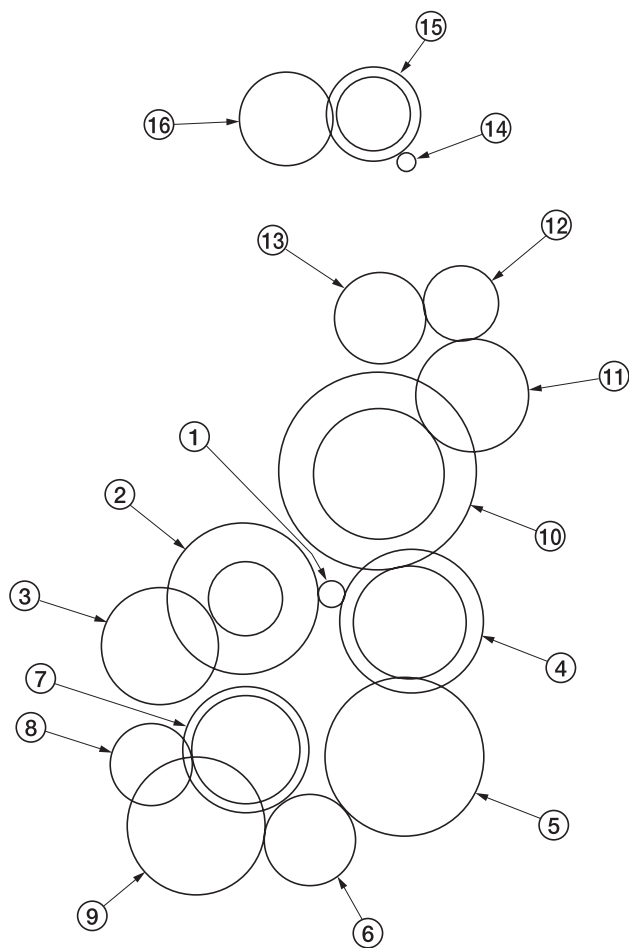


图 1-1-3 机器剖面图

- ① 供纸部
- ② 主充电器部
- ③ 光学部
- ④ 显影部
- ⑤ 转印和分离部
- ⑥ 清洁和消电部
- ⑦ 定影部
- ⑧ 出纸和换向部
- ⑨ 双面部

### 1-1-4 驱动系统

(1) 驱动系统 1 (驱动电机和出纸电机驱动系统)

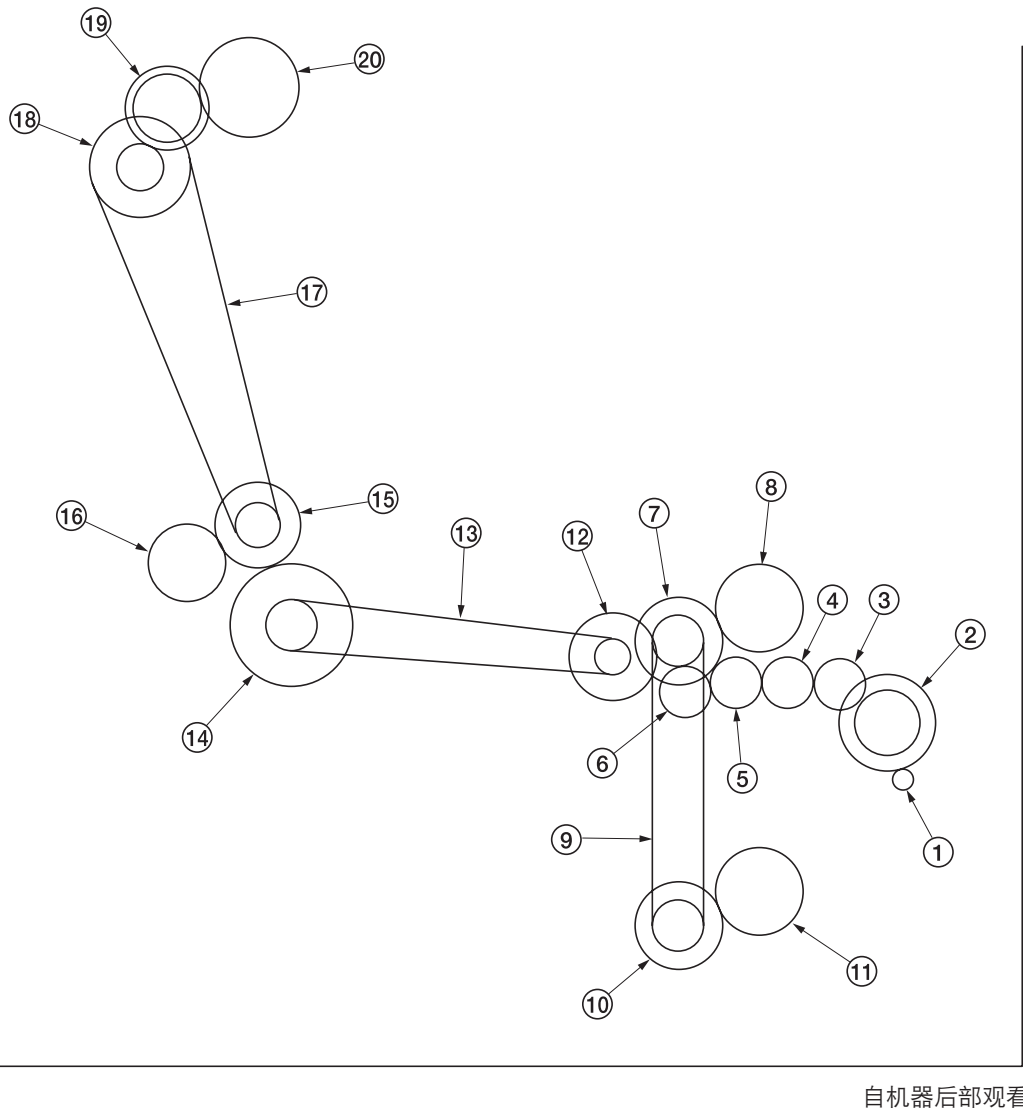


自机器后部观看

图 1-1-4

- |                   |                |
|-------------------|----------------|
| ① 驱动电机齿轮          | ⑨ 对位离合器齿轮      |
| ② 感光鼓齿轮 Z76H/Z30H | ⑩ 齿轮 Z63H/Z45S |
| ③ 感光鼓齿轮 Z70H      | ⑪ 齿轮 Z37S      |
| ④ 齿轮 Z76H/Z35H    | ⑫ 齿轮 Z24S      |
| ⑤ 齿轮 Z50H         | ⑬ 接合齿轮 Z32S    |
| ⑥ 齿轮 Z36S/Z31H    | ⑭ 出纸电机齿轮       |
| ⑦ 齿轮 Z37H/28H     | ⑮ 齿轮 Z47S/Z28S |
| ⑧ 齿轮 Z34H         | ⑯ 出纸齿轮 Z30S    |

## (2) 驱动系统 2 (供纸电机驱动系统)



自机器后部观看

图 1-1-5

- |                    |                |
|--------------------|----------------|
| ① 供纸电机齿轮           | ⑪ 下部预搓纸离合器齿轮   |
| ② 齿轮 Z76H/Z35S     | ⑫ 齿轮 Z41S/P15  |
| ③ 供纸齿轮 Z25         | ⑬ 手送纸盘驱动皮带     |
| ④ 供纸齿轮 Z25         | ⑭ 齿轮 Z60S/P20  |
| ⑤ 供纸齿轮 Z25         | ⑮ 齿轮 Z41S/P18  |
| ⑥ 供纸齿轮 Z25         | ⑯ 齿轮 Z40S/Z32S |
| ⑦ 齿轮 Z41S/Z24S/P30 | ⑰ 盒驱动皮带        |
| ⑧ 上部预搓纸离合器齿轮       | ⑱ 齿轮 Z24S/P40  |
| ⑨ 供纸驱动皮带           | ⑲ 齿轮 Z40S/Z25S |
| ⑩ 齿轮 Z41S/Z24S     | ⑳ 20 盒齿轮       |

(3) 驱动系统 3 ( 双面部 )

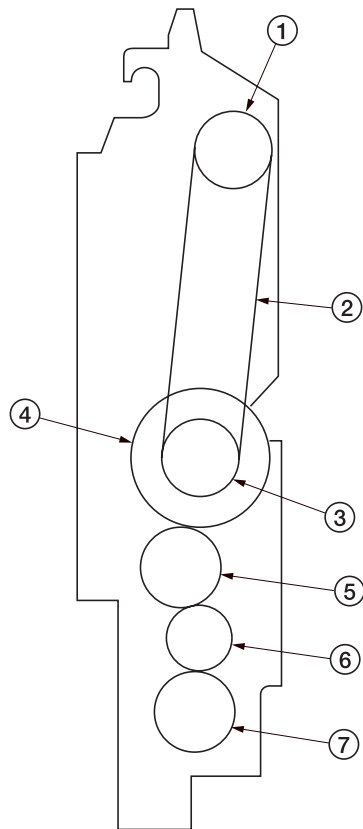


图 1-1-6

- ① 皮带轮 T30
- ② 双面皮带
- ③ 皮带轮 T30
- ④ 双面供纸离合器齿轮
- ⑤ 齿轮 25
- ⑥ 空转齿轮 20
- ⑦ 齿轮 25

### 1-2-1 感光鼓

处理或存放感光鼓时请注意以下事项。

- 取出感光鼓组件时，切勿使感光鼓表面遭受强光直射。
- 请将感光鼓存放在周围温度在 0°C 和 35°C 之间，相对湿度不高于 85% RH 的场所。避免温度和湿度的剧烈变化。
- 请避免将感光鼓暴露于对其有害或可能影响感光鼓质量的物质中。
- 请勿使任何物体接触感光鼓表面。若感光鼓表面被手触摸或沾上油污，请清洁鼓表面。

### 1-2-2 墨粉

请将墨粉存放在阴凉黑暗处。应避免直射阳光和高湿处。

### 1-2-3 安装环境

1. 温度：10–35°C
2. 湿度：15–85%RH
3. 电源：120 V AC, 12 A  
220–240 V AC, 5.7 A (平均)
4. 电源频率：50 Hz±0.3%/60 Hz±0.3%
5. 安装位置
  - 请避免阳光直射或强光照射。请确保在取出卡纸时，光导体不暴露在直射阳光或其它强烈光线下。
  - 请避免温度和湿度极高或极低、环境温度变化剧烈以及冷热气直吹机器。
  - 请避开灰尘和震动。
  - 请选择可承受机器重量的物体表面放置机器。
  - 请将机器置于水平表面（可允许的最大倾斜度为：1°）。
  - 请避开可能对机器有不利影响或降低光导体质量的有害气体，例如水银、酸、碱蒸气、无机气体、氧化氮气体、氧化硫气体和含氯有机溶剂。
  - 请选择通风良好的房间。
6. 请留出足够空间以便正确操作和保养机器。  
 机器前部：1000 mm 机器后部：300 mm  
 机器右侧：300 mm 机器左侧：300 mm

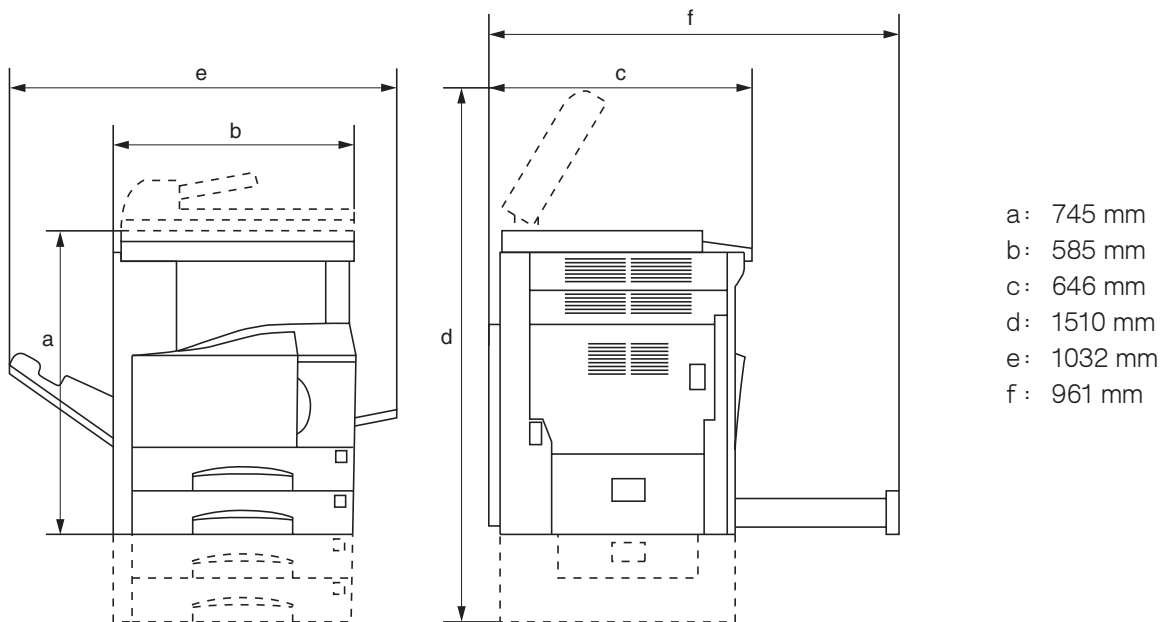
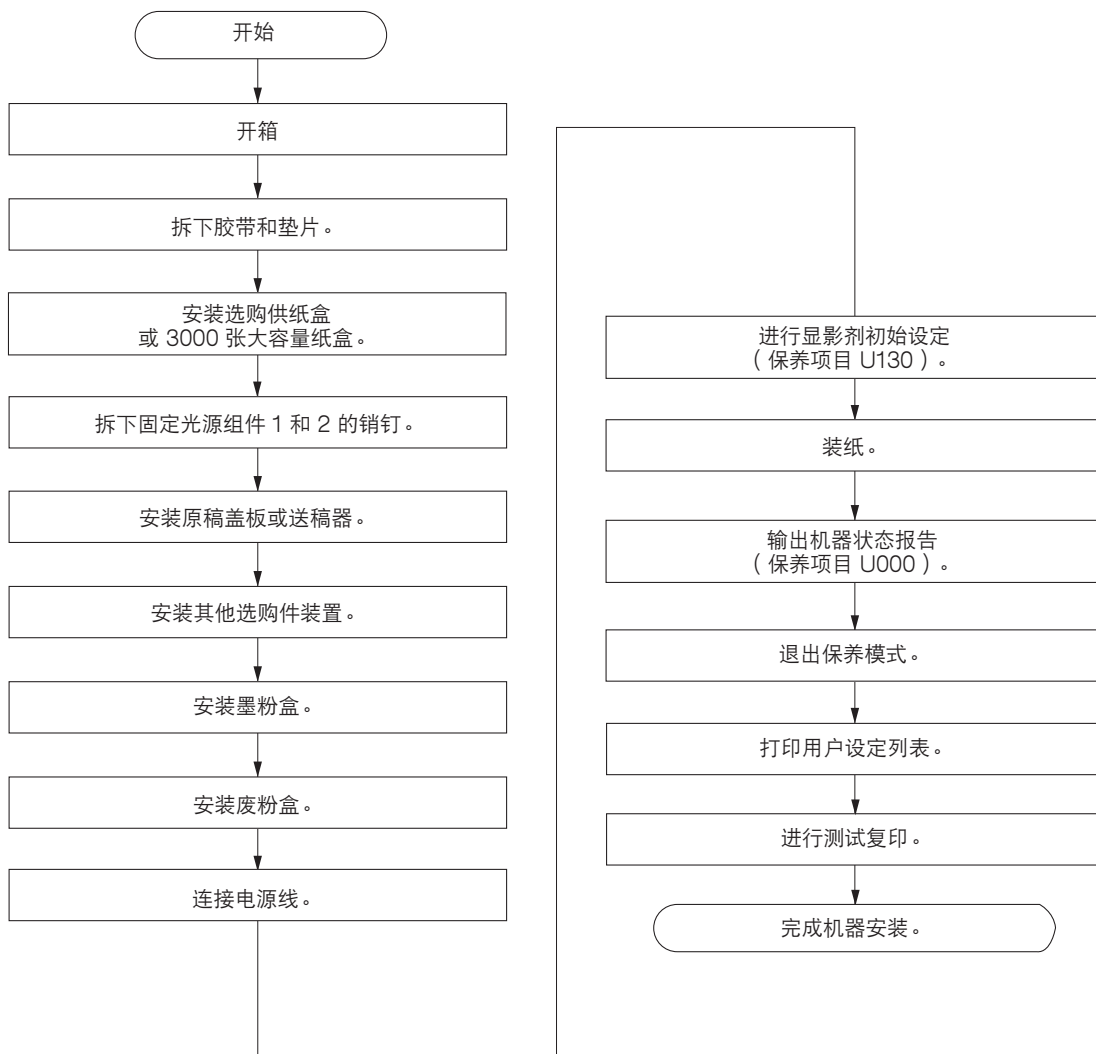


图 1-2-1 安装尺寸

## 1-3-1 打开机器包装和安装

## (1) 安装步骤



### 搬运机器

搬运机器时，请拉出位于机器左、右两侧四个搬运用手柄，并将其握紧。

\* 对于左前侧的搬运用手柄，请先打开活动门，按入手柄再将其拉出。

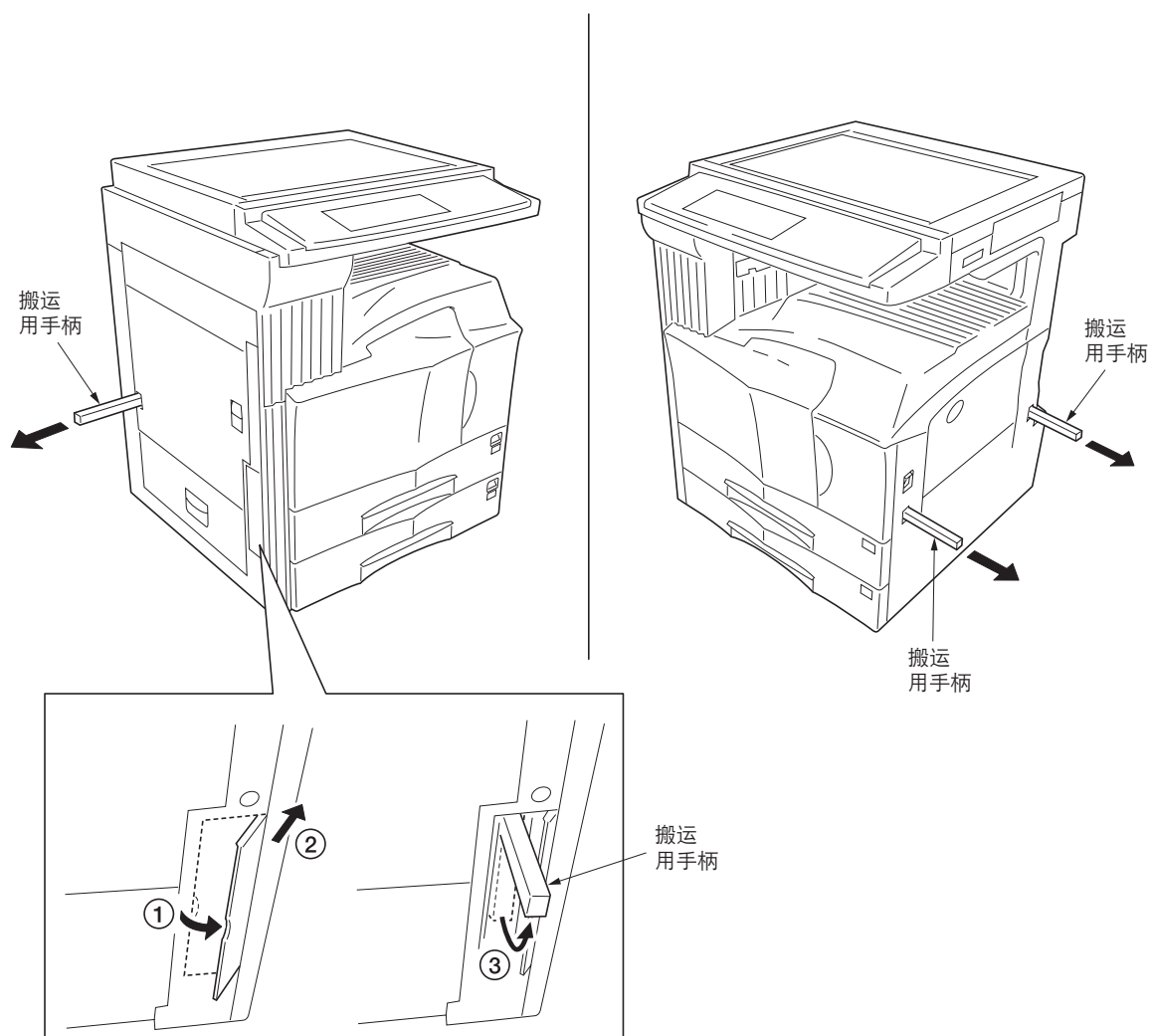


图 1-3-1

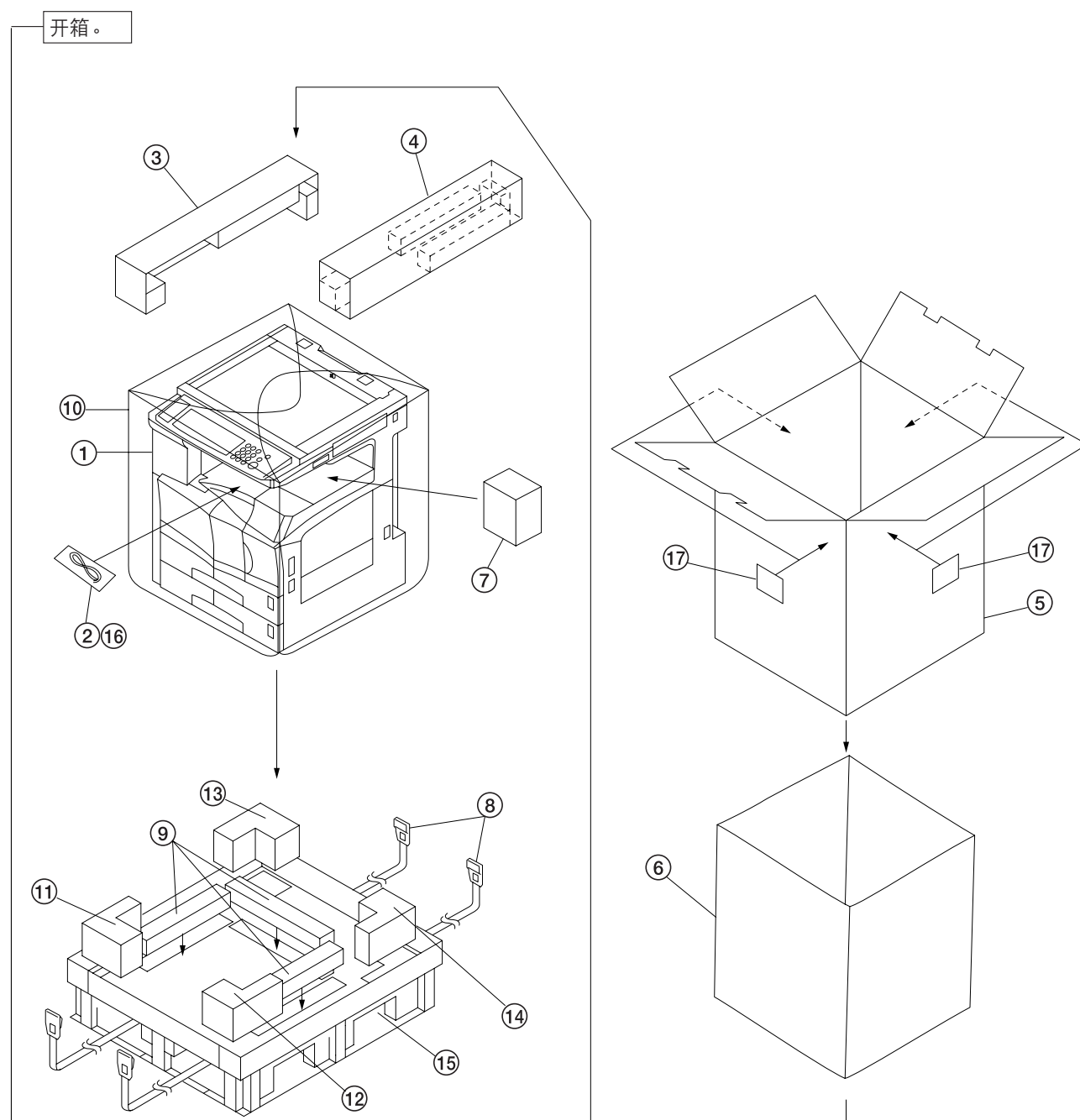


图 1-3-2 开箱

- |         |         |
|---------|---------|
| ① 复印机   | ⑩ 机器盖板  |
| ② 电源线   | ⑪ 左前侧垫片 |
| ③ 左上侧垫片 | ⑫ 右前侧垫片 |
| ④ 右上侧垫片 | ⑬ 左下侧垫片 |
| ⑤ 外包装箱  | ⑭ 右下侧垫片 |
| ⑥ 内包装箱  | ⑮ 底板    |
| ⑦ 出纸部   | ⑯ 塑料袋   |
| ⑧ 皮带    | ⑰ 条形码标签 |
| ⑨ 底部垫片  |         |

小心：请将机器放置在水平的表面上。



拆下胶带和垫片。

1. 拆下固定前盖板、手送纸盘、纸盒以及原稿检测开关的胶带。
2. 拆下出纸部的垫片。
5. 拆下固定电源线的胶带。

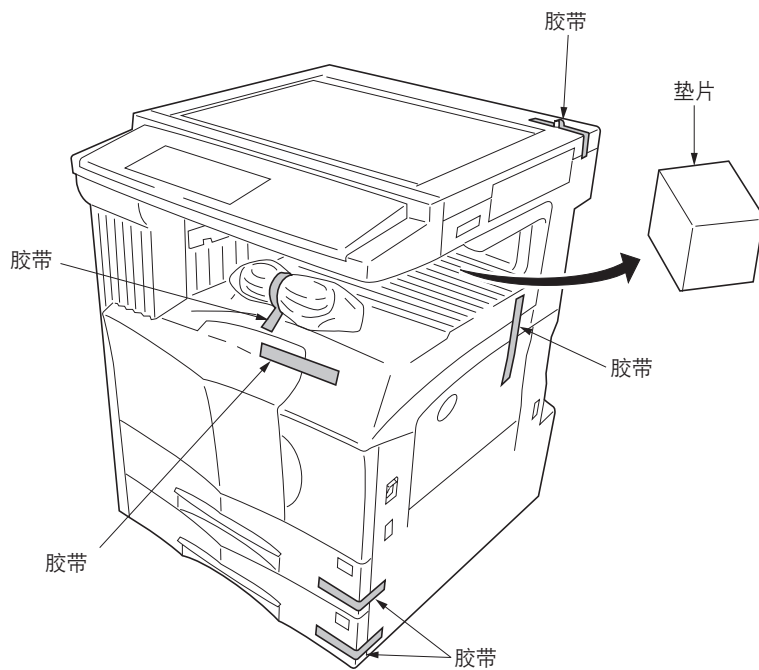


图 1-3-3

4. 拆下 3 根固定光源组件 1 和 2 销钉的胶带。
5. 拆下固定侧盖板的胶带。

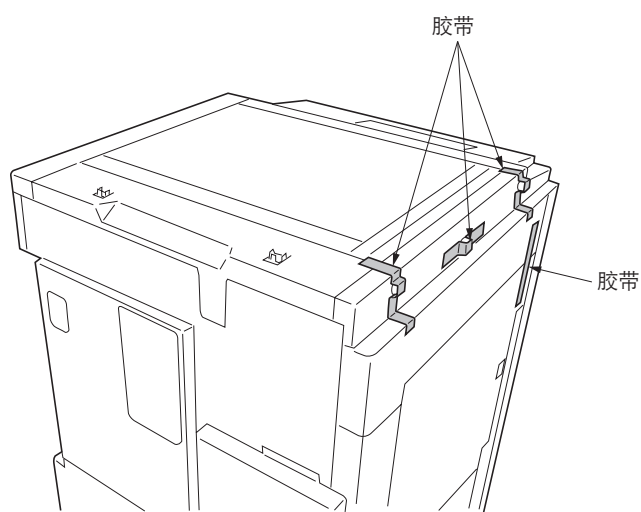


图 1-3-4

6. 拉出上部、下部纸盒，并拆下固定各纸盒提升板的胶带。

\* 必要时，请使用机器工具箱中附带的螺丝固定纸盒指针。

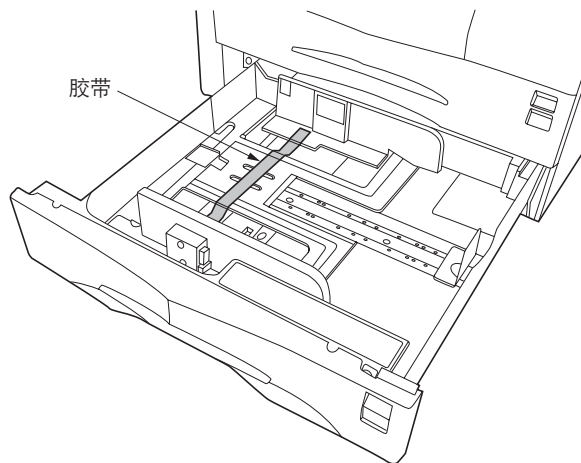


图 1-3-5

安装选购供纸盒或 3000 张大容量纸盒。

1. 必要时，请安装选购供纸盒或 3000 张大容量纸盒（参见 1-3-14 至 1-3-22 页）。

拆下固定光源组件 1 和 2 的销钉。

1. 拆下 2 个固定光源组件 1 和光源组件 2 的销钉。

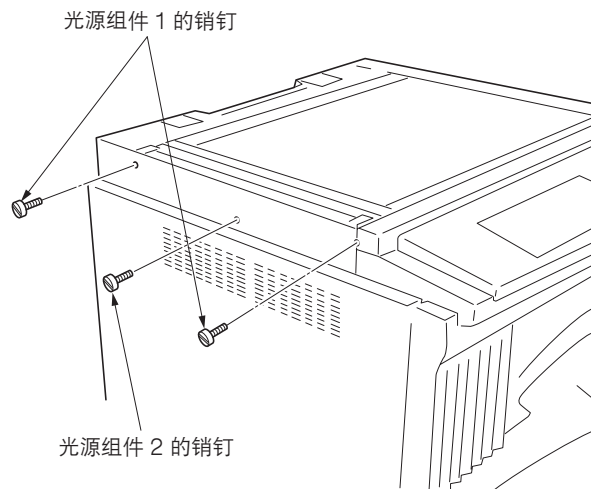


图 1-3-6

安装原稿盖板或送稿器。

1. 安装原稿盖板或送稿器（安装送稿器时，请参见 1-3-34 页）。

安装其他选购件装置。

1. 必要时，请安装选购件装置（作业分离器、装订器、传真卡、和扫描打印卡等）。

安装墨粉盒。

1. 打开前盖板。
2. 敲击墨粉盒的顶部 5、6 次。

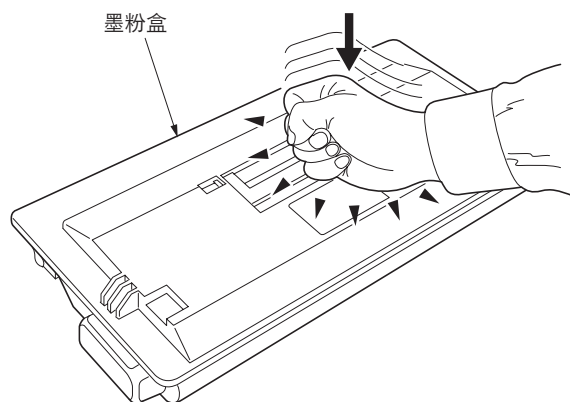


图 1-3-7

3. 水平摇晃墨粉盒 10 次左右，将墨粉摇匀。

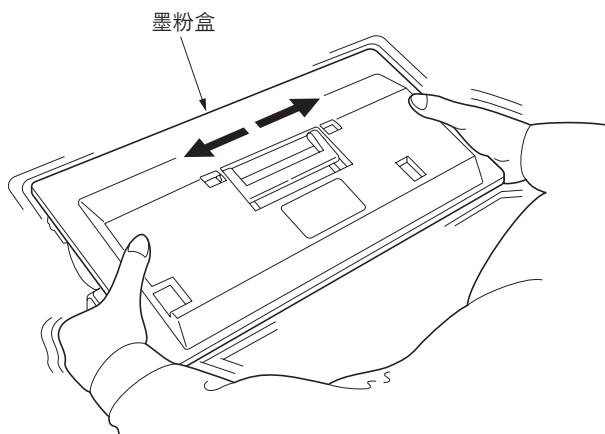


图 1-3-8

4. 慢慢地将墨粉盒沿着导轨插入复印机。  
\* 将墨粉盒完全推入直至其锁定到位。

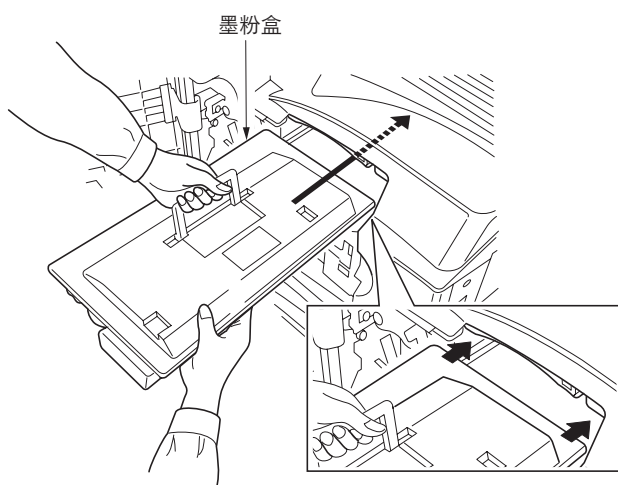


图 1-3-9

### 安装废粉盒。

1. 将废粉盒安装至复印机。
2. 关闭前盖板。

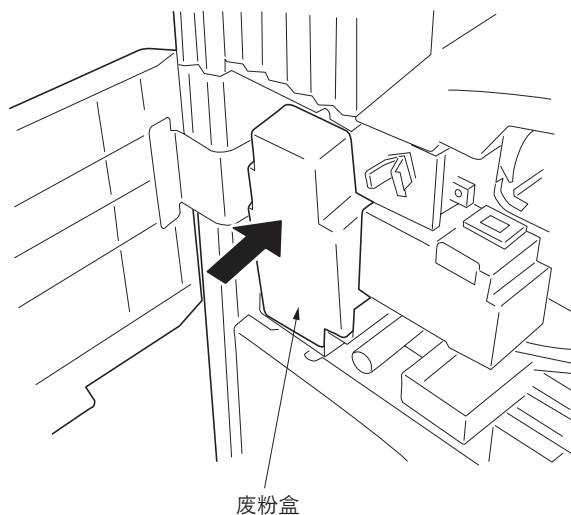


图 1-3-10

### 连接电源线。

1. 将电源线连接至复印机上的接插件。
2. 将电源插头插入墙上插座。

### 进行显影剂初始设定（保养项目 U130）。

1. 打开主电源开关，使用数字键输入“10871087”进入保养模式。
2. 使用数字键输入“130”，然后按开始键。
3. 按开始键执行保养项目。  
驱动约在 5 分钟内停止。
4. 按停止/清除键。

### 装纸。

1. 将纸张装入纸盒。

### 输出机器状态报告（保养项目 U000）。

1. 使用数字键输入“000”并按开始键。
2. 选择“MAINTENANCE”并按开始键输出该保养项目的当前设定列表。
3. 按停止/清除键。

### 退出保养模式。

1. 使用数字键输入“001”，并按开始键。  
机器退出保养模式。

### 打印用户设定列表。

1. 按 \* 键进入初始设定，并按〔报告打印〕键。将输出初始设定报告。

### 进行测试复印。

1. 放置原稿并进行测试复印。

### 完成机器安装。

## 1-3-2 设定初始复印模式

出厂设定如下:

保养 项目编号	内容	出厂设定
U253 U254 U255 U258	在单计数和双计数间切换 打开/关闭自动开始功能 设定自动清除时间 在检测到墨粉用尽时切换复印操作	Double count ( 双计数 ) ON ( 开 ) 90s SINGLE MODE ( 单一模式 ) , 70
U260 U264	更改复印计数定时 设定日期显示顺序	After ejection ( 出纸后 ) 公制规格: 日一月一年
U277 U329 U331 U342 U343 U344	设定自动应用更改时间 初始设定自动旋转复印/分页复印 切换装订器出纸部 设定出纸限制 在双面/单面复印模式间切换 设定预热/节能模式	120 On/On ( 开/开 ) OFF ( 关 ) ON ( 开 ) OFF ( 关 ) ENERGY STAR

### 1-3-3 安装钥匙计数器（选配件）

安装钥匙计数器需要下列部件：

钥匙计数器组件（P/N 2A369703）

组件包含的部件：

- 钥匙计数器盖板（P/N 2A360010）
- 钥匙计数器固定片（P/N 66060030）
- 钥匙计数器盖板固定片（P/N 66060022）
- 钥匙计数器外壳支架（P/N 66060040）
- 钥匙计数器插槽组件（P/N 41529210）
- 4 个 M4 × 6 铜制 TP-A 螺丝（P/N B4304060）
- 2 个 M4 × 10 铜制 TP-A 螺丝（P/N B4304100）
- 1 个 M4 × 20 铜制 TP-A 螺丝（P/N B4304200）
- 1 个 M4 × 6 镀铬 TP-A 螺丝（P/N B4104060）
- 1 个 M3 × 8 铜制接线螺丝（P/N B1303080）
- 1 个 M4 × 30 铜制接线螺丝（P/N B1304300）
- 2 个 M3 × 6 铜制平头螺丝（P/N B2303060）
- 1 个 M3 铜制螺母（P/N C2303000）

#### 步骤

1. 使用 2 个螺丝和螺母将钥匙计数器插槽组件安装至钥匙计数器固定片。
2. 使用 2 个螺丝将钥匙计数器外壳支架安装至钥匙计数器盖板，并使用 2 个螺丝将钥匙计数器固定片安装至支架。

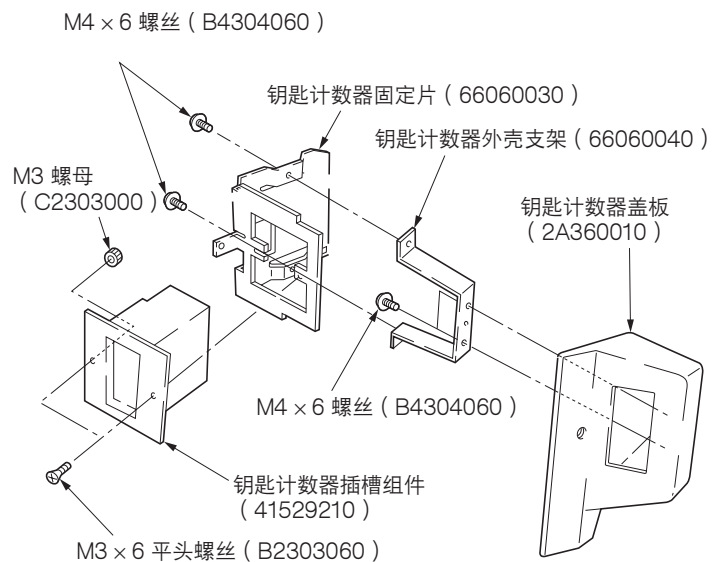


图 1-3-11

3. 拆下固定中部右盖板的 3 个螺丝，然后取下盖板。
4. 使用镊子取下中部右盖板上的开口盖。
5. 将复印机内部的线束穿过开口并重新安装中部右盖板。

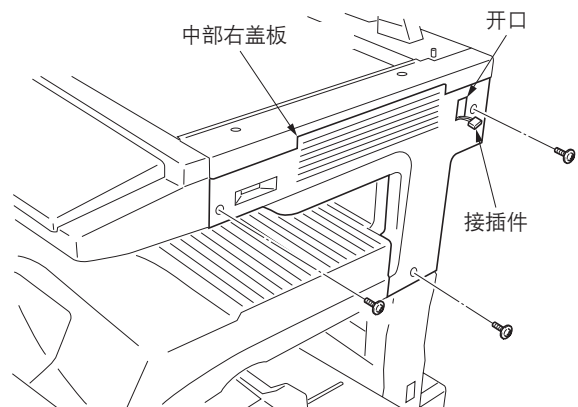


图 1-3-12

6. 将钥匙计数器的接插件穿过钥匙计数器固定片上的开口，并将其插入复印机的接插件。
7. 将钥匙计数器盖板固定片上的凸出部分装入中部右盖板上的开口。
8. 使用螺丝将带有插入至钥匙计数器盖板固定片的钥匙计数器插槽组件的钥匙计数器盖板安装至复印机。
9. 将钥匙计数器插入钥匙计数器插槽组件。

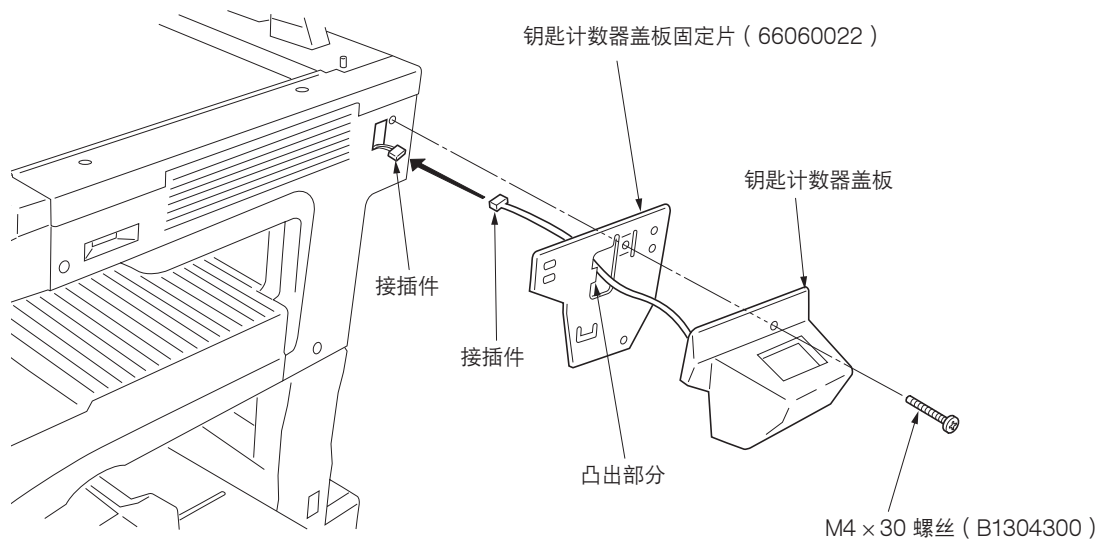


图 1-3-13

10. 打开主电源开关，进入保养模式。
11. 执行保养项目 U204 并选择“钥匙计数器”
12. 退出保养模式。
13. 当将钥匙计数器取出时，检查触摸面板上显示的要求插入钥匙计数器的信息。
14. 完成复印后检查钥匙计数器的计数。

### 1-3-4 安装纸盒加热器（选配件）

安装纸盒加热器需要下列部件：

- 纸盒加热器（P/N 34860030）：用于 120 V 规格机器
- 纸盒加热器（P/N 33960020）：用于 220–240 V 规格机器
- 固定带（P/N M2107120）

#### 步骤

1. 拆下 13 个螺丝，然后取下后盖板。

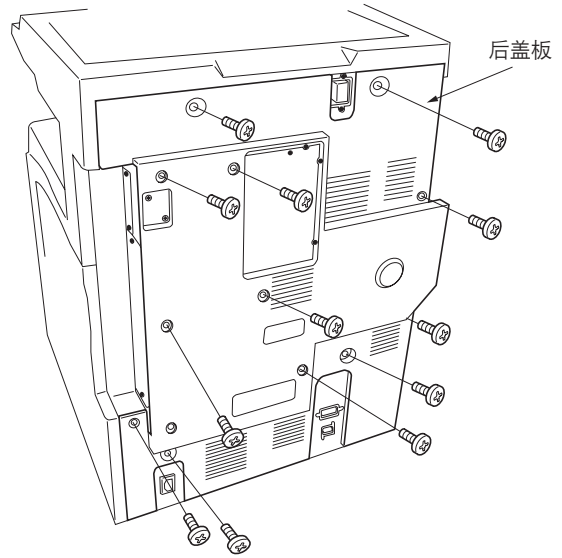


图 1-3-14

2. 拉出上部、下部纸盒。
3. 将纸盒加热器安装至机器下方，并使用固定带绑好纸盒加热器的电线。
4. 将纸盒加热器的电线穿过后部机身的开口穿出机器。

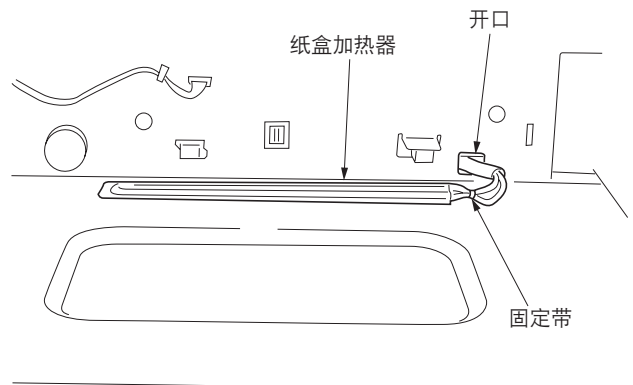


图 1-3-15

5. 拆下 4 个螺丝和 2 个接插件，然后从夹子上取下电线。  
从机器后部拆下电源组件。

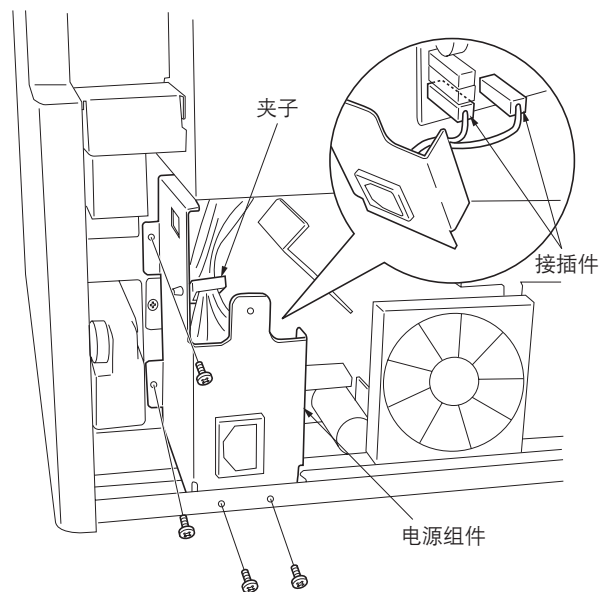


图 1-3-16



## 2FD/2FF/2FG

- 拆下 2 个螺丝，在抬高电源板组件的同时，拉出已穿出后部机身的纸盒加热器电线。
- 将纸盒加热器接插件插入机器接插件。
- 重新安装所有拆下的部件。

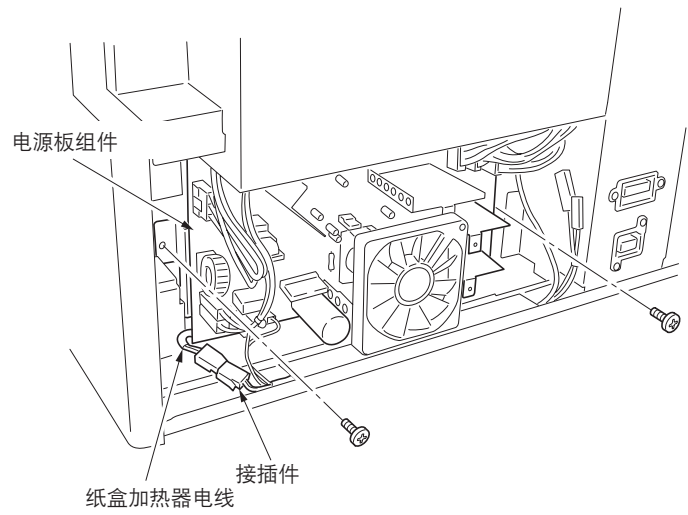


图 1-3-17

### 1-3-5 安装供纸盒（选配件）

#### 准备工作

1. 从复印机上拆下下部纸盒。

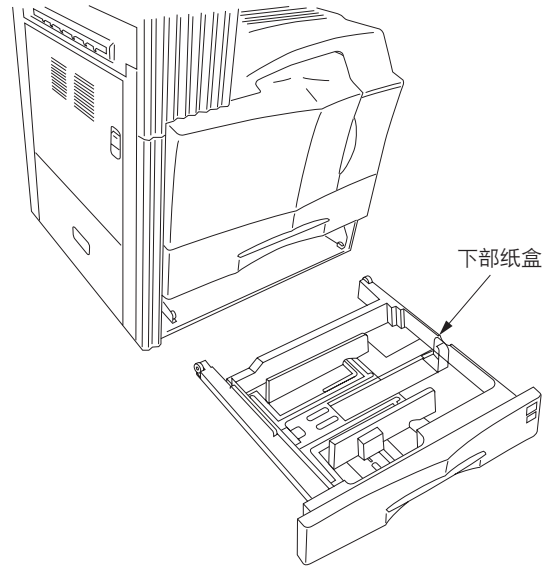


图 1-3-18

2. 将复印机放置在选购供纸盒顶部，并将选购供纸盒左前侧和右前侧处的定位销与复印机底座上的孔对齐。

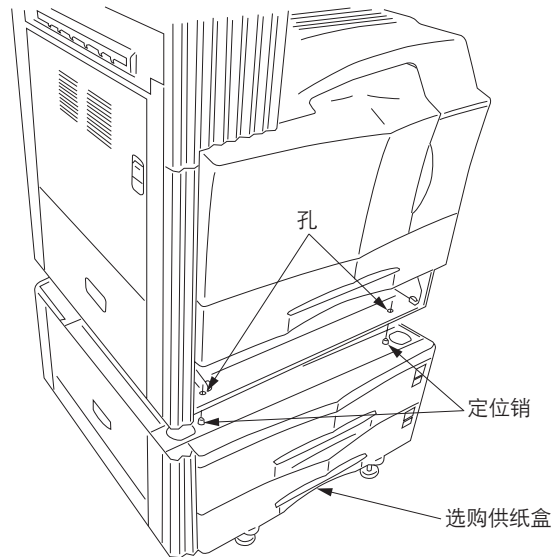


图 1-3-19

3. 使用 2 个销钉将复印机固定在选购供纸盒上。
4. 重新将下部纸盒安装至复印机。

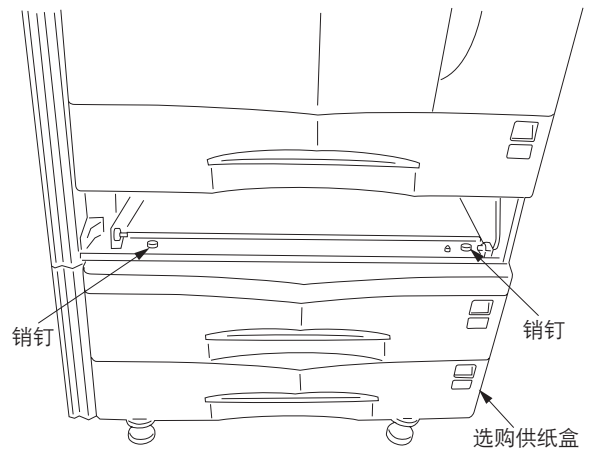


图 1-3-20

## 2FD/2FF/2FG

5. 拆下螺丝，然后取下选购供纸盒后部的盖板。
6. 从复印机上拆下螺丝。

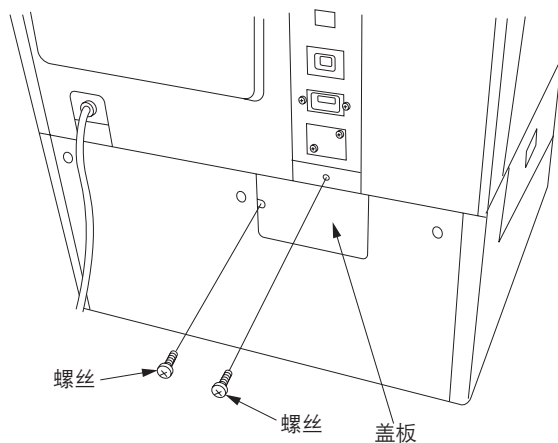


图 1-3-21

7. 将供纸台的 12 芯接插件插入复印机上的接插件。

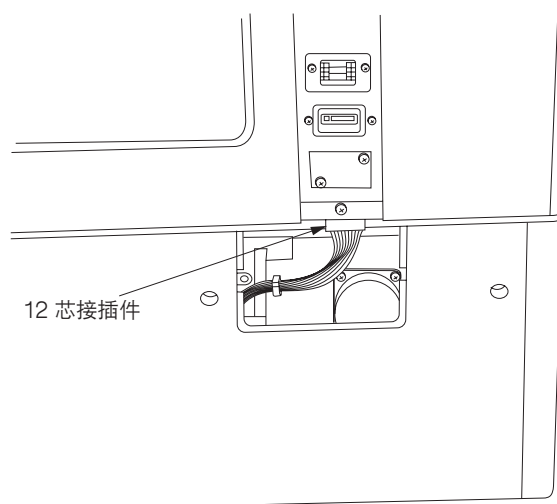


图 1-3-22

8. 穿过固定片上的夹子引出线束。  
检查线束是否与电机接触。
9. 使用步骤 6 中拆下的螺丝和 2 个 CVM4 × 06 十字头镀铬接线螺丝安装固定片。
10. 重新安装盖板。

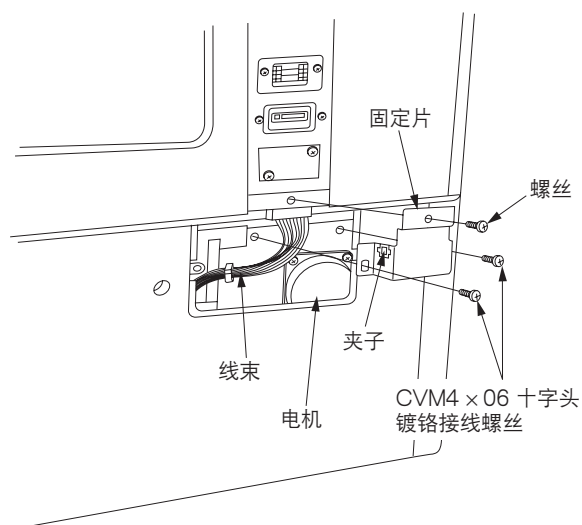


图 1-3-23

11. 旋转 4 个升降螺栓直至其与地板接触，并调整螺栓来使机器水平。

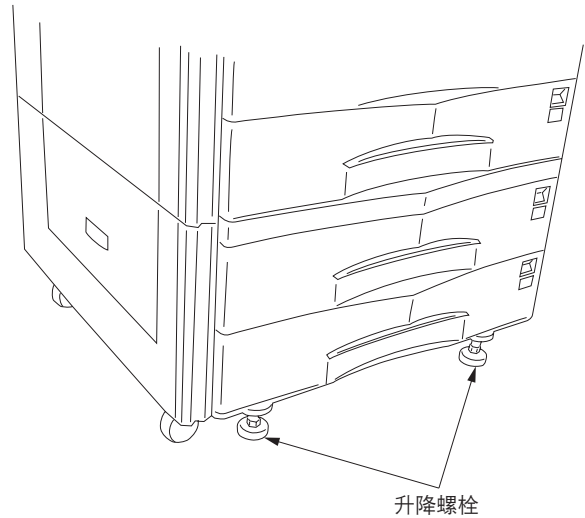


图 1-3-24

12. 使用 2 个 M4 × 10 镀铬 TP 螺丝将 2 个支杆安装至选购供纸盒的左侧（一个朝前、另一个朝后），从而使其与地板接触。  
注：如果安装了装订器，请勿再安装支杆。
13. 连接复印机电源插头至墙上的电源插座，并打开复印机电源开关。
14. 向纸盒中装纸并进行测试复印来检查操作。

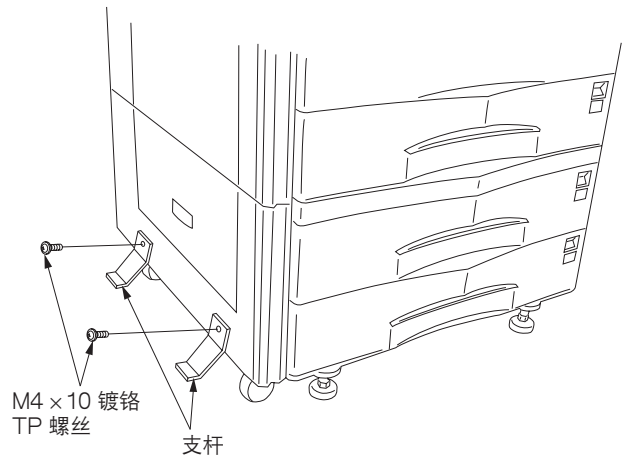


图 1-3-25

#### 调节中线

1. 执行保养项目 U993。选择“PG1”并输出测试图案。
2. 检查纸张的中线是否与测试图案输出的中线对齐。如果不对齐，则执行下列调整。

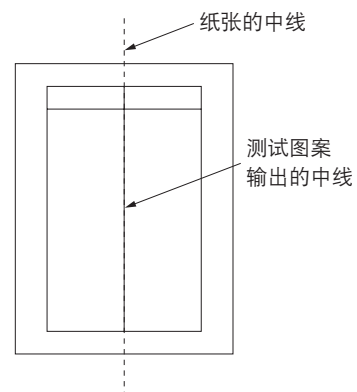


图 1-3-26

3. 打开选购供纸盒的纸盒并拧松 3 个固定调节器的螺丝。

A 和 B: 测试图案输出示例

4. 如果测试图案的输出类似与 A, 则请按照白色箭头 (⇔) 的方向移动调节器并重新拧紧 3 个螺丝。

如果测试图案的输出类似与 B, 则请按照黑色箭头 (←) 的方向移动调节器并重新拧紧 3 个螺丝。

5. 再次输出测试图案。

6. 重复步骤 3 至 5 直至纸张中线与测试图案的中线对齐。

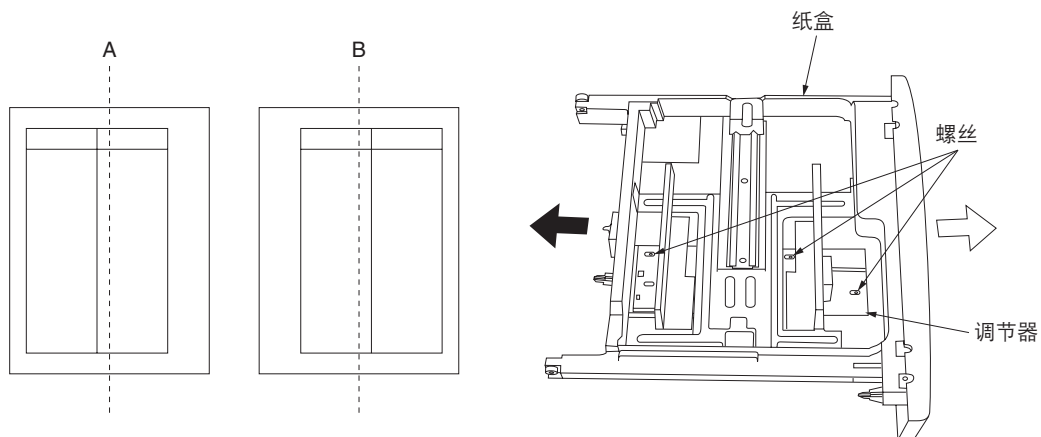


图 1-3-27

\* 必要时, 请使用机器工具箱中附带的螺丝固定纸盒指针。

### 1-3-6 安装 3000 张大容量纸盒（选配件）

#### 准备工作

1. 从复印机上拆下下部纸盒。

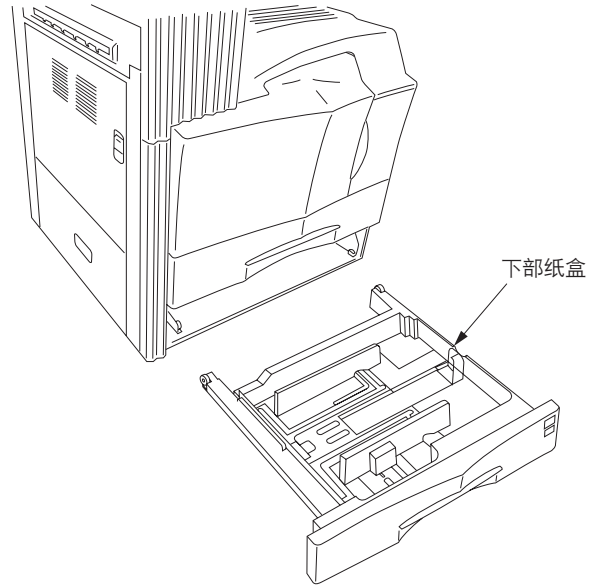


图 1-3-28

2. 将复印机放置在 3000 张大容量纸盒顶部，并将 3000 张大容量纸盒左前侧和右前侧处的定位销与复印机底座上的孔对齐。

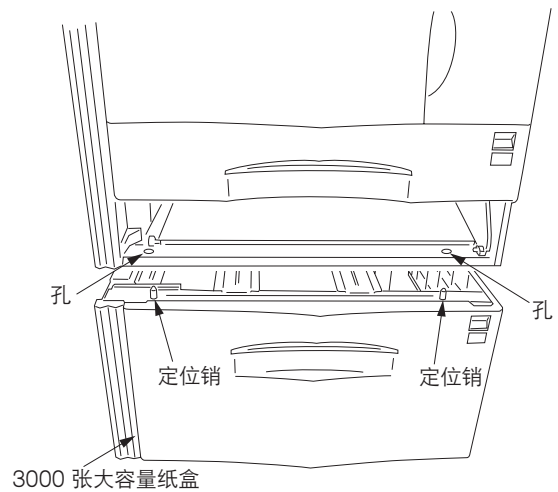


图 1-3-29

3. 使用 2 个销钉将复印机固定在 3000 张大容量纸盒上。
4. 重新将下部纸盒安装至复印机。

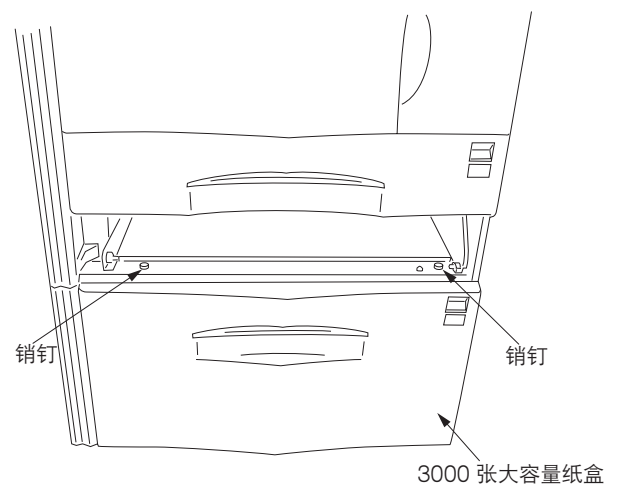


图 1-3-30

## 2FD/2FF/2FG

5. 拆下螺丝，然后取下 3000 张大容量纸盒后部的盖板。
6. 从复印机后部拆下螺丝。

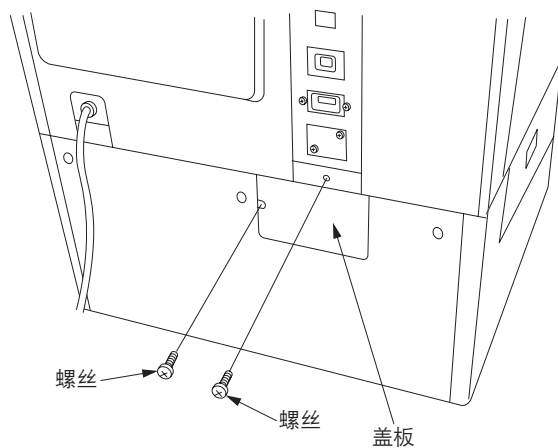


图 1-3-31

7. 将 3000 张大容量纸盒的 12 芯接插件插入复印机上的接插件。

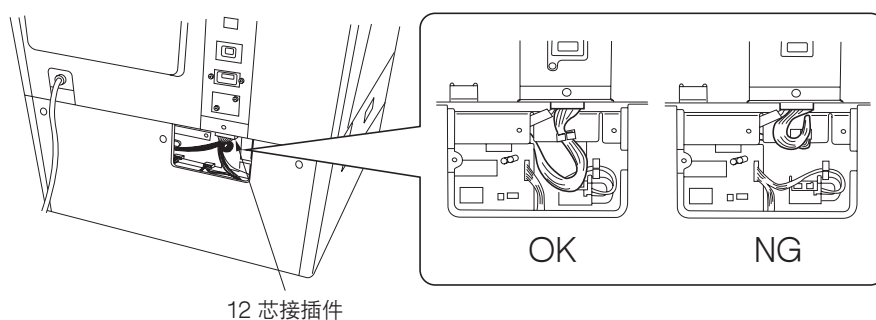


图 1-3-32

8. 使用步骤 6 中拆下的螺丝和 2 个 CVM4 × 06 十字头镀铬接线螺丝安装固定片。
9. 使用螺丝重新安装盖板（请参见步骤 5）。

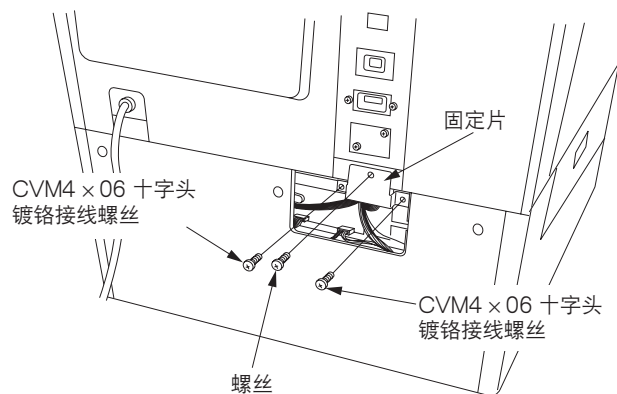


图 1-3-33

10. 旋转 4 个升降螺栓直至其与地板接触，并调整螺栓来使机器水平。

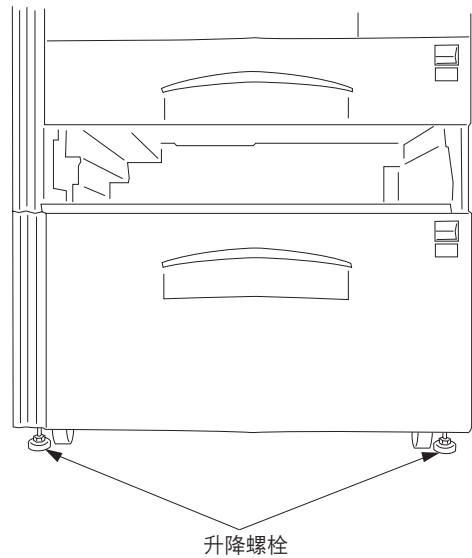


图 1-3-34

11. 使用 2 个 M4 × 16 镀铬 TP 螺丝将支杆朝后安装至 3000 张大容量纸盒的左下侧，从而使其与地板接触。

注：如果安装了装订器，请勿再安装支杆。

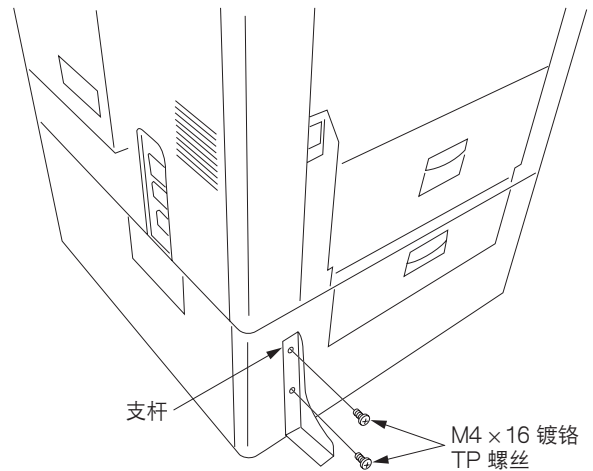


图 1-3-35

#### 设定纸张尺寸

1. 打开 3000 张大容量纸盒。
2. 向内移动机器前部和后部的滑板（每处两个）。
3. 分别拆下前、后两侧横向尺寸调节板上的螺丝。

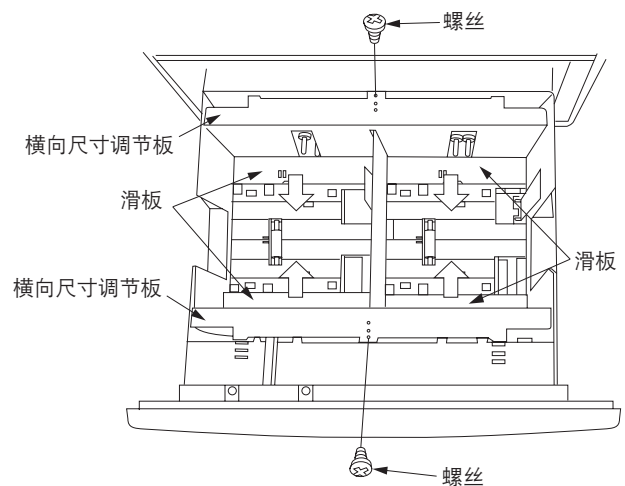


图 1-3-36



4. 将前、后两侧横向尺寸调节板上的上部、下部接头相应插入上部、下部插槽，使得尺寸指示标志指向要使用的纸张尺寸。使用螺丝固定各个横向尺寸调节板。
5. 向外移动前、后滑板（每处两个）直至其与横向尺寸调节板接触。

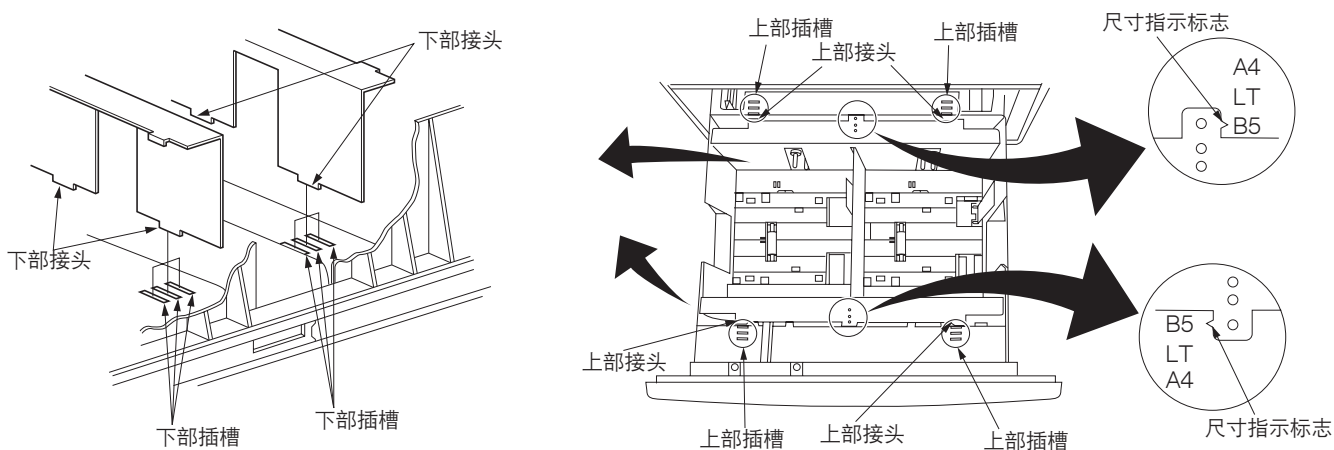


图 1-3-37

6. 分别拆下左、右两侧纵向尺寸调节板上的螺丝。
7. 根据要使用的纸张尺寸，将左、右两侧纵向尺寸调节板上的销钉孔与 A4 销钉或 B5 销钉对齐。使用螺丝固定各个调节板。

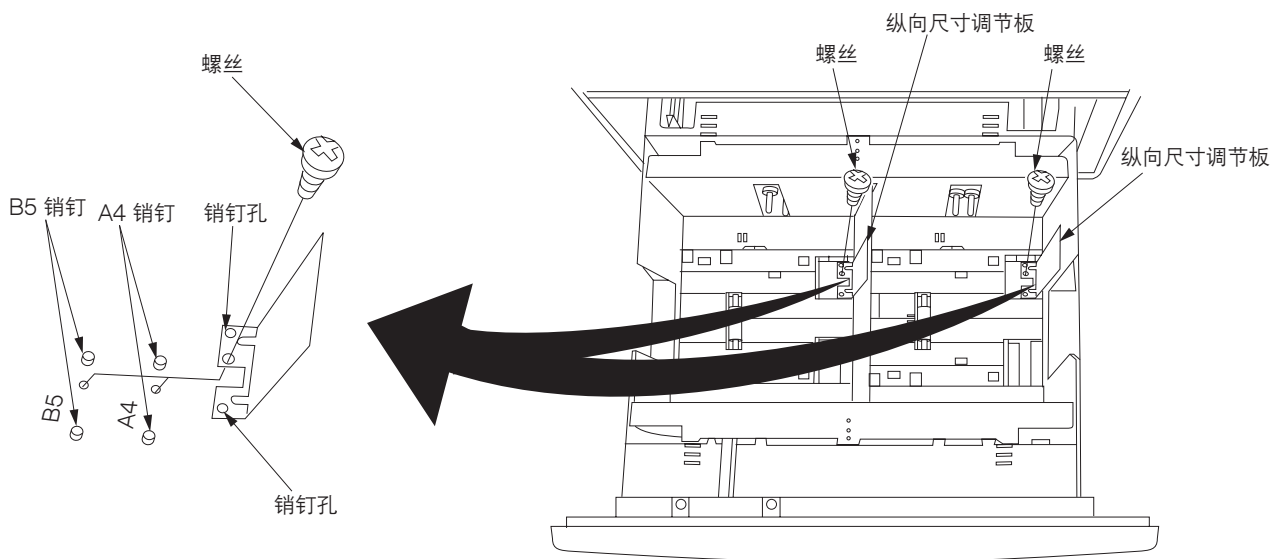


图 1-3-38

8. 连接复印机电源插头至墙上的电源插座，并打开复印机电源开关。
9. 执行保养项目 U208，并为 3000 张大容量纸盒设定纸张尺寸（B5/A4/Letter）。
10. 向纸盒中装纸并进行测试复印来检查操作。

### 调节中线

1. 执行保养项目 U993。选择“PG1”并输出测试图案。
2. 检查纸张的中线是否与测试图案输出的中线对齐。如果不对齐，则执行下列调整。

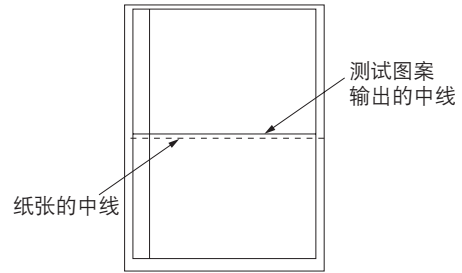


图 1-3-39

3. 拉出选购供纸盒的纸盒并拧松 2 个固定调节器的螺丝。

### A 和 B: 测试图案输出示例

4. 如果测试图案的输出类似与 A，则请按照黑色箭头 (←) 的方向移动调节器并重新拧紧 2 个螺丝。  
如果测试图案的输出类似与 B，则请按照白色箭头 (⇔) 的方向移动调节器并重新拧紧 2 个螺丝。
5. 再次输出测试图案。
6. 重复步骤 3 至 5 直至纸张中线与测试图案的中线对齐。

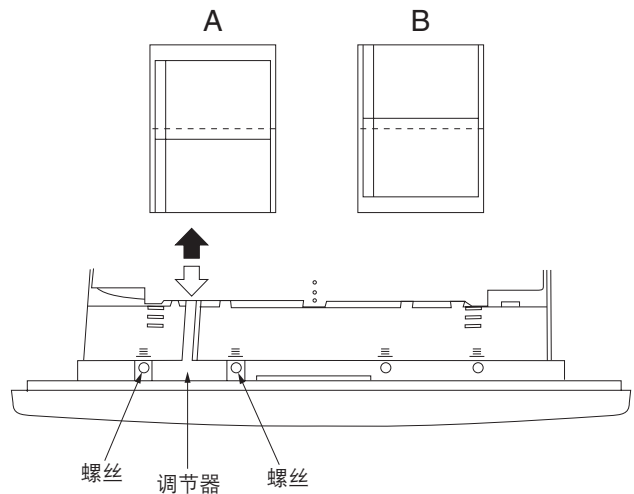


图 1-3-40

7. 拧松 5 个螺丝。
8. 调节前盖板的位置使得指示调节器和前盖板位置的刻度相同。如果调节器和前盖板的位置不对齐，请无法关紧纸盒。
9. 重新拧紧 5 个螺丝。

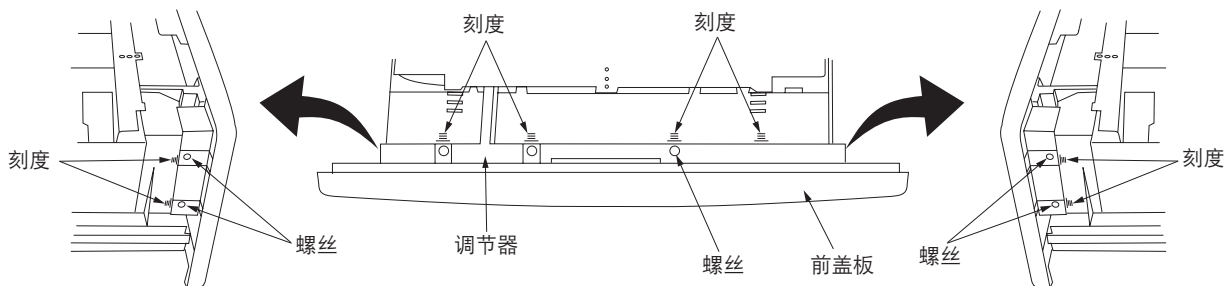


图 1-3-41

### 1-3-7 安装小册子装订机/换向装置 ( 选配件 )

#### 准备工作

1. 打开复印机的侧盖板。
2. 拆下 2 个固定换向导板组件的螺丝，然后取下该组件。

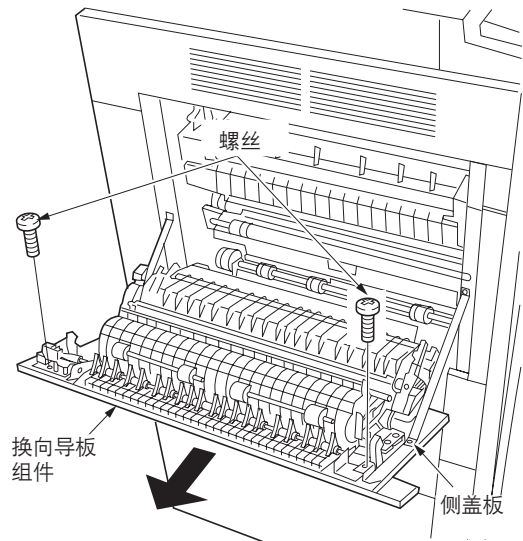


图 1-3-42

3. 在侧盖板上安装防纸张卷曲装置，使得盖板上的凸出部分插入防纸张卷曲装置的两端间。
4. 使用步骤 2 中拆下的 2 个螺丝固定防纸张卷曲装置。

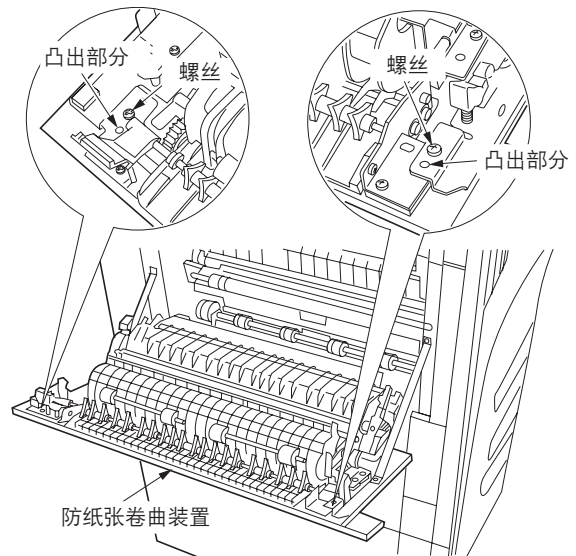


图 1-3-43

5. 关闭侧盖板。
6. 使用 2 个 M4 × 10 接线螺丝将锁定钩安装至侧盖板。

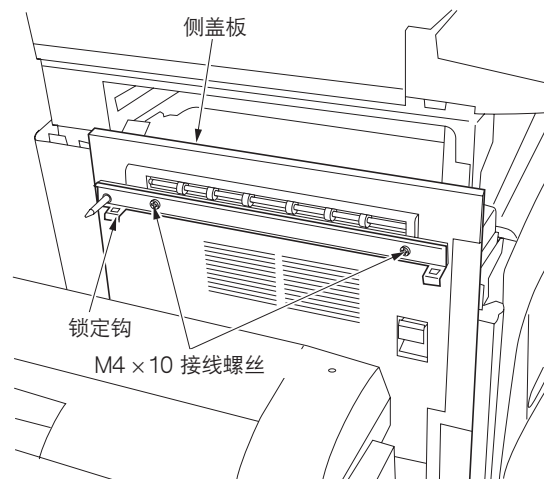


图 1-3-44

7. 拆下 13 个螺丝，并取下后盖板。

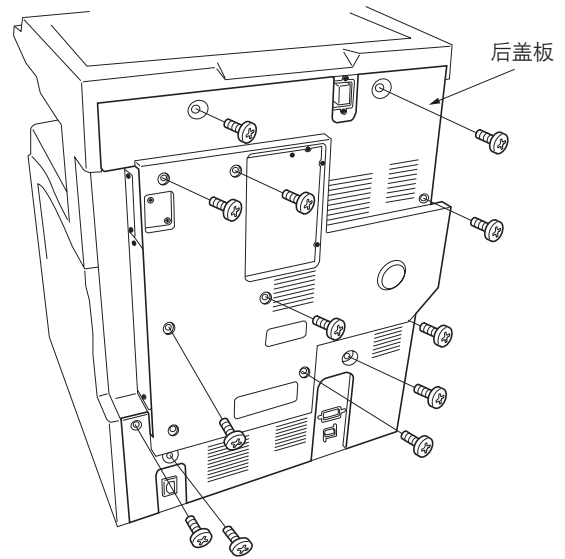


图 1-3-45

8. 拆下 13 个螺丝，并取下护板。

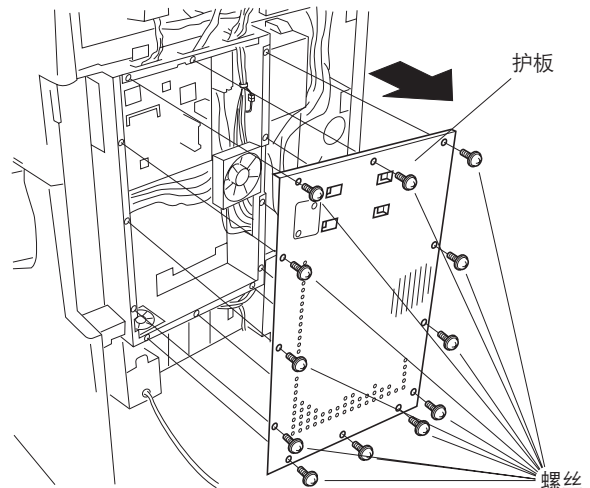


图 1-3-46

9. 将支撑盖板插入 IPC PCB 上的 3 个圆孔。  
从主电路板上的 YC4 上拆下 10 芯接插件（四线），并将其连接至 IPC PCB 上的 J2。

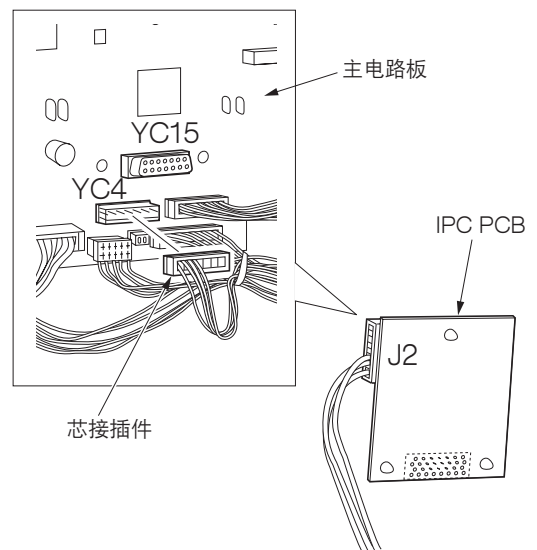


图 1-3-47

10. 将 IPC PCB 上的 J1 连接至主电路板上的 YC15。
11. 将支撑盖板插入主电路板上的 3 个圆孔并固定 IPC PCB。
12. 重新安装护板和后盖板。

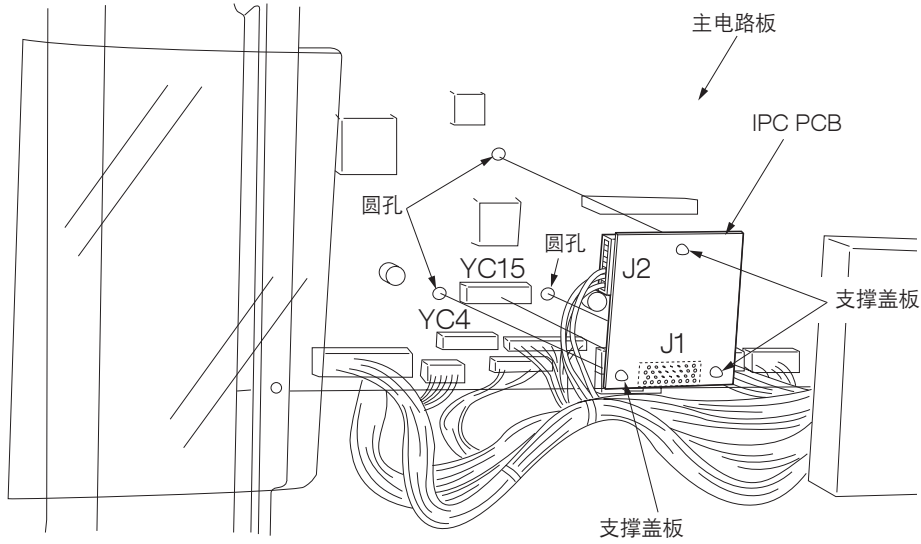


图 1-3-48

13. 将导轨固定片与导轨上的凹槽对齐，并将导轨固定片安装至导轨。确保导轨固定片上的板簧卡入凹槽，并且导轨边卡入导轨固定片相反侧的皮带轮之间。

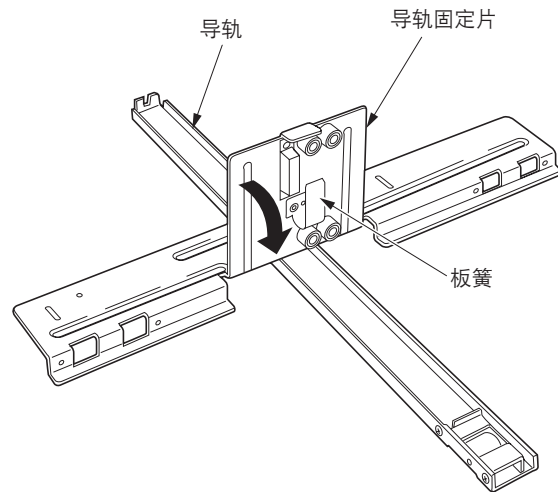


图 1-3-49

### 当不准备安装换向装置 RA-1

14. 确定导轨的方向使得皮带轮面朝复印机，然后在导轨固定片的各边安装一个轮轨。

### 当准备安装换向装置 RA-1

15. 分别使用 2 个 M4 × 6 接线螺丝在导轨固定片各端安装一个垫片。
16. 确定导轨的方向使得皮带轮面朝复印机，然后在导轨固定片的各边安装一个轮轨。

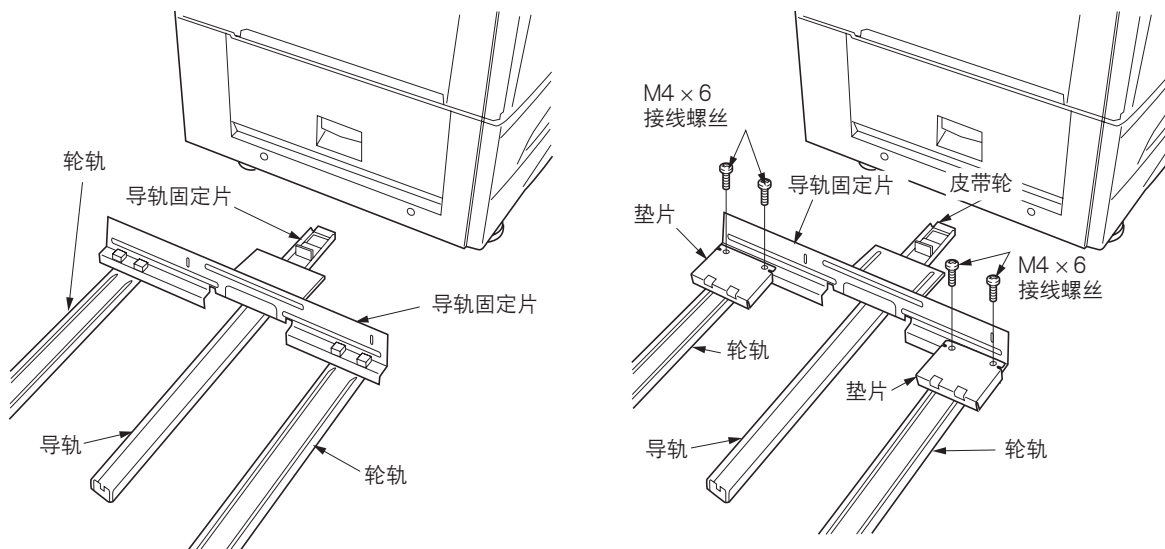


图 1-3-50

17. 使用 2 个 M4 × 10 接线螺丝将导轨固定片固定在复印机上，使得地板和导轨固定片间的前、后间隙约为 10 mm。

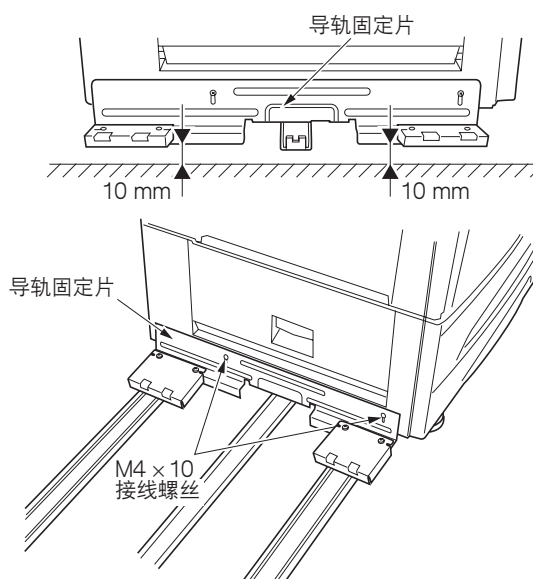


图 1-3-51

18. 轻轻地提起装订器底板，并将导轨固定板插入装订器，然后通过插入 2 个 M4 × 6 接线螺丝将装订器和导轨固定板松散地固定起来。

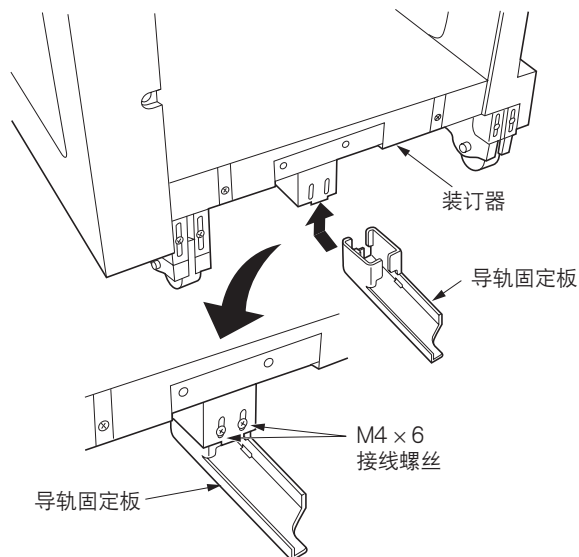


图 1-3-52

19. 将导轨插入导轨固定板，并将 1 个 M4 × 6 接线螺丝拧入导轨和导轨固定板上重叠在一起的螺丝孔将它们固定。

注：当安装换向装置时，请使用导轨上的 ① 螺丝孔；当不安装换向装置时，请使用导轨上的 ② 螺丝孔。

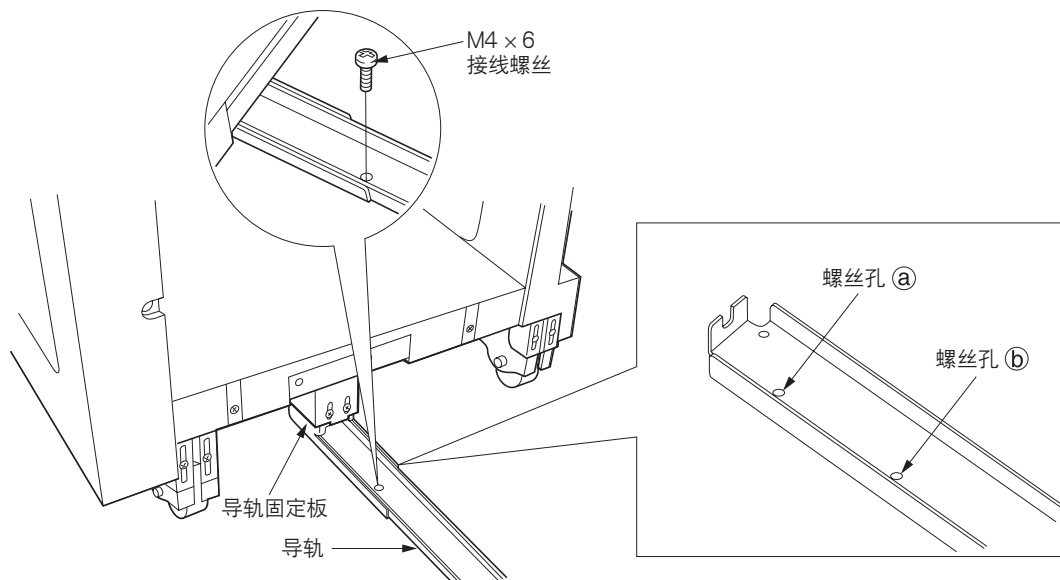


图 1-3-53

20. 调整导轨固定板的位置，使得导轨固定板和地板的间隙约为 8.0 mm，然后拧紧 2 个先前松散安装的 M4 × 6 接线螺丝。

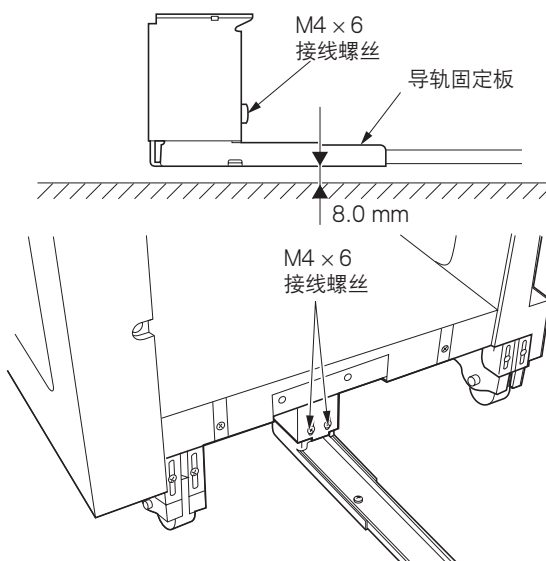


图 1-3-54

21. 通过将 2 个卡爪扣在装订器上来将出纸托盘安装至装订器，并使用 2 个 M4 × 6 接线螺丝固定。

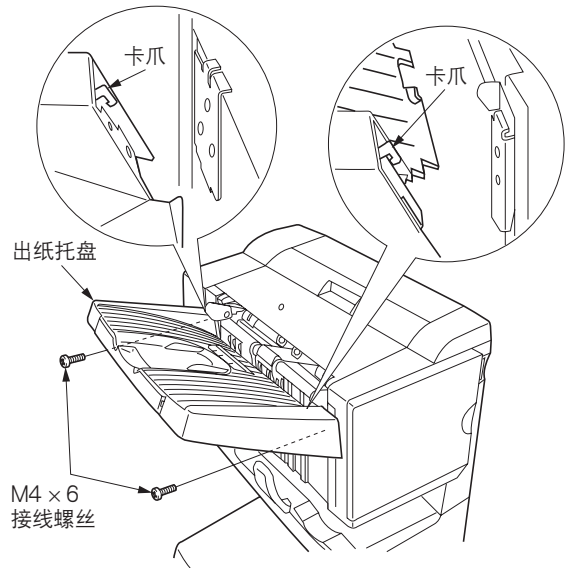


图 1-3-55

22. 打开前面板，并将订书机插入装订器。

当将订书机插入装订器时，请务必如图所示抓住订书机的上部（轴）。若抓住中部编码板，则装置可能会变形，从而导致卡纸。

23. 关闭前面板。

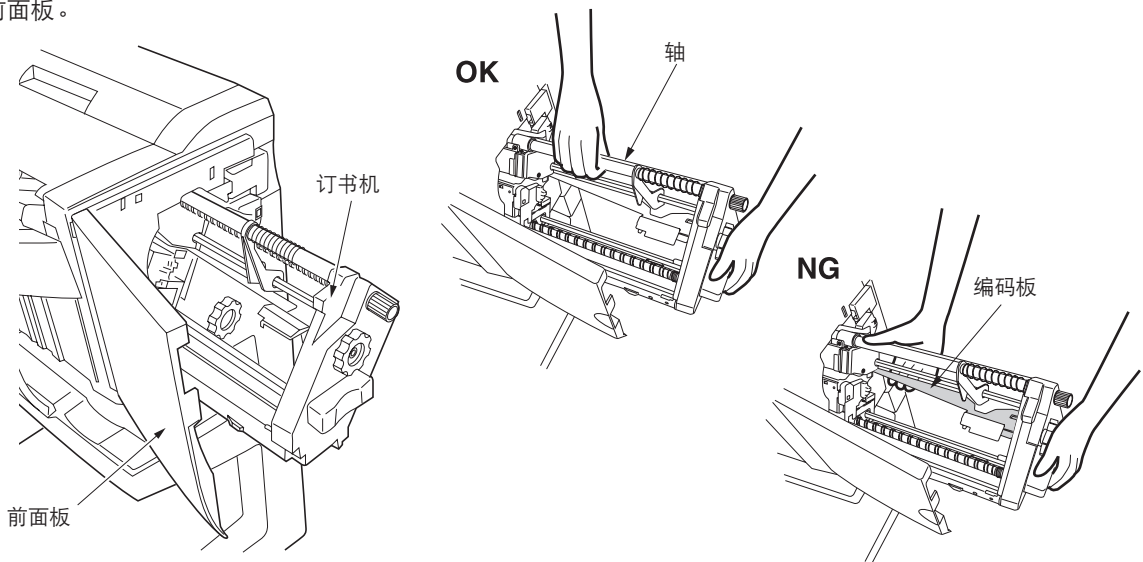


图 1-3-56

#### 安装换向装置

1. 拆下装订器右侧的 2 个支撑橡胶垫，并将 2 个 M3 × 8 接线螺丝松散地安装在支撑橡胶垫原来所在的位置。
2. 拆下 2 个螺丝。

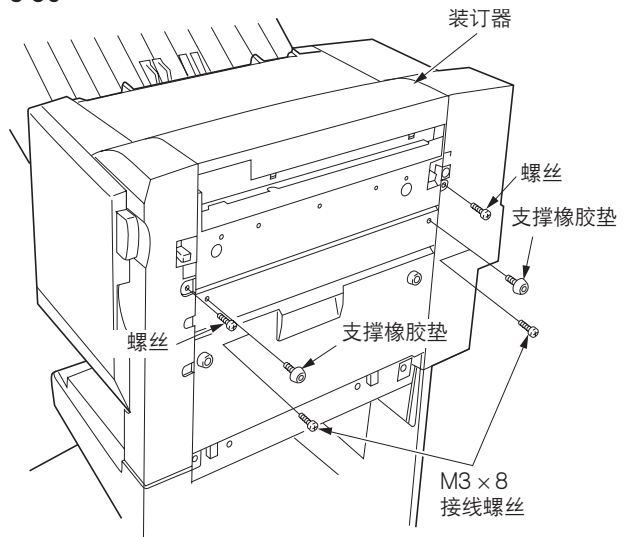


图 1-3-57



3. 提起释放杆，松开换向装置的卡爪。

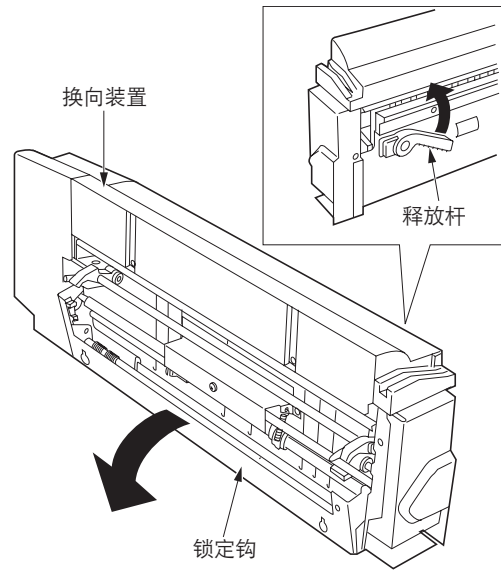


图 1-3-58

- 4. 将换向装置的锁定钩悬挂在松散安装的 M3 × 8 接线螺丝上，从而将换向装置安装至装订器。
- 5. 拧紧松散安装的 M3 × 8 接线螺丝。
- 6. 使用 2 个 M4 × 12 TP 螺丝固定换向装置。
- 7. 关闭换向装置。

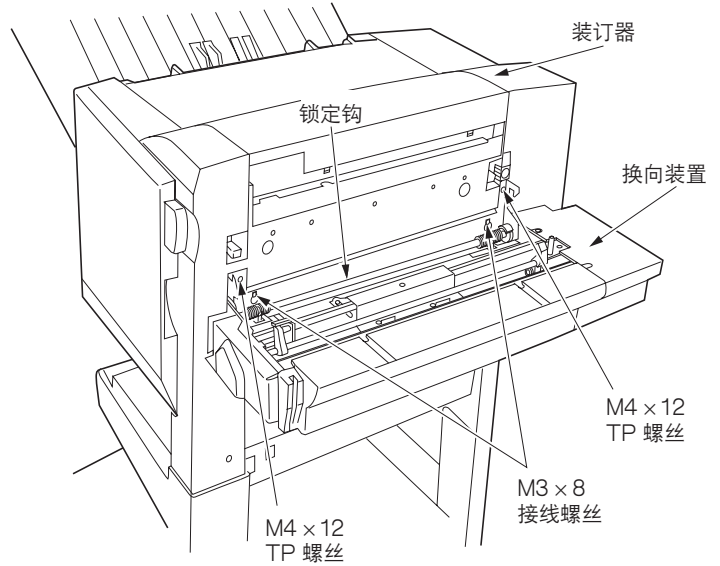


图 1-3-59

8. 从装订器盖板上拆下 2 个螺丝。

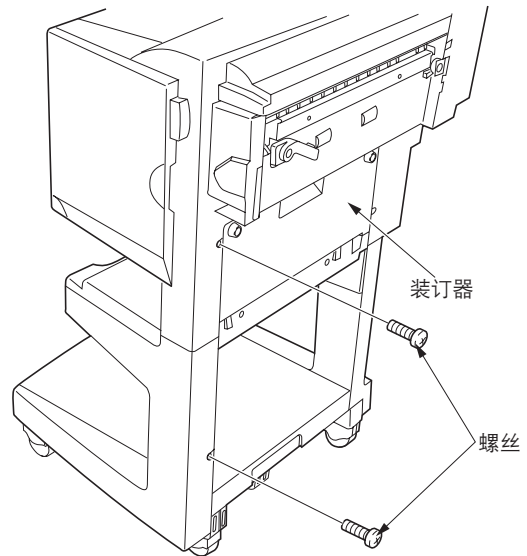


图 1-3-60

9. 将前盖板的肋片插入换向装置上盖板的凹槽内，然后将前盖板安装至装订器。
10. 通过将 M4 × 12 TP 螺丝和 M4 × 16 TP 螺丝安装至螺丝先前插入的螺丝孔（参见步骤 8）来固定前盖板。

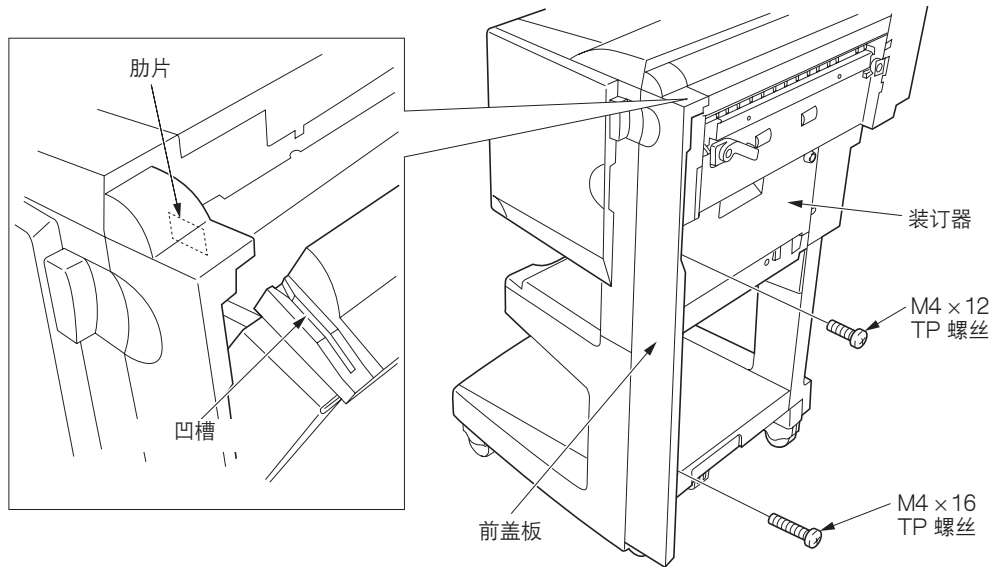


图 1-3-61

11. 将步骤 1 中拆下的支撑橡胶垫安装至换向装置。
12. 如果装订器和复印机咬合不紧，则请执行下列装订器高度调整。

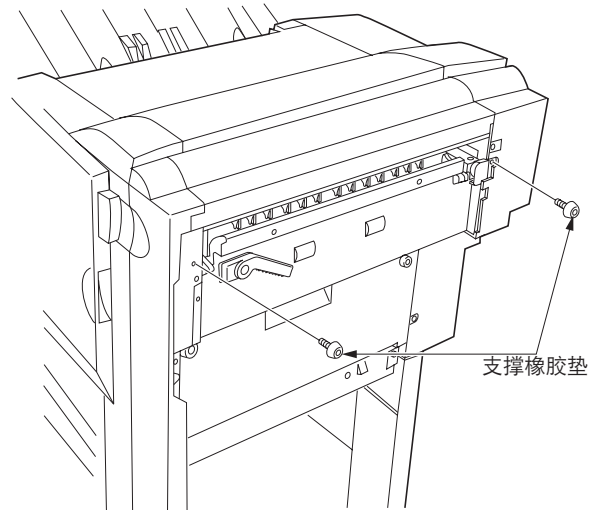


图 1-3-62

#### 调整装订器高度

1. 各拆下 1 个螺丝，从装订器左侧取下两个盖板。
2. 从装订器的 4 个轮脚上方拆下 4 个封盖。

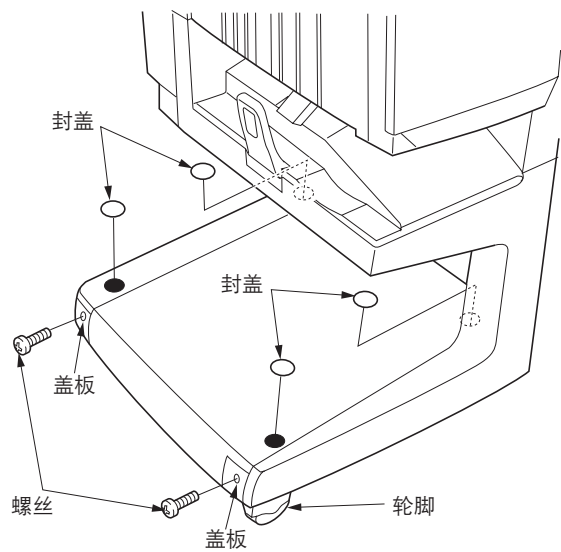


图 1-3-63

- 3. 分别拧松 4 个轮脚上的 2 个螺丝。
  - 4. 当装订器安装至复印机时，使用十字头螺丝刀转动调整螺栓来调整右后侧轮脚的高度，使得锁定钩的销钉的轴与装订器或换向装置插槽右侧的 3 个标识的中间对齐（从机器前部观看）。
- 注：顺时针转动调整螺栓降低装订器的高度，逆时针转动调整螺栓提高装订器的高度。

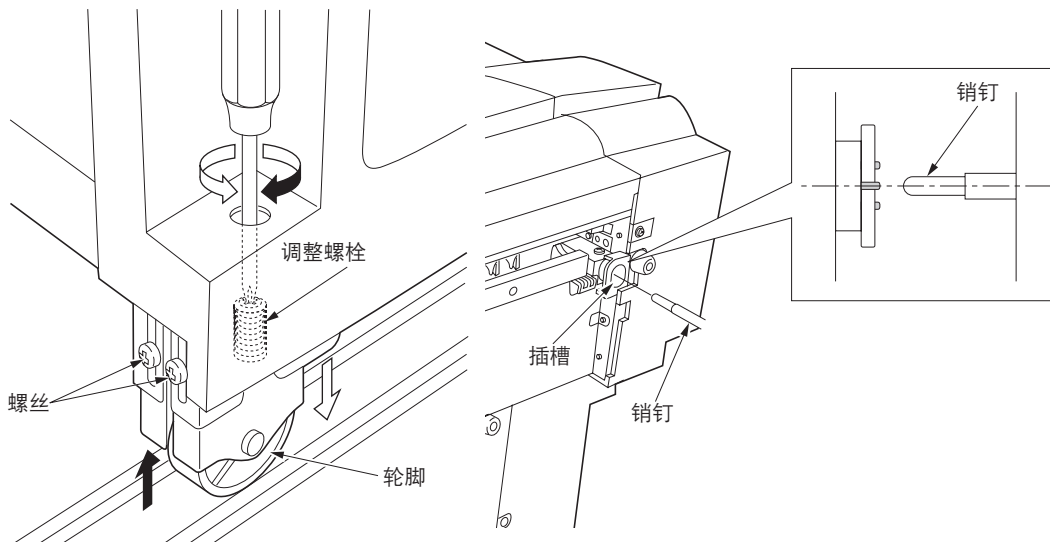


图 1-3-64

- 5. 当装订器安装至复印机时，按照与步骤 4 相同的方法调整右前侧轮脚的高度，使得锁定钩的销钉的轴与插槽上方的标识对齐，且装订器上的 2 个锁定钩的中线与锁定钩上的孔的中线对齐（从机器上方观看）。

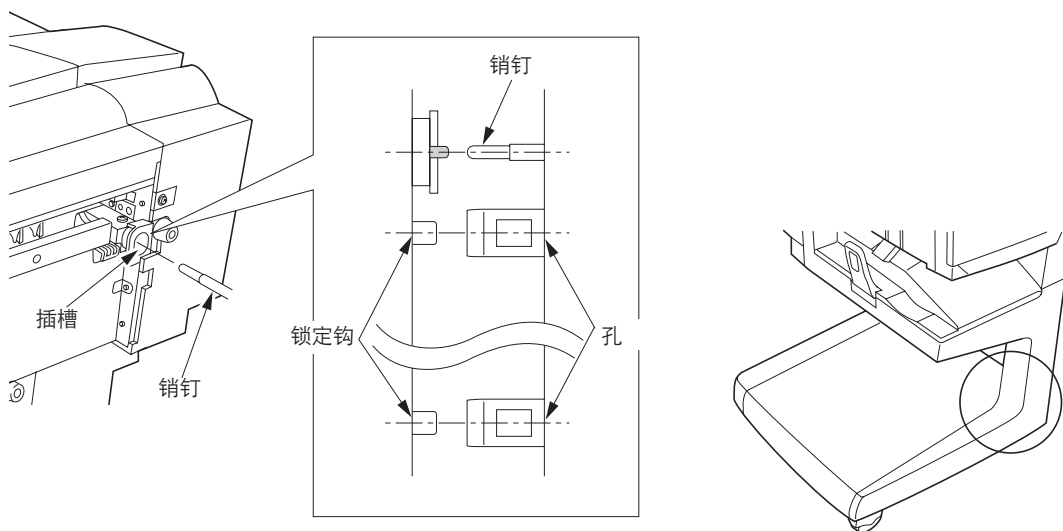


图 1-3-65

当安装了换向装置时

6. 当装订器安装至复印机时，按照与步骤 4 相同的方法调整右前侧轮脚的高度，使得锁定钩上的锁定钩与换向装置上的凸出部分对齐（从前部观看）。

当未安装换向装置时

6. 当装订器安装至复印机时，按照与步骤 4 相同的方法调整右前侧轮脚的高度，使得锁定钩上的锁定钩的中线与装订器上的标识对齐（从前部观看）。

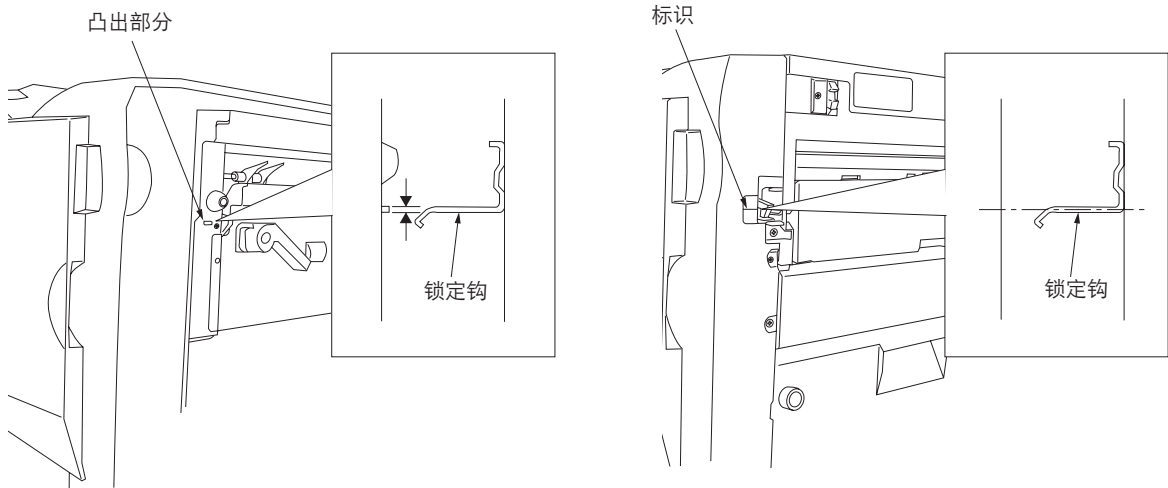


图 1-3-66

7. 当从复印机上拆下装订器时，按照与步骤 4 相同的方法调整左侧 2 个轮脚的高度，使得装订器和复印机间的顶部和底部间隙 (A) 相同。
8. 重新分别拧紧 4 个轮脚上的 2 个螺丝。
9. 重新安装 2 个盖板和 4 个封盖。

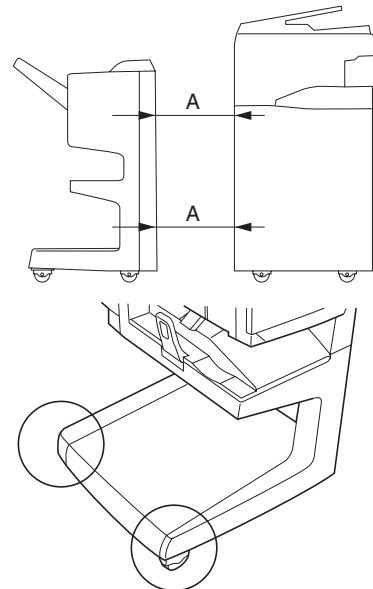


图 1-3-67

### 连接信号电缆

1. 将装订器的信号电缆连接至复印机。如果安装了换向装置，请一并连接换向装置的信号电缆。
2. 将复印机电源插头插入墙上的电源插座，并打开复印机电源开关。
3. 进行测试复印，并检查装订器和换向装置是否操作正常。

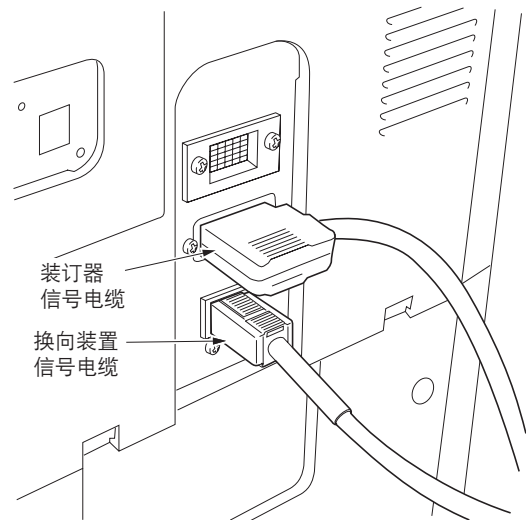


图 1-3-68

### 设定小册子装订位置

1. 输入保养代码并执行保养项目 U246。
2. 选择“中缝装订”并按开始键。
3. 选择要设定的尺寸。选择的项目高亮度显示。
4. 使用上/下光标键更改设定。
  - a: 减小预设的设定值。
  - b: 增加预设的设定值。

\*设定范围：-25 至 +125

初始设定值：0

每设定一次设定值变更：约 0.25 mm
5. 按开始键。设定好设定值。
6. 按停止/清除键两次。
7. 执行保养项目 U001 退出保养模式。

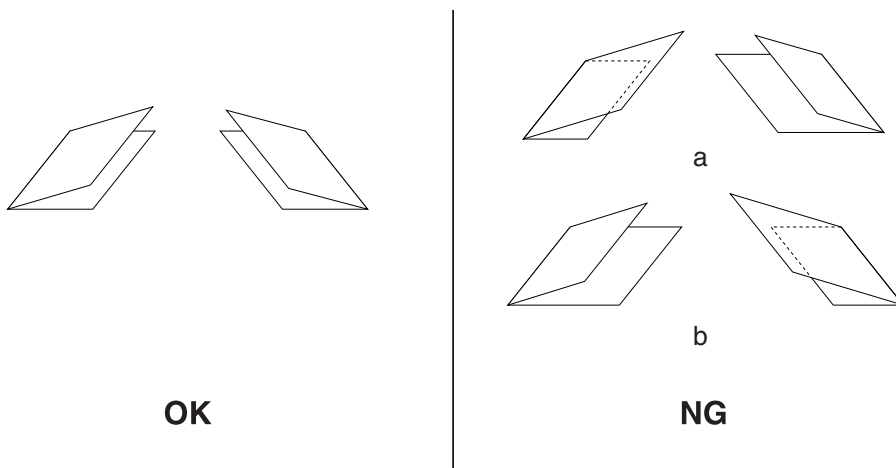


图 1-3-69

### 1-3-8 安装页式原稿送稿器（选配件）

#### 准备工作

1. 将送稿器插入复印机。

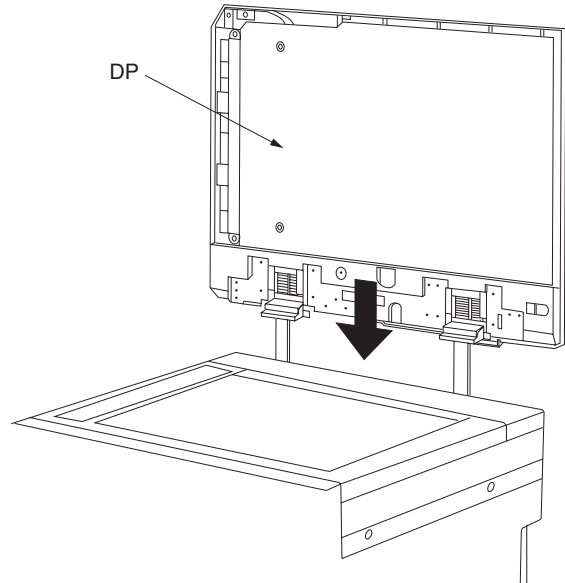


图 1-3-70

2. 将送稿器的接插件连接至复印机。
3. 将复印机电源插头插入墙上的电源插座，并打开复印机电源开关。

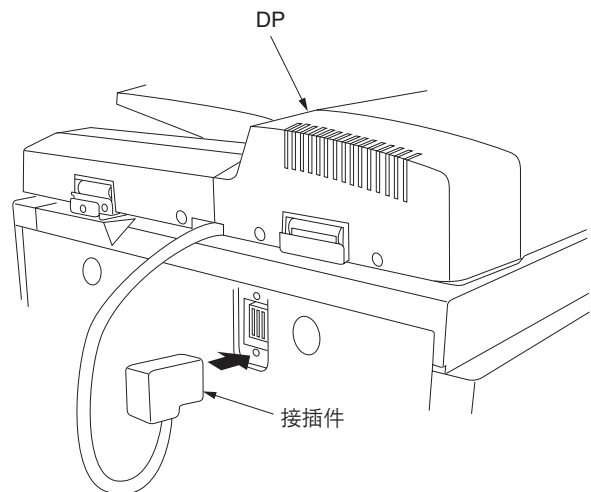


图 1-3-71

4. 在送稿器上放置原稿并进行测试复印。检查操作并复印图像。
5. 如果图像复印件与原稿不同，请执行下列调整。
  - 保养项目 U070（辅助扫描线调整）（参见 1-4-25 页）
  - 保养项目 U071（前端定时调整）（参见 1-4-26 页）
  - 保养项目 U072（中线调整）（参见 1-4-27 页）

### 1-3-9 安装打印系统（选配件）

#### 步骤

1. 拆下 2 个螺丝，然后取下盖板。

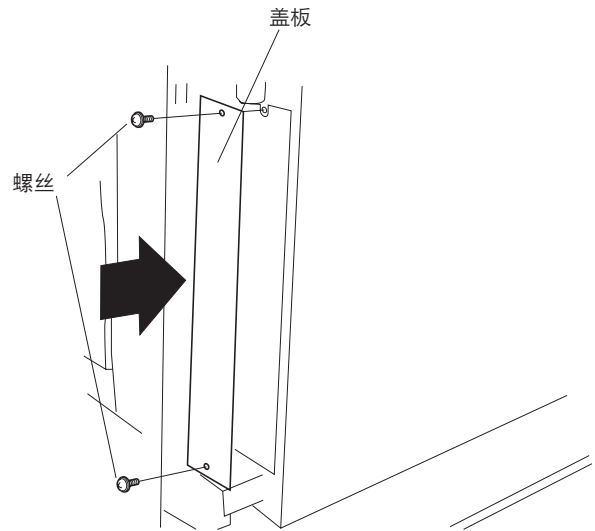


图 1-3-72

2. 将打印系统沿着导轨完全推入并使用 2 个螺丝将其拧紧。

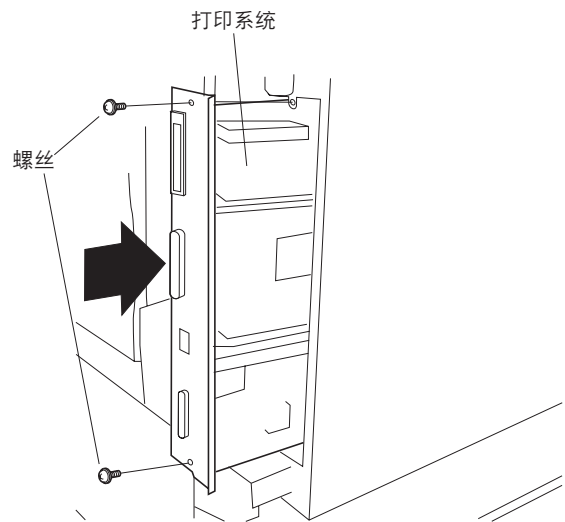


图 1-3-73

#### 安装网络打印端口（选配件）。

3. 拆下 2 个螺丝，然后取下盖板。
4. 将网络打印端口沿着导轨完全推入并使用 2 个螺丝将其拧紧。

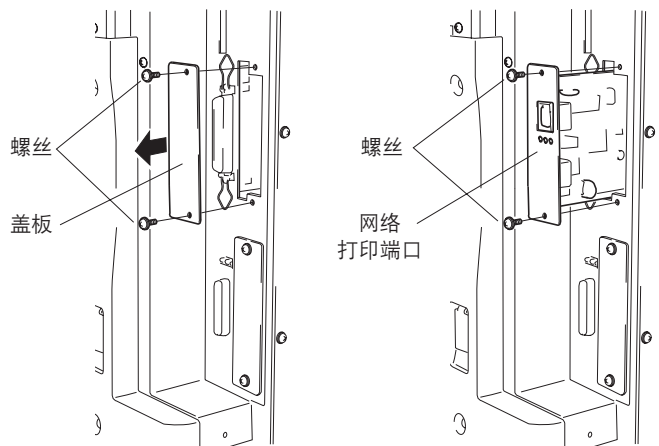


图 1-3-74

### 安装硬盘（选购件）。

5. 拆下 2 个螺丝，然后取下盖板。
6. 将硬盘沿着导轨完全推入并使用 2 个螺丝将其拧紧。

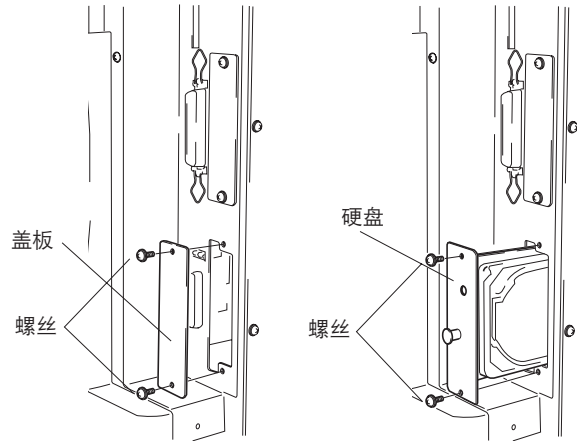


图 1-3-75

### 安装选购件存储器 DIMM

7. 拆下打印系统，并将选购件存储器 DIMM 牢固插入一个存储器插槽。用力将 DIMM 按入插槽，使得 2 个锁定钩（插槽一端各有一个锁定钩）咬合。
- 主板提供 2 个 DIMM 插槽，最多可支持 2 个选购件 DIMM。如果安装一个 DIMM，您可以使用任一插槽。

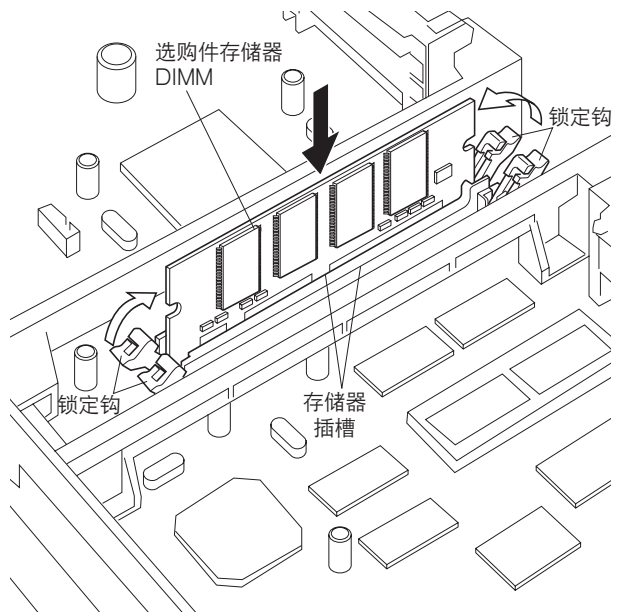


图 1-3-76



### 1-3-10 安装扫描系统 ( 选购件 )

#### 步骤

1. 拆下 13 个螺丝，然后取下后盖板。

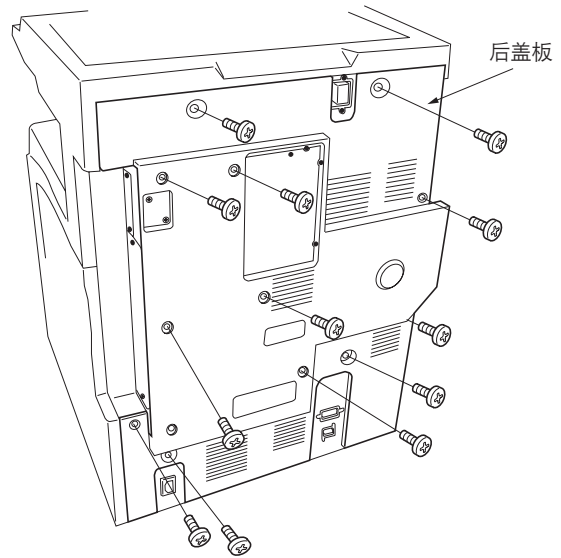


图 1-3-77

- 如果已安装了打印系统
2. 拆下 2 个固定打印系统的螺丝，然后将打印系统从护板中取出。

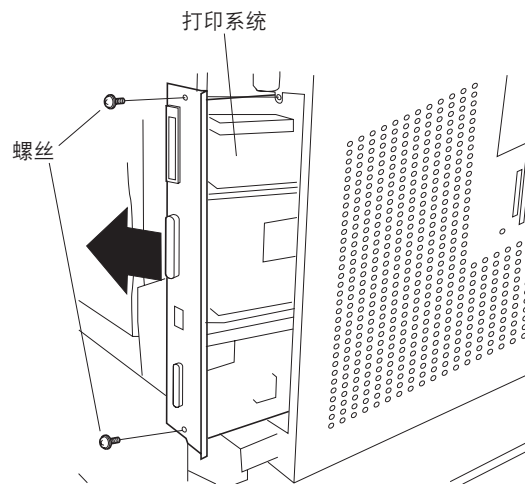


图 1-3-78

3. 拆下 13 个螺丝，然后取下护板。

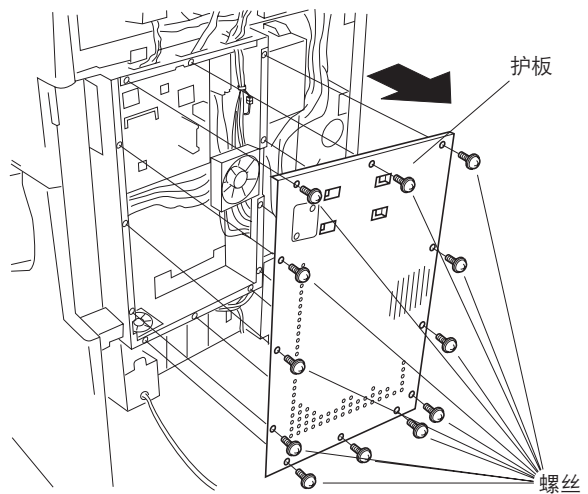


图 1-3-79

4. 拆下 2 个螺丝，然后取下盖板。

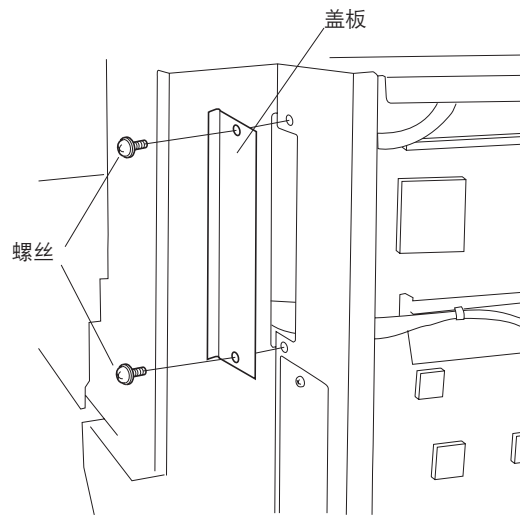


图 1-3-80

5. 将扫描卡上的 CN1 接插件牢固按入主电路板上的 YC46 接插件。  
6. 使用 2 个螺丝拧紧扫描卡。

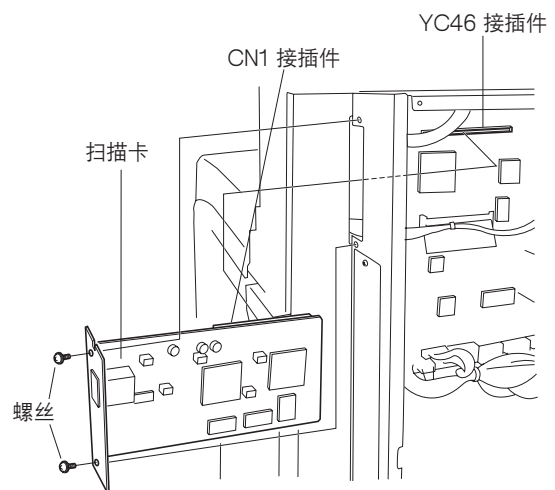


图 1-3-81

7. 使用 13 个螺丝将护板拧紧到位。

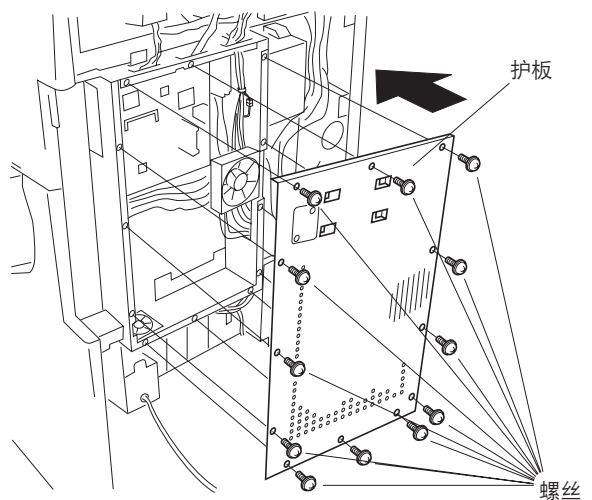


图 1-3-82

2FD/2FF/2FG

- 如果已安装了打印系统
8. 重新将打印系统安装进护板，并使用 2 个螺丝将其拧紧到位。

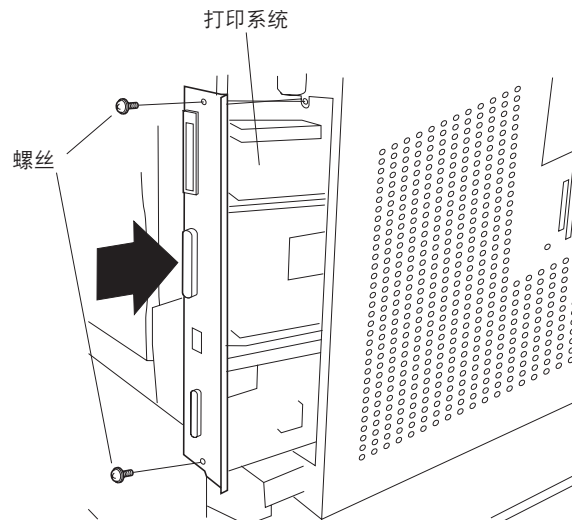


图 1-3-83

9. 重新使用 13 个螺丝安装后盖板。

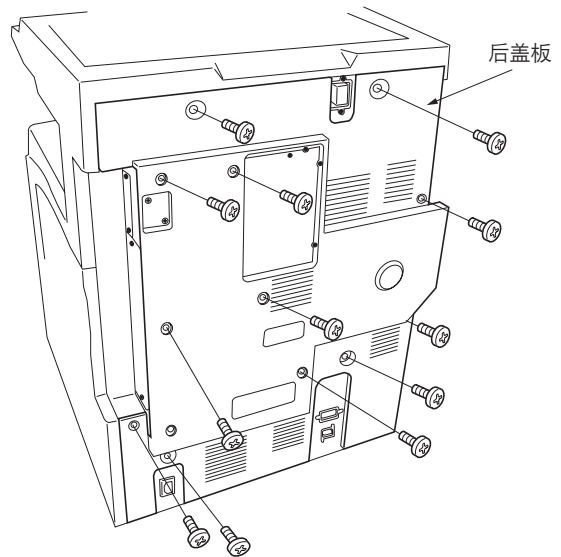


图 1-3-84

### 1-3-11 安装内置装订器（选购件）

#### 准备工作

注：当将传输装置放置在地板或类似物体上时，请务必将其直立放置。

否则，装订器安装板可能会变形，从而导致故障。

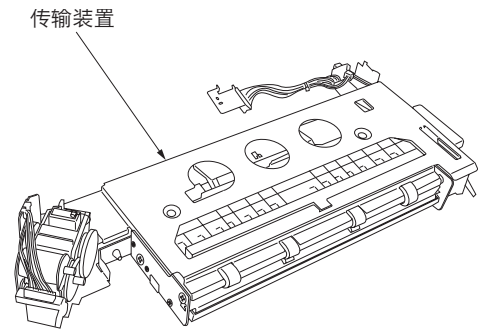


图 1-3-85

#### 步骤

1. 拆下螺丝和销钉以便取下上部左盖板。

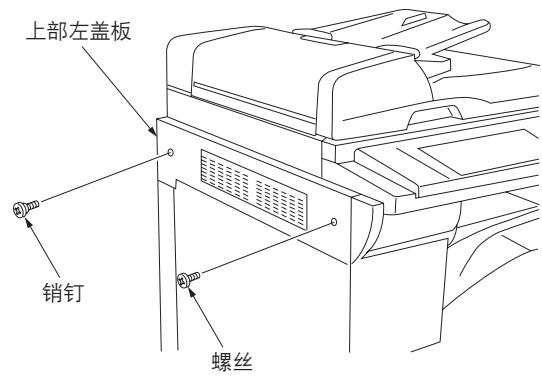


图 1-3-86

2. 打开侧盖板和前盖板。
3. 拧松左侧的 2 个螺丝和前侧的 1 个螺丝，打开右侧的锁定钩并取下左侧前盖板。

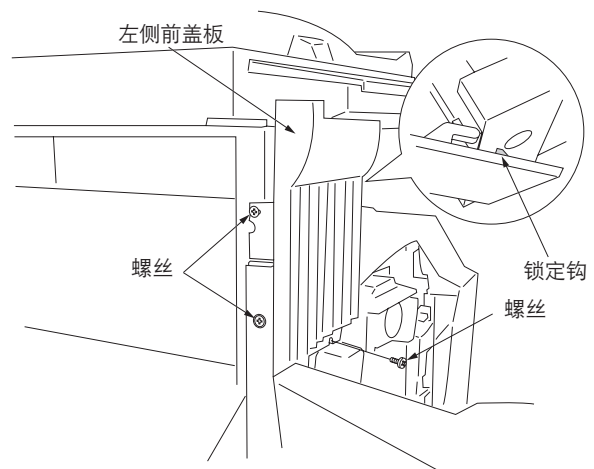


图 1-3-87

4. 关闭侧盖板和前盖板。
5. 拆下 2 个螺丝，然后取下带支撑板的出纸盖板。

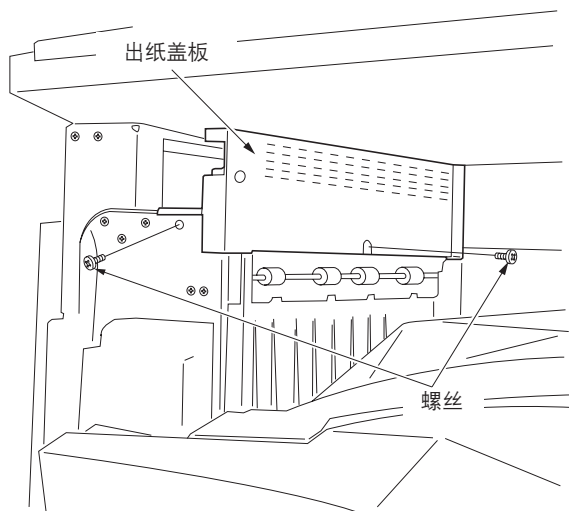


图 1-3-88

6. 拆下 2 个螺丝，然后取下内部出纸盖板。

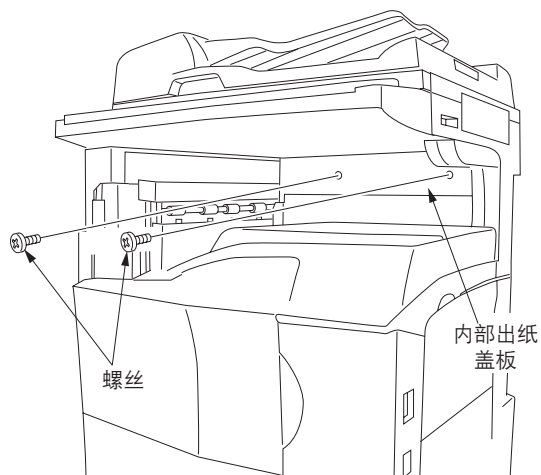


图 1-3-89

7. 拆下位于复印机静电消除器前端的螺丝，从下方安装扁簧排纸器并用拆下的螺丝将其固定。

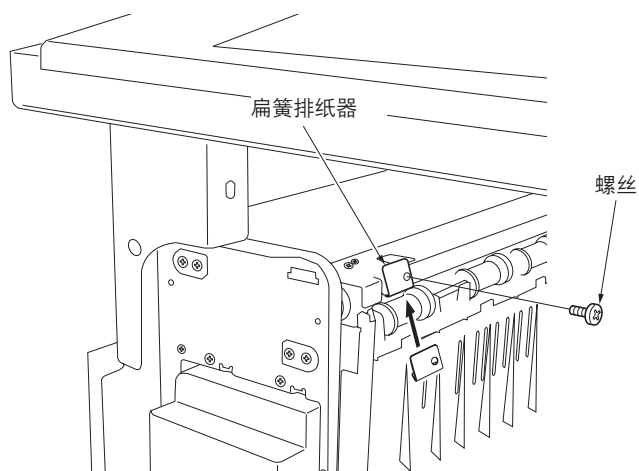


图 1-3-90

8. 从传输装置拆下蓝色螺丝，然后取下支撑板。
9. 从 13 芯接插件上拆下固定胶带，从装订电机下穿出电线并将其与 13 芯接插件相连接。

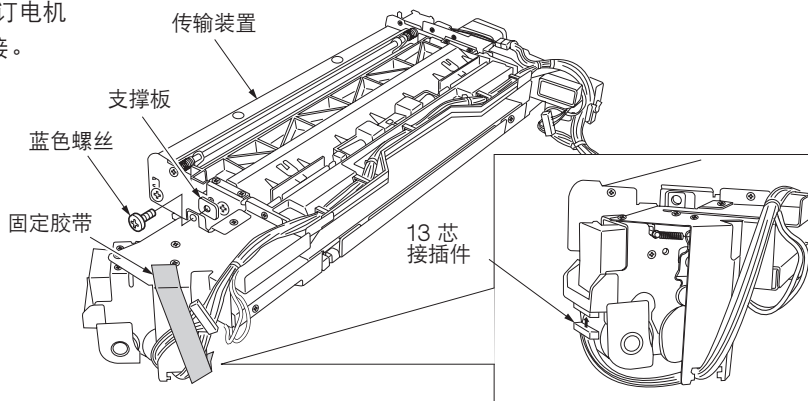


图 1-3-91

10. 从前端将传输装置插入复印机，并将其滑动至左侧。  
使用已安装至传输装置的 2 个 +TP-A 铜制螺丝 M3 × 05 和销钉固定传输装置。

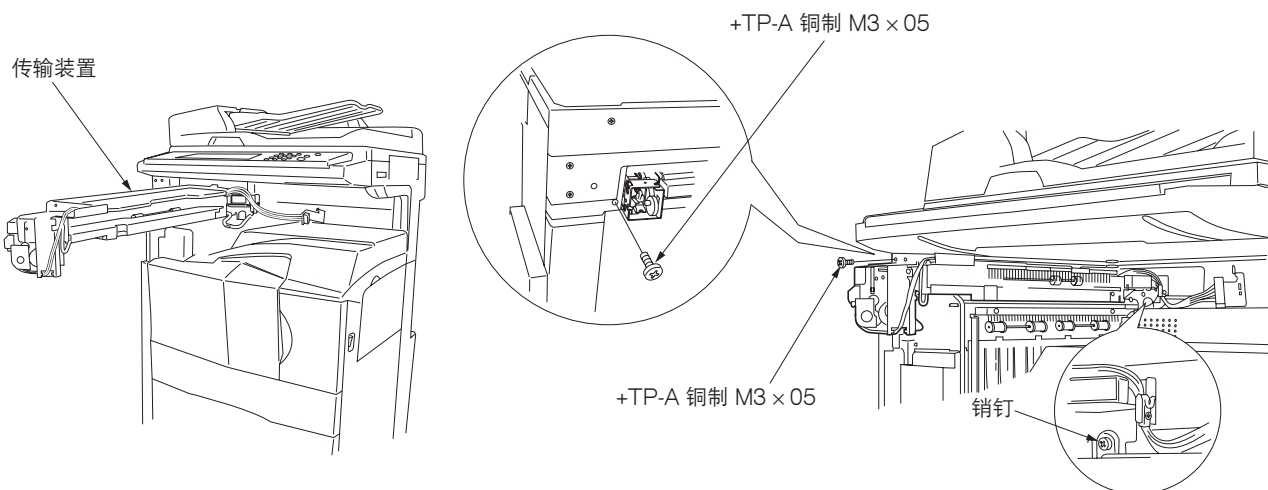


图 1-3-92

11. 将传输装置的金属锁定钩插入复印机机身上的椭圆形孔中，并使用一个 +TP-A 铜制螺丝 M3 × 05 固定。

- \* 将机身的凸出部分插入至金属锁定钩的孔中以固定锁定钩。
- \* 将电缆布置在金属装置的下方。

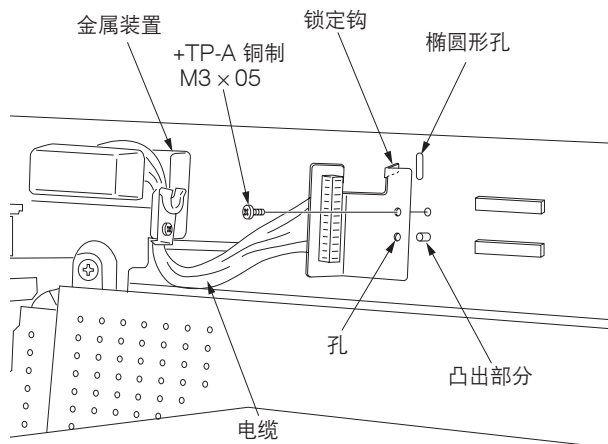


图 1-3-93

12. 拆下 1 个螺丝，向上转动金属装置并将这个螺丝安装在下部孔中。

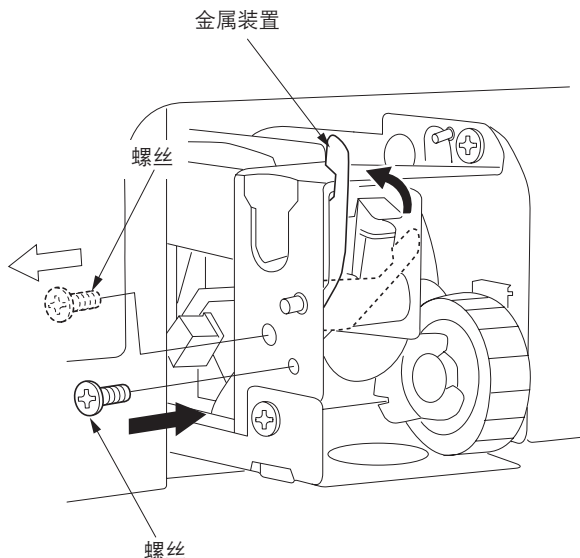


图 1-3-94

13. 插入中间托盘并将中间托盘的接插件（白色）连接至传输装置。如图所示将接插件（灰色）连接至复印机的接插件。  
将具有较多引脚的灰色接插件连接至上部接插件，将具有较少引脚的灰色接插件连接至下部接插件。

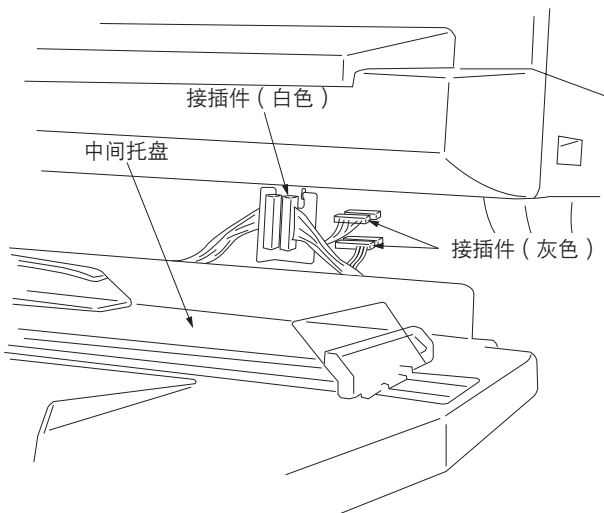


图 1-3-95

14. 如图所示将中间托盘安装至复印机，使得中间托盘的左、右销钉插入复印机和传输装置的凹入部位。

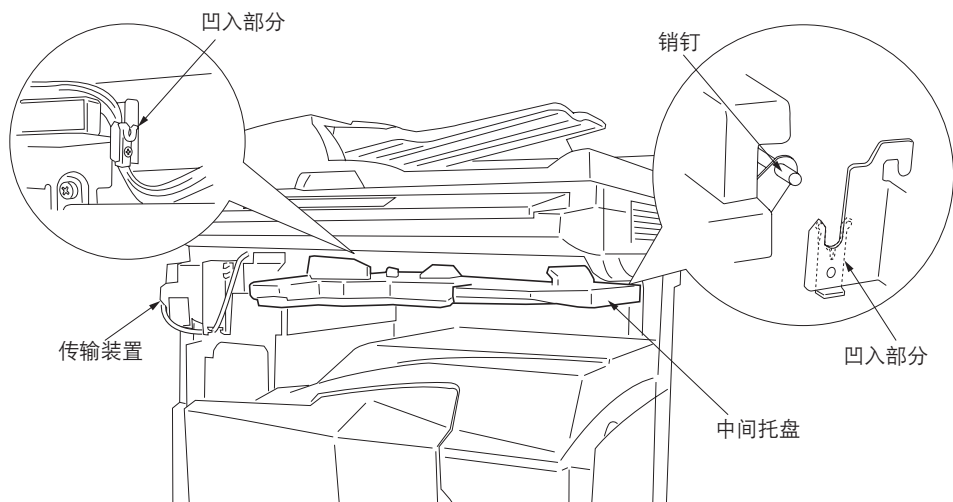


图 1-3-96

15. 使用先前固定上部左盖板的 2 个螺丝安装大型出纸盖板。

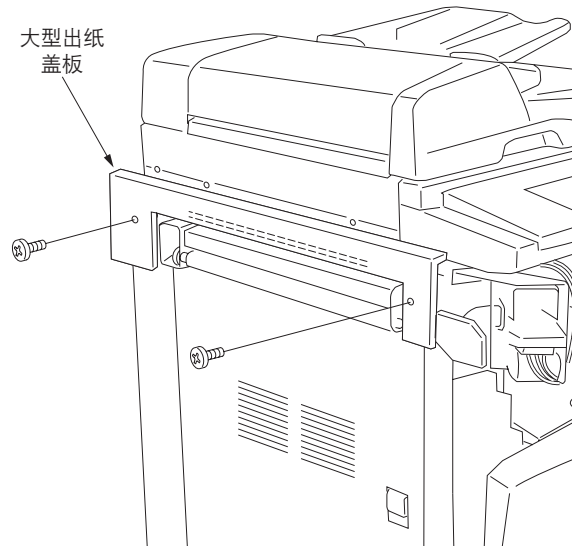


图 1-3-97

16. 打开前盖板和侧盖板。

17. 安装订书针盖板。

\* 拧紧左侧的 2 个螺丝以便将盖板固定在复印机上，使用步骤 3 中拆下的螺丝固定前端，并使用一个 +TP-A 镀铬螺丝 M3 × 05 固定右端。

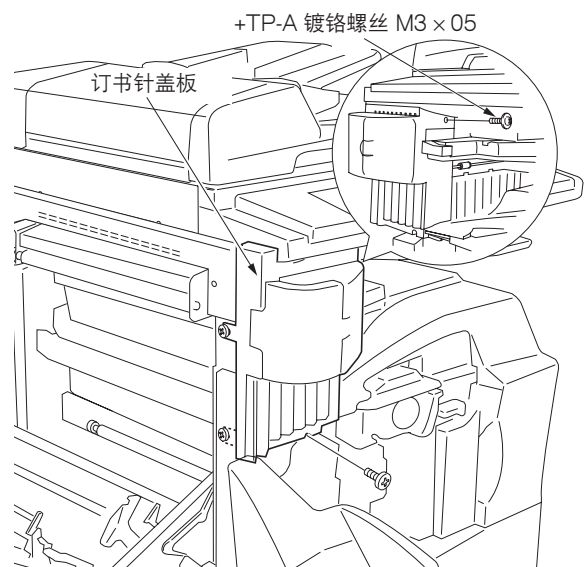


图 1-3-98

18. 关闭侧盖板和前盖板。分别使用一个 +TP-A 镀铬螺丝 M3 × 05 安装前、后出纸盖板。

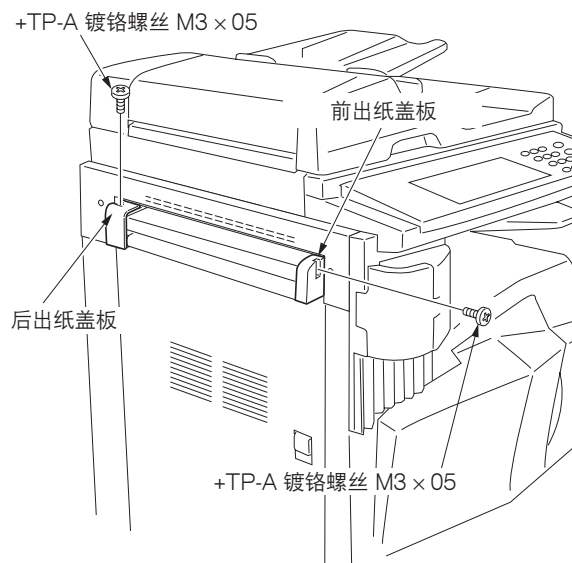


图 1-3-99



19. 安装复印托盘。

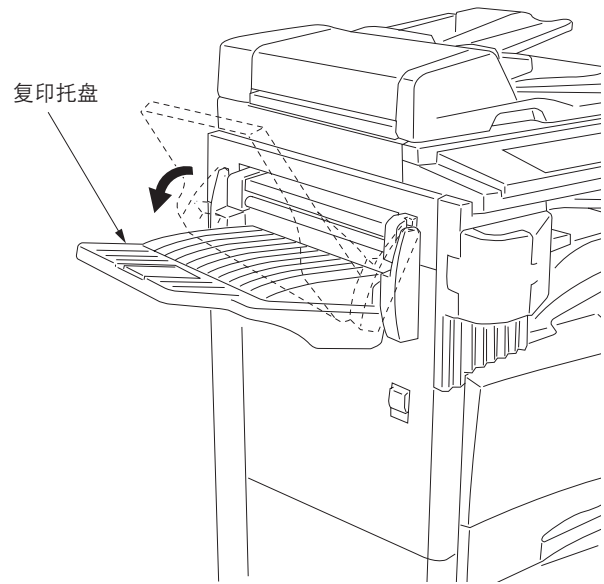


图 1-3-100

- 20. 打开订书针盖板并将订书针盒插入订书机。
- 21. 关闭订书针盖板。
- 22. 将复印机电源插头插入墙上的电源插座，并打开复印机电源开关。
- 23. 选择装订模式并进行装订复印来检查装订操作是否正确执行。

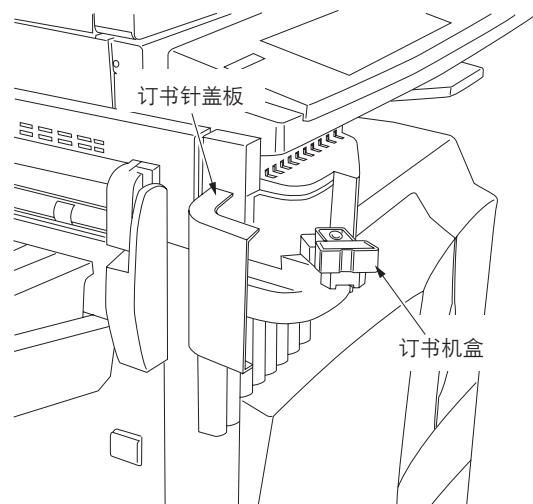


图 1-3-101

### 1-3-12 安装作业分离器（选购件）

#### 准备工作

1. 将 LED PCB 插入作业分离器，并将 LED PCB 的 2 芯接插件连接至作业分离器的 2 芯接插件。
- \* 将电线排放在作业分离器的 2 个凹槽内。

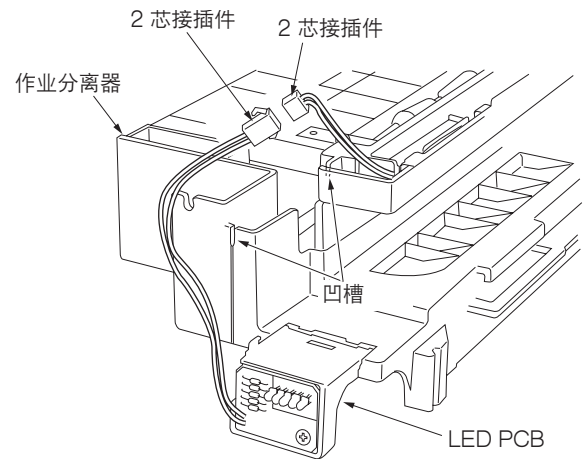


图 1-3-102

2. 打开侧盖板和前盖板。
3. 拧松左侧的 2 个螺丝和前侧的 1 个螺丝，打开右侧的锁定钩并取下左侧前盖板。
4. 关闭侧盖板和前盖板。

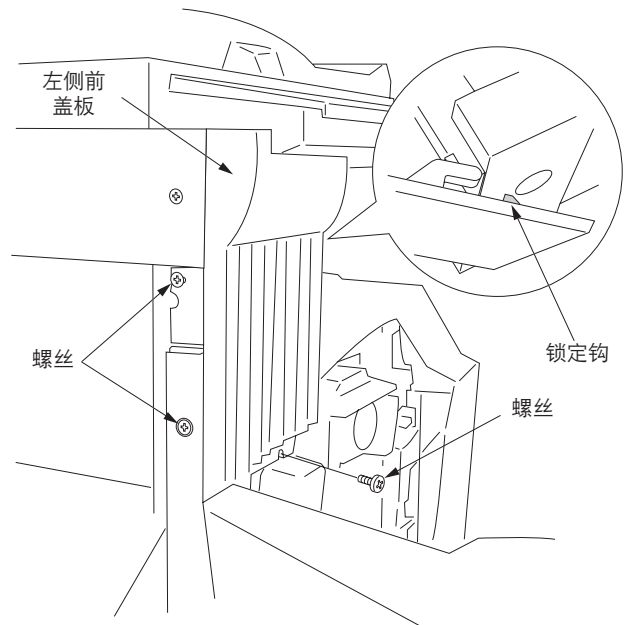


图 1-3-103

5. 拆下 2 个螺丝，然后取下带支撑板的出纸盖板。

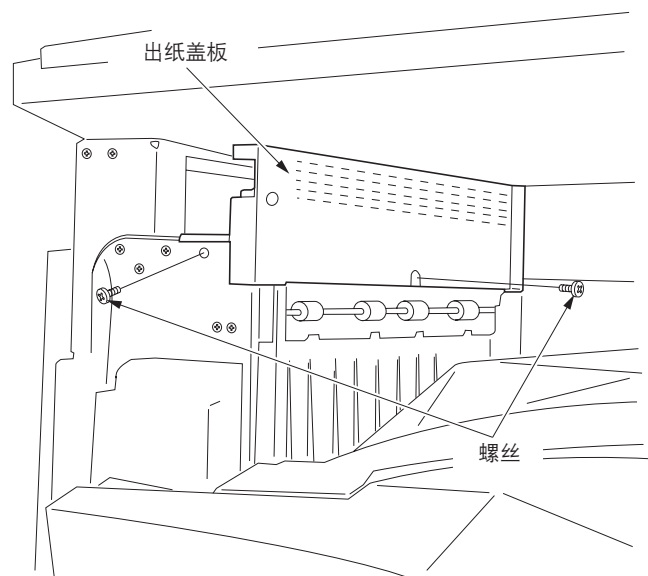


图 1-3-104

6. 拆下 2 个螺丝，然后取下内部出纸盖板。

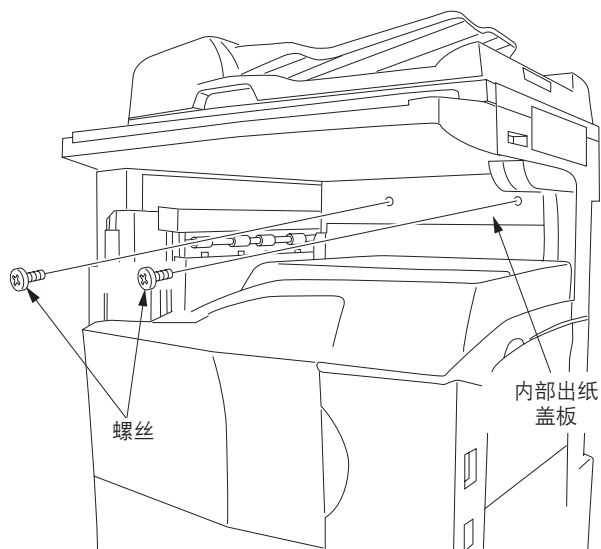


图 1-3-105

7. 从前端将作业分离器插入复印机，并将其滑动至左侧。使用一个 +TP-A 铜制螺丝 M3 × 05 固定前端，并使用销钉固定后端。

\* 检查确认作业分离器后端上的分压杆是否降低。

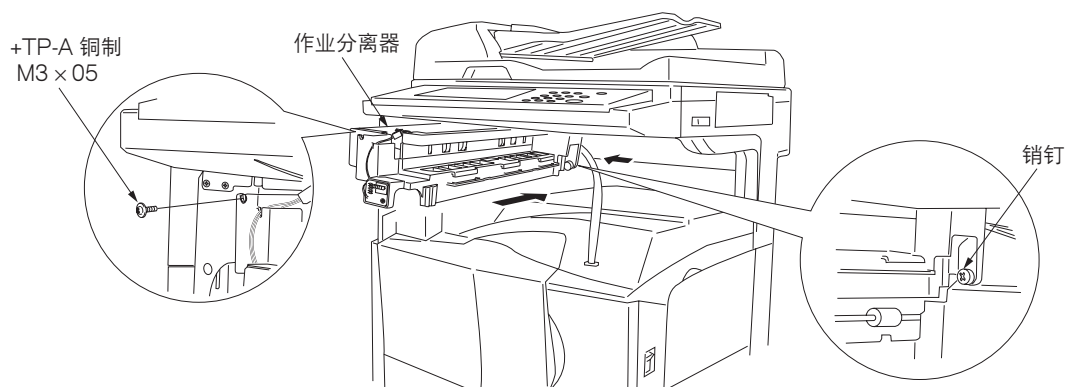


图 1-3-106

8. 将作业分离器的接插件连接至复印机的下部接插件。

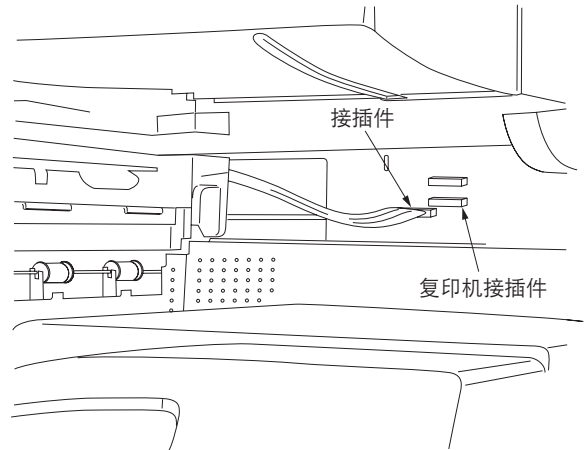


图 1-3-107

9. 通过将作业分离器托盘从前端滑入将其安装至作业分离器导轨。

\* 将作业分离器托盘右侧的装配部插入复印机的凹入部。

\* 将右侧的锁定钩放在销钉上。

10. 打开左侧侧盖板和前盖板。将左侧前盖板作业分离器安装至步骤 3 中拆下的上部前盖板所在的位置。

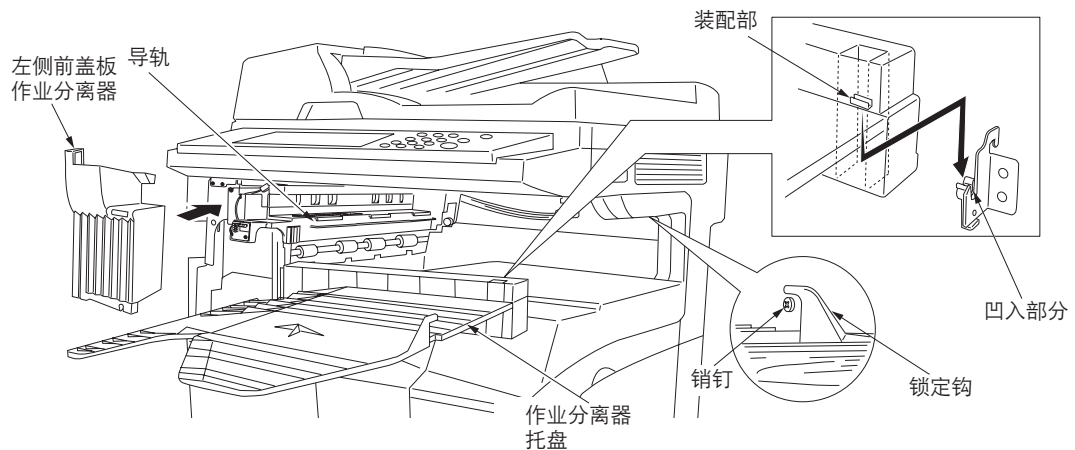


图 1-3-108

11. 将复印机电源插头插入墙上的电源插座，并打开复印机电源开关。
12. 将机器初始设定中的“复印出纸位置”设定为作业分离器。
13. 进行测试复印检查复印件是否被排出至作业分离器托盘。

### 1-3-13 安装传真系统（选配件）

#### 步骤

1. 拆下 13 个螺丝，然后取下后盖板。

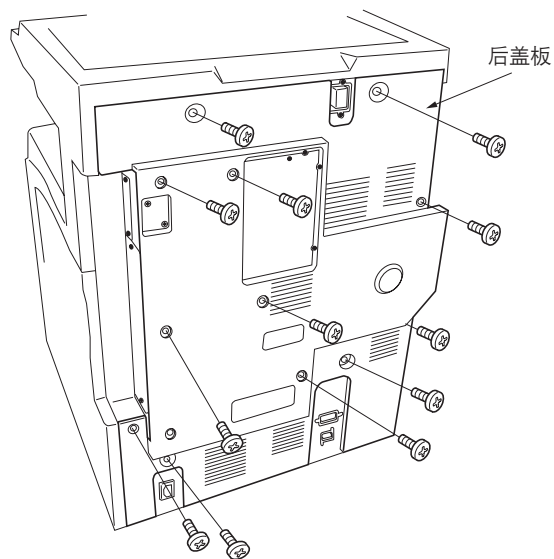


图 1-3-109

- 如果已安装了打印系统
2. 拆下 2 个固定打印系统的螺丝，然后将打印系统从护板中取出。

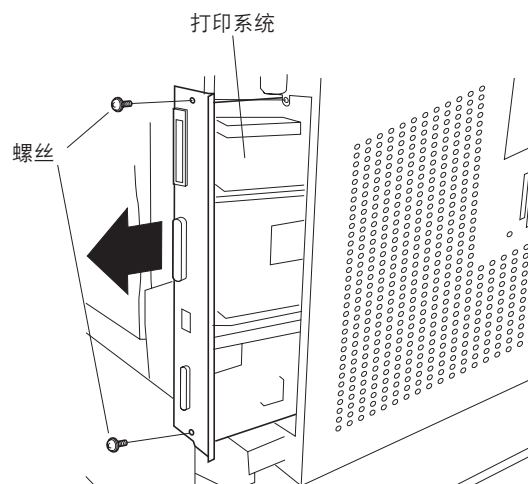


图 1-3-110

3. 拆下 13 个螺丝，然后取下护板。

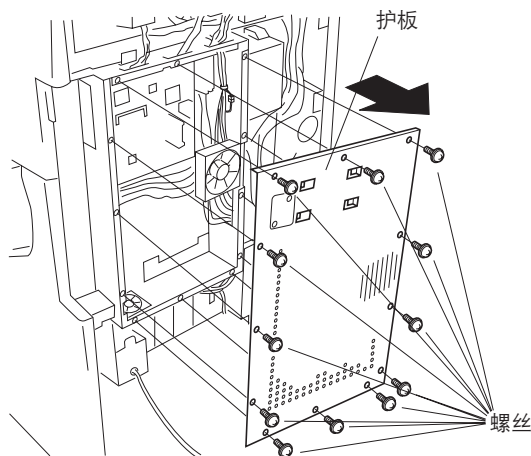


图 1-3-111

4. 将薄膜完全移动至左侧，并使用 4 个 M3 × 06 镀铬接线螺丝将传真卡拧紧到位。

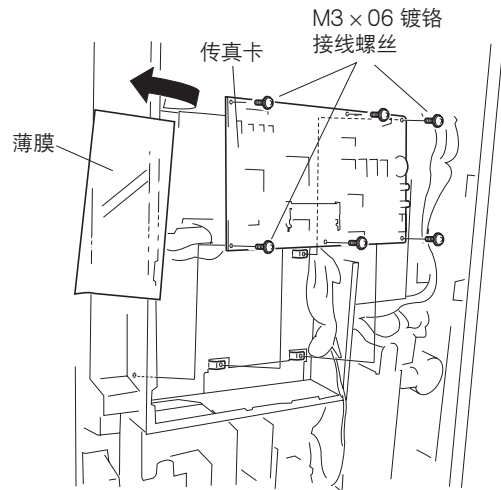


图 1-3-112

5. 将 NCU 电缆连接至 NCU 板组件上的 CN1 接插件。

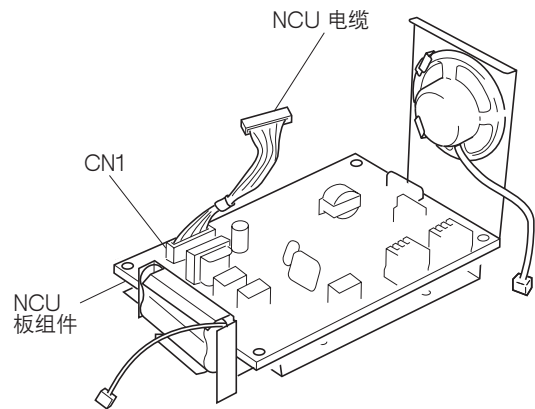


图 1-3-113

6. 使用 2 个 M3 × 06 镀铬接线螺丝从底部将 NCU 板组件拧紧到位。

7. 将 NCU 板组件上的 3 个接插件连接至传真卡上的对应接插件，顺序如下：

- 扬声器 2 芯接插件 → YC7
- NCU 板接插件 → YC3
- 蓄电池接插件 → YC6

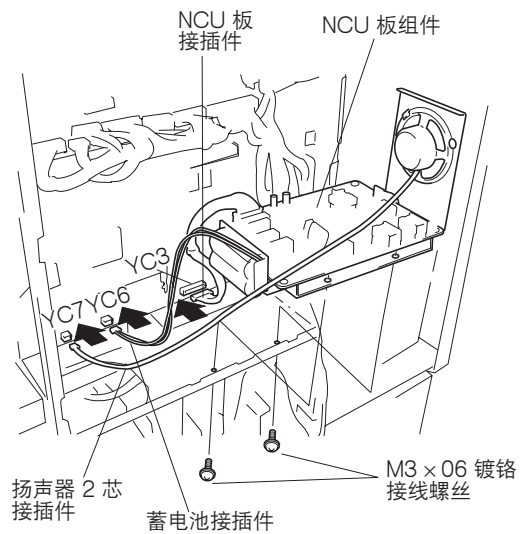


图 1-3-114

8. 从选购件接口支撑板上拆下固定电源板的 3 个正接插件的薄膜。

**重要：**处理掉拆下的薄膜。

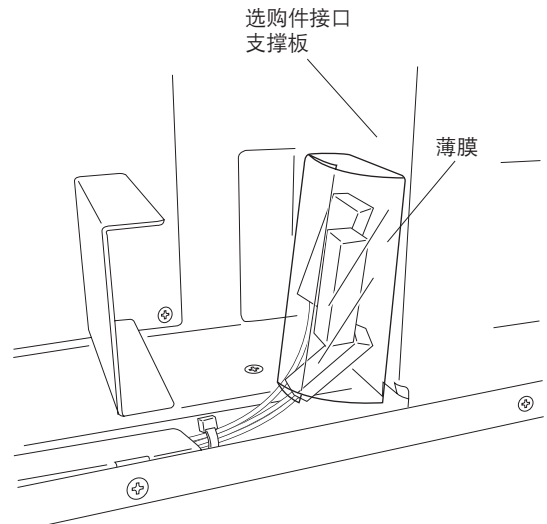


图 1-3-115

9. 将 FAX-PCB-Power 电缆连接至辅助电源板组件上的 CN1 接插件。

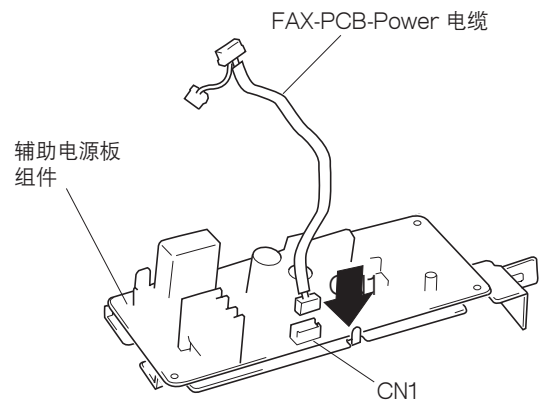


图 1-3-116

10. 将电源板上的 3 个正接插件连接至辅助电源板组件上的对应接插件，顺序如下：

- 白色正接插件 → TB1 (白色)
- 绿色正接插件 → TB2 (绿色)
- 较小的白色正接插件 → TB3

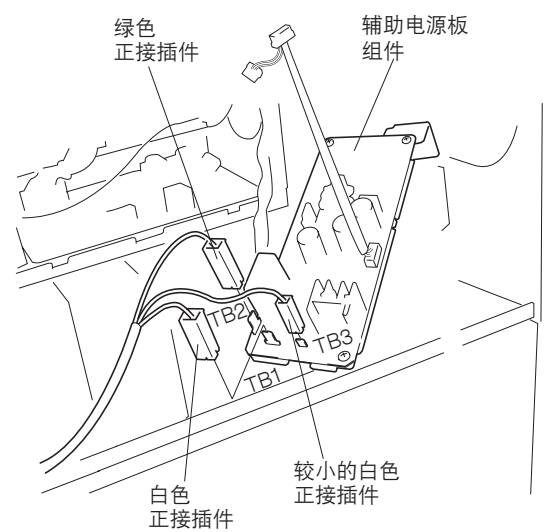


图 1-3-117

11. 将辅助电源装置上的锁定钩扣入复印机上的安装孔内，并使用一个 M3×06 镀铬接线螺丝将辅助电源装置拧紧到位。

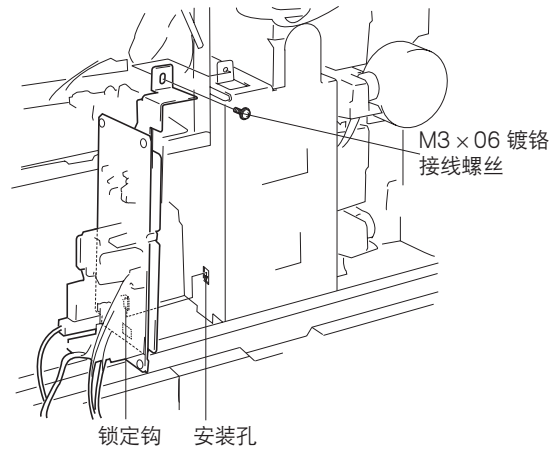


图 1-3-118

12. 穿过扬声器上方的控制器盒开口，将辅助电源板组件上的 FAX-PCB-Power 电缆连接至传真卡上的 YC8 接插件。
13. 将 2 芯接插件连接至绿色电缆的 2 芯接插件。

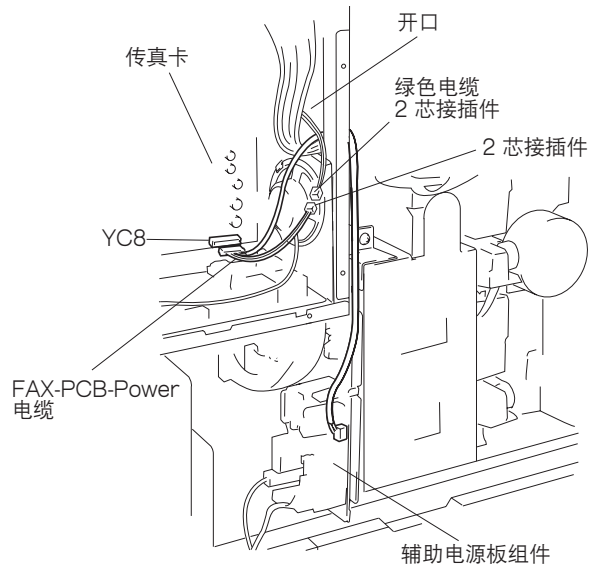


图 1-3-119

14. 将传真卡上的 YC1 拉出接插件箱将其解锁。
15. 握住传真电缆并将其导电侧正面朝上，将其插入 YC1 接插件，然后将接插件箱重新推入锁定接插件。
16. 握住传真电缆的另一端并将其导电侧正面朝下，将其连接至主电路板上的 YC44 接插件。（拉出 YC44 箱解除接插件的锁定，然后插入电缆并将接插件箱重新推入。）
- 重要：**请务必将传真电缆完全推入，并确保连线未弯曲。连接不当可能会导致多种故障。

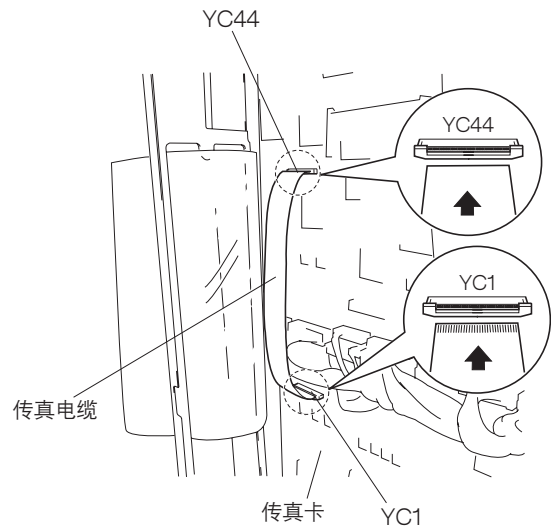


图 1-3-120



17. 使用 13 个螺丝将护板拧紧到位。

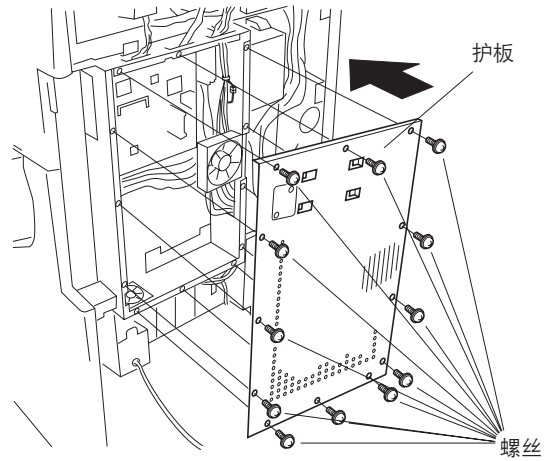


图 1-3-121

18. 拆下 1 个螺丝，然后取下模块盖板。

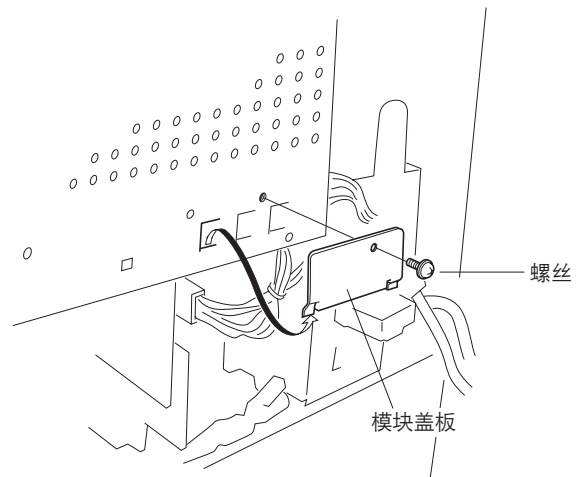


图 1-3-122

19. 将模块盖板悬挂在控制器盒盖板上的孔上，并使用 1 个螺丝将其拧紧到位。

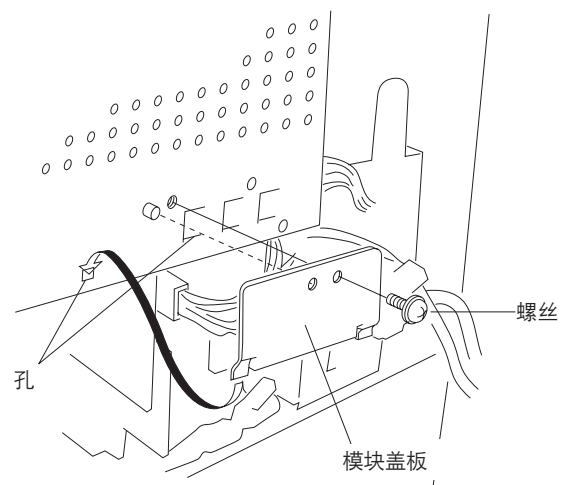


图 1-3-123

- 如果已安装了打印系统
20. 重新将打印系统安装进护板，并使用 2 个螺丝将其拧紧到位。

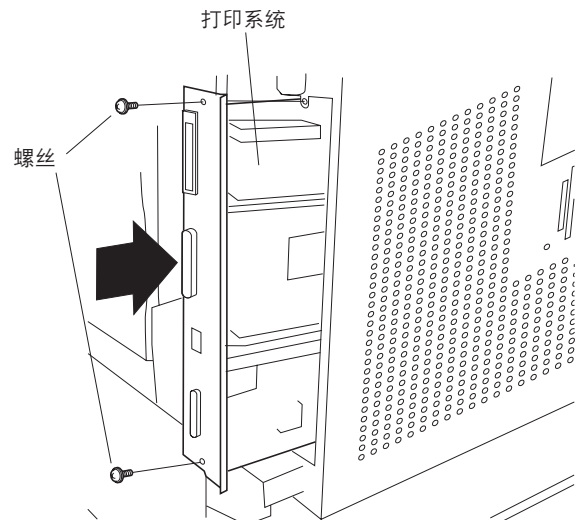


图 1-3-124

21. 重新使用 13 个螺丝安装后盖板。

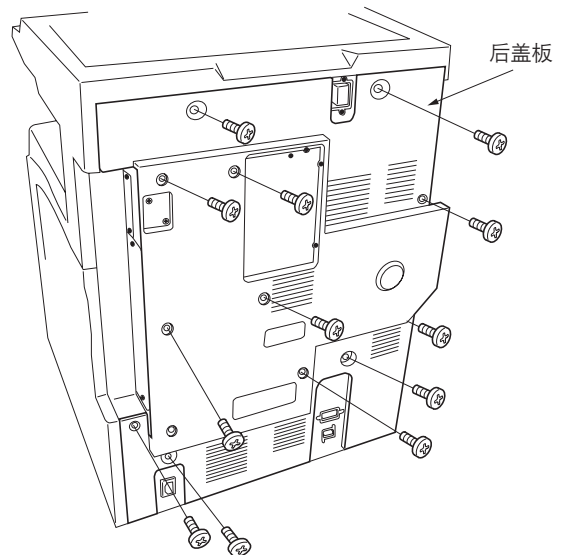


图 1-3-125

22. 请将认证标签粘贴在后盖板上如图所示的位置（仅适用于 120 V 规格机器）。

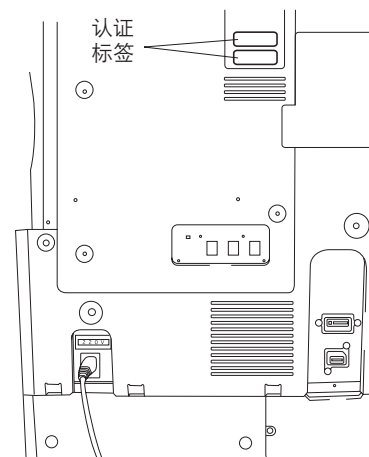


图 1-3-126

23. 从传真组件标签页上取下电源标签，并将其直接粘贴在复印机电源开关下。

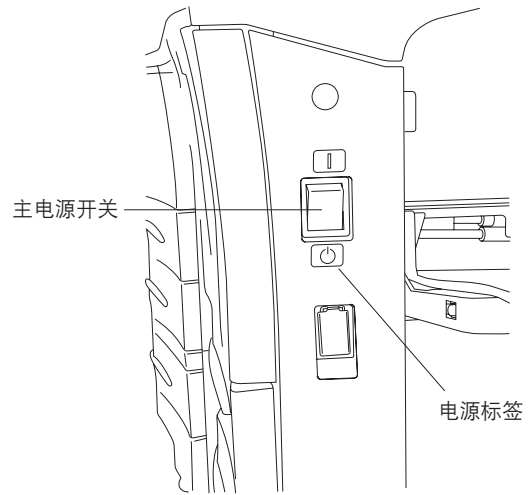


图 1-3-127

24. 从传真组件标签页上取下字母标签，并将其粘贴在操作面板上对应的数字键上方。  
• 亚洲地区用户请使用“PQRS TUV WXYZ”标签而不是“PRS TUV WXZ”和“OPER”标签。

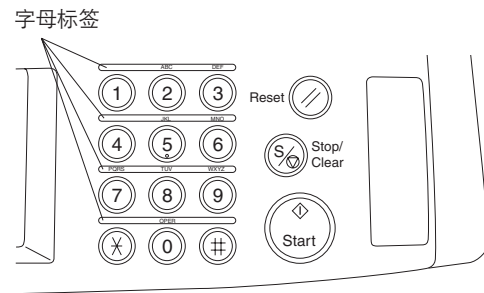


图 1-3-128

25. 使用模块接插件电缆将 L 端子连接至电话电路。  
**重要：**在 120 V 规格机器上，请使用附带的模块接插件电缆进行上述连接。

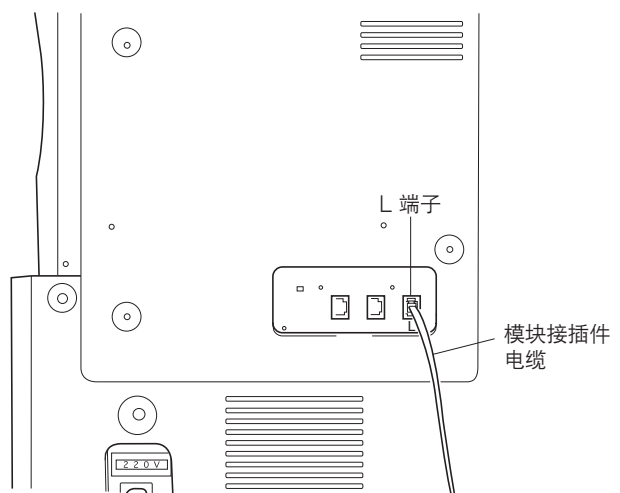


图 1-3-129

安装传真系统后的初始化步骤

1. 将复印机电源插头插入墙上的电源插座，并打开复印机电源开关。
  2. 执行保养项目 U601。
  3. 使用数字键输入区域代码（请参阅区域代码列表），然后按开始键。
- \* 输入三位数区域代码。

代码	区域	代码	区域	代码	区域
000	日本	159	南非	253	瑞典
009	澳大利亚	169	泰国		法国
080	香港	181	美国		奥地利
084	印度尼西亚	242	南美洲		苏格兰
088	以色列	243	沙特阿拉伯		比利时
108	马来西亚	253	CTR21 (欧洲国家)		丹麦
126	新西兰		意大利		芬兰
136	秘鲁		德国		葡萄牙
137	菲律宾		西班牙		爱尔兰
152	中东		英国		挪威
156	新加坡		荷兰	254	台湾

4. 输入 OEM 代码 (000) 然后按开始键。
  5. 确认显示出现如图所示的变化。
- \* @ 位置处显示软件的版本号码。

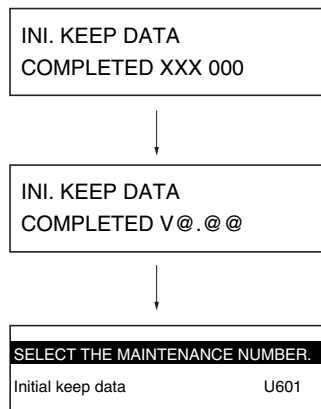


图 1-3-130

6. 按光标键将显示更改为保养项目 U602。
  7. 按开始键并确认显示出现如图所示的变化。
- \* @ 位置处显示软件的版本号码。
8. 完成安装后，执行通信测试来确认传真系统是否工作正常。

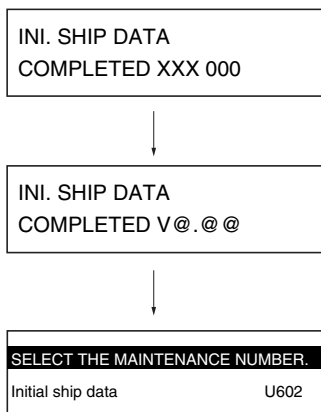


图 1-3-131

### 1-3-14 安装硬盘 ( 选购件 )

#### 步骤

1. 拆下螺丝并取下后盖板上的盖板。

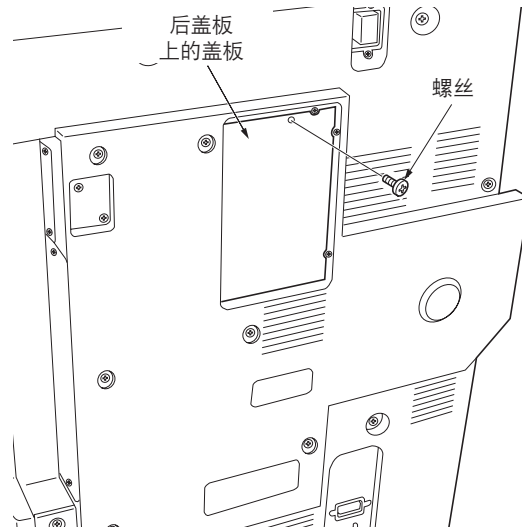


图 1-3-132

2. 将硬盘电缆卷绕磁心一圈来将磁心附着在电缆上。  
将机器的 4 芯电缆卷绕磁心一圈来将磁心附着在电缆上。

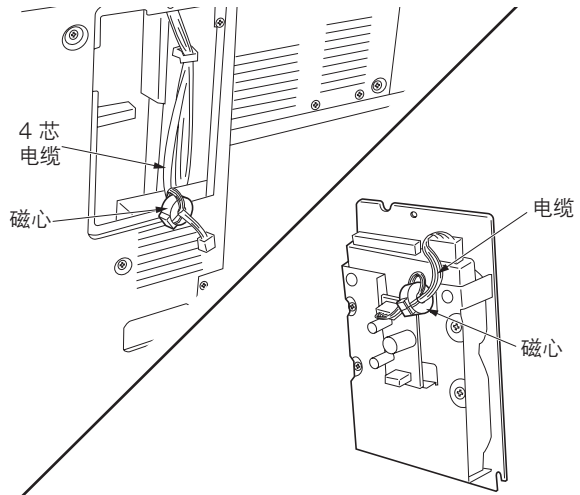


图 1-3-133

3. 将电缆连接至主电路板上的 YC49 和硬盘上的接插件。  
小心：将电缆上的蓝色接插件连接至主电路板上的 YC49 接插件，并将电缆上的黑色接插件连接至硬盘上的接插件。  
将机器上的 4 芯接插件连接至硬盘的副电源板上的 YC1 接插件。

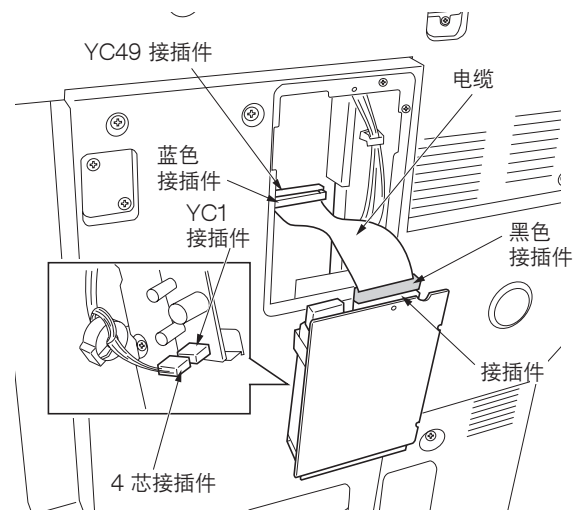


图 1-3-134

4. 插入硬盘并使用步骤 1 中拆下的螺丝将其固定。
5. 将复印机电源插头插入墙上的电源插座，并打开复印机电源开关。
6. 执行保养项目 U024 初始化硬盘。

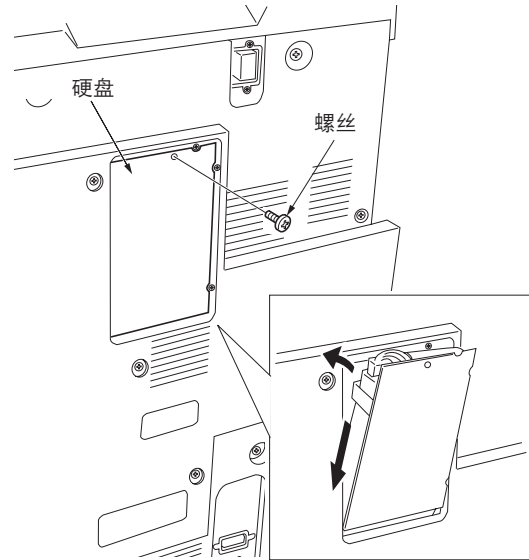


图 1-3-135

### 1-3-15 安装 1000 页装订器 ( 选购件 )

#### 步骤

1. 打开复印机左盖板。
2. 拆下 2 个固定换向导板组件的螺丝，然后取下该组件。

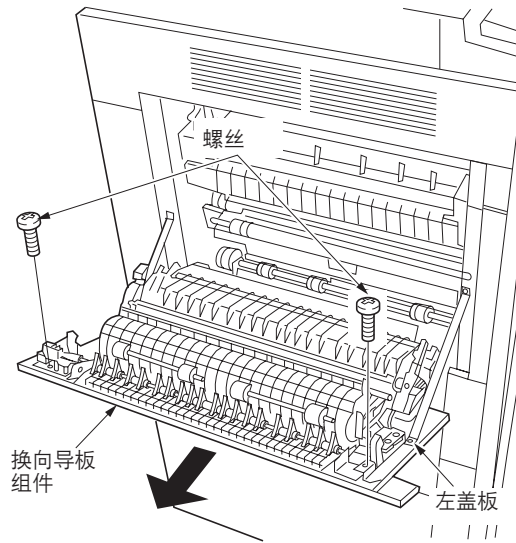


图 1-3-136

3. 在左盖板上安装防纸张卷曲装置，使得盖板上的凸出部分插入防纸张卷曲装置两端间。
4. 使用步骤 2 中拆下的 2 个螺丝固定防纸张卷曲装置。

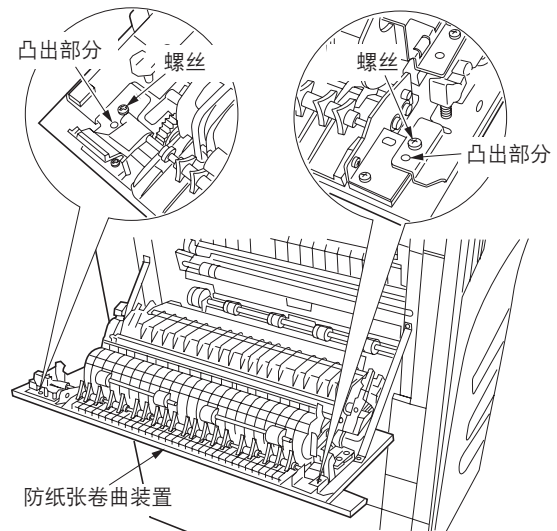


图 1-3-137

5. 关闭左盖板。
6. 使用 2 个 M4 × 10 接线螺丝将锁定钩安装至左盖板。

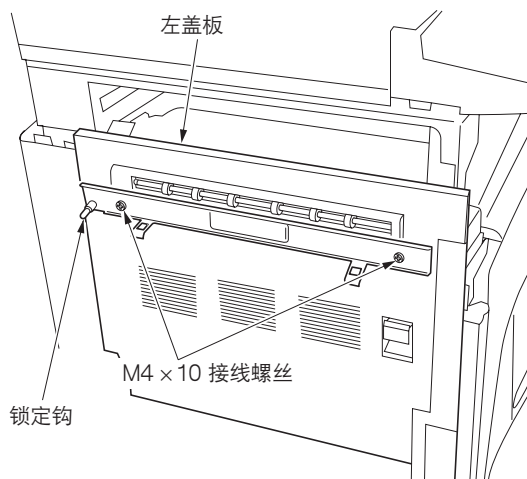


图 1-3-138

7. 将导轨固定片与导轨上的凹槽对齐，并将导轨固定片安装至导轨。确保导轨固定片上的板簧卡入凹槽，并且导轨边卡入导轨固定片相反侧的皮带轮之间。

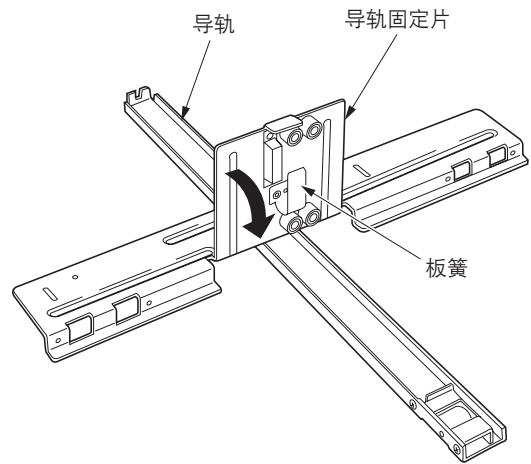


图 1-3-139

8. 确定导轨的方向使得其皮带轮面朝复印机。

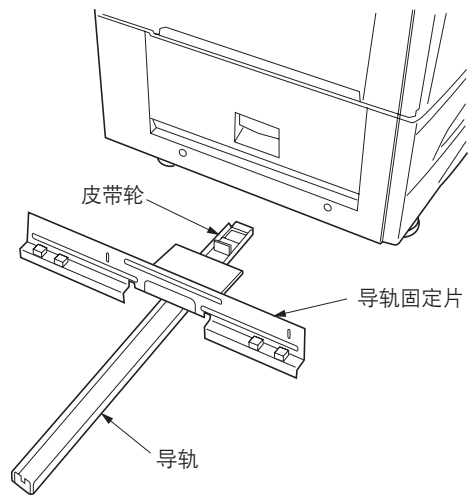


图 1-3-140

9. 使用 2 个 M4 × 10 接线螺丝将导轨固定片固定在复印机上，使得地板和导轨固定片间的前、后间隙约为 10 mm。

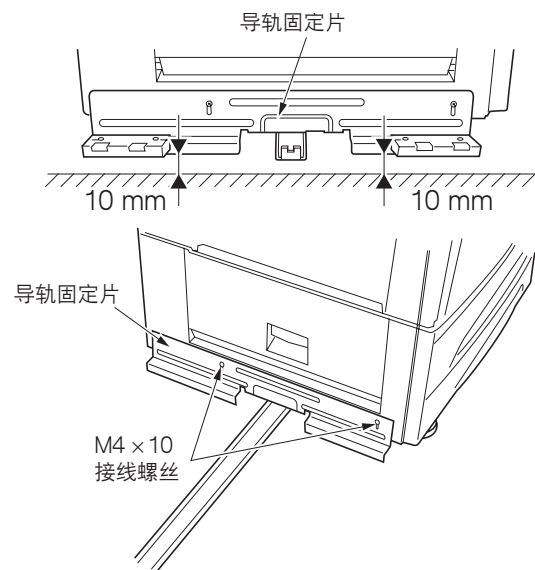


图 1-3-141



10. 将导轨固定板插入装订器的底部，并通过插入 2 个 M4 × 6 接线螺丝将导轨固定板和装订器松散的固定。

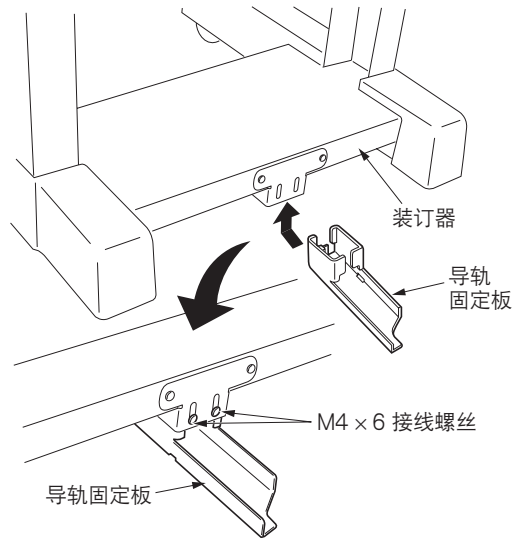


图 1-3-142

11. 将导轨插入导轨固定板，并将 2 个 M4 × 6 接线螺丝拧入导轨和导轨固定板上重叠在一起的螺丝孔将它们固定。

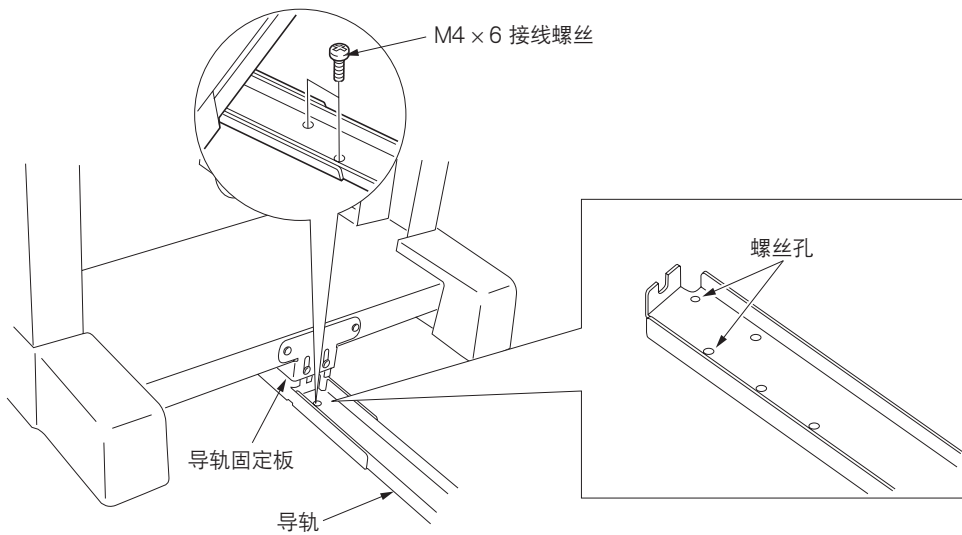


图 1-3-143

12. 调整导轨固定板的位置，使得导轨固定板和地板的间隙约为 8.0 mm，然后拧紧 2 个先前松散安装的 M4 × 6 接线螺丝。  
如果装订器和复印机咬合不紧，则请执行下列装订器高度调整。

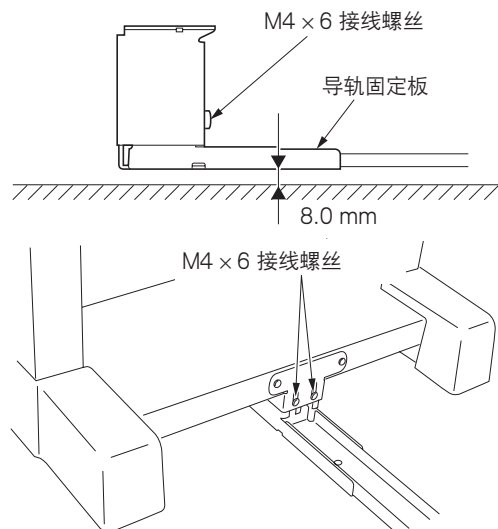


图 1-3-144

### 调整装订器高度

1. 分别拆下 2 个螺丝，从装订器上取下前、后盖板。  
\* 拆下盖板时，请按照箭头指示的方向打开盖板的  
两端并拆下 3 个内部的肋片将盖板拆下。

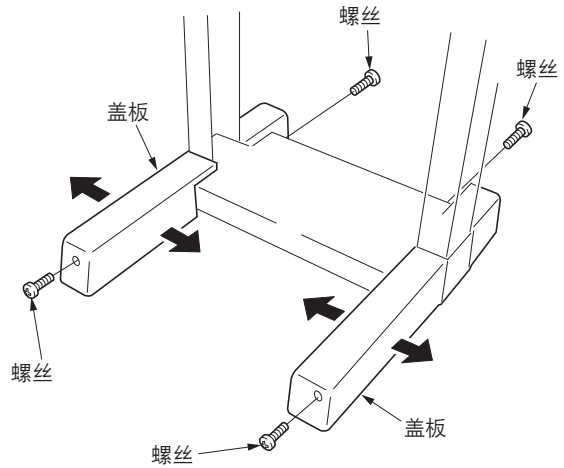


图 1-3-145

2. 拧松装订器右后侧轮脚上的 2 个螺丝。当装订器安装至复印机时，使用十字头螺丝刀转动调整螺栓来调整右后侧轮脚的高度，使得锁定钩的销钉的轴与装订器插槽标识对齐（从机器前部观看）。  
注：顺时针转动调整螺栓提高装订器的高度，逆时针转动调整螺栓降低装订器的高度。

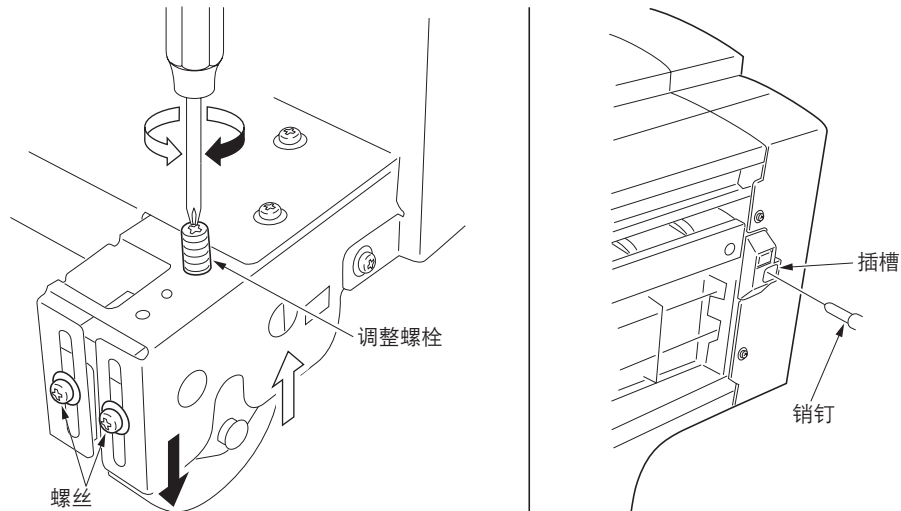


图 1-3-146

3. 当装订器安装至复印机时，按照与步骤 2 相同的方法调整右前侧轮脚的高度，使得锁定钩上的各个锁定钩部的中线与装订器上的两个锁定钩的中线对齐（从上部观看）。

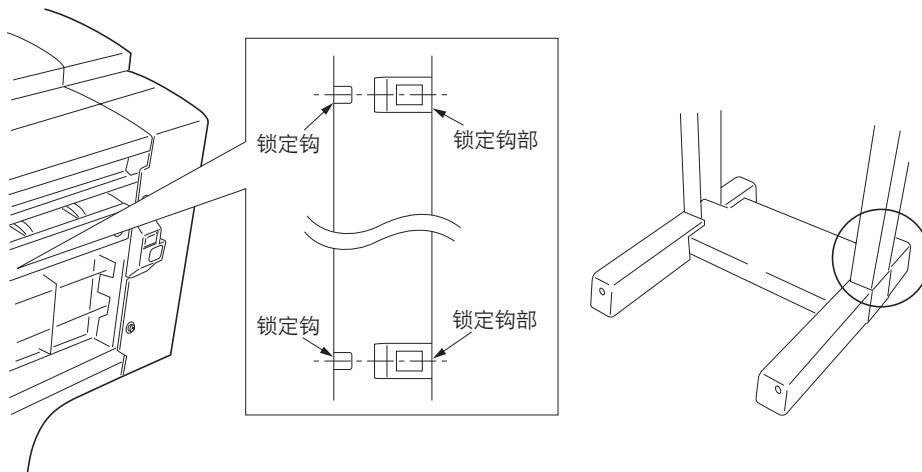


图 1-3-147

## 2FD/2FF/2FG

4. 当从复印机上拆下装订器时，按照与步骤 2 相同的方法调整左侧 2 个轮脚的高度，使得装订器和复印机间的顶部和底部间隙 (A) 相同。
5. 重新将拆下的部件安装至它们原来的位置。

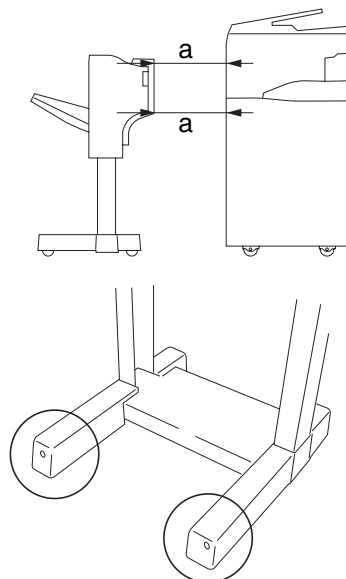


图 1-3-148

### 连接信号电缆

1. 将装订器的信号电缆连接至复印机。

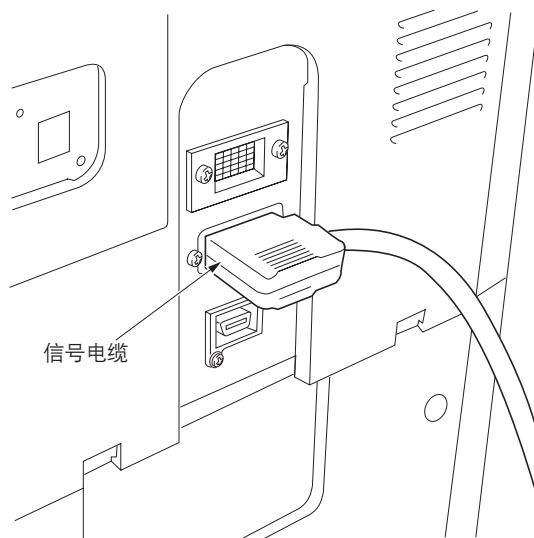


图 1-3-149

### 检查操作

1. 将复印机电源插头插入墙上的电源插座，并打开复印机电源开关。
2. 进行测试复印并检查装订器操作是否正常。

## 1-3-16 安装 3000 页装订器 ( 选购件 )

## 步骤

〔 安装防纸张卷曲装置 〕

1. 打开复印机左盖板。
2. 拆下 2 个螺丝并取下换向导板组件。

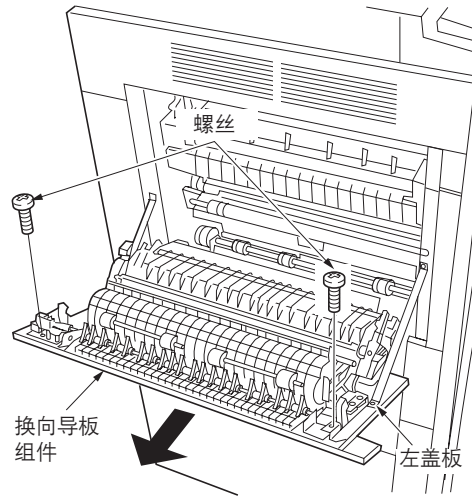


图 1-3-150

3. 将防纸张卷曲装置安装至左盖板使得各端的凸出部咬合到位。
4. 使用步骤 2 中拆下的 2 个螺丝将防纸张卷曲装置拧紧到位。

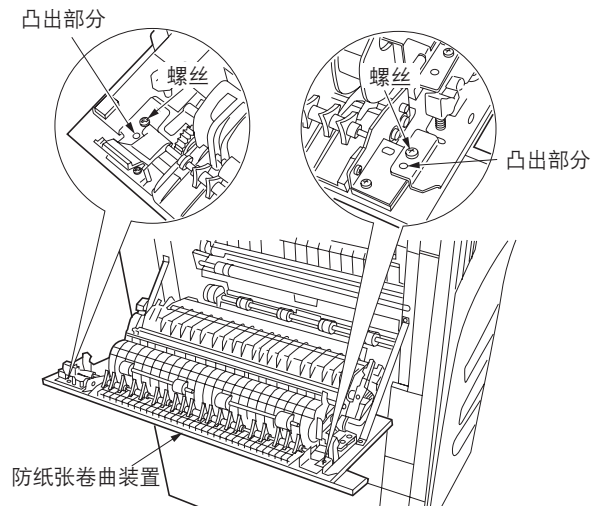


图 1-3-151

5. 使用 2 个 M4 × 8 TP-A 镀铬螺丝将固定片固定至左盖板。在椭圆形孔的中间固定。

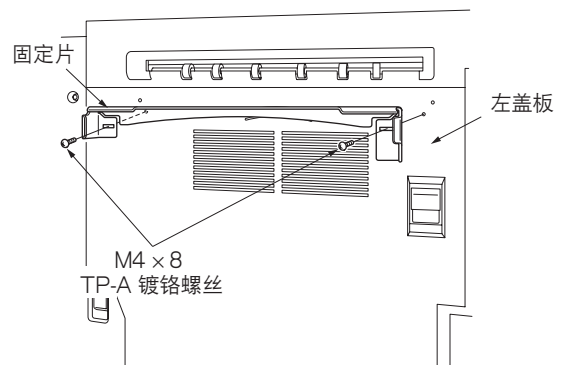


图 1-3-152

〔安装装订器〕

1. 拆下 2 个蓝色螺丝并拆下将导轨装置固定在装订器上的 2 个金属装置。

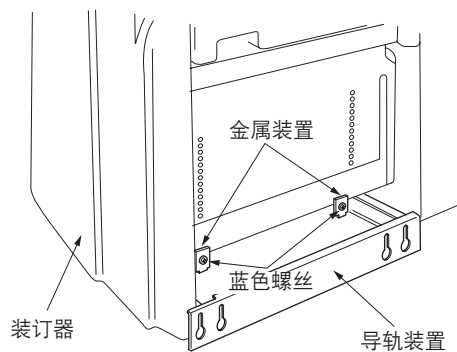


图 1-3-153

2. 从导轨装置上拆下传输紧固螺丝，将其放入前端的螺丝孔中。

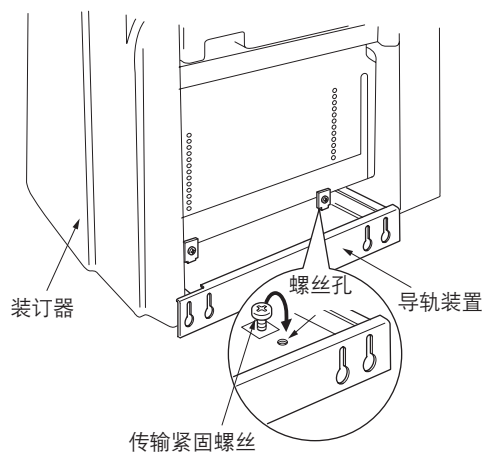


图 1-3-154

3. 拉出 2 个将打孔废料盒固定到位的紧固销钉，并将打孔废料盒取出装订器。

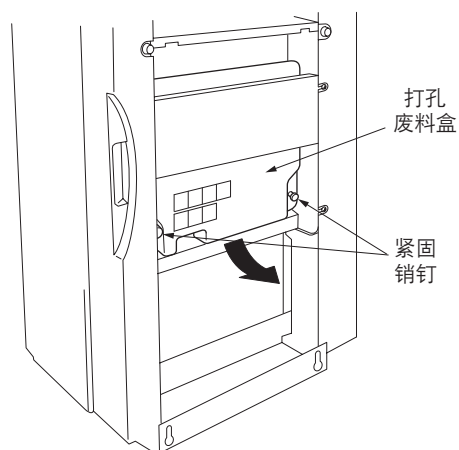


图 1-3-155

4. 拆下固定电磁铁、移位导板的胶带。
5. 将打孔废料盒重新放回装订器，并使用 2 个紧固销钉将其固定到位。

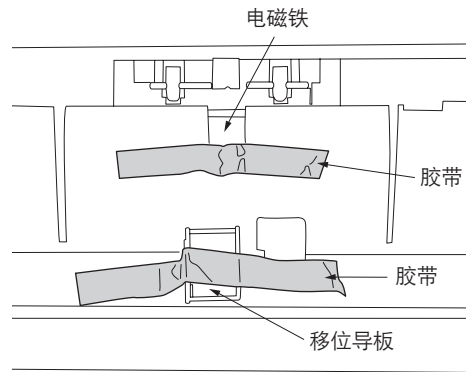


图 1-3-156

6. 将导轨装置拉出装订器。
7. 使用 2 个 M4 × 10 TP-A 铜制螺丝将导轨装置松散地固定在复印机装订器安装区域。

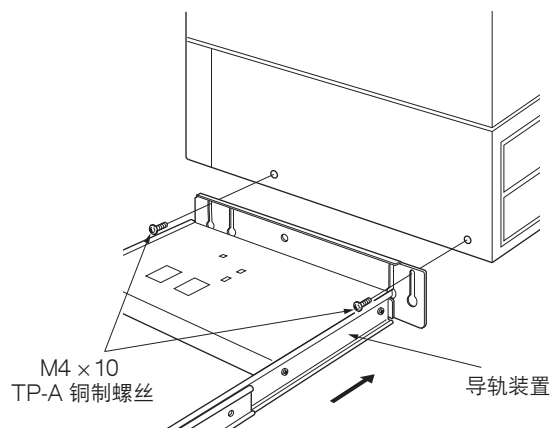


图 1-3-157

8. 移动装订器靠近复印机，并打开装订器前盖板。调整导轨装置内的高度调节螺丝直至固定片上的指示标识与高度调节板的中线对齐。

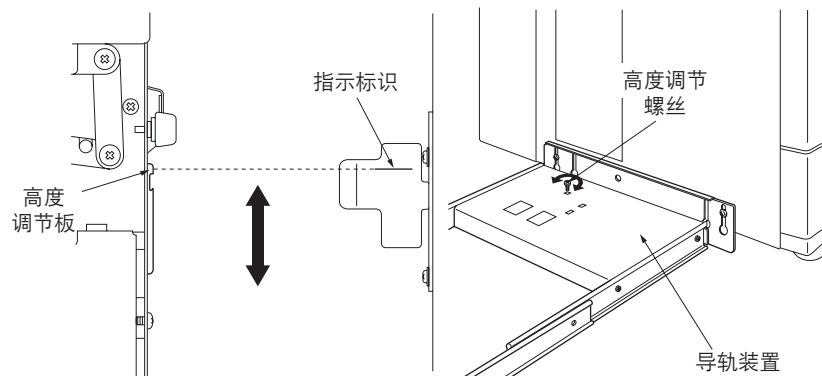


图 1-3-158

2FD/2FF/2FG

9. 移开装订器，并拧紧 2 个 M4 × 10 TP-A 铜制螺丝。
10. 背靠复印机放置装订器。

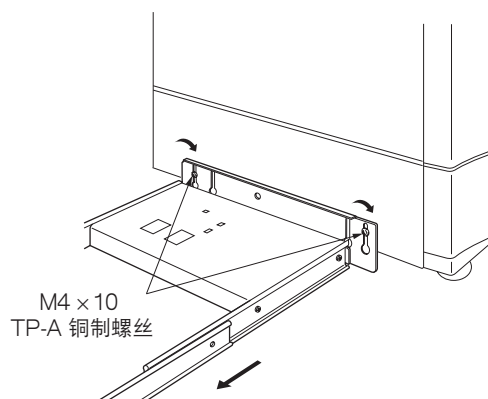


图 1-3-159

11. 打开装订器前盖板。
12. 拆下固定内部托盘装置的胶带。

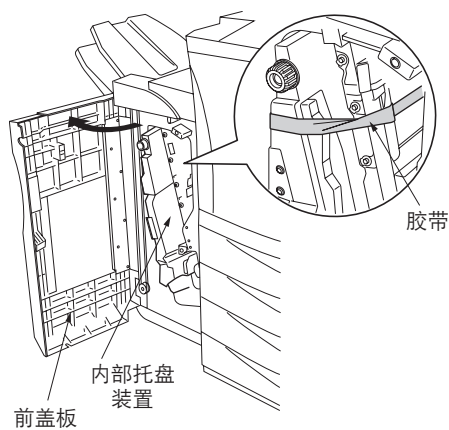


图 1-3-160

13. 拆下将内部托盘装置固定到位的紧固销钉，并拉出中间托盘装置。

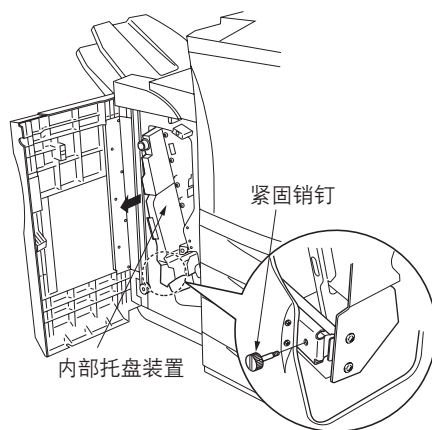


图 1-3-161

14. 取出固定订书机衬垫材料的胶带，并取出衬垫材料。

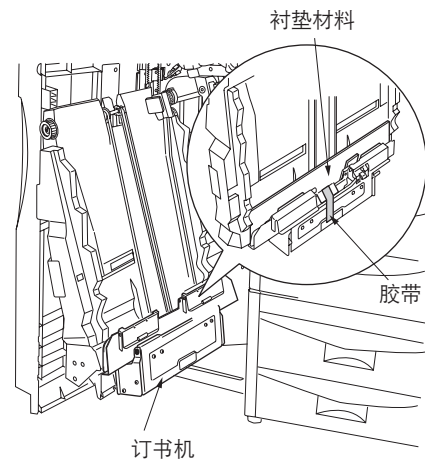


图 1-3-162

15. 取出 2 个固定订书机中间托盘装置底部的紧固销钉。

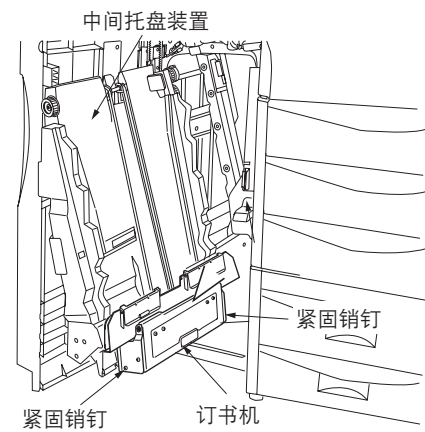


图 1-3-163

16. 按照指示的方向提升订书机，并将 2 个订书针盒放入订书机。

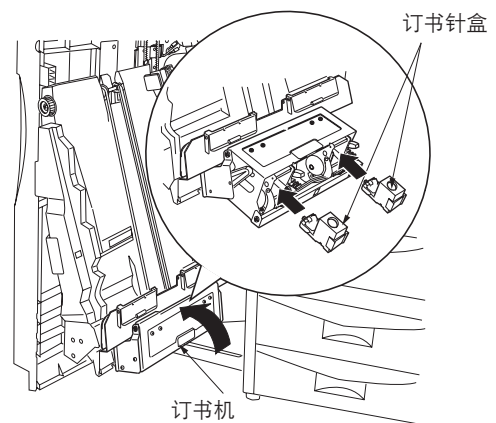


图 1-3-164



17. 再提升订书机，然后降低其高度。
18. 将中间托盘装置重新放回装订器，并关闭前盖板。

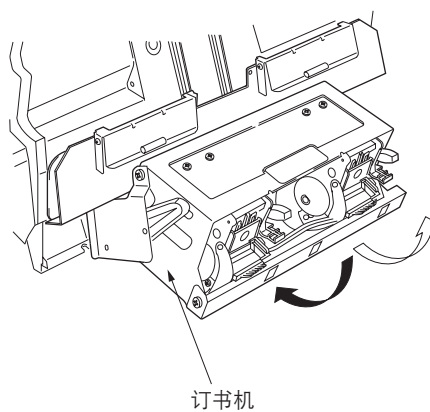


图 1-3-165

19. 使用 2 个固定导板销钉和 2 个六角封盖螺母将主托盘紧固在装订器上。

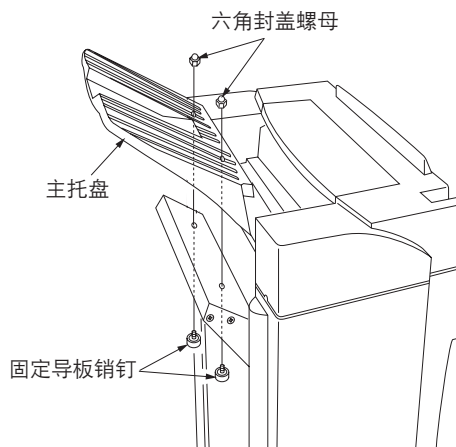


图 1-3-166

20. 垂直握持辅助托盘，将其安装至装订器的顶部并将其朝出纸侧放回。

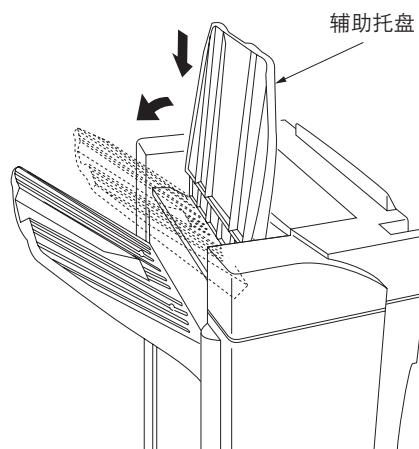


图 1-3-167

## 〔连接信号电缆〕

1. 将装订器信号电缆连接至复印机后部上的接插件。
2. 将复印机电源插头插入墙上插座，并打开电源开关。

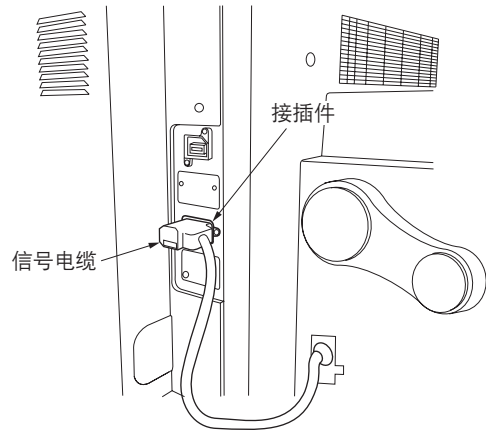


图 1-3-168

## 〔调整打孔居中〕

1. 将机器设定为打孔模式，并使用手动供纸进行测试复印。  
注：检查完复印机内各纸盒的中心位置正确后执行该检查。
2. 检查测试复印件上打孔的居中。
3. 松开 2 个固定固定片的螺丝，根据需要移动固定片进行调整，然后重新拧紧螺丝。

如果打孔远离复印机前端（下图中的示例〔a〕）：

- 朝机器后部移动固定片（按下图所示的 ← 方向。）

如果打孔远离复印机后端（下图中的示例〔b〕）：

- 朝机器后部移动固定片（按下图所示的 → 方向。）

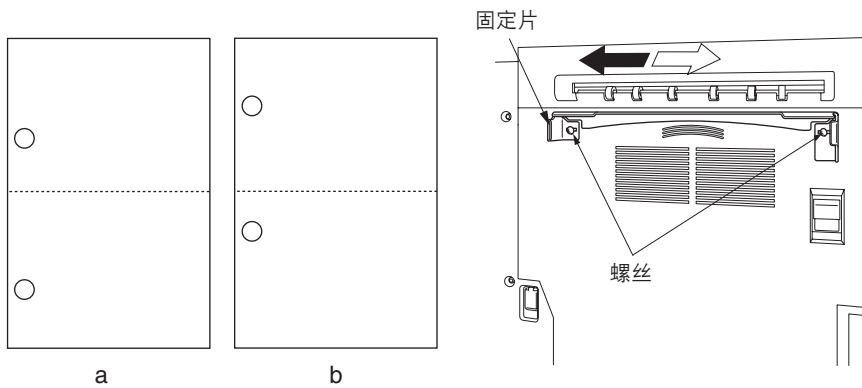


图 1-3-169

## 〔调整纸张卷曲〕

1. 进行复印。
2. 检查装订器辅助托盘上排出的纸张有无卷曲。

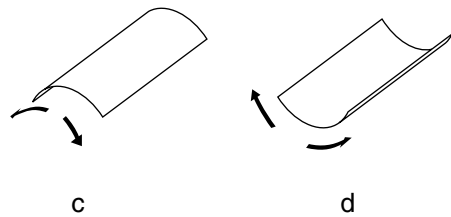


图 1-3-170

## 2FD/2FF/2FG

如果过分向下卷曲（图中的示例〔c〕）

- (1) 打开装订器前盖板。
- (2) 将较低的杆向左移动一个刻度。  
注：该杆的初始位置设定为位置“1”，并可以在 5 个位置间调整（“1”至“5”）。
- (3) 进行复印。
- (4) 检查排出的纸张有无向下卷曲。
- (5) 重复步骤 2 至 4 直至纸张无卷曲。
- (6) 打开装订器前盖板。

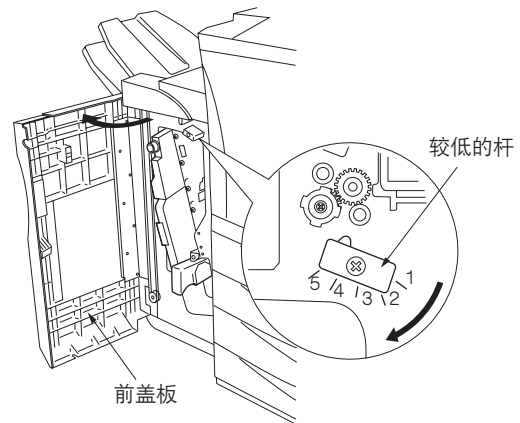


图 1-3-171

如果过分向上卷曲（图中的示例〔d〕）

- (1) 松开 4 个螺丝并拆下装订器上部盖板。

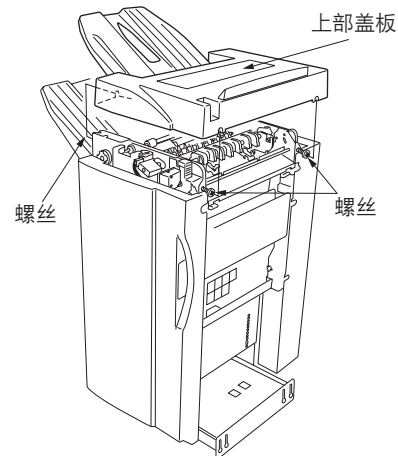


图 1-3-172

- (2) 将较高的杆向右移动一个刻度。  
注：该杆的初始位置设定为位置“1”，并可以在 5 个位置间调整（“1”至“5”）。
- (3) 进行复印。
- (4) 检查排出的纸张有无向上卷曲。
- (5) 重复步骤 2 至 4 直至纸张无卷曲。
- (6) 重新安装装订器上部盖板并拧紧 4 个螺丝。

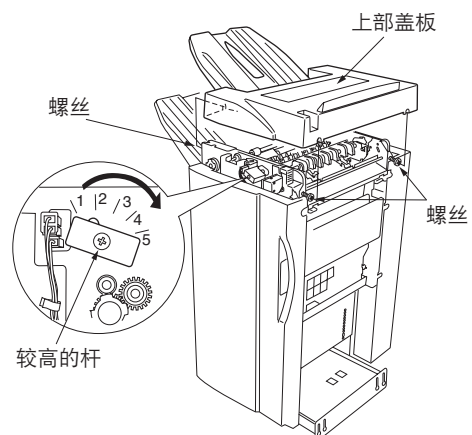
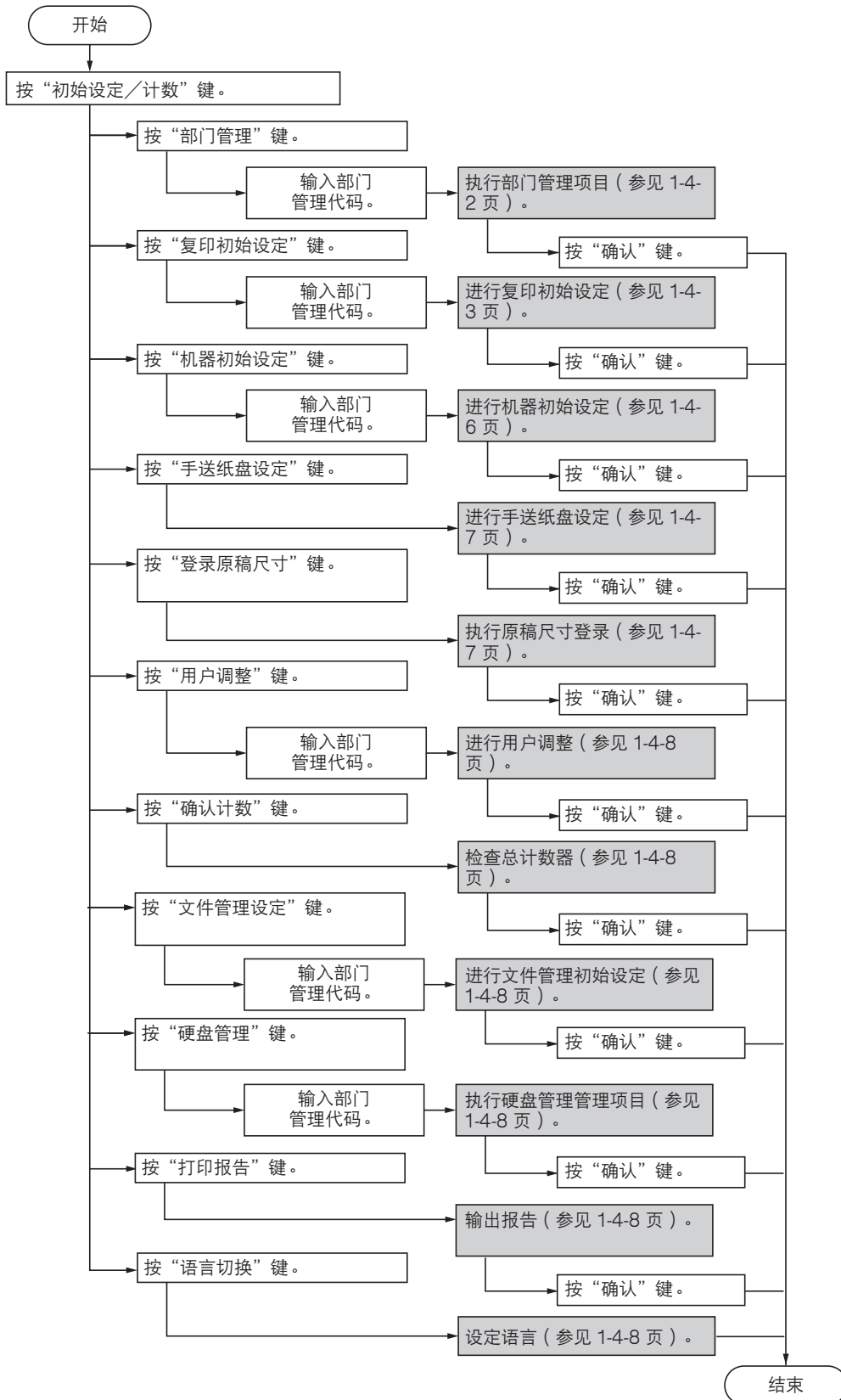


图 1-3-173

## 1-4-1 复印机部门管理

除维修时的保养功能外，本复印机配备部门管理功能，可由用户（主要是复印机管理员）进行操作。在复印机部门管理模式下，可改变设定（例如默认设定）。

### (1) 使用复印机部门管理模式



## (2) 设定部门管理项目

## 登录新的部门 ID 代码

登录部门 ID 代码及对应的部门名称，以及设定在该 ID 代码下的复印机使用限制。

1. 按“部门编辑”键。
2. 按“登录”键。
3. 选择“部门代码”然后按“变更设定值”键。
4. 使用数字键输入要登录的部门 ID 代码（最多 8 位）。
5. 选择“显示名”然后按“变更设定值”键。
6. 输入该部门的名称，然后按“结束输入”键。
7. 设定在该部门 ID 下复印机的使用限制，然后按“登录”键。

## 删除部门 ID 代码

1. 按“部门编辑”键。
2. 选择要删除的部门 ID 代码，然后按“删除”键。
3. 确认是否要删除该部门代码，然后按“是”键。

## 更改已登录的信息

1. 按“部门编辑”键。
2. 选择要更改其已登录的信息的部门 ID 代码，然后按“部门信息修改”键。
3. 选择“部门代码”然后按“变更设定值”键。
4. 按“清除”键删除原来的部门代码。
5. 使用数字键输入新的部门 ID 代码（最多 8 位）。
6. 选择“显示名”然后按“变更设定值”键。
7. 按“全删除”键删除原来的部门名称，然后输入新的部门名称。
8. 按“结束输入”键。

## 检查所有部门

检查所有部门的总复印数目、打印复印部门管理报告以及清除所有已登录的部门 ID 代码的复印计数。

1. 按“全部门的合计”键。  
将显示所有部门的总复印数目。
2. 按“打印报告”键。  
将打印复印部门管理报告。
3. 按“计数清除”键清除所有的复印计数。
4. 按“是”键。

## 检查各部门

检查在各单独部门 ID 代码下的总复印数目和/或一并清除各单独部门代码下的复印计数。

1. 按“各部门的合计”键。
2. 选择要检查其复印计数的部门 ID 代码，然后按“合计”键。将显示该部门 ID 代码下的总复印数目。
3. 按“计数清除”键清除该部门 ID 代码的复印计数。
4. 按“是”键。

## 开启/关闭复印机的管理功能

1. 选择“设定”或“不设定”键。

## 打开/关闭复印管理功能

1. 按“部门管理初始设定”键。
2. 选择“复印的部门管理”然后按“变更设定值”键。
3. 按“设定”键。

## 打开/关闭打印管理功能

注：本设定仅在复印机上安装了选购件打印卡或网络打印端口时可用。

## 打印错误报告

注：本设定仅在复印机上安装了选购件打印卡或网络打印端口时可用。

## 非标准打印机驱动程序打印输出（打印）

注：本设定仅在复印机上安装了选购件打印卡或网络打印端口时可用。

## 复印/打印输出管理

1. 按“部门管理初始设定”键。
2. 选择“复印/打印输出的管理”然后按“变更设定值”键。
3. 选择“全部”或“个别”键。

## 打开/关闭扫描管理功能

注：本设定仅在复印机上安装了选购件扫描卡时可用。

## 打开/关闭传真管理功能

注：本设定仅在复印机上安装了选购件传真组件时可用。

## 超出限定的响应

要确定当部门代码超出其设定的使用限量时，是取消继续使用机器还是产生一个警告。

1. 按“部门管理初始设定”键。
2. 选择“超过限制时的设定”然后按“变更设定值”键。
3. 选择“立即停止使用”或“仅警告”键。

## 默认复印限定

1. 按“部门管理初始设定”键。
2. 选择“计数限制的初始值”然后按“变更设定值”键。
3. 使用数字键输入初始复印限定。该限定值可以1页为增量在0至999999范围内设定。

## 规定复印纸尺寸的总计数(1至5)

1. 按“部门管理初始设定”键。
2. 在“统计尺寸1”和“统计尺寸5”间选择一个设定然后按“变更设定值”键。
3. 按“指定”键。
4. 按“选择尺寸”键。
5. 按对应所需复印纸尺寸的按键，然后按“确认”键。
6. 要同时选择纸张类型，请按“选择纸张类型”键。
7. 按对应所需纸张类型的按键，然后按“确认”键。

## (3) 复印初始设定

## 浓度模式

在电源打开时选择浓淡模式。

1. 选择“浓度模式”然后按“变更设定值”键。
2. 选择“手动”或“自动”键。

## 浓度调节等级

设定手动浓度模式的浓度等级数值。

1. 选择“浓度等级”然后按“变更设定值”键。
2. 选择“第一级”或“第0.5级”键。

## 原稿模式

设定初始的原稿模式。

1. 选择“原稿模式”然后按“变更设定值”键。
2. 选择“文字+图片”、“图片”或“文字”键。

## 打开/关闭省粉打印模式

确定省粉打印模式是否为初始模式下的初始设定。

1. 选择“省粉打印”然后按“变更设定值”键。
2. 选择“设定”或“不设定”键。

## 调节背景浓度

调整复印纸的底色。

1. 选择“调整底色”然后按“变更设定值”键。
2. 使用“浓”键或“淡”键调整浓度。  
设定范围：-2至2

## 纸张选择

放置原稿时，设定复印机是否会自动选择与原稿尺寸一样的复印纸，还是自动选择一个指定的优先纸盒。

1. 选择“纸张选择”然后按“变更设定值”键。
2. 选择“自动选纸”或“优先纸盒”键。

## 纸张类型(自动选纸)

选择在APS(自动选纸)模式下可选的纸张类型。

1. 选择“选择纸张类型(自动选纸)”然后按“变更设定值”键。
2. 按“设定”键，然后按对应自动选纸模式下允许使用的纸张类型的按键。

### 优先供纸盒

设定一个会被自动选择的纸盒而不考虑纸盒所装纸张的尺寸。

1. 选择“优先供纸盒”然后按“变更设定值”键。

2. 按与所需纸盒对应的按键。

设定：第一纸盒/第二纸盒/第三纸盒/第四纸盒

\* 仅可在安装了选购供纸盒时才可设定第三纸盒和第四纸盒。

### 封面用纸供纸盒

在封面模式、小册子/装订模式以及书本至小册子模式下，选择哪个供纸盒供给封面用纸。

1. 选择“封面用纸供纸盒”然后按“变更设定值”键。

2. 按与所需供纸盒对应的按键。

设定：第一纸盒/第二纸盒/第三纸盒/第四纸盒/手送纸盘

\* 仅可在安装了选购供纸盒时才可设定第三纸盒和第四纸盒。

### 初始缩放倍率

设定当选择复印纸尺寸时，是否自动计算相应的缩放倍率。

1. 选择“优先倍率模式”然后按“变更设定值”键。
2. 选择“等倍”或“自动倍率”键。

### 自动浓度调节

当进行彩色复印时，调节自动浓度模式下的整体浓度级。

1. 选择“自动浓度调整”然后按“变更设定值”键。

2. 使用“浓”键或“淡”键调整浓度。

设定范围：-3 至 3

### 自动浓度调节 (OCR)

当使用本复印机的选购件扫描功能时，调整在使用OCR（光学字符识别）软件扫描时的整体浓度级。

1. 选择“自动浓度调整 (OCR)”然后按“变更设定值”键。

2. 使用“浓”键或“淡”键调整浓度。

设定范围：-3 至 3

### 手动浓度调整 (文字+图片模式)

当原稿模式选择为文字+图片模式时，调整中间浓度值。

1. 选择“手动浓度调整 (文字+图片)”然后按“变更设定值”键。

2. 使用“浓”键或“淡”键调整浓度。

设定范围：-3 至 3

### 手动浓度调整 (文字模式)

当原稿模式选择为文字模式时，调整中间浓度值。

1. 选择“手动浓度调整 (文字)”然后按“变更设定值”键。

2. 使用“浓”键或“淡”键调整浓度。

设定范围：-3 至 3

### 手动浓度调整 (图片模式)

当原稿模式选择为图片模式时，调整中间浓度值。

1. 选择“手动浓度调整 (图片)”然后按“变更设定值”键。

2. 使用“浓”键或“淡”键调整浓度。

设定范围：-3 至 3

### 打开/关闭分页模式

确定分页模式是否为初始模式下的初始设定。

1. 选择“分页”然后按“变更设定值”键。

2. 选择“分页：开”或“分页：关”键。

### 打开/关闭自动旋转

确定自动旋转模式是否为初始模式下的初始设定。

1. 选择“自动旋转”然后按“变更设定值”键。

2. 选择“自动旋转”或“不旋转”键。

### 预留装订边宽度

确定在装订边模式下，装订边位置和宽度的初始值。

1. 选择“装订边初始值”然后按“变更设定值”键。

2. 根据需要使用上/下和左/右光标键将初始装订边和装订边宽度更改为所需值。

设定范围：0 至 18 mm

## 删边初始值

确定在两种消除页边模式下，要删除的页边宽度的初始值。

1. 选择“删边初始值”然后按“变更设定值”键。
2. 按 +/— 键将显示的宽度更改为所需值。  
设定范围  
外边框：0 至 18 mm  
中缝：0 至 36 mm

## 复印限量

设定一次可进行的最大复印张数（或份数）。

1. 选择“复印限量”然后按“变更设定值”键。
2. 按 +/— 键将复印限量更改为所需值。  
设定范围：1 至 999

## 打开/关闭再次复印

设定是否禁止再次复印，以及是否将再次复印设定为初始模式下的初始设定。

注：本设定仅在复印机上安装了选购件硬盘时可用。

1. 选择“再次复印”然后按“变更设定值”键。
2. 选择“设定”或“不设定”键。

## 打开/关闭登录键

设定是否允许画面中显示“登录”键，以便登录那些可在登录键下登录的功能和模式。仅可通过“登录”键登录那些可在登录键下登录的功能和/或模式。

1. 选择“显示“登录”键”然后按“变更设定值”键。
2. 选择“设定”或“不设定”键。

## 画面变更（基本功能）

更改“基本功能”和“用户功能”标签内显示的主要功能和模式的顺序以便能更方便的使用复印机。

1. 选择“画面变更（基本功能）”然后按“变更设定值”键。
2. 使用上/下光标键、“移上”或“移下”键更改基本功能和模式的顺序。

## 画面变更（追加功能）

添加经常使用的功能和/或模式，或者更改它们的显示顺序避免您更方便的使用复印机。

1. 选择“画面变更（追加功能）”然后按“变更设定值”键。
2. 按上/下光标键和“”键更改它们的显示顺序。



## (4) 机器初始设定

## 打开/关闭自动供纸盒切换

打开或关闭自动供纸盒切换。

1. 选择“自动切换纸盘”然后按“变更设定值”键。
2. 选择“使用”或“不使用”键。
3. 选择“所有纸型”或“单一纸型”键。

## 纸张尺寸 (供纸盒 1 - 供纸盒 4)

设定供纸盒 1 至 供纸盒 4 内所装纸张的尺寸。

1. 选择“纸张尺寸”设定之一 (“供纸盒 1”至“供纸盒 4”)，然后按“变更设定值”键。
2. 如果您在此处选择“自动检测” (自动检测纸张尺寸)，请选择所需的计量单位 (“厘米”或“英寸”)。

如果您在此处选择“常规尺寸” (标准纸张尺寸)，只需按供纸盒中所装的纸张尺寸对应的按键即可。

注：\* 仅可在安装了选购供纸盒时才可设定第三纸盒和第四纸盒。

## 纸张类型 (供纸盒 1 - 供纸盒 4)

设定供纸盒 1 至 供纸盒 4 内所装纸张的类型。

1. 选择“纸张类型”设定之一 (“供纸盒 1”至“供纸盒 4”)，然后按“变更设定值”键。
2. 按与所需纸张类型对应的按键。

注：\* 仅可在安装了选购供纸盒时才可设定第三纸盒和第四纸盒。

## 双面复印的自定义纸张类型

设定是否可在双面复印时使用各自定义纸张类型 (自定义 1-自定义 8)。

1. 选择“选择纸张类型 (双面)”然后按“变更设定值”键。
2. 选择“自定义”纸张类型设定之一 (“自定义 1”至“自定义 8”)，然后按“使用/不使用”键更改设定。

## 自动睡眠时间

设定经过多长时间 (这段时间内未操作复印机) 后自动睡眠功能会自动启动，并将复印机置于睡眠模式。

1. 选择“切换睡眠模式的时间”然后按“变更设定值”键。
2. 按 +/ - 键将显示的时间更改为所需值。  
设定范围：1/5/15/30/45/60/90/120/180/240 分钟

## 自动节能时间

设定经过多长时间 (这段时间内未操作复印机) 后自动节能功能会自动启动，并将复印机置于节能模式。

1. 选择“切换节能模式时间”然后按“变更设定值”键。
2. 按 +/ - 键将显示的时间更改为所需值。  
设定范围：1/5/15/30/45/60/90/120/180/240 分钟

## 复印出纸位置

设定完成复印的复印件的出纸位置。本设定仅在复印机上安装了选购件装订器、内置装订器或作业分离器时可用。

1. 选择“复印出纸口设定”然后按“变更设定值”键。
2. 选择所需的位置。

## 传真出纸位置

设定接收到的传真的出纸位置。本设定仅在复印机上安装了选购件传真组件和装订器 (或内置装订器或作业分离器) 时可用。

1. 选择“传真出纸口设定”然后按“变更设定值”键。
2. 选择所需的位置。

## 初始操作模式

设定打开电源后复印机上显示的画面为复印操作模式还是传真操作模式。

本设定仅在复印机上安装了选购件传真组件时可用。

1. 选择“初始模式设定”然后按“变更设定值”键。
2. 选择“复印模式”或“传真模式”键。

## 打开/关闭触摸面板按键音

设定在每次按动按键时，触摸面板是否会发出“哔”音。

1. 选择“按键音开/关”然后按“变更设定值”键。
2. 选择“开”或“关”键。

## 打开/关闭静音模式

设定是否使用静音模式以便在每个复印作业完成后减少激光数据写入电机持续旋转的时间长度。

1. 选择“静音模式”然后按“变更设定值”键。
2. 选择“使用”或“不使用”键。

## 日期和时间

设置当前的日期和时间。

1. 选择“日期/时刻”然后按“变更设定值”键。
2. 按 +/— 键将各时段（“年”、“月”、“日”和“时分”）的显示信息更改为当前的日期和时间。

## 时差

设定一个指定的时差。

1. 选择“时差”然后按“变更设定值”键。
2. 按 +/— 键将显示的时差更改为所需值。设定范围：+12:00 至 -12:00

## 更改部门管理代码

更改复印机管理员使用的部门管理代码。

1. 选择“变更管理密码”然后按“变更设定值”键。
2. 使用数字键输入 4 位数的管理密码。

## 打开/关闭自动睡眠

在指定的时间内未对复印机进行任何操作时，设定自动睡眠功能是否自动启动并将复印机置于睡眠模式。

1. 选择“自动睡眠”然后按“变更设定值”键。
2. 选择“使用”或“不使用”键。

## 更改节能模式

当按下节能键时，更改复印机要进入的节能模式。本设定仅在复印机上安装了选购件打印组件或打印/扫描组件时可用。

1. 选择“节能键的作业设定”然后按“变更设定值”键。
2. 选择“节能模式”或“睡眠模式”键。

## (5) 手送纸盘设定

## 纸张尺寸和类型

为手送纸盘设定纸张尺寸和纸张类型。

当使用投影透明胶片、卡片、明信片等特殊纸张时，请务必设定纸张类型以免出现传输故障和定影故障。

1. 按与所需纸张尺寸对应的按键。如果要设定自定义尺寸，请按“输入尺寸”键。

按 +/— 键将各显示的尺寸（长度和宽度）更改为所需值。\* 在公制规格复印机中，所需的尺寸也可通过触摸“数字键”键，然后使用数字键盘直接输入。

设定范围

宽：98 - 297 毫米

长度：148 - 432 毫米

2. 按“选择纸张类型”键。
3. 按与所需纸张类型对应的按键。

## 选择其他常规尺寸

设定特殊纸的常规尺寸。

1. 按“其他常规尺寸”键。
2. 按“选择尺寸”键。
3. 按对应所要使用的纸张尺寸的按键，然后按“确认”键。
4. 按“选择纸张类型”键。按对应所要使用的纸张类型的按键，然后按“确认”键。

## (6) 原稿尺寸登录

设定一个可在“原稿尺寸选择”步骤中使用的用户登录原稿尺寸。

1. 按“登录原稿尺寸”键。
2. 在“原稿尺寸 1 (用户登录 1)”和“原稿尺寸 4 (用户登录 4)”设定间选择一个设定然后按“变更设定值”键。
3. 按 +/— 键将各显示的尺寸（Y=长度、X=宽度）更改为所需值。

设定范围

宽：50 - 297 毫米

长度：50 - 432 毫米

**(7) 用户调整****感光鼓清扫**

当复印图像变得模糊或当复印件上出现原稿上没有的白点时，应该执行本操作。

1. 按“清洁感光鼓”键。
2. 按“执行”键。将开始进行感光鼓清扫操作。  
本操作大概需要 5 分钟。

**(8) 检查总计数与打印计数报告**

检查复印件的总计数等并打印计数报告信息。

1. 按“确认计数”键。将显示已完成的复印和打印的总数目。
2. 按“打印报告”键打印计数报告。

**(9) 文件管理初始设定**

本设定仅在复印机上安装了选购件硬盘时可用。

**打印文件列表**

打印各作业列表。

1. 按“打印列表”键打印您需要的文件列表。

**重置文件夹**

打印各作业列表。

1. 按“重置文件夹”键删除文件夹内的所有数据。
2. 按“是”键。

**文件名设定**

设定协同打印文件夹的文件名。

1. 按“文件夹编辑”键。
2. 选择所需的文件夹并按“确认”键。
3. 选择“文件夹名”然后按“变更设定值”键。
4. 输入文件夹名称。
5. 按“确认”键。
6. 按“返回”键。

**文件夹密码设定**

设定协同打印文件夹的密码。

1. 按“文件夹编辑”键。
2. 选择所需的文件夹。
3. 选择“密码”然后按“变更设定值”键。
4. 输入密码并按“确认”键。
5. 按“确认”键。
6. 按“返回”键。

**删除文件夹数据**

删除协同打印文件夹内的数据。

1. 按“文件夹编辑”键。
2. 选择所需的文件夹。
3. 按“重置文件夹”键。
4. 按“是”键。
5. 按“确认”键。
6. 按“返回”键。

**文件数据存储时间设定**

设定协同打印文件夹内的文件数据的保存时间。

1. 按“文件保存时间”键。
2. 按 +/— 键设定保存时间。  
设定范围：1 至 7 天  
如果不要指定一个特定的时间，请按“无时间限制”键。
3. 按“确认”键。

**(10) 硬盘管理**

本设定仅在复印机上安装了选购件硬盘时可用。

检查选购件硬盘上的可用空间和/或删除无用数据。

1. 在“确认硬盘容量”画面下按“执行”键。将显示硬盘的总容量以及当前可用的空间。
2. 在“删除无效数据”画面下按“执行”键。将开始删除无效数据的操作。

**(11) 打印状态报告**

打印下列状态报告之一。

1. 按相应的按键打印报告。  
<复印状态报告>  
<机器状态报告>  
<墨粉覆盖率报告>  
将打印所选的状态报告。

**(12) 语言切换功能**

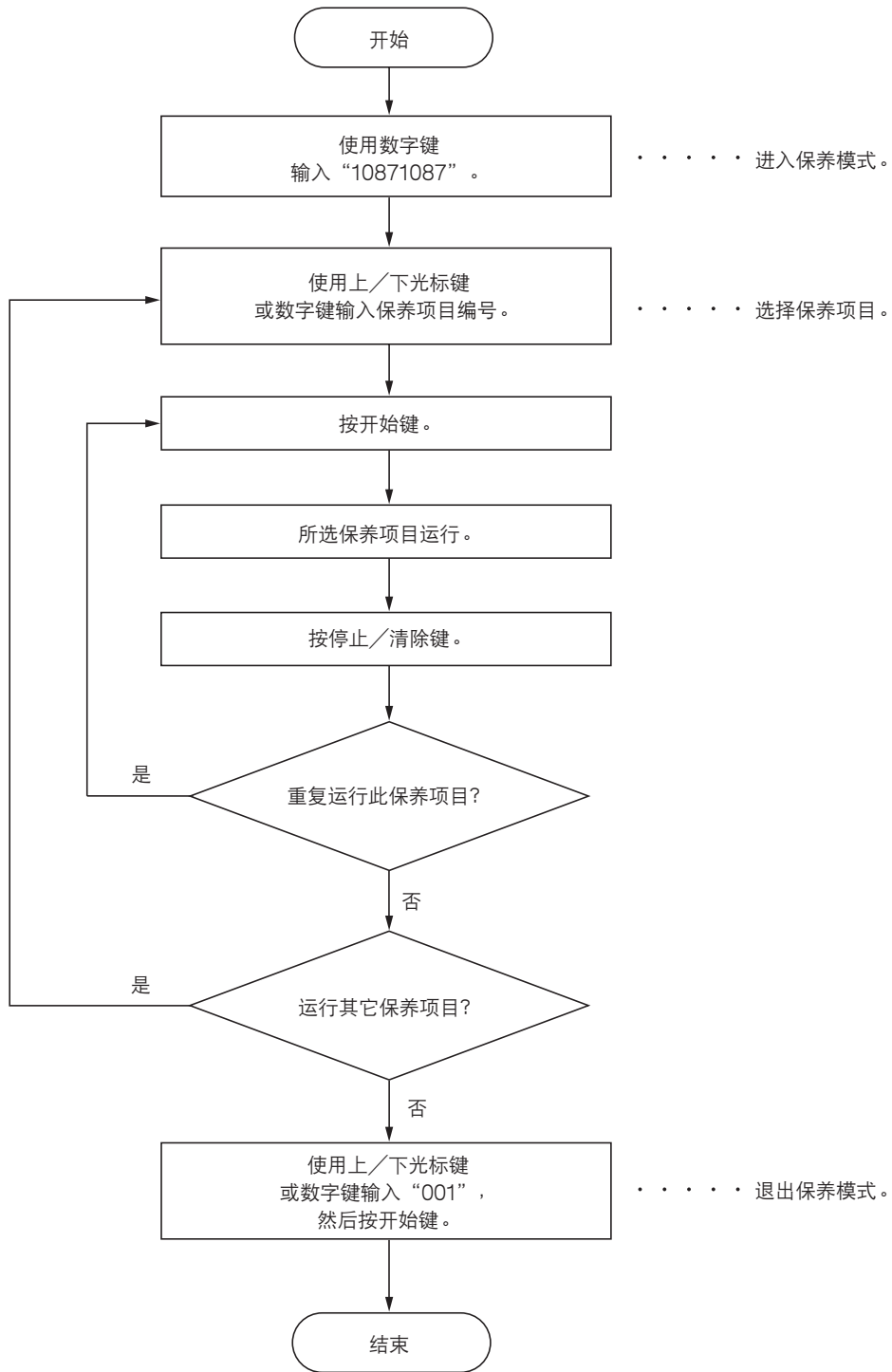
切换触摸面板上显示的语言。

1. 按“语言切换”键。
2. 按与所要使用的语言对应的按键。  
可用语言：  
英语、德语、法语、西班牙语和意大利语

### 1-4-2 保养模式

本复印机具备保养功能，可用于保养和维修机器。

#### (1) 执行保养项目



## (2) 保养模式项目列表

部分	项目编号	保养项目内容	初始设定*
综合	U000	输出机器状态报告	—
	U001	退出保养模式	—
	U002	设定出厂初始数据	—
	U003	设定维修电话号码	*****
	U004	显示机器编号	—
	U005	无纸复印	—
	U018	显示 ROM 校验和	—
	U019	显示 ROM 版本	—
初始化	U020	初始化所有数据	—
	U021	初始化计数器和模式设定	—
	U022	初始化备份存储器	—
	U024	格式化硬盘	—
驱动、供纸、纸张传输和冷却系统	U030	检查电机工作情况	—
	U031	检查纸张传输开关	—
	U032	检查离合器工作情况	—
	U033	检查电磁铁工作情况	—
	U034	调节打印开始定时 • 调节前端对位 • 调节中线	0.5/0/-1.5 1.0/0
	U035	设定 folio 尺寸 • 长度/宽度 • 宽度	330 210
	U038	检查复印机盖板开关	—
	U051	调节纸张松紧度 • 登录数据 • 供纸数据	0/0/0 0/20/0/0/0/0
U053	微调电机速度 • 驱动电机 • 出纸电机 • 多边形电机	7 9 0	
光学	U060	调节扫描仪输入特性	12
	U061	打开曝光灯	—
	U063	调节遮光位置	0
	U065	调节扫描仪放大倍率 • 主扫描方向/辅助扫描方向	0/1
	U066	调节前端对位以扫描稿台玻璃上的原稿	5/10
	U067	调节中线以扫描稿台玻璃上的原稿	-18/-18
	U068	调节送稿器中原稿的扫描位置	0
	U070	调节送稿器放大倍率	-2
	U071	调节送稿器扫描定时 • 送稿器前端对位/送稿器后端对位	12/-32
	U072	调节送稿器中线	-25/-21/-20
	U073	检查扫描仪工作情况	—
	U074	调节送稿器输入亮度	1
	U076	执行送稿器自动调节	—
	U080	在省粉模式下调节浓度	-6
	U089	输出 MIP-PG 图案	—
	U091	检查遮光情况	—

\* 执行保养项目 U020 时的初始设定

部分	项目编号	保养项目内容	初始设定*	
光学	U092	自动调节扫描仪	—	
	U093	设定曝光浓度等级 • 文字和图片/文字/图片/传真模式下的文字/传真模式下的图片	0/0/0/2/3	
	U099	初始化原稿尺寸	—	
高压	U100	检查电源高压工作情况	—	
	U101	设定高压 • 成像时的显影偏压 AC 组件频率 • 成像时的显影偏压 AC 组件负载 • 成像时的显影移位偏压电势 • 转印控制电压	0 0 0 120	
	U109	显示感光鼓类型	—	
	U110	检查/清除感光鼓计数	—	
	U112	设定墨粉清扫操作 • 墨粉清扫时间 • 显影偏压定时	120 700 (30 cpm) 540 (40/50 cpm)	
	U113	执行感光鼓清扫	—	
显影	U130	显影剂初始设定	—	
	U144	设定墨粉装入操作	MODE2	
	U150	检查墨粉传感器和开关	—	
	U157	检查/清除显影驱动时间	—	
	U158	检查显影计数	—	
定影和清洁	U161	设定定影控制温度 • 复印时的控制温度 • 第一稳定定影温度 • 第二稳定定影温度 • 定影加热器 M 的关闭时间 • 大尺寸复印时的定影纠正温度  • 中等尺寸复印时的定影纠正温度  • 小尺寸复印时的定影纠正温度  • 低温和低湿度时的定影温度增加值 • 高温和高湿度时的定影温度减少值 • 双面复印时的定影温度减少值	140 135 145 12 50 (30 cpm) 55 (40 cpm) 60 (50 cpm) 50 (30 cpm) 60 (40 cpm) 65 (50 cpm) 25 (30 cpm) 30 (40 cpm) 35 (50 cpm) 5 0 5	
	U162	强制稳定定影	—	
	U163	重置定影故障的数据	—	
	U165	检查定影计数	—	
	U196	打开定影加热器	—	
	U198	设定定影相位控制	ON	
	U199	检查定影温度	—	
	操作面板和支持设备	U200	打开所有 LED	—
		U201	初始化触摸面板	—
U202		设定 KMAS 主监视系统	—	
U203		检查送稿器的工作情况	—	
U204		设定是否安装了钥匙计数卡或钥匙计数器	—	
U206		设定是否安装了用户投币机	—	
U207		检查操作面板上按键的工作情况	—	

\* 执行保养项目 U020 时的初始设定

部分	项目编号	保养项目内容	初始设定*
操作面板和支持设备	U208	为 3000 张大容量纸盒设定纸张尺寸	A4
	U236	为内置装订器的出纸部设定限量	—
	U237	设定装订器堆叠数量	—
	U243	检查送稿器电机、电磁铁和离合器的工作情况	—
	U244	检查送稿器各开关	—
	U245	检查信息	—
	U246	设定装订器 <ul style="list-style-type: none"> <li>• 纸张的松紧度</li> <li>• 小册子装订位置调节</li> <li>• 边对位指针停止位置</li> </ul>	0 0 0
	U247	检查 3000 张大容量纸盒和选购供纸盒的工作情况	—
	U249	检查选购装置的出纸	—
模式设定	U250	设定保养周期	400000 (30 cpm) 500000 (40/50 cpm)
	U251	检查/清除保养计数	—
	U252	设定地域	日本
	U253	在单计数和双计数间切换	Double count
	U254	打开/关闭自动开始功能	On
	U255	设定自动清除时间	90
	U258	在检测到墨粉用尽时切换复印操作	Single mode, 70
	U260	更改复印计数定时	After ejection
	U264	设定日期显示顺序	DATE-MONTH-YEAR
	U265	设定 OEM 购买方代码	—
	U266	设定一定天数后自动删除文件	—
	U274	设定激光扫描仪装置类型	2/0
	U277	设定自动应用更改时间	120
	U326	设定黑线清洁指示	ON
	U328	边出纸设定	OFF
	U330	在分页操作下设定进入堆叠模式的纸张数量	—
	U331	设定出纸	FACE-DOWN
	U332	设定尺寸转换系数	—
	U341	为打印功能设定指定的供纸位置	—
	U342	设定出纸限制	On
	U343	在双面/单面复印模式间切换	Off
U344	设定预热/节能模式	ENERGY STAR	
U345	设定保养到期指示值	—	
U346	设定睡眠模式操作	MODE0	
图像处理	U402	调节图像打印的预留装订边	—
	U403	调节稿台玻璃上的原稿扫描预留装订边	—
	U404	调节送稿器中的原稿扫描预留装订边	—
	U407	调节内存图像打印前端对位	2

\* 执行保养项目 U020 时的初始设定

部分	项目编号	保养项目内容	初始设定*
网络扫描仪	U504	初始化扫描仪 NIC	—
	U505	设定数据基本辅助	On
	U506	设定超时	10
	U508	设定 LDAP	Off
其它	U901	检查/清除各供纸位置的复印计数	—
	U902	检查/清除装订器打孔计数	75000
	U903	检查/清除卡纸计数	—
	U904	检查/清除故障显示计数	—
	U905	检查/清除选购件装置的计数	—
	U906	重置部分操作控制	—
	U908	更改总计数值	—
	U910	清除覆盖率数据	—
	U911	检查/清除各种纸张尺寸的复印计数	—
	U917	设定备份数据读/写	—
	U920	检查复印计数	—
	U925	检查/清除系统错误计数	—
	U926	重写 FAX 程序	—
	U927	清除所有复印计数和机器使用寿命计数	—
	U928	检查机器使用寿命计数	—
	U941	设定优先供纸盒的优先缩放倍率	—
	U960	输出机器使用的环境表	—
	U988	ID 代码扫描仪计数模式设定	—
	U989	硬盘 Scandisk	—
	U990	检查/清除曝光灯亮起时间	—
	U991	检查/清除扫描仪计数	—
U993	输出 VTC-PG 图案	—	

\* 执行保养项目 U020 时的初始设定



(3) 保养模式项目内容

保养项目编号	说明								
U000	<p><b>输出机器状态报告</b></p> <p><b>说明</b> 输出保养项目的当前设定、卡纸和发生的故障显示的列表。</p> <p><b>目的</b> 用来检查保养项目的当前设定、卡纸或发生的故障显示。 在初始化或更换备份 RAM 之前，输出保养项目当前设定的列表，以便在完成初始化或更换后重新输入这些设定。</p> <p><b>方法</b></p> <ol style="list-style-type: none"> <li>按开始键。显示选择项目画面。</li> <li>选择要输出的项目。选择的项目高亮度显示。</li> </ol> <table border="1" data-bbox="304 696 1366 835"> <thead> <tr> <th>显示</th> <th>输出列表</th> </tr> </thead> <tbody> <tr> <td>MAINTENANCE</td> <td>保养模式的当前设定列表</td> </tr> <tr> <td>JAM</td> <td>卡纸事件列表</td> </tr> <tr> <td>SERVICE CALL</td> <td>故障显示事件列表</td> </tr> </tbody> </table> <ol style="list-style-type: none"> <li>按开始键。进入插印模式，输出一张列表。 当可使用 A4 纸张时，输出该尺寸大小的报告。否则，请指定供纸位置。 完成输出后，将显示选择项目画面。</li> </ol> <p><b>完成</b> 在出现选择项目画面时，按停止/清除键。显示选择保养项目编号的画面。</p>	显示	输出列表	MAINTENANCE	保养模式的当前设定列表	JAM	卡纸事件列表	SERVICE CALL	故障显示事件列表
显示	输出列表								
MAINTENANCE	保养模式的当前设定列表								
JAM	卡纸事件列表								
SERVICE CALL	故障显示事件列表								
U001	<p><b>退出保养模式</b></p> <p><b>说明</b> 退出保养模式并返回正常复印模式。</p> <p><b>目的</b> 退出保养模式。</p> <p><b>方法</b> 按开始键。进入正常复印模式。</p>								
U002	<p><b>设定出厂初始数据</b></p> <p><b>说明</b> 将机器状况恢复为出厂初始设定。</p> <p><b>目的</b> 用来将扫描仪的镜头机身移动至传输位置（可固定镜头机身的位置）。</p> <p><b>方法</b></p> <ol style="list-style-type: none"> <li>按开始键。显示执行操作画面。</li> <li>在触摸面板上按执行。高亮度显示该按键。</li> <li>按开始键。 扫描仪镜头机身恢复至传输位置。</li> </ol> <p><b>完成</b> 关闭电源开关</p>								

保养 项目编号	说明								
U003	<p><b>设定维修电话号码</b></p> <p><b>说明</b> 设定当检测到故障显示代码时显示的电话号码。</p> <p><b>目的</b> 用来在安装机器时设定故障显示的电话号码。</p> <p><b>方法</b> 按开始键。显示当前设定的电话号码。</p> <p><b>设定</b></p> <ol style="list-style-type: none"> <li>使用数字键输入一个电话号码（最多 15 位）。 <ul style="list-style-type: none"> <li>要输入如连字符和圆括号时，请按照下图所示从触摸面板显示的符号中选择一个您需要的符号。要移动光标时，请按最后一行的左或右按钮。</li> </ul> </li> </ol> <table border="1" data-bbox="317 692 509 822"> <tbody> <tr> <td style="text-align: center;">*</td> <td style="text-align: center;">#</td> </tr> <tr> <td style="text-align: center;">(</td> <td style="text-align: center;">)</td> </tr> <tr> <td style="text-align: center;">-</td> <td style="text-align: center;">(空格)</td> </tr> <tr> <td style="text-align: center;">左</td> <td style="text-align: center;">右</td> </tr> </tbody> </table> <ol style="list-style-type: none"> <li>按开始键。设定完电话号码后，将显示选择保养项目编号的画面。</li> </ol> <p><b>完成</b> 若要不改变当前设定而退出该保养项目，请按停止/清除键。显示选择保养项目编号的画面。</p>	*	#	(	)	-	(空格)	左	右
*	#								
(	)								
-	(空格)								
左	右								
U004	<p><b>显示机器编号</b></p> <p><b>说明</b> 显示机器编号。</p> <p><b>目的</b> 用来检查机器编号。</p> <p><b>方法</b> 按开始键。显示当前的机器编号。</p> <p><b>完成</b> 按停止/清除键。显示选择保养项目编号的画面。</p>								

保养项目编号	说明										
<p>U005</p>	<p><b>无纸复印</b></p> <p><b>说明</b> 在无供纸情况下模拟复印操作。</p> <p><b>目的</b> 用来全面检查机器工作情况。</p> <p><b>方法</b></p> <ol style="list-style-type: none"> <li>1. 按开始键。显示选择项目画面。</li> <li>2. 选择要操作的项目。选择的项目高亮度显示。</li> </ol> <table border="1" data-bbox="304 562 1366 674"> <thead> <tr> <th>显示</th> <th>操作</th> </tr> </thead> <tbody> <tr> <td>PPC</td> <td>仅复印机工作。</td> </tr> <tr> <td>PPC + DP</td> <td>复印机和送稿器均工作（连续工作）。</td> </tr> </tbody> </table> <ol style="list-style-type: none"> <li>3. 按插印键。显示复印模式画面。</li> <li>4. 在复印模式画面上需要的选择操作条件。可在以下设定中进行更改。 <ul style="list-style-type: none"> <li>• 供纸位置</li> <li>• 放大倍率</li> <li>• 单面或双面复印模式</li> <li>• 复印份数：在单面复印模式下，当将复印份数设定为 999 时会执行连续复印；在双面复印模式下，无论是否设定复印份数均会执行连续复印。</li> <li>• 复印浓度</li> <li>• 操作面板上各键（节能（预热）键除外）</li> </ul> </li> <li>5. 要控制供纸搓纸轮时，请取出纸盒内全部纸张或整个纸盒。如果纸盒内有纸，供纸搓纸轮不工作。</li> <li>6. 按开始键。操作开始。 即在设定条件下进行模拟无纸复印操作。完成操作后，将显示选择项目画面。</li> <li>7. 要停止连续操作，按停止/清除键。</li> </ol> <p><b>完成</b> 在出现选择项目画面时，按停止/清除键。显示选择保养项目编号的画面。</p>	显示	操作	PPC	仅复印机工作。	PPC + DP	复印机和送稿器均工作（连续工作）。				
显示	操作										
PPC	仅复印机工作。										
PPC + DP	复印机和送稿器均工作（连续工作）。										
<p>U018</p>	<p><b>显示 ROM 校验和</b></p> <p><b>说明</b> 显示 ROM 的校验和。</p> <p><b>目的</b> 用来检查校验和。</p> <p><b>方法</b></p> <ol style="list-style-type: none"> <li>1. 按开始键。显示复印机的程序名称。</li> <li>2. 按开始键。显示 ROM 校验和。</li> </ol> <table border="1" data-bbox="304 1541 1366 1711"> <thead> <tr> <th>显示</th> <th>说明</th> </tr> </thead> <tbody> <tr> <td>MAIN</td> <td>主控板 ROM 校验和</td> </tr> <tr> <td>MMI</td> <td>操作 PCB ROM 校验和</td> </tr> <tr> <td>LANGUAGE(Stand.)</td> <td>标准语言 ROM 校验和</td> </tr> <tr> <td>LANGUAGE(Option)</td> <td>选购语言 ROM 校验和</td> </tr> </tbody> </table> <p><b>完成</b> 按停止/清除键。显示选择保养项目编号的画面。</p>	显示	说明	MAIN	主控板 ROM 校验和	MMI	操作 PCB ROM 校验和	LANGUAGE(Stand.)	标准语言 ROM 校验和	LANGUAGE(Option)	选购语言 ROM 校验和
显示	说明										
MAIN	主控板 ROM 校验和										
MMI	操作 PCB ROM 校验和										
LANGUAGE(Stand.)	标准语言 ROM 校验和										
LANGUAGE(Option)	选购语言 ROM 校验和										

保养 项目编号	说明																				
U019	<p><b>显示 ROM 版本</b></p> <p><b>说明</b> 显示各 PCB 上所装 ROM 的部件号。</p> <p><b>目的</b> 用来检查部件号，或从部件号最后一位判断 ROM 版本是否为新版本。</p> <p><b>方法</b> 按开始键。显示表示 ROM 版本的部件号最后 8 位数。</p> <table border="1" data-bbox="320 528 1382 842"> <thead> <tr> <th>显示</th> <th>说明</th> </tr> </thead> <tbody> <tr> <td>MAIN</td> <td>主 ROM IC</td> </tr> <tr> <td>MMI</td> <td>操作 ROM IC</td> </tr> <tr> <td>LANGUAGE(Stand.)</td> <td>标准语言 ROM IC</td> </tr> <tr> <td>LANGUAGE(Option)</td> <td>选购语言 ROM IC</td> </tr> <tr> <td>MAIN BOOT</td> <td>主 ROM IC 引导</td> </tr> <tr> <td>MMI BOOT</td> <td>操作 ROM IC 引导</td> </tr> <tr> <td>PRINTER</td> <td>打印卡 ROM IC 引导</td> </tr> <tr> <td>NETWORK SCANNER</td> <td>网络扫描 ROM IC</td> </tr> <tr> <td>POWER SAVE</td> <td>???</td> </tr> </tbody> </table> <p><b>完成</b> 按停止/清除键。显示选择保养项目编号的画面。</p>	显示	说明	MAIN	主 ROM IC	MMI	操作 ROM IC	LANGUAGE(Stand.)	标准语言 ROM IC	LANGUAGE(Option)	选购语言 ROM IC	MAIN BOOT	主 ROM IC 引导	MMI BOOT	操作 ROM IC 引导	PRINTER	打印卡 ROM IC 引导	NETWORK SCANNER	网络扫描 ROM IC	POWER SAVE	???
显示	说明																				
MAIN	主 ROM IC																				
MMI	操作 ROM IC																				
LANGUAGE(Stand.)	标准语言 ROM IC																				
LANGUAGE(Option)	选购语言 ROM IC																				
MAIN BOOT	主 ROM IC 引导																				
MMI BOOT	操作 ROM IC 引导																				
PRINTER	打印卡 ROM IC 引导																				
NETWORK SCANNER	网络扫描 ROM IC																				
POWER SAVE	???																				
U020	<p><b>初始化所有数据</b></p> <p><b>说明</b> 初始化主控板上所有备份 RAM 以将其恢复至初始设定。</p> <p><b>目的</b> 当更换主控板上备份 RAM 时使用。</p> <p><b>方法</b></p> <ol style="list-style-type: none"> <li>1. 按开始键。显示执行操作画面。</li> <li>2. 在触摸面板上按执行。高亮度显示该按键。</li> <li>3. 按开始键。备份 RAM 中的所有数据被初始化，同时英制规格的初始设置被设定。 初始化完成后，机器自动返回至与电源开关打开时相同的状态，且显示语言恢复为英语的初始设定。</li> </ol> <p><b>完成</b> 若要不执行初始化而退出该保养项目，请按停止/清除键。显示选择保养项目编号的画面。</p>																				
U021	<p><b>初始化计数器和模式设定</b></p> <p><b>说明</b> 除因机器差异需做调节（例如，计数器设定、故障显示记录和模式设定）以外，对其它设定数据进行初始化。最终根据 U252 中所选地域的规格对备份 RAM 进行初始化。</p> <p><b>目的</b> 用于使机器设定恢复至出厂设定。</p> <p><b>方法</b></p> <ol style="list-style-type: none"> <li>1. 按开始键。显示执行操作画面。</li> <li>2. 在触摸面板上按执行。高亮度显示该按键。</li> <li>3. 按开始键。除因机器差异需做调节以外，将依据地域设定对其它所有数据进行初始化。</li> </ol> <p><b>完成</b> 按停止/清除键。显示选择保养项目编号的画面。</p>																				

保养 项目编号	说明
U022	<p><b>初始化备份存储器</b></p> <p><b>说明</b> 仅初始化光学部的数据设定，或者当安装选购件网络扫描卡时初始化多种设定数据。</p> <p><b>目的</b> 更换扫描组件或者安装网络扫描卡后，应该执行本项目。</p> <p><b>开始</b> 按开始键。显示执行操作画面。</p> <p><b>方法：初始化光学部的数据。</b></p> <ol style="list-style-type: none"> <li>1. 在触摸面板上按 SCANNER。</li> <li>2. 在触摸面板上按 EXECUTE。高亮度显示该按键。</li> <li>3. 按开始键。完成光学部数据（U060 至 067、U088 至 099、U403、U990 和 U991）的初始化。</li> </ol> <p><b>方法：初始化网络扫描仪的设定数据。</b></p> <ol style="list-style-type: none"> <li>1. 在触摸面板上按 NETWORK SCANNER。</li> <li>2. 在触摸面板上按 EXECUTE。高亮度显示该按键。</li> <li>3. 按开始键。完成扫描功能初始设定数据的初始化，并且清除登录的传输和接收。</li> </ol> <p><b>完成</b> 按停止/清除键。显示选择保养项目编号的画面。</p>
U024	<p><b>格式化硬盘</b></p> <p><b>说明</b> 格式化文件管理数据、网络扫描仪的硬盘备份数据区域以及部门管理。</p> <p><b>目的</b> 用来在运输后安装或更换硬盘时初始化硬盘。</p> <p><b>方法</b></p> <ol style="list-style-type: none"> <li>1. 按开始键。显示执行操作画面。</li> <li>2. 在触摸面板上按 EXECUTE。高亮度显示该按键。</li> <li>3. 按开始键初始化硬盘。 初始化过程中，面板上显示的 EXECUTE 会闪烁。 完成初始化后会显示初始化结果。</li> <li>4. 按停止/清除键。显示选择保养项目编号的画面。</li> </ol> <p><b>完成</b> 若要不执行初始化而退出该保养项目，请按停止/清除键。显示选择保养项目编号的画面。</p>

保养 项目编号	说明																				
U030	<p><b>检查电机工作情况</b></p> <p><b>说明</b> 驱动每个电机。</p> <p><b>目的</b> 用来检查每个电机的工作情况。</p> <p><b>方法</b></p> <ol style="list-style-type: none"> <li>1. 按开始键。显示选择项目画面。</li> <li>2. 选择要操作的电机。高亮度显示选择的项目并开始操作。</li> </ol> <table border="1" data-bbox="320 562 1382 730"> <thead> <tr> <th>显示</th> <th>操作</th> </tr> </thead> <tbody> <tr> <td>FEED</td> <td>供纸电机操作</td> </tr> <tr> <td>MAIN</td> <td>驱动电机操作</td> </tr> <tr> <td>EJECT(FW)</td> <td>出纸电机正向旋转</td> </tr> <tr> <td>EJECT(REV)</td> <td>出纸电机反向旋转</td> </tr> </tbody> </table> <ol style="list-style-type: none"> <li>3. 要停止操作时，按停止/清除键。</li> </ol> <p><b>完成</b> 操作停止后，请按停止键。显示选择保养项目编号的画面。</p>	显示	操作	FEED	供纸电机操作	MAIN	驱动电机操作	EJECT(FW)	出纸电机正向旋转	EJECT(REV)	出纸电机反向旋转										
显示	操作																				
FEED	供纸电机操作																				
MAIN	驱动电机操作																				
EJECT(FW)	出纸电机正向旋转																				
EJECT(REV)	出纸电机反向旋转																				
U031	<p><b>检查纸张传输开关</b></p> <p><b>说明</b> 显示纸张路径上每一个纸张检测开关的开—关状态。</p> <p><b>目的</b> 用来检查用于纸张传输的各开关是否正常工作。</p> <p><b>方法</b></p> <ol style="list-style-type: none"> <li>1. 按开始键。显示可检查的开关列表及其开—关状态。</li> <li>2. 手动打开和关闭各开关以检查其状态。 当检测到某个开关打开时，则高亮度显示该开关。</li> </ol> <table border="1" data-bbox="320 1205 1382 1525"> <thead> <tr> <th>显示</th> <th>开关</th> </tr> </thead> <tbody> <tr> <td>F1</td> <td>供纸开关 1 ( FSW1 )</td> </tr> <tr> <td>F2</td> <td>供纸开关 2 ( FSW2 )</td> </tr> <tr> <td>F3</td> <td>供纸开关 3 ( FSW3 )</td> </tr> <tr> <td>BYP</td> <td>手送供纸开关 ( BYPFSW )</td> </tr> <tr> <td>RES</td> <td>对位开关 ( RSW )</td> </tr> <tr> <td>EJE</td> <td>出纸开关 ( ESW )</td> </tr> <tr> <td>BRA</td> <td>换向开关 ( FSSW )</td> </tr> <tr> <td>DUP</td> <td>双面纸传输开关 ( DUPPCSW )</td> </tr> <tr> <td>JOB</td> <td>作业分离器出纸开关 ( JBESW ) *</td> </tr> </tbody> </table> <p>*选购件。</p> <p><b>完成</b> 按停止/清除键。显示选择保养项目编号的画面。</p>	显示	开关	F1	供纸开关 1 ( FSW1 )	F2	供纸开关 2 ( FSW2 )	F3	供纸开关 3 ( FSW3 )	BYP	手送供纸开关 ( BYPFSW )	RES	对位开关 ( RSW )	EJE	出纸开关 ( ESW )	BRA	换向开关 ( FSSW )	DUP	双面纸传输开关 ( DUPPCSW )	JOB	作业分离器出纸开关 ( JBESW ) *
显示	开关																				
F1	供纸开关 1 ( FSW1 )																				
F2	供纸开关 2 ( FSW2 )																				
F3	供纸开关 3 ( FSW3 )																				
BYP	手送供纸开关 ( BYPFSW )																				
RES	对位开关 ( RSW )																				
EJE	出纸开关 ( ESW )																				
BRA	换向开关 ( FSSW )																				
DUP	双面纸传输开关 ( DUPPCSW )																				
JOB	作业分离器出纸开关 ( JBESW ) *																				

保养项目编号	说明																				
<p>U032</p>	<p><b>检查离合器工作情况</b></p> <p><b>说明</b> 打开各离合器。</p> <p><b>目的</b> 用来检查各离合器工作情况。</p> <p><b>方法</b></p> <ol style="list-style-type: none"> <li>1. 按开始键。显示选择项目画面。</li> <li>2. 选择要操作的离合器。高亮度显示选择的项目，且离合器打开 1 s。</li> </ol> <table border="1" data-bbox="304 562 1366 880"> <thead> <tr> <th>显示</th> <th>离合器</th> </tr> </thead> <tbody> <tr> <td>PF1</td> <td>上部预搓纸离合器 (PFCL-U)</td> </tr> <tr> <td>PF2</td> <td>下部预搓纸离合器 (PFCL-U)</td> </tr> <tr> <td>PFBYP</td> <td>手送预搓纸离合器 (BYPPFCL)</td> </tr> <tr> <td>FEED1</td> <td>供纸离合器 1 (FCL1)</td> </tr> <tr> <td>FEED2</td> <td>供纸离合器 2 (FCL2)</td> </tr> <tr> <td>FEED3</td> <td>供纸离合器 3 (FCL3)</td> </tr> <tr> <td>BYPF</td> <td>手送供纸离合器 (BYPFCL)</td> </tr> <tr> <td>RES</td> <td>对位离合器 (RCL)</td> </tr> <tr> <td>DUPF</td> <td>双面供纸离合器 (DUPFCL)</td> </tr> </tbody> </table> <p><b>完成</b> 按停止/清除键。显示选择保养项目编号的画面。</p>	显示	离合器	PF1	上部预搓纸离合器 (PFCL-U)	PF2	下部预搓纸离合器 (PFCL-U)	PFBYP	手送预搓纸离合器 (BYPPFCL)	FEED1	供纸离合器 1 (FCL1)	FEED2	供纸离合器 2 (FCL2)	FEED3	供纸离合器 3 (FCL3)	BYPF	手送供纸离合器 (BYPFCL)	RES	对位离合器 (RCL)	DUPF	双面供纸离合器 (DUPFCL)
显示	离合器																				
PF1	上部预搓纸离合器 (PFCL-U)																				
PF2	下部预搓纸离合器 (PFCL-U)																				
PFBYP	手送预搓纸离合器 (BYPPFCL)																				
FEED1	供纸离合器 1 (FCL1)																				
FEED2	供纸离合器 2 (FCL2)																				
FEED3	供纸离合器 3 (FCL3)																				
BYPF	手送供纸离合器 (BYPFCL)																				
RES	对位离合器 (RCL)																				
DUPF	双面供纸离合器 (DUPFCL)																				
<p>U033</p>	<p><b>检查电磁铁工作情况</b></p> <p><b>说明</b> 打开各电磁铁。</p> <p><b>目的</b> 用来检查各电磁铁工作情况。</p> <p><b>方法</b></p> <ol style="list-style-type: none"> <li>1. 按开始键。显示选择项目画面。</li> <li>2. 选择要操作的电磁铁。高亮度显示选择的项目，且电磁铁打开 1 s。</li> </ol> <table border="1" data-bbox="304 1283 1366 1451"> <thead> <tr> <th>显示</th> <th>电磁铁</th> </tr> </thead> <tbody> <tr> <td>TONER SOL</td> <td>墨粉补充电磁铁 (TNFSOL)</td> </tr> <tr> <td>BRANCH1 SOL</td> <td>换向电磁铁 (FSSOL)</td> </tr> <tr> <td>BRANCH2 SOL</td> <td>换向电磁铁 (FSSOL) *</td> </tr> <tr> <td>MAIN SW SOL</td> <td>打开电源开关</td> </tr> </tbody> </table> <p>*选购件。 选择 MAIN SW SOL 检查电源开关在自动关闭下的操作。</p> <p><b>完成</b> 按停止/清除键。显示选择保养项目编号的画面。</p>	显示	电磁铁	TONER SOL	墨粉补充电磁铁 (TNFSOL)	BRANCH1 SOL	换向电磁铁 (FSSOL)	BRANCH2 SOL	换向电磁铁 (FSSOL) *	MAIN SW SOL	打开电源开关										
显示	电磁铁																				
TONER SOL	墨粉补充电磁铁 (TNFSOL)																				
BRANCH1 SOL	换向电磁铁 (FSSOL)																				
BRANCH2 SOL	换向电磁铁 (FSSOL) *																				
MAIN SW SOL	打开电源开关																				
<p>U034</p>	<p><b>调节打印开始定时</b></p> <p><b>调节</b> 请参见 1-6-10 及 1-6-12 页。</p>																				

保养 项目编号	说明												
U035	<p><b>设定 folio 尺寸</b></p> <p><b>说明</b> 改变图像区域以便在 folio 尺寸的纸张上复印。</p> <p><b>目的</b> 按照所用 folio 纸张的实际尺寸进行设定，以防止纸张后端或者左、右侧不被复印。</p> <p><b>方法</b> 按开始键。显示选择项目画面。</p> <p><b>设定</b></p> <ol style="list-style-type: none"> <li>1. 选择要设定的项目。选择的项目高亮度显示。</li> <li>2. 使用上/下光标键更改设定。</li> </ol> <table border="1" data-bbox="320 640 1382 752"> <thead> <tr> <th>显示</th> <th>设定</th> <th>设定范围</th> <th>初始设定</th> </tr> </thead> <tbody> <tr> <td>LENGTH DATA</td> <td>长度</td> <td>330 至 356 mm</td> <td>330</td> </tr> <tr> <td>WIDTH DATA</td> <td>宽度</td> <td>200 至 220 mm</td> <td>210</td> </tr> </tbody> </table> <ol style="list-style-type: none"> <li>3. 按开始键。设定好设定值。</li> </ol> <p><b>完成</b> 按停止/清除键。显示选择保养项目编号的画面。</p>	显示	设定	设定范围	初始设定	LENGTH DATA	长度	330 至 356 mm	330	WIDTH DATA	宽度	200 至 220 mm	210
显示	设定	设定范围	初始设定										
LENGTH DATA	长度	330 至 356 mm	330										
WIDTH DATA	宽度	200 至 220 mm	210										
U038	<p><b>检查复印机盖板开关</b></p> <p><b>说明</b> 显示各盖板开关的开—关状态。</p> <p><b>目的</b> 用来检查各盖板开关是否正常工作。</p> <p><b>方法</b></p> <ol style="list-style-type: none"> <li>1. 按开始键。显示可检查的开关列表及其开—关状态。</li> <li>2. 打开并关闭各盖板来检查各开关的状态。</li> </ol> <p>当盖板关闭时，开关应该会高亮度显示。当盖板打开时，开关应该会正常显示。</p> <table border="1" data-bbox="320 1227 1382 1395"> <thead> <tr> <th>显示</th> <th>开关</th> </tr> </thead> <tbody> <tr> <td>INTER LOCK SW</td> <td>安全开关 1 和 2 (SSW1 和 2)</td> </tr> <tr> <td>FRONT COVER</td> <td>前盖板开关 (FRCSW)</td> </tr> <tr> <td>LEFT1 COVER</td> <td>侧盖板开关 (CCSW)</td> </tr> <tr> <td>LEFT2 COVER</td> <td>边盖板开关 (SCSW)</td> </tr> </tbody> </table> <p><b>完成</b> 按停止/清除键。显示选择保养项目编号的画面。</p>	显示	开关	INTER LOCK SW	安全开关 1 和 2 (SSW1 和 2)	FRONT COVER	前盖板开关 (FRCSW)	LEFT1 COVER	侧盖板开关 (CCSW)	LEFT2 COVER	边盖板开关 (SCSW)		
显示	开关												
INTER LOCK SW	安全开关 1 和 2 (SSW1 和 2)												
FRONT COVER	前盖板开关 (FRCSW)												
LEFT1 COVER	侧盖板开关 (CCSW)												
LEFT2 COVER	边盖板开关 (SCSW)												
U051	<p><b>调节纸张松紧度</b></p> <p><b>调节</b> 参见 1-6-14 页。</p>												



保养项目编号	说明																
<p>U053</p>	<p><b>微调电机速度</b></p> <p><b>说明</b> 微调电机速度。</p> <p><b>目的</b> 在放大倍率不正确时调节相应电机的速度。</p> <p><b>方法</b> 按开始键。显示选择项目画面。</p> <p><b>设定</b></p> <ol style="list-style-type: none"> <li>1. 选择要设定的项目。选择的项目高亮度显示。</li> <li>2. 使用上/下光标键更改设定。</li> </ol> <table border="1" data-bbox="304 640 1366 779"> <thead> <tr> <th>显示</th> <th>说明</th> <th>设定范围</th> <th>初始设定</th> </tr> </thead> <tbody> <tr> <td>MAIN MOTOR</td> <td>驱动电机速度调节</td> <td>0 至 +40</td> <td>7</td> </tr> <tr> <td>EJECT MOTOR</td> <td>出纸电机速度调节</td> <td>0 至 +14</td> <td>9</td> </tr> <tr> <td>POLYGON MOTOR</td> <td>多边形电机速度调节</td> <td>-20 至 +20</td> <td>0</td> </tr> </tbody> </table> <p>MAIN MOTOR /EJECT MOTOR 增加设定值使图像在辅助扫描方向上变短，减小设定值使图像在辅助扫描方向上变长。</p> <p>POLYGON MOTOR 增加设定值使图像在主扫描方向上变短同时在辅助扫描方向上变长；减小设定值使图像在主扫描方向上变长同时在辅助扫描方向上变短。</p> <p>EJECT MOTOR 通常无需更改，但是可使用它来防止纸张褶皱（纸张不平整）。</p> <ol style="list-style-type: none"> <li>3. 按开始键。设定好设定值。</li> </ol> <p><b>插印模式</b> 执行本保养项目时，在插印模式中输出如下所示的 VTC 图案。</p> <p>A3 输出的正确值为：  <b>Ⓐ</b>=300±1.5 mm  <b>Ⓑ</b>=260±1.0 mm</p> <div data-bbox="724 1294 960 1592" data-label="Diagram"> </div> <p style="text-align: center;">图 1-4-1</p> <p><b>调节</b></p> <ol style="list-style-type: none"> <li>1. 在插印模式下输出 A3 VTC 图案。</li> <li>2. 测量 VTC 图案中 <b>Ⓐ</b> 与 <b>Ⓑ</b>（图 1-4-1）的长度，若与正确尺寸不同，则请进行以下调节：  <b>Ⓐ</b>：驱动电机速度调节  <b>Ⓑ</b>：多边形电机速度调节</li> </ol> <p><b>完成</b> 在出现选择项目画面时，按停止/清除键。显示选择保养项目编号的画面。</p>	显示	说明	设定范围	初始设定	MAIN MOTOR	驱动电机速度调节	0 至 +40	7	EJECT MOTOR	出纸电机速度调节	0 至 +14	9	POLYGON MOTOR	多边形电机速度调节	-20 至 +20	0
显示	说明	设定范围	初始设定														
MAIN MOTOR	驱动电机速度调节	0 至 +40	7														
EJECT MOTOR	出纸电机速度调节	0 至 +14	9														
POLYGON MOTOR	多边形电机速度调节	-20 至 +20	0														

保养 项目编号	说明						
U060	<p><b>调节扫描仪输入特性</b></p> <p><b>说明</b> 调节在文字、文字和图片或者图片模式下图像的扫描浓度。</p> <p><b>目的</b> 在整幅图像太暗或太亮时使用。</p> <p><b>方法</b> 按开始键。显示执行操作画面。</p> <p><b>设定</b> 1. 使用上/下光标键更改设定。</p> <table border="1" data-bbox="320 607 1382 692"> <thead> <tr> <th>说明</th> <th>设定范围</th> <th>初始设定</th> </tr> </thead> <tbody> <tr> <td>图像扫描浓度</td> <td>1 至 +23</td> <td>12</td> </tr> </tbody> </table> <p>增加设定值使浓度降低，减小设定值使浓度升高。</p> <p>2. 按开始键。设定好设定值。</p> <p><b>插印模式</b> 当该保养项目正在执行时，可在插印模式下对原稿进行复印。</p> <p><b>完成</b> 在出现选择项目画面时，按停止/清除键。显示选择保养项目编号的画面。</p>	说明	设定范围	初始设定	图像扫描浓度	1 至 +23	12
说明	设定范围	初始设定					
图像扫描浓度	1 至 +23	12					
U061	<p><b>打开曝光灯</b></p> <p><b>说明</b> 打开曝光灯。</p> <p><b>目的</b> 用来检查曝光灯。</p> <p><b>方法</b> 1. 按开始键。显示执行操作画面。 2. 按开始键。曝光灯亮起。 3. 要关闭曝光灯时，按停止/清除键。</p> <p><b>完成</b> 按停止/清除键。显示选择保养项目编号的画面。</p>						

保养 项目编号	说明								
U063	<p><b>调节遮光位置</b></p> <p><b>说明</b> 更改遮光位置。</p> <p><b>目的</b> 当清洁遮光板后，图像上仍出现纵向白线时使用。这是由于遮光板内部有裂缝或污垢。为避免此问题，应改变遮光位置以使遮光不受裂缝或污垢的影响。</p> <p><b>方法</b> 1. 按开始键。显示调节操作画面。 2. 使用上/下光标键更改设定。</p> <table border="1" data-bbox="304 600 1366 685"> <thead> <tr> <th>说明</th> <th>设定范围</th> <th>初始设定</th> <th>每步调节值</th> </tr> </thead> <tbody> <tr> <td>遮光位置</td> <td>-8 至 +2</td> <td>0</td> <td>0.17 mm</td> </tr> </tbody> </table> <p>增加设定值使遮光位置移向机器右侧，减小设定值使遮光位置移向机器左侧。</p> <p>3. 按开始键。设定好设定值。</p> <p><b>插印模式</b> 当该保养项目正在执行时，可在插印模式下对原稿进行复印。</p> <p><b>完成</b> 在出现调节操作画面时，按停止/清除键。显示选择保养项目编号的画面。</p>	说明	设定范围	初始设定	每步调节值	遮光位置	-8 至 +2	0	0.17 mm
说明	设定范围	初始设定	每步调节值						
遮光位置	-8 至 +2	0	0.17 mm						
U065	<p><b>调节扫描仪放大倍率</b></p> <p><b>调节</b> 请参见 1-6-27 及 1-6-28 页。</p>								
U066	<p><b>调节前端对位以扫描稿台玻璃上的原稿</b></p> <p><b>调节</b> 参见 1-6-29 页。</p>								
U067	<p><b>调节中线以扫描稿台玻璃上的原稿</b></p> <p><b>调节</b> 参见 1-6-30 页。</p>								
U068	<p><b>调节送稿器中原稿的扫描位置</b></p> <p><b>说明</b> 调节送稿器中扫描原稿的位置。</p> <p><b>目的</b> 在使用送稿器时，若原稿前端和图像复印件前端之间经常不对齐，则使用本项目。</p> <p><b>方法</b> 按开始键。显示执行操作画面。</p> <p><b>设定</b> 1. 使用上/下光标键更改设定。</p> <table border="1" data-bbox="304 1632 1366 1718"> <thead> <tr> <th>说明</th> <th>设定范围</th> <th>初始设定</th> <th>每步调节值</th> </tr> </thead> <tbody> <tr> <td>扫描位置</td> <td>-32 至 +32</td> <td>0</td> <td>0.17 mm</td> </tr> </tbody> </table> <p>增加设定值使图像向后移动，减小设定值使图像向前移动。</p> <p>2. 按开始键。设定好设定值。</p> <p><b>完成</b> 按停止/清除键。显示选择保养项目编号的画面。</p>	说明	设定范围	初始设定	每步调节值	扫描位置	-32 至 +32	0	0.17 mm
说明	设定范围	初始设定	每步调节值						
扫描位置	-32 至 +32	0	0.17 mm						

保养 项目编号	说明								
U070	<p><b>调节送稿器放大倍率</b></p> <p><b>说明</b> 调节送稿器中原稿扫描速度。</p> <p><b>目的</b> 在使用选购的送稿器时，如果在辅助扫描方向未获得正确的放大倍率，则使用本项目。</p> <p><b>小心</b> 在进行本调节前，请确保以下调节已在保养模式下完成。</p> <p>U053 → U065 → U070</p> <p><b>方法</b> 按开始键。显示执行操作画面。</p> <p><b>设定</b></p> <ol style="list-style-type: none"> <li>使用上/下光标键更改设定。</li> </ol> <table border="1" data-bbox="320 741 1382 824"> <thead> <tr> <th>说明</th> <th>设定范围</th> <th>初始设定</th> <th>每步调节值</th> </tr> </thead> <tbody> <tr> <td>原稿传输电机速度</td> <td>-25 至 +25</td> <td>-2</td> <td>0.1%</td> </tr> </tbody> </table> <p>增加设定值使图像变长，减小设定值使图像变短。</p> <ol style="list-style-type: none"> <li>按开始键。设定好设定值。</li> </ol> <p><b>插印模式</b> 当该保养项目正在执行时，可在插印模式下对原稿进行复印。</p> <p><b>完成</b> 在出现选择项目画面时，按停止/清除键。显示选择保养项目编号的画面。</p>	说明	设定范围	初始设定	每步调节值	原稿传输电机速度	-25 至 +25	-2	0.1%
说明	设定范围	初始设定	每步调节值						
原稿传输电机速度	-25 至 +25	-2	0.1%						

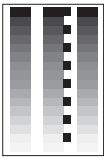


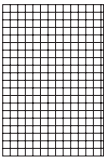
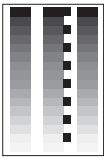


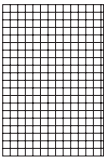
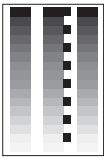


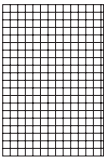
保养项目编号	说明															
U071	<p><b>调节送稿器扫描定时</b></p> <p><b>说明</b> 调节送稿器中原稿扫描定时。</p> <p><b>目的</b> 在使用选购的送稿器时，若原稿的前端或后端与图像复印件的前端或后端之间经常不对齐，则执行本项目。</p> <p><b>小心</b> 在进行本调节前，请确保以下调节已在保养模式下完成。</p> <p>U034 → U066 → U071</p> <p><b>方法</b> 按开始键。显示选择项目画面。</p> <p><b>设定</b></p> <ol style="list-style-type: none"> <li>1. 选择要设定的项目。选择的项目高亮度显示。</li> <li>2. 使用上/下光标键更改设定。</li> </ol> <table border="1" data-bbox="304 775 1366 887"> <thead> <tr> <th>显示</th> <th>说明</th> <th>设定范围</th> <th>初始设定</th> <th>每步调节值</th> </tr> </thead> <tbody> <tr> <td>LEAD EDGE ADJ</td> <td>送稿器前端对位</td> <td>-32 至 +32</td> <td>12</td> <td>0.19 mm</td> </tr> <tr> <td>TRAIL EDGE ADJ</td> <td>送稿器后端对位</td> <td>-32 至 +32</td> <td>-32</td> <td>0.19 mm</td> </tr> </tbody> </table> <p>增加设定值使图像复印件向后移动，减少设定值使图像复印件向前移动。</p> <ol style="list-style-type: none"> <li>3. 按开始键。设定好设定值。</li> </ol> <p><b>插印模式</b> 当该保养项目正在执行时，可在插印模式下对原稿进行复印。</p> <p><b>调节</b></p> <ol style="list-style-type: none"> <li>1. 在插印模式下，使用送稿器进行复印。</li> <li>2. 检查图像复印件并作如下对位调节。 对复印示例 1，增加 LEAD EDGE ADJ. 的设定值。 对复印示例 2，减少 LEAD EDGE ADJ. 的设定值。</li> </ol> <div data-bbox="644 1263 1035 1485" style="text-align: center;"> <p>原稿                  复印示例 1                  复印示例 2</p> </div> <p style="text-align: center;">图 1-4-2</p> <p><b>完成</b> 在出现选择项目画面时，按停止/清除键。显示选择保养项目编号的画面。</p>	显示	说明	设定范围	初始设定	每步调节值	LEAD EDGE ADJ	送稿器前端对位	-32 至 +32	12	0.19 mm	TRAIL EDGE ADJ	送稿器后端对位	-32 至 +32	-32	0.19 mm
显示	说明	设定范围	初始设定	每步调节值												
LEAD EDGE ADJ	送稿器前端对位	-32 至 +32	12	0.19 mm												
TRAIL EDGE ADJ	送稿器后端对位	-32 至 +32	-32	0.19 mm												

保养 项目编号	说明																				
U072	<p><b>调节送稿器中线</b></p> <p><b>说明</b> 调节送稿器中原稿的扫描开始位置。</p> <p><b>目的</b> 在使用选购的送稿器时，若原稿中心与图像复印件的中心之间经常不对齐，则执行本项目。</p> <p><b>小心</b> 在进行本调节前，请确保以下调节已在保养模式下完成。</p> <p>U034 → U067 → U072</p> <p><b>方法</b> 按开始键。显示执行操作画面。</p> <p><b>设定</b></p> <ol style="list-style-type: none"> <li>1. 选择要设定的项目。选择的项目高亮度显示。</li> <li>2. 使用上/下光标键更改设定。</li> </ol> <table border="1" data-bbox="320 779 1422 913"> <thead> <tr> <th>显示</th> <th>说明</th> <th>设定范围</th> <th>初始设定</th> <th>每步调节值</th> </tr> </thead> <tbody> <tr> <td>1 sided</td> <td>单面复印模式</td> <td>-39 至 +39</td> <td>-25</td> <td>0.17 mm</td> </tr> <tr> <td>2 sided front</td> <td>双面复印模式的正面</td> <td>-39 至 +39</td> <td>-21</td> <td>0.17 mm</td> </tr> <tr> <td>2 sided back</td> <td>双面复印模式的反面</td> <td>-39 至 +39</td> <td>-20</td> <td>0.17 mm</td> </tr> </tbody> </table> <p>增加设定值使图像向右移动，减小设定值使图像向左移动。</p> <ol style="list-style-type: none"> <li>2. 按开始键。设定好设定值。</li> </ol> <p><b>插印模式</b> 当该保养项目正在执行时，可在插印模式下对原稿进行复印。</p> <p><b>调节</b></p> <ol style="list-style-type: none"> <li>1. 在插印模式下，使用送稿器进行复印。</li> <li>2. 检查图像复印件并作如下中线调节。 对复印示例 1，增加设定值。 对复印示例 2，减小设定值。</li> </ol> <div data-bbox="596 1330 1086 1608" style="text-align: center;"> </div> <p><b>完成</b> 在出现选择项目画面时，按停止/清除键。显示选择保养项目编号的画面。</p>	显示	说明	设定范围	初始设定	每步调节值	1 sided	单面复印模式	-39 至 +39	-25	0.17 mm	2 sided front	双面复印模式的正面	-39 至 +39	-21	0.17 mm	2 sided back	双面复印模式的反面	-39 至 +39	-20	0.17 mm
显示	说明	设定范围	初始设定	每步调节值																	
1 sided	单面复印模式	-39 至 +39	-25	0.17 mm																	
2 sided front	双面复印模式的正面	-39 至 +39	-21	0.17 mm																	
2 sided back	双面复印模式的反面	-39 至 +39	-20	0.17 mm																	

保养 项目编号	说明																																												
U073	<p><b>检查扫描仪工作情况</b></p> <p><b>说明</b> 在任意条件下模拟扫描仪工作。</p> <p><b>目的</b> 用来检查扫描仪工作情况。</p> <p><b>方法</b></p> <ol style="list-style-type: none"> <li>1. 按开始键。显示选择项目画面。</li> <li>2. 选择要更改的项目。选择的项目高亮度显示。</li> <li>3. 使用上/下光标键更改设定。</li> </ol> <table border="1" data-bbox="304 600 1366 739"> <thead> <tr> <th>显示</th> <th>工作条件</th> <th>设定范围</th> </tr> </thead> <tbody> <tr> <td>ZOOM</td> <td>放大倍率</td> <td>100 至 400%</td> </tr> <tr> <td>SIZE</td> <td>原稿尺寸</td> <td>请参见下文。</td> </tr> <tr> <td>LAMP</td> <td>曝光灯开和关</td> <td>0 (关) 或者 1 (开)</td> </tr> </tbody> </table> <p>SIZE 内各设定对应的原稿尺寸</p> <table border="1" data-bbox="304 786 1366 1041"> <thead> <tr> <th>设定</th> <th>纸张尺寸</th> <th>设定</th> <th>纸张尺寸</th> </tr> </thead> <tbody> <tr> <td>8</td> <td>A4</td> <td>42</td> <td>A5R</td> </tr> <tr> <td>9</td> <td>B5</td> <td>47</td> <td>Folio</td> </tr> <tr> <td>24</td> <td>11" × 8<sup>1</sup>/<sub>2</sub>"</td> <td>52</td> <td>11" × 17"</td> </tr> <tr> <td>36</td> <td>A3</td> <td>53</td> <td>11" × 15"</td> </tr> <tr> <td>39</td> <td>B4</td> <td>55</td> <td>8<sup>1</sup>/<sub>2</sub>" × 14"</td> </tr> <tr> <td>40</td> <td>A4R</td> <td>56</td> <td>8<sup>1</sup>/<sub>2</sub>" × 11"</td> </tr> <tr> <td>41</td> <td>B5R</td> <td>58</td> <td>5<sup>1</sup>/<sub>2</sub>" × 8<sup>1</sup>/<sub>2</sub>"</td> </tr> </tbody> </table> <ol style="list-style-type: none"> <li>4. 按开始键。在所选条件下开始扫描。</li> <li>5. 要停止操作时，按停止/清除键。</li> </ol> <p><b>完成</b> 扫描停止后按停止/清除键。显示选择保养项目编号的画面。</p>	显示	工作条件	设定范围	ZOOM	放大倍率	100 至 400%	SIZE	原稿尺寸	请参见下文。	LAMP	曝光灯开和关	0 (关) 或者 1 (开)	设定	纸张尺寸	设定	纸张尺寸	8	A4	42	A5R	9	B5	47	Folio	24	11" × 8 <sup>1</sup> / <sub>2</sub> "	52	11" × 17"	36	A3	53	11" × 15"	39	B4	55	8 <sup>1</sup> / <sub>2</sub> " × 14"	40	A4R	56	8 <sup>1</sup> / <sub>2</sub> " × 11"	41	B5R	58	5 <sup>1</sup> / <sub>2</sub> " × 8 <sup>1</sup> / <sub>2</sub> "
显示	工作条件	设定范围																																											
ZOOM	放大倍率	100 至 400%																																											
SIZE	原稿尺寸	请参见下文。																																											
LAMP	曝光灯开和关	0 (关) 或者 1 (开)																																											
设定	纸张尺寸	设定	纸张尺寸																																										
8	A4	42	A5R																																										
9	B5	47	Folio																																										
24	11" × 8 <sup>1</sup> / <sub>2</sub> "	52	11" × 17"																																										
36	A3	53	11" × 15"																																										
39	B4	55	8 <sup>1</sup> / <sub>2</sub> " × 14"																																										
40	A4R	56	8 <sup>1</sup> / <sub>2</sub> " × 11"																																										
41	B5R	58	5 <sup>1</sup> / <sub>2</sub> " × 8 <sup>1</sup> / <sub>2</sub> "																																										
U074	<p><b>调节送稿器输入亮度</b></p> <p><b>说明</b> 调节用于送稿器中原稿扫描的曝光灯的亮度。</p> <p><b>目的</b> 若从稿台玻璃扫描原稿与从送稿器扫描原稿的曝光量存在明显差别，则使用本项目。</p> <p><b>方法</b> 按开始键。</p> <p><b>设定</b></p> <ol style="list-style-type: none"> <li>1. 使用上/下光标键更改设定。</li> </ol> <table border="1" data-bbox="304 1563 1366 1644"> <thead> <tr> <th>说明</th> <th>设定范围</th> <th>初始设定</th> </tr> </thead> <tbody> <tr> <td>送稿器输入亮度</td> <td>0 至 8</td> <td>1</td> </tr> </tbody> </table> <p>增加设定值使亮度增高，减小设定值使亮度降低。</p> <ol style="list-style-type: none"> <li>2. 按开始键。设定好设定值。</li> </ol> <p><b>插印模式</b> 当该保养项目正在执行时，可在插印模式下对原稿进行复印。</p> <p><b>完成</b> 按停止/清除键。显示选择保养项目编号的画面。</p>	说明	设定范围	初始设定	送稿器输入亮度	0 至 8	1																																						
说明	设定范围	初始设定																																											
送稿器输入亮度	0 至 8	1																																											

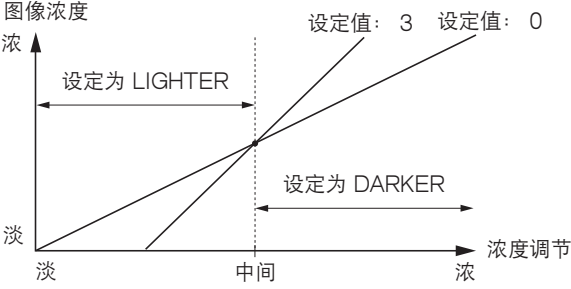
保养 项目编号	说明																		
U076	<p><b>执行送稿器自动调节</b></p> <p><b>说明</b> 使用一张指定的原稿并自动调节送稿器扫描部中的下列各项。</p> <ul style="list-style-type: none"> <li>• 调节送稿器放大倍率 ( U070 )</li> <li>• 调节送稿器扫描定时 ( U071 )</li> <li>• 调节送稿器中线 ( U072 )</li> <li>• 调节送稿器中的原稿扫描预留装订边 ( U404 )</li> </ul> <p>当您运行此保养模式时，U070、U071、U072 和 U404 的预设值也会同时被更新。</p> <p><b>目的</b> 用来执行自动调节送稿器扫描部中的各项。</p> <p><b>方法</b></p> <ol style="list-style-type: none"> <li>1. 在送稿器中放置指定的原稿 ( 部件号: 2AC68241 )</li> <li>2. 按开始键。显示执行操作画面。</li> <li>3. 按开始键。自动调节开始。完成调节后，将显示各个调节值。</li> </ol> <table border="1" data-bbox="320 779 1382 1066"> <thead> <tr> <th>显示</th> <th>说明</th> </tr> </thead> <tbody> <tr> <td>CONVEY SPEED</td> <td>辅助扫描方向上的送稿器放大倍率</td> </tr> <tr> <td>LEAD EDGE ADJ</td> <td>送稿器前端对位</td> </tr> <tr> <td>TRAIL EDGE ADJ</td> <td>送稿器后端对位</td> </tr> <tr> <td>DP CENTER</td> <td>送稿器中的原稿中线</td> </tr> <tr> <td>DP A MARGIN</td> <td>送稿器扫描预留装订边 ( A 侧 )</td> </tr> <tr> <td>DP B MARGIN</td> <td>送稿器扫描预留装订边 ( B 侧 )</td> </tr> <tr> <td>DP C MARGIN</td> <td>送稿器扫描预留装订边 ( C 侧 )</td> </tr> <tr> <td>DP D MARGIN</td> <td>送稿器扫描预留装订边 ( D 侧 )</td> </tr> </tbody> </table> <p>如果在自动调节过程中出现错误，将显示 DATA: XX ( XX 为错误代码 ) 并停止操作。如果出现这种情况，请确定故障的具体内容，然后从开始处重复该步骤或通过运行相应的保养项目手动调节剩余项目。</p> <p><b>完成</b> 在完成自动调节后按停止/清除键。显示选择保养项目编号的画面。 如果在自动调节期间按下停止/清除键，则调节将停止且原有设定不变。</p>	显示	说明	CONVEY SPEED	辅助扫描方向上的送稿器放大倍率	LEAD EDGE ADJ	送稿器前端对位	TRAIL EDGE ADJ	送稿器后端对位	DP CENTER	送稿器中的原稿中线	DP A MARGIN	送稿器扫描预留装订边 ( A 侧 )	DP B MARGIN	送稿器扫描预留装订边 ( B 侧 )	DP C MARGIN	送稿器扫描预留装订边 ( C 侧 )	DP D MARGIN	送稿器扫描预留装订边 ( D 侧 )
显示	说明																		
CONVEY SPEED	辅助扫描方向上的送稿器放大倍率																		
LEAD EDGE ADJ	送稿器前端对位																		
TRAIL EDGE ADJ	送稿器后端对位																		
DP CENTER	送稿器中的原稿中线																		
DP A MARGIN	送稿器扫描预留装订边 ( A 侧 )																		
DP B MARGIN	送稿器扫描预留装订边 ( B 侧 )																		
DP C MARGIN	送稿器扫描预留装订边 ( C 侧 )																		
DP D MARGIN	送稿器扫描预留装订边 ( D 侧 )																		
U080	<p><b>在省粉模式下调节浓度</b></p> <p><b>说明</b> 在省粉打印模式下调节图像浓度。</p> <p><b>目的</b> 用来增加或减少省粉打印模式下的图像浓度。</p> <p><b>方法</b> 按开始键。显示调节操作画面。</p> <p><b>设定</b></p> <ol style="list-style-type: none"> <li>1. 使用上/下光标键更改设定。</li> </ol> <table border="1" data-bbox="320 1621 1382 1704"> <thead> <tr> <th>说明</th> <th>设定范围</th> <th>初始设定</th> </tr> </thead> <tbody> <tr> <td>省粉模式下的浓度</td> <td>-12 至 0</td> <td>-6</td> </tr> </tbody> </table> <p>增加设定值使图像变浓，减小设定值使图像变淡。</p> <ol style="list-style-type: none"> <li>2. 按开始键。设定好设定值。</li> </ol> <p><b>插印模式</b> 当该保养项目正在执行时，可在插印模式下对原稿进行复印。</p> <p><b>完成</b> 在出现调节操作画面时，按停止/清除键。显示选择保养项目编号的画面。</p>	说明	设定范围	初始设定	省粉模式下的浓度	-12 至 0	-6												
说明	设定范围	初始设定																	
省粉模式下的浓度	-12 至 0	-6																	



保养项目编号	说明																								
U089	<p><b>输出 MIP-PG 图案</b></p> <p><b>说明</b> 选择和输出复印机中生成的 MIP-PG 图案。</p> <p><b>目的</b> 进行各项图像打印调节时，使用本项目可通过输出一个无需扫描的 MIP-PG 图案检查除扫描仪之外的机器状态。</p> <p><b>方法</b></p> <ol style="list-style-type: none"> <li>1. 按开始键。显示选择项目画面。</li> <li>2. 选择要输出的 MIP-PG 图案。</li> </ol> <table border="1" data-bbox="424 607 1273 1451"> <thead> <tr> <th>显示</th> <th>要输出的 PG 图案</th> <th>目的</th> </tr> </thead> <tbody> <tr> <td>GRAYSCALE</td> <td></td> <td>用来检查激光扫描仪组件引擎输出特征。</td> </tr> <tr> <td>MONO-LEVEL</td> <td></td> <td>用来检查感光鼓质量。</td> </tr> <tr> <td>256-LEVEL</td> <td></td> <td>用来检查打印时的分辨率再现能力。</td> </tr> <tr> <td>1 DOT-LINE</td> <td></td> <td>用来检查细线的再现能力。用来调节激光扫描仪组件的位置（横向小方格）。</td> </tr> </tbody> </table> <ol style="list-style-type: none"> <li>3. 用来更改 MONO-LEVEL 和 1dot-LINE 的输出条件，使用上/下光标键更改预设值并按开始键登录设定值。</li> </ol> <table border="1" data-bbox="301 1570 1366 1675"> <thead> <tr> <th>说明</th> <th>设定范围</th> <th>初始设定</th> </tr> </thead> <tbody> <tr> <td>MONO-LEVEL 的输出浓度</td> <td>0 至 70</td> <td>0</td> </tr> <tr> <td>1dot-LINE</td> <td>0 至 21</td> <td>0</td> </tr> </tbody> </table> <ol style="list-style-type: none"> <li>4. 按插印键。显示复印模式画面。</li> <li>5. 按开始键。MIP-PG 图案被输出。</li> </ol> <p><b>完成</b> 在出现选择项目画面时，按停止/清除键。显示选择保养项目编号的画面。</p>	显示	要输出的 PG 图案	目的	GRAYSCALE		用来检查激光扫描仪组件引擎输出特征。	MONO-LEVEL		用来检查感光鼓质量。	256-LEVEL		用来检查打印时的分辨率再现能力。	1 DOT-LINE		用来检查细线的再现能力。用来调节激光扫描仪组件的位置（横向小方格）。	说明	设定范围	初始设定	MONO-LEVEL 的输出浓度	0 至 70	0	1dot-LINE	0 至 21	0
显示	要输出的 PG 图案	目的																							
GRAYSCALE		用来检查激光扫描仪组件引擎输出特征。																							
MONO-LEVEL		用来检查感光鼓质量。																							
256-LEVEL		用来检查打印时的分辨率再现能力。																							
1 DOT-LINE		用来检查细线的再现能力。用来调节激光扫描仪组件的位置（横向小方格）。																							
说明	设定范围	初始设定																							
MONO-LEVEL 的输出浓度	0 至 70	0																							
1dot-LINE	0 至 21	0																							

保养 项目编号	说明						
U091	<p><b>检查遮光情况</b></p> <p><b>说明</b> 在相同条件下对遮光前、后分别进行扫描，显示稿台玻璃上九个点的原稿扫描值。</p> <p><b>目的</b> 用来检查遮光处理前、后原稿扫描值的变化。检查结果可用于确定图像灰色区域定影不均（浓度不均）的原因：是光学（遮光或 CCD）还是其它问题。 亦可检查出现纵向白线或黑线的原因。</p> <p><b>方法</b></p> <ol style="list-style-type: none"> <li>按开始键。显示选择项目画面。</li> <li>选择要操作的项目。选择的项目高亮度显示。</li> </ol> <table border="1" data-bbox="320 633 1382 745"> <thead> <tr> <th>显示</th> <th>说明</th> </tr> </thead> <tbody> <tr> <td>SHD BEFORE</td> <td>在遮光前进行扫描并显示结果。</td> </tr> <tr> <td>SHD AFTER</td> <td>在遮光后进行扫描并显示结果。</td> </tr> </tbody> </table> <ol style="list-style-type: none"> <li>按开始键。扫描在所选条件下进行并显示出结果。 在遮光前进行扫描时，机器中心的扫描值应与机器前侧和后侧的扫描值略有不同。在遮光后进行扫描时，各扫描值应无区别。如果机器前侧和后侧的扫描值有区别，则表示是扫描仪问题导致定影不均。 如果显示结果表示没有遮光问题，则定影不均（复印浓度不均）是由扫描仪部（遮光或 CCD）以外的其它原因造成的。 如果复印件上出现一条黑线，可根据遮光前的扫描操作结果推测原因。如果出现一条白线，则可根据遮光后的扫描操作结果推测原因。请注意，根据黑线或白线的厚度和位置，可能无法使用本方法确定问题原因。这是因为从有限的九个点扫描后获得的显示数值不足以提供有充分意义的信息。</li> </ol> <div data-bbox="480 1099 1177 1317" style="text-align: center;"> <p>距离机器左侧 20 mm — ① ② ③</p> <p>距离机器左侧 200 mm — ④ ⑤ ⑥</p> <p>距离机器左侧 400 mm — ⑦ ⑧ ⑨</p> <p>面向机器前侧，距离 机器中心 100 mm      面向机器后侧，距离 机器中心 100 mm</p> </div> <p style="text-align: center;"><b>图 1-4-4</b></p> <ol style="list-style-type: none"> <li>要返回选择项目画面，请按停止/清除键。</li> </ol> <p><b>完成</b> 在出现选择项目画面时，按停止/清除键。显示选择保养项目编号的画面。</p>	显示	说明	SHD BEFORE	在遮光前进行扫描并显示结果。	SHD AFTER	在遮光后进行扫描并显示结果。
显示	说明						
SHD BEFORE	在遮光前进行扫描并显示结果。						
SHD AFTER	在遮光后进行扫描并显示结果。						

保养 项目编号	说明																		
U092	<p><b>自动调节扫描仪</b></p> <p><b>说明</b> 使用指定原稿按照以下顺序进行自动扫描仪调节。</p> <ul style="list-style-type: none"> <li>• 调节扫描仪中线 ( U067 )</li> <li>• 调节扫描仪前端对位 ( U066 )</li> <li>• 调节辅助扫描方向上的扫描仪放大倍率 ( U065 )</li> <li>• 调节扫描预留装订边 ( U403 )</li> </ul> <p>在执行本保养项目后, U065、U066 和 U067 中的设定也被更改。</p> <p><b>目的</b> 用于进行扫描仪的各项自动调节。</p> <p><b>方法</b></p> <ol style="list-style-type: none"> <li>1. 将指定原稿 ( P/N: 2A068020 ) 放在稿台玻璃上。</li> <li>2. 按开始键。显示执行操作画面。</li> <li>3. 按开始键。自动调节开始。完成调节后, 将显示各个调节值。</li> </ol> <table border="1" style="width: 100%; border-collapse: collapse;"> <thead> <tr> <th style="text-align: left;">显示</th> <th style="text-align: left;">说明</th> </tr> </thead> <tbody> <tr> <td>SCAN CENTER</td> <td>扫描仪中线</td> </tr> <tr> <td>SCAN TIMING</td> <td>扫描仪前端对位</td> </tr> <tr> <td>SUB SCAN</td> <td>辅助扫描方向上的扫描仪放大倍率</td> </tr> <tr> <td>MAIN SCAN</td> <td>主扫描方向上的扫描仪放大倍率</td> </tr> <tr> <td>SCAN A MARGIN</td> <td>扫描仪读取预留装订边 ( A 侧 )</td> </tr> <tr> <td>SCAN B MARGIN</td> <td>扫描仪读取预留装订边 ( B 侧 )</td> </tr> <tr> <td>SCAN C MARGIN</td> <td>扫描仪读取预留装订边 ( C 侧 )</td> </tr> <tr> <td>SCAN D MARGIN</td> <td>扫描仪读取预留装订边 ( D 侧 )</td> </tr> </tbody> </table> <p>如果在自动调节过程中出现错误, 将显示 DATA: XX ( XX 为错误代码 ) 并停止操作。如果出现这种情况, 请确定故障的具体内容, 然后从开始处重复该步骤或通过运行相应的保养项目手动调节剩余项目。</p> <p><b>完成</b> 在完成自动调节后按停止/清除键。显示选择保养项目编号的画面。 如果在自动调节期间按下停止/清除键, 则调节将停止且原有设定不变。</p>	显示	说明	SCAN CENTER	扫描仪中线	SCAN TIMING	扫描仪前端对位	SUB SCAN	辅助扫描方向上的扫描仪放大倍率	MAIN SCAN	主扫描方向上的扫描仪放大倍率	SCAN A MARGIN	扫描仪读取预留装订边 ( A 侧 )	SCAN B MARGIN	扫描仪读取预留装订边 ( B 侧 )	SCAN C MARGIN	扫描仪读取预留装订边 ( C 侧 )	SCAN D MARGIN	扫描仪读取预留装订边 ( D 侧 )
显示	说明																		
SCAN CENTER	扫描仪中线																		
SCAN TIMING	扫描仪前端对位																		
SUB SCAN	辅助扫描方向上的扫描仪放大倍率																		
MAIN SCAN	主扫描方向上的扫描仪放大倍率																		
SCAN A MARGIN	扫描仪读取预留装订边 ( A 侧 )																		
SCAN B MARGIN	扫描仪读取预留装订边 ( B 侧 )																		
SCAN C MARGIN	扫描仪读取预留装订边 ( C 侧 )																		
SCAN D MARGIN	扫描仪读取预留装订边 ( D 侧 )																		

保养 项目编号	说明																																				
U093	<p><b>设定曝光浓度等级</b></p> <p><b>说明</b> 根据对应的原稿模式（文字、文字和图片、图片、传真模式下的文字、传真模式下的图片）在手动浓度模式下更改曝光浓度等级。</p> <p><b>目的</b> 设定手动浓度调节下每改变一步所对应的图像浓度。也用于使图像复印件变浓或变淡。</p> <p><b>开始</b></p> <ol style="list-style-type: none"> <li>按开始键。显示选择项目画面。</li> <li>选择要调节的原稿模式并按开始键。显示选择项目画面。</li> </ol> <table border="1" data-bbox="320 600 1382 797"> <thead> <tr> <th>显示</th> <th>说明</th> </tr> </thead> <tbody> <tr> <td>MIXED</td> <td>文字和图片模式下的浓度</td> </tr> <tr> <td>TEXT</td> <td>文字模式下的浓度</td> </tr> <tr> <td>PHOTO</td> <td>图片模式下的浓度</td> </tr> <tr> <td>FAX TEXT</td> <td>传真模式下文字模式的浓度</td> </tr> <tr> <td>FAX PHOTO</td> <td>传真模式下图片模式的浓度</td> </tr> </tbody> </table> <p><b>设定：文字和图片模式下的浓度</b></p> <ol style="list-style-type: none"> <li>选择要调节的项目。选择的项目高亮度显示。</li> <li>使用上/下光标键调节设定。</li> </ol> <table border="1" data-bbox="320 920 1382 1037"> <thead> <tr> <th>显示</th> <th>说明</th> <th>设定范围</th> <th>初始设定</th> </tr> </thead> <tbody> <tr> <td>MIXED DARKER</td> <td>当手动浓度设定为浓时浓度的变化</td> <td>0 至 3</td> <td>0</td> </tr> <tr> <td>MIXED LIGHTER</td> <td>当手动浓度设定为淡时浓度的变化</td> <td>0 至 3</td> <td>0</td> </tr> </tbody> </table> <p>增加设定值使浓度变化较大，减小设定值使浓度变化较小。</p>  <p><b>图 1-4-5 曝光浓度等级</b></p> <ol style="list-style-type: none"> <li>按开始键。设定好设定值。</li> <li>要返回选择项目画面，请按停止/清除键。</li> </ol> <p><b>设定：文字模式下的浓度</b></p> <ol style="list-style-type: none"> <li>选择要调节的项目。选择的项目高亮度显示。</li> <li>使用上/下光标键调节设定。</li> </ol> <table border="1" data-bbox="320 1686 1382 1803"> <thead> <tr> <th>显示</th> <th>说明</th> <th>设定范围</th> <th>初始设定</th> </tr> </thead> <tbody> <tr> <td>TEXT DARKER</td> <td>当手动浓度设定为浓时浓度的变化</td> <td>0 至 3</td> <td>0</td> </tr> <tr> <td>TEXT LIGHTER</td> <td>当手动浓度设定为淡时浓度的变化</td> <td>0 至 3</td> <td>0</td> </tr> </tbody> </table> <p>增加设定值使浓度变化较大，减小设定值使浓度变化较小。</p> <ol style="list-style-type: none"> <li>按开始键。设定好设定值。</li> <li>要返回选择项目画面，请按停止/清除键。</li> </ol>	显示	说明	MIXED	文字和图片模式下的浓度	TEXT	文字模式下的浓度	PHOTO	图片模式下的浓度	FAX TEXT	传真模式下文字模式的浓度	FAX PHOTO	传真模式下图片模式的浓度	显示	说明	设定范围	初始设定	MIXED DARKER	当手动浓度设定为浓时浓度的变化	0 至 3	0	MIXED LIGHTER	当手动浓度设定为淡时浓度的变化	0 至 3	0	显示	说明	设定范围	初始设定	TEXT DARKER	当手动浓度设定为浓时浓度的变化	0 至 3	0	TEXT LIGHTER	当手动浓度设定为淡时浓度的变化	0 至 3	0
显示	说明																																				
MIXED	文字和图片模式下的浓度																																				
TEXT	文字模式下的浓度																																				
PHOTO	图片模式下的浓度																																				
FAX TEXT	传真模式下文字模式的浓度																																				
FAX PHOTO	传真模式下图片模式的浓度																																				
显示	说明	设定范围	初始设定																																		
MIXED DARKER	当手动浓度设定为浓时浓度的变化	0 至 3	0																																		
MIXED LIGHTER	当手动浓度设定为淡时浓度的变化	0 至 3	0																																		
显示	说明	设定范围	初始设定																																		
TEXT DARKER	当手动浓度设定为浓时浓度的变化	0 至 3	0																																		
TEXT LIGHTER	当手动浓度设定为淡时浓度的变化	0 至 3	0																																		

保养 项目编号	说明																																				
U093	<p><b>设定：图片模式下的浓度</b></p> <ol style="list-style-type: none"> <li>1. 选择要调节的项目。选择的项目高亮度显示。</li> <li>2. 使用上/下光标键调节设定。</li> </ol> <table border="1" data-bbox="304 360 1366 477"> <thead> <tr> <th>显示</th> <th>说明</th> <th>设定范围</th> <th>初始设定</th> </tr> </thead> <tbody> <tr> <td>PHOTO DARKER</td> <td>当手动浓度设定为浓时浓度的变化</td> <td>0 至 3</td> <td>0</td> </tr> <tr> <td>PHOTO LIGHTER</td> <td>当手动浓度设定为淡时浓度的变化</td> <td>0 至 3</td> <td>0</td> </tr> </tbody> </table> <p>增加设定值使浓度变化较大，减小设定值使浓度变化较小。</p> <ol style="list-style-type: none"> <li>3. 按开始键。设定好设定值。</li> <li>4. 要返回选择项目画面，请按停止/清除键。</li> </ol> <p><b>设定：传真模式下文字模式的浓度</b></p> <ol style="list-style-type: none"> <li>1. 选择要调节的项目。选择的项目高亮度显示。</li> <li>2. 使用上/下光标键调节设定。</li> </ol> <table border="1" data-bbox="304 707 1366 824"> <thead> <tr> <th>显示</th> <th>说明</th> <th>设定范围</th> <th>初始设定</th> </tr> </thead> <tbody> <tr> <td>FAX TEXT DARKER</td> <td>当手动浓度设定为浓时浓度的变化</td> <td>0 至 4</td> <td>2</td> </tr> <tr> <td>FAX TEXT LIGHTER</td> <td>当手动浓度设定为淡时浓度的变化</td> <td>0 至 9</td> <td>2</td> </tr> </tbody> </table> <p>增加设定值使浓度变化较大，减小设定值使浓度变化较小。</p> <ol style="list-style-type: none"> <li>3. 按开始键。设定好设定值。</li> <li>4. 要返回选择项目画面，请按停止/清除键。</li> </ol> <p><b>设定：传真模式下图片模式的浓度</b></p> <ol style="list-style-type: none"> <li>1. 选择要调节的项目。选择的项目高亮度显示。</li> <li>2. 使用上/下光标键调节设定。</li> </ol> <table border="1" data-bbox="304 1050 1366 1167"> <thead> <tr> <th>显示</th> <th>说明</th> <th>设定范围</th> <th>初始设定</th> </tr> </thead> <tbody> <tr> <td>FAX PHOTO DARKER</td> <td>当手动浓度设定为浓时浓度的变化</td> <td>0 至 6</td> <td>3</td> </tr> <tr> <td>FAX PHOTO LIGHT.</td> <td>当手动浓度设定为淡时浓度的变化</td> <td>0 至 6</td> <td>3</td> </tr> </tbody> </table> <p>增加设定值使浓度变化较大，减小设定值使浓度变化较小。</p> <ol style="list-style-type: none"> <li>3. 按开始键。设定好设定值。</li> <li>4. 要返回选择项目画面，请按停止/清除键。</li> </ol> <p><b>插印模式</b></p> <p>当该保养项目正在执行时，可在插印模式下对原稿进行复印。</p> <p><b>完成</b></p> <p>在出现选择项目画面时，按停止/清除键。显示选择保养项目编号的画面。</p>	显示	说明	设定范围	初始设定	PHOTO DARKER	当手动浓度设定为浓时浓度的变化	0 至 3	0	PHOTO LIGHTER	当手动浓度设定为淡时浓度的变化	0 至 3	0	显示	说明	设定范围	初始设定	FAX TEXT DARKER	当手动浓度设定为浓时浓度的变化	0 至 4	2	FAX TEXT LIGHTER	当手动浓度设定为淡时浓度的变化	0 至 9	2	显示	说明	设定范围	初始设定	FAX PHOTO DARKER	当手动浓度设定为浓时浓度的变化	0 至 6	3	FAX PHOTO LIGHT.	当手动浓度设定为淡时浓度的变化	0 至 6	3
显示	说明	设定范围	初始设定																																		
PHOTO DARKER	当手动浓度设定为浓时浓度的变化	0 至 3	0																																		
PHOTO LIGHTER	当手动浓度设定为淡时浓度的变化	0 至 3	0																																		
显示	说明	设定范围	初始设定																																		
FAX TEXT DARKER	当手动浓度设定为浓时浓度的变化	0 至 4	2																																		
FAX TEXT LIGHTER	当手动浓度设定为淡时浓度的变化	0 至 9	2																																		
显示	说明	设定范围	初始设定																																		
FAX PHOTO DARKER	当手动浓度设定为浓时浓度的变化	0 至 6	3																																		
FAX PHOTO LIGHT.	当手动浓度设定为淡时浓度的变化	0 至 6	3																																		

保养 项目编号	说明																														
U099	<p><b>初始化原稿尺寸</b></p> <p><b>说明</b> 检查原稿尺寸检测传感器的工作情况并设定其传感阈值。</p> <p><b>目的</b> 如果因为入射光线或类似原因导致原稿尺寸检测传感器频繁故障时，使用此项目调节传感器的灵敏度以及尺寸判断时间。</p> <p><b>开始</b></p> <ol style="list-style-type: none"> <li>1. 按开始键。显示选择项目画面。</li> <li>2. 选择一个项目并按开始键。显示执行一个项目的操作画面。</li> </ol> <table border="1" data-bbox="320 600 1382 734"> <thead> <tr> <th>显示</th> <th>说明</th> </tr> </thead> <tbody> <tr> <td>DATA</td> <td>显示检测传感器传输数据</td> </tr> <tr> <td>B/W LEVEL</td> <td>设定检测传感器阈值 设定原稿尺寸判断时间</td> </tr> </tbody> </table> <p><b>显示传感器数据的方法</b></p> <ol style="list-style-type: none"> <li>1. 按开始键。显示检测传感器传输数据。</li> </ol> <div data-bbox="644 864 1067 1037" style="text-align: center;"> <p>机器后部 — : 123 123 123</p> <p>机器中间 — : 123 123 123</p> <p>机器前部 — : 255 255 255</p> </div> <p style="text-align: center;">图 1-4-6</p> <ol style="list-style-type: none"> <li>2. 要返回选择项目画面，请按停止/清除键。</li> </ol> <p><b>设定</b></p> <ol style="list-style-type: none"> <li>1. 选择要设定的项目。</li> </ol> <table border="1" data-bbox="320 1249 1382 1480"> <thead> <tr> <th>显示</th> <th>说明</th> <th>设定范围</th> <th>初始设定</th> </tr> </thead> <tbody> <tr> <td>LEVEL</td> <td>检测传感器阈值</td> <td>0 至 255</td> <td>170</td> </tr> <tr> <td>WAIT TIME</td> <td>原稿尺寸判断时间 *</td> <td>0 至 100</td> <td>50</td> </tr> <tr> <td>A4R AREA</td> <td>检测 A4R 尺寸纸张时主扫描方向上的阈值</td> <td>220 (mm)/ 240 (mm)</td> <td>240</td> </tr> <tr> <td>ORIG. AREA</td> <td>显示原稿尺寸检测点 (mm)</td> <td>0 至 350</td> <td>—</td> </tr> <tr> <td>SIZE</td> <td>显示检测到的原稿尺寸</td> <td>0 至 63</td> <td>—</td> </tr> </tbody> </table> <p>* 从启动原稿检测开关 ( ODSW ) 到判断原稿尺寸所需的时间。</p> <p><b>设定检测阈值的方法</b></p> <ol style="list-style-type: none"> <li>1. 使用上/下光标键调节预设值。 * 较大的值将增加传感器灵敏度，较小的值将减少传感器灵敏度。</li> <li>2. 按开始键。设定好设定值。</li> <li>3. 要返回选择项目画面，请按停止/清除键。</li> </ol> <p><b>设定原稿尺寸判断时间的方法</b></p> <ol style="list-style-type: none"> <li>1. 使用上/下光标键调节预设值。 * 较大的值将增加原稿尺寸判断时间，较小的值将减少原稿尺寸判断时间。</li> <li>2. 按开始键。设定好设定值。</li> <li>3. 要返回选择项目画面，请按停止/清除键。</li> </ol> <p><b>完成</b> 在出现选择项目画面时，按停止/清除键。显示选择保养项目编号的画面。</p>	显示	说明	DATA	显示检测传感器传输数据	B/W LEVEL	设定检测传感器阈值 设定原稿尺寸判断时间	显示	说明	设定范围	初始设定	LEVEL	检测传感器阈值	0 至 255	170	WAIT TIME	原稿尺寸判断时间 *	0 至 100	50	A4R AREA	检测 A4R 尺寸纸张时主扫描方向上的阈值	220 (mm)/ 240 (mm)	240	ORIG. AREA	显示原稿尺寸检测点 (mm)	0 至 350	—	SIZE	显示检测到的原稿尺寸	0 至 63	—
显示	说明																														
DATA	显示检测传感器传输数据																														
B/W LEVEL	设定检测传感器阈值 设定原稿尺寸判断时间																														
显示	说明	设定范围	初始设定																												
LEVEL	检测传感器阈值	0 至 255	170																												
WAIT TIME	原稿尺寸判断时间 *	0 至 100	50																												
A4R AREA	检测 A4R 尺寸纸张时主扫描方向上的阈值	220 (mm)/ 240 (mm)	240																												
ORIG. AREA	显示原稿尺寸检测点 (mm)	0 至 350	—																												
SIZE	显示检测到的原稿尺寸	0 至 63	—																												

保养 项目编号	说明																				
U100	<p><b>检查电源高压的工作情况</b></p> <p><b>说明</b> 执行主充电。</p> <p><b>目的</b> 用来检查主充电。</p> <p><b>开始</b> 按开始键。显示选择项目画面。</p> <table border="1" data-bbox="304 528 1366 640"> <thead> <tr> <th>显示</th> <th>说明</th> </tr> </thead> <tbody> <tr> <td>MC ON</td> <td>打开主充电器</td> </tr> <tr> <td>LASER ON/OFF</td> <td>打开主充电器，并打开、关闭激光扫描仪装置</td> </tr> </tbody> </table> <p><b>方法</b></p> <ol style="list-style-type: none"> <li>1. 选择要操作的项目。</li> <li>2. 按开始键。所选操作开始执行。</li> <li>3. 要停止操作时，按停止/清除键。</li> </ol> <p><b>完成</b> 当主充电器输出停止并出现选择项目画面时，按停止/清除键。显示选择保养项目编号的画面。</p>	显示	说明	MC ON	打开主充电器	LASER ON/OFF	打开主充电器，并打开、关闭激光扫描仪装置														
显示	说明																				
MC ON	打开主充电器																				
LASER ON/OFF	打开主充电器，并打开、关闭激光扫描仪装置																				
U101	<p><b>设定高压</b></p> <p><b>说明</b> 通过更改显影偏压控制电压和转印控制电压来更改显影偏压和转印电压。</p> <p><b>目的</b> 用来检查显影偏压和转印电压，或者用来防止图像浓度不足或背景模糊。</p> <p><b>方法</b> 按开始键。显示选择项目画面。</p> <p><b>设定</b></p> <ol style="list-style-type: none"> <li>1. 选择要设定的项目。选择的项目高亮度显示。</li> <li>2. 使用上/下光标键更改设定。</li> </ol> <table border="1" data-bbox="304 1267 1366 1440"> <thead> <tr> <th>显示</th> <th>说明</th> <th>设定范围</th> <th>初始设定</th> </tr> </thead> <tbody> <tr> <td>DEV BIAS</td> <td>成像时的显影偏压 AC 组件频率</td> <td>-255 至 255</td> <td>0</td> </tr> <tr> <td>DEV DUTY</td> <td>成像时的显影偏压 AC 组件负载</td> <td>-100 至 100</td> <td>0</td> </tr> <tr> <td>DEV SBIAS</td> <td>成像时的显影移位偏压电势</td> <td>-1 至 1</td> <td>0</td> </tr> <tr> <td>TC DATA</td> <td>转印控制电压</td> <td>0 至 255</td> <td>120</td> </tr> </tbody> </table> <p>增加 DEV BIAS 设定值使图像变淡，减小设定值使图像变浓。 增加 DEV DUTY 设定值使图像变淡，减小设定值使图像变浓。 增加 DEV SBIAS 设定值使图像变浓，减小设定值使图像变淡。 增加 TC DATA 设定值增加转印电压，减小设定值减少转印电压。</p> <ol style="list-style-type: none"> <li>3. 按开始键。设定好设定值。</li> </ol> <p><b>插印模式</b> 当该保养项目正在执行时，可在插印模式下对原稿进行复印。</p> <p><b>完成</b> 按停止/清除键。显示选择保养项目编号的画面。</p>	显示	说明	设定范围	初始设定	DEV BIAS	成像时的显影偏压 AC 组件频率	-255 至 255	0	DEV DUTY	成像时的显影偏压 AC 组件负载	-100 至 100	0	DEV SBIAS	成像时的显影移位偏压电势	-1 至 1	0	TC DATA	转印控制电压	0 至 255	120
显示	说明	设定范围	初始设定																		
DEV BIAS	成像时的显影偏压 AC 组件频率	-255 至 255	0																		
DEV DUTY	成像时的显影偏压 AC 组件负载	-100 至 100	0																		
DEV SBIAS	成像时的显影移位偏压电势	-1 至 1	0																		
TC DATA	转印控制电压	0 至 255	120																		

保养 项目编号	说明
U109	<p><b>显示感光鼓类型</b></p> <p><b>说明</b> 显示作为感光鼓组件的 EEPROM 的感光鼓表面电势设定。</p> <p><b>目的</b> 用来检查感光鼓表面电势。</p> <p><b>方法</b> 按开始键。 * 显示感光鼓表面电势 (V)。</p> <p><b>完成</b> 按停止/清除键。显示选择保养项目编号的画面。</p>
U110	<p><b>检查/清除感光鼓计数</b></p> <p><b>说明</b> 显示用来作为纠正主充电器电势输出的参考值的感光鼓计数以便检查、清除或更改。</p> <p><b>目的</b> 检查感光鼓状态。亦可在定期保养过程中更换感光鼓后，用于清除计数。 出厂前计数已被清除，请勿在安装时清除此数。</p> <p><b>方法</b> 按开始键。显示感光鼓计数器计数。</p> <p><b>清除</b></p> <ol style="list-style-type: none"> <li>1. 按复位键。</li> <li>2. 按开始键。计数被清除，且出现选择保养项目编号的画面。</li> </ol> <p><b>设定</b></p> <ol style="list-style-type: none"> <li>1. 使用数字键输入六位数计数。</li> <li>2. 按开始键。计数被设定，且出现选择保养项目编号的画面。</li> </ol> <p><b>完成</b> 若要不改变计数而退出保养模式，请按停止/清除键。显示选择保养项目编号的画面。</p>



保养 项目编号	说明												
U112	<p><b>设定墨粉清扫操作</b></p> <p><b>说明</b> 设定感光鼓清扫操作时间，以及在打开电源时和复印后设定显影偏压定时。</p> <p><b>目的</b> 用来在图像不流畅时，更改感光鼓清扫操作时间，以及更改在打开电源时和复印后的显影偏压定时。</p> <p><b>方法</b> 按开始键。显示执行操作画面。</p> <p><b>设定</b></p> <ol style="list-style-type: none"> <li>1. 选择要设定的项目。选择的项目高亮度显示。</li> <li>2. 使用上/下光标键更改设定。</li> </ol> <table border="1" data-bbox="304 640 1366 781"> <thead> <tr> <th>显示</th> <th>说明</th> <th>设定范围</th> <th>初始设定</th> </tr> </thead> <tbody> <tr> <td>ON TIME(SEC)</td> <td>墨粉清扫操作时间</td> <td>50 至 150 ( 秒 )</td> <td>120</td> </tr> <tr> <td>BIAS TIME(MSEC)</td> <td>显影偏压定时</td> <td>500 至 1000 ( 毫秒 )</td> <td>700 (30 cpm) 540 (40/50 cpm)</td> </tr> </tbody> </table> <ol style="list-style-type: none"> <li>3. 按开始键。设定好设定值。</li> </ol> <p><b>完成</b> 按停止/清除键。显示选择保养项目编号的画面。</p>	显示	说明	设定范围	初始设定	ON TIME(SEC)	墨粉清扫操作时间	50 至 150 ( 秒 )	120	BIAS TIME(MSEC)	显影偏压定时	500 至 1000 ( 毫秒 )	700 (30 cpm) 540 (40/50 cpm)
显示	说明	设定范围	初始设定										
ON TIME(SEC)	墨粉清扫操作时间	50 至 150 ( 秒 )	120										
BIAS TIME(MSEC)	显影偏压定时	500 至 1000 ( 毫秒 )	700 (30 cpm) 540 (40/50 cpm)										
U113	<p><b>执行感光鼓清扫操作</b></p> <p><b>说明</b> 执行感光鼓清扫操作。</p> <p><b>目的</b> 用来在出现图像不流畅时操作。</p> <p><b>方法</b></p> <ol style="list-style-type: none"> <li>1. 按开始键。显示执行操作画面。</li> <li>2. 按开始键。感光清扫操作开始。( 约需 3 分钟 )</li> <li>3. 要停止操作时，按停止/清除键。</li> </ol> <p><b>完成</b> 当操作停止时，请按停止/清除键。显示选择保养项目编号的画面。</p>												
U130	<p><b>显影剂初始设定</b></p> <p><b>说明</b> 从安装的墨粉盒中补充墨粉至显影组件，直至显影组件中的墨粉达到一定数量。</p> <p><b>目的</b> 用来在安装机器或更换显影组件时操作。</p> <p><b>方法</b></p> <ol style="list-style-type: none"> <li>1. 按开始键。显示执行操作画面。</li> <li>2. 按开始键。将显示初始化的用时以及显影组件中是否有墨粉 ( 0: 无、1: 有 )。</li> </ol> <p><b>补充</b> 执行此保养项目时会同时更新或清除下列数据。</p> <ul style="list-style-type: none"> <li>• 清除显影驱动时间 ( U157 )</li> <li>• 清除显影计数 ( U158 )</li> <li>• 重置墨粉供给开始数量以及墨粉用尽检测</li> </ul> <p><b>完成</b> 在完成初始化设定后按停止/清除键。显示选择保养项目编号的画面。</p>												

保养 项目编号	说明												
U144	<p><b>设定墨粉装入操作</b></p> <p><b>说明</b> 完成复印后设定墨粉装入操作。</p> <p><b>目的</b> 用来在完成低浓度复印后是否将墨粉装入感光鼓。通常无需在初始设定内更改此项目。</p> <p><b>方法</b></p> <ol style="list-style-type: none"> <li>1. 按开始键。显示选择项目画面。</li> <li>2. 选择项目。选择的项目高亮度显示。</li> </ol> <table border="1" data-bbox="320 546 1382 685"> <thead> <tr> <th>显示</th> <th>说明</th> </tr> </thead> <tbody> <tr> <td>MODE0</td> <td>未装入墨粉</td> </tr> <tr> <td>MODE1</td> <td>未装入墨粉</td> </tr> <tr> <td>MODE2</td> <td>装入墨粉</td> </tr> </tbody> </table> <p>初始设定: MODE2</p> <ol style="list-style-type: none"> <li>3. 按开始键。设定好设定值。</li> </ol> <p><b>完成</b> 按停止/清除键。显示选择保养项目编号的画面。</p>	显示	说明	MODE0	未装入墨粉	MODE1	未装入墨粉	MODE2	装入墨粉				
显示	说明												
MODE0	未装入墨粉												
MODE1	未装入墨粉												
MODE2	装入墨粉												
U150	<p><b>检查墨粉传感器和开关</b></p> <p><b>说明</b> 显示和墨粉相关的各传感器或开关的开—关状态。</p> <p><b>目的</b> 用来检查各传感器和开关是否正常工作。</p> <p><b>方法</b></p> <ol style="list-style-type: none"> <li>1. 按开始键。显示可检查的开关列表及其开—关状态。</li> <li>2. 手动打开和关闭各开关以检查其状态。</li> </ol> <p>当检测到某个开关打开时，则高亮度显示该开关。</p> <table border="1" data-bbox="320 1171 1382 1373"> <thead> <tr> <th>显示</th> <th>开关</th> </tr> </thead> <tbody> <tr> <td>DEVELOPER SENSOR</td> <td>墨粉传感器 ( TNS )</td> </tr> <tr> <td>CONTAINER SET</td> <td>墨粉盒检测开关 ( TCDSW )</td> </tr> <tr> <td>CONTAINER SENSOR</td> <td>墨粉盒传感器 ( TCS )</td> </tr> <tr> <td>DISPOSAL TANK SET</td> <td>废粉盒检测开关 ( TDDSW )</td> </tr> <tr> <td>DISPOSAL TANK SENSOR</td> <td>溢出传感器 ( OFS )</td> </tr> </tbody> </table> <p><b>完成</b> 按停止/清除键。显示选择保养项目编号的画面。</p>	显示	开关	DEVELOPER SENSOR	墨粉传感器 ( TNS )	CONTAINER SET	墨粉盒检测开关 ( TCDSW )	CONTAINER SENSOR	墨粉盒传感器 ( TCS )	DISPOSAL TANK SET	废粉盒检测开关 ( TDDSW )	DISPOSAL TANK SENSOR	溢出传感器 ( OFS )
显示	开关												
DEVELOPER SENSOR	墨粉传感器 ( TNS )												
CONTAINER SET	墨粉盒检测开关 ( TCDSW )												
CONTAINER SENSOR	墨粉盒传感器 ( TCS )												
DISPOSAL TANK SET	废粉盒检测开关 ( TDDSW )												
DISPOSAL TANK SENSOR	溢出传感器 ( OFS )												
U157	<p><b>检查/清除显影驱动时间</b></p> <p><b>说明</b> 显示用来作为纠正墨粉控制的参考值的显影驱动时间，以便检查、清除或更改设定。当执行 U130 时会自动清除该项目。</p> <p><b>目的</b> 用来在更换显影剂后检查显影驱动时间。</p> <p><b>方法</b> 按开始键。显示以分钟计数的显影驱动时间。</p> <p><b>清除</b></p> <ol style="list-style-type: none"> <li>1. 按复位键。</li> <li>2. 按开始键。时间被清除，且出现选择保养项目编号的画面。</li> </ol> <p><b>设定</b></p> <ol style="list-style-type: none"> <li>1. 使用数字键输入五位数驱动时间（以分钟计数）。</li> <li>2. 按开始键。设定好时间，且出现选择保养项目编号的画面。</li> </ol> <p><b>完成</b> 若要不改变时间而退出本保养项目，请按停止/清除键。显示选择保养项目编号的画面。</p>												

保养项目编号	说明																																																								
U158	<p><b>检查显影计数</b></p> <p><b>说明</b> 显示用来作为纠正墨粉控制的参考值的显影计数，以便检查设定。</p> <p><b>目的</b> 用来在更换显影组件后检查显影计数。</p> <p><b>方法</b> 按开始键。显示显影计数。</p> <p><b>完成</b> 按停止/清除键。显示选择保养项目编号的画面。</p>																																																								
U161	<p><b>设定定影控制温度</b></p> <p><b>说明</b> 改变定影控制温度。</p> <p><b>目的</b> 通常无需进行改变。但是，可用于防止纸张卷曲或折皱，或是解决厚纸的定影问题。</p> <p><b>方法</b></p> <ol style="list-style-type: none"> <li>按开始键。显示选择项目画面。</li> <li>选择要设定的项目。显示执行一个项目的操作画面。</li> </ol> <table border="1" data-bbox="304 920 1366 1032"> <thead> <tr> <th>显示</th> <th>说明</th> </tr> </thead> <tbody> <tr> <td>CONTROL TEMP</td> <td>设定定影控制温度</td> </tr> <tr> <td>CORRECT TEMP</td> <td>设定定影纠正温度</td> </tr> </tbody> </table> <p><b>设定定影控制温度</b></p> <ol style="list-style-type: none"> <li>选择要设定的项目。选择的项目高亮度显示。</li> <li>使用上/下光标键更改设定。</li> </ol> <table border="1" data-bbox="304 1155 1366 1323"> <thead> <tr> <th>显示</th> <th>说明</th> <th>设定范围</th> <th>初始设定</th> </tr> </thead> <tbody> <tr> <td>CONT TEMP</td> <td>复印时的控制温度</td> <td>100 至 200 (°C)</td> <td>140</td> </tr> <tr> <td>1ST TEMP</td> <td>第一稳定定影温度</td> <td>80 至 200 (°C)</td> <td>135</td> </tr> <tr> <td>2ND TEMP</td> <td>第二稳定定影温度</td> <td>100 至 200 (°C)</td> <td>145</td> </tr> <tr> <td>MH OFF TIME(S)</td> <td>定影加热器 M 的关闭时间</td> <td>5 至 20</td> <td>12</td> </tr> </tbody> </table> <p>将根据 2ND TEMP <math>\geq</math> 1ST TEMP 的规则设定相应的温度。 如果因为定影温度过高导致出现定影偏移，您可增加 MH OFF TIME(S) 的预设值来增加定影加热器 M 的关闭时间来解决该问题。</p> <ol style="list-style-type: none"> <li>按开始键。设定好设定值。</li> </ol> <p><b>设定定影纠正温度</b></p> <ol style="list-style-type: none"> <li>选择要设定的项目。选择的项目高亮度显示。</li> <li>使用上/下光标键更改设定。</li> </ol> <table border="1" data-bbox="304 1592 1366 1995"> <thead> <tr> <th>显示</th> <th>说明</th> <th>设定范围</th> <th>初始设定</th> </tr> </thead> <tbody> <tr> <td>COPY UP TEMP(L)</td> <td>大尺寸复印时的定影纠正温度</td> <td>-30 至 +100 (°C)</td> <td>50 (30 cpm) 55 (40 cpm) 60 (50 cpm)</td> </tr> <tr> <td>COPY UP TEMP(M)</td> <td>中等尺寸复印时的定影纠正温度</td> <td>-30 至 +100 (°C)</td> <td>50 (30 cpm) 60 (40 cpm) 65 (50 cpm)</td> </tr> <tr> <td>COPY UP TEMP(S)</td> <td>小尺寸复印时的定影纠正温度</td> <td>-30 至 +100 (°C)</td> <td>25 (30 cpm) 30 (40 cpm) 35 (50 cpm)</td> </tr> <tr> <td>L/L UP TEMP</td> <td>低温和低湿度时的定影温度增加值</td> <td>0 至 +20 (°C)</td> <td>5</td> </tr> <tr> <td>H/H DOWN TEMP</td> <td>高温和高湿度时的定影温度减少值</td> <td>0 至 +20 (°C)</td> <td>0</td> </tr> <tr> <td>DUP DOWN TEMP</td> <td>双面复印时的定影温度减少值</td> <td>0 至 +20 (°C)</td> <td>5</td> </tr> </tbody> </table> <ol style="list-style-type: none"> <li>按开始键。设定好设定值。</li> </ol>			显示	说明	CONTROL TEMP	设定定影控制温度	CORRECT TEMP	设定定影纠正温度	显示	说明	设定范围	初始设定	CONT TEMP	复印时的控制温度	100 至 200 (°C)	140	1ST TEMP	第一稳定定影温度	80 至 200 (°C)	135	2ND TEMP	第二稳定定影温度	100 至 200 (°C)	145	MH OFF TIME(S)	定影加热器 M 的关闭时间	5 至 20	12	显示	说明	设定范围	初始设定	COPY UP TEMP(L)	大尺寸复印时的定影纠正温度	-30 至 +100 (°C)	50 (30 cpm) 55 (40 cpm) 60 (50 cpm)	COPY UP TEMP(M)	中等尺寸复印时的定影纠正温度	-30 至 +100 (°C)	50 (30 cpm) 60 (40 cpm) 65 (50 cpm)	COPY UP TEMP(S)	小尺寸复印时的定影纠正温度	-30 至 +100 (°C)	25 (30 cpm) 30 (40 cpm) 35 (50 cpm)	L/L UP TEMP	低温和低湿度时的定影温度增加值	0 至 +20 (°C)	5	H/H DOWN TEMP	高温和高湿度时的定影温度减少值	0 至 +20 (°C)	0	DUP DOWN TEMP	双面复印时的定影温度减少值	0 至 +20 (°C)	5
显示	说明																																																								
CONTROL TEMP	设定定影控制温度																																																								
CORRECT TEMP	设定定影纠正温度																																																								
显示	说明	设定范围	初始设定																																																						
CONT TEMP	复印时的控制温度	100 至 200 (°C)	140																																																						
1ST TEMP	第一稳定定影温度	80 至 200 (°C)	135																																																						
2ND TEMP	第二稳定定影温度	100 至 200 (°C)	145																																																						
MH OFF TIME(S)	定影加热器 M 的关闭时间	5 至 20	12																																																						
显示	说明	设定范围	初始设定																																																						
COPY UP TEMP(L)	大尺寸复印时的定影纠正温度	-30 至 +100 (°C)	50 (30 cpm) 55 (40 cpm) 60 (50 cpm)																																																						
COPY UP TEMP(M)	中等尺寸复印时的定影纠正温度	-30 至 +100 (°C)	50 (30 cpm) 60 (40 cpm) 65 (50 cpm)																																																						
COPY UP TEMP(S)	小尺寸复印时的定影纠正温度	-30 至 +100 (°C)	25 (30 cpm) 30 (40 cpm) 35 (50 cpm)																																																						
L/L UP TEMP	低温和低湿度时的定影温度增加值	0 至 +20 (°C)	5																																																						
H/H DOWN TEMP	高温和高湿度时的定影温度减少值	0 至 +20 (°C)	0																																																						
DUP DOWN TEMP	双面复印时的定影温度减少值	0 至 +20 (°C)	5																																																						

保养 项目编号	说明						
U161	<p><b>插印模式</b></p> <p>当该保养项目正在执行时，可在插印模式下对原稿进行复印。</p> <p><b>完成</b></p> <p>在出现选择项目画面时，按停止/清除键。显示选择保养项目编号的画面。</p>						
U162	<p><b>强制稳定定影</b></p> <p><b>说明</b></p> <p>不考虑定影温度，强制停止稳定定影驱动。</p> <p><b>目的</b></p> <p>在定影部达到稳定温度前，强制稳定机器。</p> <p><b>方法</b></p> <ol style="list-style-type: none"> <li>1. 按开始键。显示执行操作画面。</li> <li>2. 按开始键。进入强制稳定模式，无论定影温度如何，稳定操作都会停止。显示选择保养项目编号的画面。要退出强制稳定模式时，先关闭电源后再打开。</li> </ol> <p><b>完成</b></p> <p>用不执行强制稳定定影退出此保养项目，按停止/清除键。显示选择保养项目编号的画面。</p>						
U163	<p><b>重置定影故障的数据</b></p> <p><b>说明</b></p> <p>重置检测到的表示定影部中故障的故障显示代码。</p> <p><b>目的</b></p> <p>防止因异常高的定影温度而产生事故。</p> <p><b>方法</b></p> <ol style="list-style-type: none"> <li>1. 按开始键。显示执行操作画面。</li> <li>2. 在触摸面板上按执行。高亮度显示该按键。</li> <li>3. 按开始键。定影故障数据被初始化。</li> </ol> <p><b>完成</b></p> <p>按停止/清除键。显示选择保养项目编号的画面。</p>						
U165	<p><b>检查定影计数</b></p> <p><b>说明</b></p> <p>显示定影计数。</p> <p><b>目的</b></p> <p>用来在更换定影装置后检查定影计数。</p> <p><b>方法</b></p> <p>按开始键。显示定影计数。</p> <p><b>完成</b></p> <p>按停止/清除键。显示选择保养项目编号的画面。</p>						
U196	<p><b>打开定影加热器</b></p> <p><b>说明</b></p> <p>打开定影加热器 M 或 S。</p> <p><b>目的</b></p> <p>用来检查定影加热器打开。</p> <p><b>方法</b></p> <ol style="list-style-type: none"> <li>1. 按开始键。显示选择项目画面。</li> <li>2. 选择要打开的加热器。选择的加热器打开 3 s 然后关闭。</li> </ol> <table border="1" data-bbox="320 1845 1382 1957"> <thead> <tr> <th data-bbox="320 1845 699 1890">显示</th> <th data-bbox="699 1845 1382 1890">说明</th> </tr> </thead> <tbody> <tr> <td data-bbox="320 1890 699 1935">MAIN</td> <td data-bbox="699 1890 1382 1935">定影加热器 M ( FH-M )</td> </tr> <tr> <td data-bbox="320 1935 699 1957">SUB</td> <td data-bbox="699 1935 1382 1957">定影加热器 S ( FH-S )</td> </tr> </tbody> </table> <p><b>完成</b></p> <p>当定影电机 M 和 S 关闭时按停止/清除键。显示选择保养项目编号的画面。</p>	显示	说明	MAIN	定影加热器 M ( FH-M )	SUB	定影加热器 S ( FH-S )
显示	说明						
MAIN	定影加热器 M ( FH-M )						
SUB	定影加热器 S ( FH-S )						

保养 项目编号	说明								
U198	<p><b>设定定影相位控制</b></p> <p><b>说明</b> 设定使用定影相位控制来降低复印机产生的电气噪声。</p> <p><b>目的</b> 通常无需进行改变。如果复印机产生的电气噪声导致复印机附近的光线晃动，选择定影相位控制减少噪声。</p> <p><b>方法</b> 按开始键。显示调节操作画面。</p> <p><b>设定</b></p> <ol style="list-style-type: none"> <li>1. 选择 ON 或 OFF。选择的项目高亮度显示。</li> </ol> <table border="1" data-bbox="304 607 1369 719"> <thead> <tr> <th>显示</th> <th>说明</th> </tr> </thead> <tbody> <tr> <td>ON</td> <td>使用定影相位控制</td> </tr> <tr> <td>OFF</td> <td>不使用定影相位控制</td> </tr> </tbody> </table> <p>初始设定：ON ( 220–240 V 规格机器 ) / OFF ( 120 V 规格机器 )</p> <ol style="list-style-type: none"> <li>2. 如果您选择 ON，请使用 * 或 # 键将其设定为 0 ( 100 V 系统定影加热灯相位控制 ) 或 1 ( 200 V 系统定影加热灯相位控制 )。</li> <li>3. 按开始键。设定好设定值且退出保养模式。</li> </ol> <p><b>完成</b> 若要不变当前设定值而退出本保养项目，请按停止 / 清除键。显示选择保养项目编号的画面。</p>	显示	说明	ON	使用定影相位控制	OFF	不使用定影相位控制		
显示	说明								
ON	使用定影相位控制								
OFF	不使用定影相位控制								
U199	<p><b>检查定影温度</b></p> <p><b>说明</b> 显示定影温度、环境温度以及绝对湿度。</p> <p><b>目的</b> 用来检查定影温度、环境温度以及绝对湿度。</p> <p><b>方法</b> 按开始键。显示以摄氏度 ( °C ) 表示的定影温度和环境温度，以及以百分数 ( % ) 表示的绝对湿度。</p> <table border="1" data-bbox="304 1227 1369 1368"> <thead> <tr> <th>显示</th> <th>说明</th> </tr> </thead> <tbody> <tr> <td>FIX TEMP</td> <td>定影温度 ( °C )</td> </tr> <tr> <td>SURROUND TEMP</td> <td>环境温度 ( °C )</td> </tr> <tr> <td>HUMIDITY</td> <td>绝对湿度 ( % )</td> </tr> </tbody> </table> <p><b>完成</b> 按停止 / 清除键。显示选择保养项目编号的画面。</p>	显示	说明	FIX TEMP	定影温度 ( °C )	SURROUND TEMP	环境温度 ( °C )	HUMIDITY	绝对湿度 ( % )
显示	说明								
FIX TEMP	定影温度 ( °C )								
SURROUND TEMP	环境温度 ( °C )								
HUMIDITY	绝对湿度 ( % )								

保养 项目编号	说明
U200	<p><b>打开所有 LED</b></p> <p><b>说明</b> 打开操作面板上所有的 LED。</p> <p><b>目的</b> 检查是否操作面板上所有的 LED 都亮。</p> <p><b>方法</b> 按开始键。操作面板上所有的 LED 亮起。 按停止/清除键或等待 10 秒钟。LED 关闭，且出现选择保养项目编号的画面。</p>
U201	<p><b>初始化触摸面板</b></p> <p><b>说明</b> 自动纠正触摸面板的 X 和 Y 轴的位置。</p> <p><b>目的</b> 用来在更换触摸面板后自动纠正触摸面板上的显示位置。</p> <p><b>方法</b></p> <ol style="list-style-type: none"> <li>1. 按开始键。显示执行操作画面，且出现在触摸面板左上方的 + 键闪烁。</li> <li>2. 按 + 键的中间位置。右下方的 + 键闪烁。</li> <li>3. 按闪烁的 + 键的中间位置。完成触摸面板初始化后，将显示选择保养项目编号的画面。</li> </ol> <p><b>完成</b> 若要不执行初始化而退出该保养项目，请按停止/清除键。显示选择保养项目编号的画面。</p>
U202	<p><b>设定 KMAS 主监视系统 说明</b></p> <p><b>说明</b> 初始化或运行 KMAS 主监视系统。 该选购装置目前仅由日本规格的机器支持，所以无需设定。</p>

保养 项目编号	说明										
U203	<p><b>检查送稿器的工作情况</b></p> <p><b>说明</b> 单独模拟选购件送稿器中的原稿传输操作。</p> <p><b>目的</b> 用来检查送稿器。</p> <p><b>方法</b></p> <ol style="list-style-type: none"> <li>1. 按开始键。显示选择项目画面。</li> <li>2. 若用纸张进行本模拟操作，则请在送稿器内放置一张原稿。</li> <li>3. 选择要操作的项目。选择的项目高亮度显示。</li> </ol> <table border="1" data-bbox="304 595 1366 768"> <thead> <tr> <th>显示</th> <th>操作</th> </tr> </thead> <tbody> <tr> <td>ADP</td> <td>使用纸张、单面原稿</td> </tr> <tr> <td>RADP</td> <td>使用纸张、双面原稿</td> </tr> <tr> <td>ADP (NON-P)</td> <td>不使用纸张、单面原稿 (连续操作)</td> </tr> <tr> <td>RADP (NON-P)</td> <td>不使用纸张、双面原稿 (连续操作)</td> </tr> </tbody> </table> <ol style="list-style-type: none"> <li>4. 按开始键。操作开始。</li> <li>5. 要停止连续操作，按停止/清除键。</li> </ol> <p><b>完成</b> 当操作停止时，请按停止/清除键。显示选择保养项目编号的画面。</p>	显示	操作	ADP	使用纸张、单面原稿	RADP	使用纸张、双面原稿	ADP (NON-P)	不使用纸张、单面原稿 (连续操作)	RADP (NON-P)	不使用纸张、双面原稿 (连续操作)
显示	操作										
ADP	使用纸张、单面原稿										
RADP	使用纸张、双面原稿										
ADP (NON-P)	不使用纸张、单面原稿 (连续操作)										
RADP (NON-P)	不使用纸张、双面原稿 (连续操作)										
U204	<p><b>设定是否安装了钥匙计数卡或钥匙计数器</b></p> <p><b>说明</b> 设定是否安装选购的钥匙计数卡或钥匙计数器。</p> <p><b>目的</b> 如果安装了钥匙计数卡或钥匙计数器，请运行该保养项目。</p> <p><b>方法</b> 按开始键。显示选择项目画面。</p> <p><b>设定</b></p> <ol style="list-style-type: none"> <li>1. 使用上/下光标键选择安装的选购件计数器。选择的计数器高亮度显示。</li> </ol> <table border="1" data-bbox="304 1285 1366 1397"> <thead> <tr> <th>显示</th> <th>说明</th> </tr> </thead> <tbody> <tr> <td>KEY-CARD</td> <td>安装了钥匙计数卡</td> </tr> <tr> <td>KEY-COUNTER</td> <td>安装了钥匙计数器</td> </tr> </tbody> </table> <ol style="list-style-type: none"> <li>2. 按开始键。设定好设定，且出现选择保养项目编号的画面。</li> </ol> <p><b>完成</b> 若要不改变当前设定而退出该保养项目，请按停止/清除键。显示选择保养项目编号的画面。</p>	显示	说明	KEY-CARD	安装了钥匙计数卡	KEY-COUNTER	安装了钥匙计数器				
显示	说明										
KEY-CARD	安装了钥匙计数卡										
KEY-COUNTER	安装了钥匙计数器										

保养 项目编号	说明
U206	<p><b>设定是否安装了用户投币机</b></p> <p><b>说明</b> 设定是否安装选购件用户投币机。同时设定用户投币机操作的详细内容，如模式和组件价格。该选购装置目前仅由日本规格的机器支持，所以无需设定。</p>
U207	<p><b>检查操作面板上按键的工作情况</b></p> <p><b>说明</b> 检查操作面板上各键的工作情况。</p> <p><b>目的</b> 用来检查操作面板上所有键和 LED 的工作情况。</p> <p><b>方法</b></p> <ol style="list-style-type: none"> <li>1. 按开始键。显示执行操作画面。</li> <li>2. 显示“COUNT1”且操作面板上最左侧的 LED 点亮。</li> <li>3. 当从上至下按点亮指示灯时，按键排列成一行，触摸面板上显示的图像增加 1 个。当按下该行上的所有按键时，并且如果有 LED 对应与该行中间右侧的按键，则该行内的顶部 LED 点亮。</li> <li>4. 当操作面板上所有的键都按过后，所有 LED 亮起 10 秒钟。</li> <li>5. 当 LED 熄灭时，按开始键。所有 LED 再次亮起 10 秒钟。</li> </ol> <p><b>完成</b> 按停止/清除键。显示选择保养项目编号的画面。</p>
U208	<p><b>为 3000 张大容量纸盒设定纸张尺寸</b></p> <p><b>说明</b> 设定在选购件 3000 张大容量纸盒内使用的纸张尺寸。</p> <p><b>目的</b> 用来当 3000 张大容量纸盒内使用的纸张尺寸变化时更改设定。</p> <p><b>方法</b> 按开始键。显示选择项目画面。</p> <p><b>设定</b></p> <ol style="list-style-type: none"> <li>1. 选择纸张尺寸（A4、B5 或 LETTER）。选择的项目高亮度显示。     初始设定：LETTER（英制规格）                   A4（公制规格）</li> <li>2. 按开始键。该值被设定。</li> </ol> <p><b>完成</b> 按停止/清除键。显示选择保养项目编号的画面。</p>

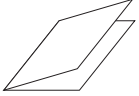
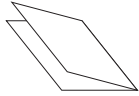
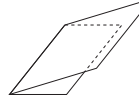
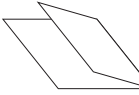


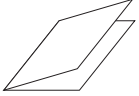
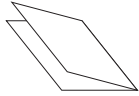
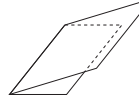
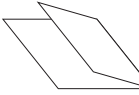


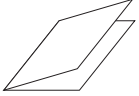
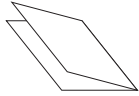
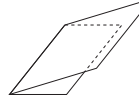
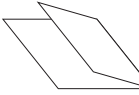




保养项目编号	说明																		
U236	<p><b>为内置装订器的出纸部设定限量</b></p> <p><b>说明</b> 如果机器配备了选购件内置装订器，则不论 A5 尺寸纸张是否输出至机器内部托盘均需设定此模式。</p> <p><b>目的</b> 如果机器配备了选购件内置装订器，当使用 A5 尺寸纸张进行双面复印时，由于纸张卷曲导致纸张在内置出纸部内卡纸，可使用本模式将此设定更改为 ON 用来禁止纸张输出至机器内部托盘。</p> <p><b>方法</b> 按开始键。显示执行操作画面。</p> <p><b>设定</b> 1. 选择 ON 或 OFF。选择的项目高亮度显示。</p> <table border="1" data-bbox="304 640 1366 752"> <thead> <tr> <th>显示</th> <th>说明</th> </tr> </thead> <tbody> <tr> <td>ON</td> <td>纸张不输出至机器内部托盘。</td> </tr> <tr> <td>OFF</td> <td>纸张输出至机器内部托盘。</td> </tr> </tbody> </table> <p>初始设定：OFF</p> <p>2. 按开始键。该值被设定。</p> <p><b>完成</b> 按停止/清除键。显示选择保养项目编号的画面。</p>	显示	说明	ON	纸张不输出至机器内部托盘。	OFF	纸张输出至机器内部托盘。												
显示	说明																		
ON	纸张不输出至机器内部托盘。																		
OFF	纸张输出至机器内部托盘。																		
U237	<p><b>设定装订器堆叠数量</b></p> <p><b>说明</b> 设定选购件装订器主托盘和中间托盘上纸张堆叠的数量。</p> <p><b>目的</b> 用来在发生堆叠故障时更改该设定。</p> <p><b>方法</b> 1. 按开始键。显示选择项目画面。 2. 选择要设定的项目。选择的项目高亮度显示。</p> <table border="1" data-bbox="304 1227 1366 1339"> <thead> <tr> <th>显示</th> <th>说明</th> </tr> </thead> <tbody> <tr> <td>MAIN TRAY</td> <td>主托盘上纸张的堆叠数量</td> </tr> <tr> <td>MIDDLE TRAY</td> <td>用于分页复印或装订复印的中间托盘上纸张的堆叠数量</td> </tr> </tbody> </table> <p><b>设定主托盘上纸张的堆叠数量</b> 1. 使用上/下光标键更改设定。</p> <table border="1" data-bbox="304 1429 1366 1541"> <thead> <tr> <th>设定</th> <th>说明</th> </tr> </thead> <tbody> <tr> <td>0</td> <td>3000 页装订器：3000 张，内置装订器：500 张</td> </tr> <tr> <td>1</td> <td>3000 页装订器：1500 页，内置装订器：250 张</td> </tr> </tbody> </table> <p>初始设定：0</p> <p>2. 按开始键。该值被设定。</p> <p><b>设定用于分页复印或装订复印的中间托盘上纸张的堆叠数量</b> 1. 使用上/下光标键更改设定。</p> <table border="1" data-bbox="304 1697 1366 1809"> <thead> <tr> <th>设定</th> <th>说明</th> </tr> </thead> <tbody> <tr> <td>0</td> <td>用于分页复印：30 张，用于装订复印：50 张</td> </tr> <tr> <td>1</td> <td>用于分页复印：30 张，用于装订复印：30 张</td> </tr> </tbody> </table> <p>初始设定：0</p> <p>2. 按开始键。该值被设定。</p> <p><b>完成</b> 按停止/清除键。显示选择保养项目编号的画面。</p>	显示	说明	MAIN TRAY	主托盘上纸张的堆叠数量	MIDDLE TRAY	用于分页复印或装订复印的中间托盘上纸张的堆叠数量	设定	说明	0	3000 页装订器：3000 张，内置装订器：500 张	1	3000 页装订器：1500 页，内置装订器：250 张	设定	说明	0	用于分页复印：30 张，用于装订复印：50 张	1	用于分页复印：30 张，用于装订复印：30 张
显示	说明																		
MAIN TRAY	主托盘上纸张的堆叠数量																		
MIDDLE TRAY	用于分页复印或装订复印的中间托盘上纸张的堆叠数量																		
设定	说明																		
0	3000 页装订器：3000 张，内置装订器：500 张																		
1	3000 页装订器：1500 页，内置装订器：250 张																		
设定	说明																		
0	用于分页复印：30 张，用于装订复印：50 张																		
1	用于分页复印：30 张，用于装订复印：30 张																		

保养 项目编号	说明																								
U243	<p><b>检查送稿器电机、电磁铁和离合器的工作情况</b></p> <p><b>说明</b> 在选购件送稿器中打开电机、电磁铁或离合器。</p> <p><b>目的</b> 用来检查送稿器电机、电磁铁和离合器的工作情况。</p> <p><b>方法</b></p> <ol style="list-style-type: none"> <li>1. 按开始键。显示选择项目画面。</li> <li>2. 选择要操作的项目。高亮度显示选择的项目并开始操作。</li> </ol> <table border="1" data-bbox="320 562 1382 819"> <thead> <tr> <th>显示</th> <th>电机、电磁铁和离合器</th> <th>选中时的操作</th> </tr> </thead> <tbody> <tr> <td>F MOT</td> <td>原稿供纸电机 ( OFM )</td> <td>操作</td> </tr> <tr> <td>C MOT</td> <td>原稿传输电机 ( OCM )</td> <td>打开 0.5 s</td> </tr> <tr> <td>FD CL</td> <td>原稿供纸离合器 ( OFCL )</td> <td>打开 0.5 s</td> </tr> <tr> <td>EJ SL</td> <td>出纸换向电磁铁 ( EFSSOL )</td> <td>打开 0.5 s</td> </tr> <tr> <td>RJ SL</td> <td>换向供纸电磁铁 ( SBFSSOL )</td> <td>打开 0.5 s</td> </tr> <tr> <td>FD SL</td> <td>原稿供纸电磁铁 ( OFSOL )</td> <td>打开并关闭</td> </tr> <tr> <td>RP SL</td> <td>换向压力电磁铁 ( SBPSOL )</td> <td>打开并关闭</td> </tr> </tbody> </table> <ol style="list-style-type: none"> <li>3. 要关闭各电机，请按停止/清除键。</li> </ol> <p><b>完成</b> 当操作停止时，请按停止/清除键。显示选择保养项目编号的画面。</p>	显示	电机、电磁铁和离合器	选中时的操作	F MOT	原稿供纸电机 ( OFM )	操作	C MOT	原稿传输电机 ( OCM )	打开 0.5 s	FD CL	原稿供纸离合器 ( OFCL )	打开 0.5 s	EJ SL	出纸换向电磁铁 ( EFSSOL )	打开 0.5 s	RJ SL	换向供纸电磁铁 ( SBFSSOL )	打开 0.5 s	FD SL	原稿供纸电磁铁 ( OFSOL )	打开并关闭	RP SL	换向压力电磁铁 ( SBPSOL )	打开并关闭
显示	电机、电磁铁和离合器	选中时的操作																							
F MOT	原稿供纸电机 ( OFM )	操作																							
C MOT	原稿传输电机 ( OCM )	打开 0.5 s																							
FD CL	原稿供纸离合器 ( OFCL )	打开 0.5 s																							
EJ SL	出纸换向电磁铁 ( EFSSOL )	打开 0.5 s																							
RJ SL	换向供纸电磁铁 ( SBFSSOL )	打开 0.5 s																							
FD SL	原稿供纸电磁铁 ( OFSOL )	打开并关闭																							
RP SL	换向压力电磁铁 ( SBPSOL )	打开并关闭																							
U244	<p><b>检查送稿器各开关</b></p> <p><b>说明</b> 显示选购件送稿器中各开关的状态。</p> <p><b>目的</b> 用来检查送稿器中各开关是否工作正常。</p> <p><b>开始</b></p> <ol style="list-style-type: none"> <li>1. 按开始键。显示选择项目画面。</li> <li>2. 选择要检查的开关类型 ( SW 或 VR )。显示执行一个项目的操作画面。</li> </ol> <table border="1" data-bbox="320 1256 1382 1368"> <thead> <tr> <th>显示</th> <th>开关类型</th> </tr> </thead> <tbody> <tr> <td>SW</td> <td>打开/关闭开关</td> </tr> <tr> <td>VR</td> <td>数值开关</td> </tr> </tbody> </table> <p><b>打开/关闭开关的方法</b></p> <ol style="list-style-type: none"> <li>1. 手动打开和关闭各开关以检查其状态。 当检测到某个开关打开时，则高亮度显示对应的开关。</li> </ol> <table border="1" data-bbox="320 1491 1382 1693"> <thead> <tr> <th>显示</th> <th>开关</th> </tr> </thead> <tbody> <tr> <td>SET SW</td> <td>原稿放置开关 ( OSSW )</td> </tr> <tr> <td>FEED SW</td> <td>原稿供纸开关 ( OFSW )</td> </tr> <tr> <td>REV SW</td> <td>原稿换向开关 ( OSBSW )</td> </tr> <tr> <td>TMG SW</td> <td>送稿器定时开关 ( DPTSW )</td> </tr> <tr> <td>SZ A SW</td> <td>原稿尺寸长度开关 ( OLSW )</td> </tr> </tbody> </table> <ol style="list-style-type: none"> <li>2. 要返回选择项目画面，请按停止/清除键。</li> </ol>	显示	开关类型	SW	打开/关闭开关	VR	数值开关	显示	开关	SET SW	原稿放置开关 ( OSSW )	FEED SW	原稿供纸开关 ( OFSW )	REV SW	原稿换向开关 ( OSBSW )	TMG SW	送稿器定时开关 ( DPTSW )	SZ A SW	原稿尺寸长度开关 ( OLSW )						
显示	开关类型																								
SW	打开/关闭开关																								
VR	数值开关																								
显示	开关																								
SET SW	原稿放置开关 ( OSSW )																								
FEED SW	原稿供纸开关 ( OFSW )																								
REV SW	原稿换向开关 ( OSBSW )																								
TMG SW	送稿器定时开关 ( DPTSW )																								
SZ A SW	原稿尺寸长度开关 ( OLSW )																								

保养 项目编号	说明																						
U244	<p data-bbox="260 255 478 284">操作数值开关的方法</p> <p data-bbox="276 291 922 356">1. 移动原稿手送侧导板来检查原稿尺寸宽度开关的检测状态。 检测到的原稿宽度将以数值显示（省略掉小数部分）。</p> <table border="1" data-bbox="579 394 1104 1305"> <thead> <tr> <th data-bbox="579 394 707 443">数值</th> <th colspan="2" data-bbox="707 394 1104 443">要检测的原稿宽度</th> </tr> </thead> <tbody> <tr> <td data-bbox="579 443 707 510">000 ⋮ 49.664</td> <td data-bbox="707 443 922 510" rowspan="2">A5R</td> <td data-bbox="922 443 1104 510"><math>5\frac{1}{2}'' \times 8\frac{1}{2}''</math></td> </tr> <tr> <td data-bbox="579 510 707 577">50.176 ⋮ 61.440</td> <td data-bbox="922 510 1104 577" rowspan="3"><math>8\frac{1}{2}'' \times 14''</math> <math>8\frac{1}{2}'' \times 11''</math></td> </tr> <tr> <td data-bbox="579 577 707 645">61.952 ⋮ 103.936</td> <td data-bbox="707 577 922 645">B5R</td> </tr> <tr> <td data-bbox="579 645 707 712">104.448 ⋮ 139.264</td> <td data-bbox="707 645 922 712">Folio/A4R</td> </tr> <tr> <td data-bbox="579 712 707 779">139.776 ⋮ 146.432</td> <td data-bbox="707 712 922 779" rowspan="2">B4/B5</td> <td data-bbox="922 712 1104 779" rowspan="2"><math>11'' \times 17''</math> <math>11'' \times 15''</math> <math>11'' \times 8\frac{1}{2}''</math></td> </tr> <tr> <td data-bbox="579 779 707 846">146.994 ⋮ 197.120</td> <td data-bbox="707 779 922 846">CF (11" × 15")</td> </tr> <tr> <td data-bbox="579 846 707 913">197.632 ⋮ 197.720</td> <td data-bbox="707 846 922 913" rowspan="2">A3/A4</td> <td data-bbox="922 846 1104 913" rowspan="2"></td> </tr> <tr> <td data-bbox="579 913 707 981">223.232 ⋮ 256</td> <td data-bbox="707 913 922 981"></td> </tr> </tbody> </table> <p data-bbox="304 1330 1430 1395">例如，当将原稿手送侧导板调节为 A4R 尺寸纸张时，如果显示的数值在 105 和 139 之间，则表示检测到的原稿宽度是正确的。</p> <p data-bbox="276 1402 754 1431">2. 要返回选择项目画面，请按停止/清除键。</p> <p data-bbox="260 1447 312 1476"><b>完成</b></p> <p data-bbox="260 1482 1046 1512">在出现选择项目画面时，按停止/清除键。显示选择保养项目编号的画面。</p>	数值	要检测的原稿宽度		000 ⋮ 49.664	A5R	$5\frac{1}{2}'' \times 8\frac{1}{2}''$	50.176 ⋮ 61.440	$8\frac{1}{2}'' \times 14''$ $8\frac{1}{2}'' \times 11''$	61.952 ⋮ 103.936	B5R	104.448 ⋮ 139.264	Folio/A4R	139.776 ⋮ 146.432	B4/B5	$11'' \times 17''$ $11'' \times 15''$ $11'' \times 8\frac{1}{2}''$	146.994 ⋮ 197.120	CF (11" × 15")	197.632 ⋮ 197.720	A3/A4		223.232 ⋮ 256	
数值	要检测的原稿宽度																						
000 ⋮ 49.664	A5R	$5\frac{1}{2}'' \times 8\frac{1}{2}''$																					
50.176 ⋮ 61.440		$8\frac{1}{2}'' \times 14''$ $8\frac{1}{2}'' \times 11''$																					
61.952 ⋮ 103.936	B5R																						
104.448 ⋮ 139.264	Folio/A4R																						
139.776 ⋮ 146.432	B4/B5	$11'' \times 17''$ $11'' \times 15''$ $11'' \times 8\frac{1}{2}''$																					
146.994 ⋮ 197.120			CF (11" × 15")																				
197.632 ⋮ 197.720	A3/A4																						
223.232 ⋮ 256																							

保养项目编号	说明																																		
U245	<p><b>检查信息</b></p> <p><b>说明</b> 显示操作面板的触摸面板上的信息列表。</p> <p><b>目的</b> 用来检查要显示的信息。</p> <p><b>方法</b></p> <ol style="list-style-type: none"> <li>1. 按开始键。</li> <li>2. 选择要显示的项目。</li> <li>3. 使用上/下光标键更改画面一次显示一个信息。 当使用数字键输入信息编号然后按开始键，则将显示对应该信息编号的信息。</li> </ol> <p><b>完成</b> 按停止/清除键。显示选择保养项目编号的画面。</p>																																		
U246	<p><b>设定装订器</b></p> <p><b>说明</b> 用来当机器配备了选购件装订器时调节多个项目。 3000 页装订器：调节打孔模式下纸张的松紧度。 小册子装订机：调节各纸张尺寸的小册子装订位置。 内置装订器：调节装订分页模式下边对位指针的停止位置。</p> <p><b>目的</b> 如果在装订模式下装订部的纸张因为太紧导致经常出现卡纸或被折叠成 Z 形，或者因为纸张太松导致打孔位置出现偏移时，调节纸张的松紧度。 如果位置不当，调节装订模式下小册子的装订位置。 用来在对位不当或者在装订分页模式下装订位置出现偏移时调节。</p> <p><b>开始</b></p> <ol style="list-style-type: none"> <li>1. 按开始键。显示选择项目画面。</li> <li>2. 显示要设定的项目并按开始键。显示执行一个项目的操作画面。</li> </ol> <table border="1" data-bbox="320 1218 1382 1361"> <thead> <tr> <th>显示</th> <th>说明</th> </tr> </thead> <tbody> <tr> <td>3000 FINISHER</td> <td>调节打孔模式下纸张的松紧度</td> </tr> <tr> <td>SADDLE FINISHER</td> <td>调节小册子装订位置</td> </tr> <tr> <td>INNER FINISHER</td> <td>边对位指针停止位置</td> </tr> </tbody> </table> <p><b>设定纸张松紧度</b></p> <ol style="list-style-type: none"> <li>1. 使用上/下光标键更改设定。</li> </ol> <table border="1" data-bbox="320 1447 1382 1534"> <thead> <tr> <th>说明</th> <th>设定范围</th> <th>初始设定</th> </tr> </thead> <tbody> <tr> <td>纸张的松紧度</td> <td>-15 至 +15</td> <td>0</td> </tr> </tbody> </table> <p>如果打孔位置出现偏移，增加设定值来增加松紧度。 如果经常出现卡纸或者纸张被折叠成 Z 形，减少设定值来减少松紧度。</p> <ol style="list-style-type: none"> <li>2. 按开始键。设定好设定值。</li> <li>3. 要返回选择项目画面，请按停止/清除键。</li> </ol> <p><b>设定小册子装订位置</b></p> <ol style="list-style-type: none"> <li>1. 选择要设定的尺寸。选择的项目高亮度显示。</li> <li>2. 使用上/下光标键更改设定。</li> </ol> <table border="1" data-bbox="320 1783 1382 2013"> <thead> <tr> <th>显示</th> <th>说明</th> <th>设定范围</th> <th>初始设定</th> <th>每步调节值</th> </tr> </thead> <tbody> <tr> <td>A4R/LTR</td> <td>调节 A4R 尺寸纸张的小册子装订位置。</td> <td>-125 至 +125</td> <td>0</td> <td>0.25 mm</td> </tr> <tr> <td>B4R</td> <td>调节 B4R 尺寸纸张的小册子装订位置。</td> <td>-125 至 +125</td> <td>0</td> <td>0.25 mm</td> </tr> <tr> <td>A3R/LDR</td> <td>调节 A3R 尺寸纸张的小册子装订位置。</td> <td>-125 至 +125</td> <td>0</td> <td>0.25 mm</td> </tr> </tbody> </table>	显示	说明	3000 FINISHER	调节打孔模式下纸张的松紧度	SADDLE FINISHER	调节小册子装订位置	INNER FINISHER	边对位指针停止位置	说明	设定范围	初始设定	纸张的松紧度	-15 至 +15	0	显示	说明	设定范围	初始设定	每步调节值	A4R/LTR	调节 A4R 尺寸纸张的小册子装订位置。	-125 至 +125	0	0.25 mm	B4R	调节 B4R 尺寸纸张的小册子装订位置。	-125 至 +125	0	0.25 mm	A3R/LDR	调节 A3R 尺寸纸张的小册子装订位置。	-125 至 +125	0	0.25 mm
显示	说明																																		
3000 FINISHER	调节打孔模式下纸张的松紧度																																		
SADDLE FINISHER	调节小册子装订位置																																		
INNER FINISHER	边对位指针停止位置																																		
说明	设定范围	初始设定																																	
纸张的松紧度	-15 至 +15	0																																	
显示	说明	设定范围	初始设定	每步调节值																															
A4R/LTR	调节 A4R 尺寸纸张的小册子装订位置。	-125 至 +125	0	0.25 mm																															
B4R	调节 B4R 尺寸纸张的小册子装订位置。	-125 至 +125	0	0.25 mm																															
A3R/LDR	调节 A3R 尺寸纸张的小册子装订位置。	-125 至 +125	0	0.25 mm																															

保养项目编号	说明																												
U246	<table border="1" data-bbox="528 320 1155 824"> <thead> <tr> <th>左侧装订</th> <th>右侧装订</th> <th>调节方法</th> </tr> </thead> <tbody> <tr> <td></td> <td></td> <td>正确</td> </tr> <tr> <td> 正面太长</td> <td> 反面太长</td> <td>减少预设的设定值。</td> </tr> <tr> <td> 反面太长</td> <td> 正面太长</td> <td>增加预设的设定值。</td> </tr> </tbody> </table> <p data-bbox="272 880 754 943">3. 按开始键。设定好设定值。 4. 要返回选择项目画面，请按停止/清除键。</p> <p data-bbox="258 956 528 987"><b>设定边对位指针停止位置</b></p> <ol data-bbox="272 994 802 1059" style="list-style-type: none"> <li>1. 选择所需的指针位置。选择的项目高亮度显示。</li> <li>2. 使用上/下光标键更改设定。</li> </ol> <table border="1" data-bbox="304 1066 1367 1207"> <thead> <tr> <th>显示</th> <th>说明</th> <th>设定范围</th> <th>初始设定</th> </tr> </thead> <tbody> <tr> <td>FRONT</td> <td>正面对位指针停止位置</td> <td>-4 至 +4</td> <td>0</td> </tr> <tr> <td>REAR</td> <td>反面对位指针停止位置</td> <td>-4 至 +4</td> <td>0</td> </tr> <tr> <td>END</td> <td>后端对位指针停止位置</td> <td>-4 至 +4</td> <td>0</td> </tr> </tbody> </table> <p data-bbox="272 1218 754 1283">3. 按开始键。设定好设定值。 4. 要返回选择项目画面，请按停止/清除键。</p> <p data-bbox="258 1296 314 1328"><b>完成</b></p> <p data-bbox="258 1335 1046 1364">在出现选择项目画面时，按停止/清除键。显示选择保养项目编号的画面。</p>	左侧装订	右侧装订	调节方法			正确	 正面太长	 反面太长	减少预设的设定值。	 反面太长	 正面太长	增加预设的设定值。	显示	说明	设定范围	初始设定	FRONT	正面对位指针停止位置	-4 至 +4	0	REAR	反面对位指针停止位置	-4 至 +4	0	END	后端对位指针停止位置	-4 至 +4	0
左侧装订	右侧装订	调节方法																											
		正确																											
 正面太长	 反面太长	减少预设的设定值。																											
 反面太长	 正面太长	增加预设的设定值。																											
显示	说明	设定范围	初始设定																										
FRONT	正面对位指针停止位置	-4 至 +4	0																										
REAR	反面对位指针停止位置	-4 至 +4	0																										
END	后端对位指针停止位置	-4 至 +4	0																										

保养 项目编号	说明																																		
U247	<p><b>检查 3000 张大容量纸盒和选购供纸盒的工作情况</b></p> <p><b>说明</b> 打开选购 3000 张大容量纸盒或选购供纸盒的电机和离合器。</p> <p><b>目的</b> 用来检查供纸装置电机和离合器的工作情况。</p> <p><b>开始</b></p> <ol style="list-style-type: none"> <li>1. 按开始键。显示选择项目画面。</li> <li>2. 选择要检查的装置。</li> </ol> <table border="1" data-bbox="320 562 1382 674"> <thead> <tr> <th>显示</th> <th>供纸装置</th> </tr> </thead> <tbody> <tr> <td>3000 DECK 500 × 2 DECK</td> <td>3000 张大容量纸盒 选购供纸盒</td> </tr> </tbody> </table> <p><b>方法</b></p> <ol style="list-style-type: none"> <li>1. 选择要操作的项目。高亮度显示选择的项目并开始操作。</li> </ol> <p><b>3000 张大容量纸盒</b></p> <table border="1" data-bbox="320 797 1382 969"> <thead> <tr> <th>显示</th> <th>电机和离合器</th> <th>操作</th> </tr> </thead> <tbody> <tr> <td>LCF MOT</td> <td>传输电机 ( CM )</td> <td>打开 5 s</td> </tr> <tr> <td>B CL</td> <td>传输离合器 ( CCL )</td> <td>打开 1 s</td> </tr> <tr> <td>PCL1</td> <td>预搓纸离合器 1 ( PFCL1 )</td> <td>打开 1 s</td> </tr> <tr> <td>PCL2</td> <td>预搓纸离合器 2 ( PFCL2 )</td> <td>打开 1 s</td> </tr> </tbody> </table> <p><b>选购供纸盒</b></p> <table border="1" data-bbox="320 1014 1382 1187"> <thead> <tr> <th>显示</th> <th>电机和离合器</th> <th>操作</th> </tr> </thead> <tbody> <tr> <td>DESK MOT</td> <td>供纸盒驱动电机 ( DDM )</td> <td>打开 5 s</td> </tr> <tr> <td>FEED CL</td> <td>供纸盒驱动离合器 ( DFCL )</td> <td>打开 1 s</td> </tr> <tr> <td>UPP CL</td> <td>供纸盒上部预搓纸离合器 ( DPFCL-U )</td> <td>打开 1 s</td> </tr> <tr> <td>LOW CL</td> <td>供纸盒下部预搓纸离合器 ( DPFCL-L )</td> <td>打开 1 s</td> </tr> </tbody> </table> <ol style="list-style-type: none"> <li>2. 要返回选择项目画面，请按停止/清除键。</li> </ol> <p><b>完成</b> 在出现选择项目画面时，按停止/清除键。显示选择保养项目编号的画面。</p>	显示	供纸装置	3000 DECK 500 × 2 DECK	3000 张大容量纸盒 选购供纸盒	显示	电机和离合器	操作	LCF MOT	传输电机 ( CM )	打开 5 s	B CL	传输离合器 ( CCL )	打开 1 s	PCL1	预搓纸离合器 1 ( PFCL1 )	打开 1 s	PCL2	预搓纸离合器 2 ( PFCL2 )	打开 1 s	显示	电机和离合器	操作	DESK MOT	供纸盒驱动电机 ( DDM )	打开 5 s	FEED CL	供纸盒驱动离合器 ( DFCL )	打开 1 s	UPP CL	供纸盒上部预搓纸离合器 ( DPFCL-U )	打开 1 s	LOW CL	供纸盒下部预搓纸离合器 ( DPFCL-L )	打开 1 s
显示	供纸装置																																		
3000 DECK 500 × 2 DECK	3000 张大容量纸盒 选购供纸盒																																		
显示	电机和离合器	操作																																	
LCF MOT	传输电机 ( CM )	打开 5 s																																	
B CL	传输离合器 ( CCL )	打开 1 s																																	
PCL1	预搓纸离合器 1 ( PFCL1 )	打开 1 s																																	
PCL2	预搓纸离合器 2 ( PFCL2 )	打开 1 s																																	
显示	电机和离合器	操作																																	
DESK MOT	供纸盒驱动电机 ( DDM )	打开 5 s																																	
FEED CL	供纸盒驱动离合器 ( DFCL )	打开 1 s																																	
UPP CL	供纸盒上部预搓纸离合器 ( DPFCL-U )	打开 1 s																																	
LOW CL	供纸盒下部预搓纸离合器 ( DPFCL-L )	打开 1 s																																	

保养 项目编号	说明						
U249	<p><b>检查选购装置的出纸</b></p> <p><b>说明</b> 将纸张排出至选购件邮箱、作业分离器或者机器左侧的出纸槽。</p> <p><b>目的</b> 用来检查传输至选购件纸张出纸装置或者机器左侧的出纸槽的纸张传输操作。</p> <p><b>方法</b></p> <ol style="list-style-type: none"> <li>1. 按开始键。显示选择项目画面。</li> <li>2. 选择出纸位置。</li> </ol> <table border="1" data-bbox="304 562 1366 703"> <thead> <tr> <th>显示</th> <th>出纸装置</th> </tr> </thead> <tbody> <tr> <td>MAIL JOB SEPARATOR LEFT BIN OUTPUT</td> <td>邮箱 作业分离器 机器左侧的出纸槽（未安装装订器时）</td> </tr> </tbody> </table> <ol style="list-style-type: none"> <li>3. 当选择邮箱时，请用上/下光标键指定接收排出纸张的邮箱托盘编号（1 至 7）。如果选择 0，则将按升序将纸张反复排出至邮箱托盘 1 至邮箱托盘 7。</li> </ol> <p><b>插印模式</b> 当该保养项目正在执行时，可在插印模式下对原稿进行复印。</p> <p><b>完成</b> 按停止/清除键。显示选择保养项目编号的画面。</p>	显示	出纸装置	MAIL JOB SEPARATOR LEFT BIN OUTPUT	邮箱 作业分离器 机器左侧的出纸槽（未安装装订器时）		
显示	出纸装置						
MAIL JOB SEPARATOR LEFT BIN OUTPUT	邮箱 作业分离器 机器左侧的出纸槽（未安装装订器时）						
U250	<p><b>设定保养周期</b></p> <p><b>说明</b> 显示和改变保养周期。</p> <p><b>目的</b> 检查并改变保养周期。</p> <p><b>方法</b> 按开始键。显示下列当前设定：</p> <p><b>设定</b></p> <ol style="list-style-type: none"> <li>1. 使用数字键更改设定值。</li> </ol> <table border="1" data-bbox="304 1301 1366 1384"> <thead> <tr> <th>说明</th> <th>设定范围</th> <th>初始设定</th> </tr> </thead> <tbody> <tr> <td>保养周期</td> <td>0 至 9999999</td> <td>400000 (30 cpm), 500000 (40/50 cpm)</td> </tr> </tbody> </table> <ol style="list-style-type: none"> <li>2. 按开始键。设定好设定值，且出现选择保养项目编号的画面。</li> </ol> <p><b>完成</b> 若要不改变当前设定而退出该保养项目，请按停止/清除键。显示选择保养项目编号的画面。</p>	说明	设定范围	初始设定	保养周期	0 至 9999999	400000 (30 cpm), 500000 (40/50 cpm)
说明	设定范围	初始设定					
保养周期	0 至 9999999	400000 (30 cpm), 500000 (40/50 cpm)					

保养 项目编号	说明																									
U251	<p><b>检查/清除保养计数</b></p> <p><b>说明</b> 显示、清除和改变保养计数。</p> <p><b>目的</b> 用来检查保养计数。也用于清除保养维修期间的计数。</p> <p><b>方法</b> 按开始键。显示保养计数。</p> <p><b>清除</b></p> <ol style="list-style-type: none"> <li>按复位键。</li> <li>按开始键。计数被清除，且出现选择保养项目编号的画面。</li> </ol> <p><b>设定</b></p> <ol style="list-style-type: none"> <li>使用数字键输入七位数计数。</li> <li>按开始键。计数被设定，且出现选择保养项目编号的画面。</li> </ol> <p><b>完成</b> 若要不改变计数而退出本保养项目，请按停止/清除键。显示选择保养项目编号的画面。</p>																									
U252	<p><b>设定地域</b></p> <p><b>说明</b> 根据地域切换机器的操作和屏幕。</p> <p><b>目的</b> 当更换主控板上的备份 RAM 后或者通过执行保养项目 U020 初始化备份 RAM 时执行此项目，以便将设定恢复至更换或初始化之前的值。</p> <p><b>方法</b> 按开始键。显示选择项目画面。</p> <p><b>设定</b></p> <ol style="list-style-type: none"> <li>选择一个地域。选择的项目高亮度显示。</li> </ol> <table border="1" data-bbox="320 1227 1382 1397"> <thead> <tr> <th>显示</th> <th>说明</th> </tr> </thead> <tbody> <tr> <td>JAPAN METRIC</td> <td>公制（日本）规格</td> </tr> <tr> <td>INCH</td> <td>英制（北美）规格</td> </tr> <tr> <td>EUROPE METRIC</td> <td>公制（欧洲）规格</td> </tr> <tr> <td>ASIA PACIFIC</td> <td>公制（亚太）规格</td> </tr> </tbody> </table> <ol style="list-style-type: none"> <li>按开始键。设定完成后，机器自动返回至与电源打开时相同的状态。</li> </ol> <p><b>完成</b> 若要不改变当前计数而退出本保养项目，请按停止/清除键。显示选择保养项目编号的画面。</p> <p><b>补充</b> 根据地域指定的初始设定在以下保养项目中列出。要改变这些项目中的初始设定时，务必在改变地域后运行保养项目 U021。</p> <ul style="list-style-type: none"> <li>根据地域的初始设定</li> </ul> <table border="1" data-bbox="320 1677 1382 1816"> <thead> <tr> <th>保养 项目编号</th> <th>标题</th> <th>日本</th> <th>英制</th> <th>欧洲公制、 亚太地区</th> </tr> </thead> <tbody> <tr> <td>253</td> <td>在单计数和双计数间切换</td> <td>Single</td> <td>Double</td> <td>Double</td> </tr> <tr> <td>255</td> <td>设定自动清除时间</td> <td>120 s</td> <td>90 s</td> <td>90 s</td> </tr> </tbody> </table>	显示	说明	JAPAN METRIC	公制（日本）规格	INCH	英制（北美）规格	EUROPE METRIC	公制（欧洲）规格	ASIA PACIFIC	公制（亚太）规格	保养 项目编号	标题	日本	英制	欧洲公制、 亚太地区	253	在单计数和双计数间切换	Single	Double	Double	255	设定自动清除时间	120 s	90 s	90 s
显示	说明																									
JAPAN METRIC	公制（日本）规格																									
INCH	英制（北美）规格																									
EUROPE METRIC	公制（欧洲）规格																									
ASIA PACIFIC	公制（亚太）规格																									
保养 项目编号	标题	日本	英制	欧洲公制、 亚太地区																						
253	在单计数和双计数间切换	Single	Double	Double																						
255	设定自动清除时间	120 s	90 s	90 s																						



保养 项目编号	说明								
<p>U253</p>	<p><b>在单计数和双计数间切换</b></p> <p><b>说明</b> 切换总计数器和其它计数器的计数系统。</p> <p><b>目的</b> 根据用户（复印服务供应商）要求，选择 A3 纸张是以一张计入（单计数）还是以两张计入（双计数）。</p> <p><b>方法</b> 按开始键。显示选择项目画面。</p> <p><b>设定</b></p> <ol style="list-style-type: none"> <li>选择双计数或单计数。选择的项目高亮度显示。</li> </ol> <table border="1" data-bbox="304 602 1366 745"> <thead> <tr> <th>显示</th> <th>说明</th> </tr> </thead> <tbody> <tr> <td>SINGLE COUNT</td> <td>对各种尺寸纸张进行单计数</td> </tr> <tr> <td>DOUBLE COUNT (A3/LEDGER)</td> <td>仅对 A3 纸张进行双计数</td> </tr> <tr> <td>DOUBLE COUNT (B4)</td> <td>对 B4 尺寸或更大尺寸的纸张进行双计数</td> </tr> </tbody> </table> <p>初始设定：DOUBLE COUNT</p> <ol style="list-style-type: none"> <li>按开始键。设定好设定，且出现选择保养项目编号的画面。</li> </ol> <p><b>完成</b> 若要不改变当前设定而退出该保养项目，请按停止/清除键。显示选择保养项目编号的画面。</p>	显示	说明	SINGLE COUNT	对各种尺寸纸张进行单计数	DOUBLE COUNT (A3/LEDGER)	仅对 A3 纸张进行双计数	DOUBLE COUNT (B4)	对 B4 尺寸或更大尺寸的纸张进行双计数
显示	说明								
SINGLE COUNT	对各种尺寸纸张进行单计数								
DOUBLE COUNT (A3/LEDGER)	仅对 A3 纸张进行双计数								
DOUBLE COUNT (B4)	对 B4 尺寸或更大尺寸的纸张进行双计数								
<p>U254</p>	<p><b>打开/关闭自动开始功能</b></p> <p><b>说明</b> 选择是否打开自动启动功能。</p> <p><b>目的</b> 通常无需进行改变。如果出现不正确操作，关闭该功能：这样可能解决问题。</p> <p><b>方法</b> 按开始键。显示选择项目画面。</p> <p><b>设定</b></p> <ol style="list-style-type: none"> <li>选择 ON 或 OFF。选择的项目高亮度显示。</li> </ol> <table border="1" data-bbox="304 1261 1366 1373"> <thead> <tr> <th>显示</th> <th>说明</th> </tr> </thead> <tbody> <tr> <td>ON</td> <td>自动启动功能打开</td> </tr> <tr> <td>OFF</td> <td>自动启动功能关闭</td> </tr> </tbody> </table> <p>初始设定：ON</p> <ol style="list-style-type: none"> <li>按开始键。设定好设定，且出现选择保养项目编号的画面。</li> </ol> <p><b>完成</b> 若要不改变当前设定而退出该保养项目，请按停止/清除键。显示选择保养项目编号的画面。</p>	显示	说明	ON	自动启动功能打开	OFF	自动启动功能关闭		
显示	说明								
ON	自动启动功能打开								
OFF	自动启动功能关闭								

保养 项目编号	说明												
U255	<p><b>设定自动清除时间</b></p> <p><b>说明</b> 设定复印完成后恢复至初始设定的时间。</p> <p><b>目的</b> 根据使用频率设定。以相同设定连续复印时，设定一个相对较长的时间；以各种不同的设定频繁复印时，设定一个相对较短的时间。</p> <p><b>方法</b> 按开始键。显示当前设定。</p> <p><b>设定</b></p> <ol style="list-style-type: none"> <li>使用上/下光标键更改设定。</li> </ol> <table border="1" data-bbox="320 645 1382 730"> <thead> <tr> <th>说明</th> <th>设定范围</th> <th>初始设定</th> </tr> </thead> <tbody> <tr> <td>自动清除时间</td> <td>0 至 270</td> <td>90</td> </tr> </tbody> </table> <p>可以每步 30 s 为单位改变设定。 当设定为 0 时，自动清除功能被取消。</p> <ol style="list-style-type: none"> <li>按开始键。设定好设定值，且出现选择保养项目编号的画面。</li> </ol> <p><b>完成</b> 若要不改变当前设定而退出该保养项目，请按停止/清除键。显示选择保养项目编号的画面。</p>	说明	设定范围	初始设定	自动清除时间	0 至 270	90						
说明	设定范围	初始设定											
自动清除时间	0 至 270	90											
U258	<p><b>在检测到墨粉用尽时切换复印操作</b></p> <p><b>说明</b> 选择是否在检测到墨粉用尽后允许连续复印，并设定在检测到墨粉用尽后允许复印的份数。</p> <p><b>方法</b> 按开始键。显示当前设定。</p> <p><b>设定</b></p> <ol style="list-style-type: none"> <li>选择单张复印或连续复印。选择的项目高亮度显示。</li> </ol> <table border="1" data-bbox="320 1200 1382 1312"> <thead> <tr> <th>显示</th> <th>说明</th> </tr> </thead> <tbody> <tr> <td>SINGLE</td> <td>仅启用单张复印。</td> </tr> <tr> <td>CONTINUE</td> <td>启用单张和连续复印。</td> </tr> </tbody> </table> <p>初始设定：SINGLE</p> <ol style="list-style-type: none"> <li>使用上/下光标键设定可以复印的份数。</li> </ol> <table border="1" data-bbox="320 1391 1382 1476"> <thead> <tr> <th>说明</th> <th>设定范围</th> <th>初始设定</th> </tr> </thead> <tbody> <tr> <td>检测到墨粉用尽后允许复印的份数</td> <td>0 至 200 (份数)</td> <td>70</td> </tr> </tbody> </table> <p>可以每步 5 份为单位改变设定值。 当设定值为 0 时，不论设定是否为单张复印或连续复印均不限制复印份数。</p> <ol style="list-style-type: none"> <li>按开始键。设定好设定，且出现选择保养项目编号的画面。</li> </ol> <p><b>完成</b> 若要不改变当前设定而退出该保养项目，请按停止/清除键。显示选择保养项目编号的画面。</p>	显示	说明	SINGLE	仅启用单张复印。	CONTINUE	启用单张和连续复印。	说明	设定范围	初始设定	检测到墨粉用尽后允许复印的份数	0 至 200 (份数)	70
显示	说明												
SINGLE	仅启用单张复印。												
CONTINUE	启用单张和连续复印。												
说明	设定范围	初始设定											
检测到墨粉用尽后允许复印的份数	0 至 200 (份数)	70											

保养 项目编号	说明								
U260	<p><b>更改复印计数定时</b></p> <p><b>说明</b> 改变总计数器和其它计数器的复印计数定时。</p> <p><b>目的</b> 根据用户（复印服务供应商）要求进行设定。 如果在装订器内经常出现卡纸，而复印件数量是在出纸时计算，则会在未对复印件计数的情况下提供复印件。复印服务供应商不能对此类复印收费。为避免这种情况，复印定时应提前进行。 如果在纸张传输部或定影部经常出现卡纸，而复印件数量是在纸张到达这两个部之前计算，则会在未生成复印件的情况下对复印收费。为避免这种情况，复印定时应稍后进行。</p> <p><b>方法</b> 按开始键。显示选择项目画面。</p> <p><b>设定</b> 1. 选择复印计数定时选择的项目高亮度显示。</p> <table border="1" data-bbox="304 745 1366 860"> <thead> <tr> <th>显示</th> <th>说明</th> </tr> </thead> <tbody> <tr> <td>FEED</td> <td>对位搓纸开始时</td> </tr> <tr> <td>EJECT</td> <td>出纸时</td> </tr> </tbody> </table> <p>初始设定：EJECT</p> <p>2. 按开始键。设定好设定，且出现选择保养项目编号的画面。</p> <p><b>完成</b> 若要不改变当前设定而退出该保养项目，请按停止/清除键。显示选择保养项目编号的画面。</p>	显示	说明	FEED	对位搓纸开始时	EJECT	出纸时		
显示	说明								
FEED	对位搓纸开始时								
EJECT	出纸时								
U264	<p><b>设定日期显示顺序</b></p> <p><b>说明</b> 根据列表的显示顺序选择年、月和日等。</p> <p><b>目的</b> 根据用户偏好进行设定。</p> <p><b>方法</b> 按开始键。显示选择项目画面。</p> <p><b>设定</b> 1. 按开始键。显示选择项目画面。 2. 选择所需的顺序。</p> <table border="1" data-bbox="304 1413 1366 1552"> <thead> <tr> <th>显示</th> <th>设定</th> </tr> </thead> <tbody> <tr> <td>YEAR-MONTH-DATE</td> <td>年/月/日</td> </tr> <tr> <td>MONTH-DATE-YEAR</td> <td>月/日/年</td> </tr> <tr> <td>DATE-MONTH-YEAR</td> <td>日/月/年</td> </tr> </tbody> </table> <p>初始设定：“MONTH-DATE-YEAR”（英制规格机器） “DATE-MONTH-YEAR”（公制规格机器）</p> <p>3. 按开始键。设定好设定，且出现选择保养项目编号的画面。</p> <p><b>完成</b> 若要不改变当前设定而退出该保养项目，请按停止/清除键。显示选择保养项目编号的画面。</p>	显示	设定	YEAR-MONTH-DATE	年/月/日	MONTH-DATE-YEAR	月/日/年	DATE-MONTH-YEAR	日/月/年
显示	设定								
YEAR-MONTH-DATE	年/月/日								
MONTH-DATE-YEAR	月/日/年								
DATE-MONTH-YEAR	日/月/年								

保养项目编号	说明												
U265	<p><b>设定 OEM 购买方代码</b></p> <p><b>说明</b> 设定 OEM 购买方代码。</p> <p><b>目的</b> 用来当更换主控板或类似部件时设定。</p> <p><b>方法</b> 按开始键。</p> <p><b>设定</b> 1. 使用数字键或上/下光标键调节预设的设定值。 2. 按开始键。计数被设定，且出现选择保养项目编号的画面。</p> <p><b>完成</b> 若要不改变当前设定而退出该保养项目，请按停止/清除键。显示选择保养项目编号的画面。</p>												
U266	<p><b>设定一定天数后自动删除文件</b></p> <p><b>说明</b> 设定在自动删除前文件在硬盘上的保存天数。</p> <p><b>目的</b> 用来在自动删除前更改文件保存在硬盘自动删除区域的保存天数。</p> <p><b>方法</b> 按开始键。显示当前设定。</p> <p><b>设定</b> 1. 使用上/下光标键更改设定。</p> <table border="1" data-bbox="320 1077 1382 1160"> <thead> <tr> <th>说明</th> <th>设定范围</th> <th>初始设定</th> </tr> </thead> <tbody> <tr> <td>一定天数后自动删除文件</td> <td>0 至 7 天</td> <td>7</td> </tr> </tbody> </table> <p>2. 按开始键。设定好设定值，且出现选择保养项目编号的画面。</p> <p><b>完成</b> 若要不改变当前设定而退出该保养项目，请按停止/清除键。显示选择保养项目编号的画面。</p>	说明	设定范围	初始设定	一定天数后自动删除文件	0 至 7 天	7						
说明	设定范围	初始设定											
一定天数后自动删除文件	0 至 7 天	7											
U274	<p><b>设定激光扫描仪装置类型</b></p> <p><b>说明</b> 根据粘贴在激光扫描仪组件上的标签设定激光扫描仪组件类型。此外，您还可更改激光扫描仪组件的输出功率。</p> <p><b>目的</b> 用来在当激光扫描仪组件控制更改时设定。另外如果半色调的再现能力不适当，亦可使用此模式通过增加激光扫描仪组件的输出功率来增加浓度。</p> <p><b>方法</b> 按开始键。显示选择项目画面。</p> <p><b>设定</b> 1. 选择要设定的项目。选择的项目高亮度显示。 2. 使用上/下光标键更改设定。</p> <table border="1" data-bbox="320 1715 1382 1854"> <thead> <tr> <th>显示</th> <th>说明</th> <th>设定范围</th> <th>初始设定</th> </tr> </thead> <tbody> <tr> <td>ADJUST DATA</td> <td>激光扫描仪组件类型</td> <td>0 至 3</td> <td>2</td> </tr> <tr> <td>LASER POWER</td> <td>激光扫描仪组件输出功率</td> <td>0 至 1</td> <td>0 (30 cpm) 1 (40/50 cpm)</td> </tr> </tbody> </table> <p>LASER POWER 的设定从 0 更改为 1 时，将增加激光扫描仪组件的输出功率且半色调将变浓。</p> <p>3. 按开始键。设定好设定，且出现选择保养项目编号的画面。</p> <p><b>完成</b> 若要不改变当前设定而退出该保养项目，请按停止/清除键。显示选择保养项目编号的画面。</p>	显示	说明	设定范围	初始设定	ADJUST DATA	激光扫描仪组件类型	0 至 3	2	LASER POWER	激光扫描仪组件输出功率	0 至 1	0 (30 cpm) 1 (40/50 cpm)
显示	说明	设定范围	初始设定										
ADJUST DATA	激光扫描仪组件类型	0 至 3	2										
LASER POWER	激光扫描仪组件输出功率	0 至 1	0 (30 cpm) 1 (40/50 cpm)										

保养 项目编号	说明						
U277	<p><b>设定自动应用更改时间</b></p> <p><b>说明</b> 当机器用来作为打印机或传真机时（仅当机器上安装了选购的打印组件或扫描组件），设定完成复印或操作后经过多长时间机器自动开始打印。</p> <p><b>目的</b> 根据用户要求变更设定。</p> <p><b>方法</b> 按开始键。显示当前设定。</p> <p><b>设定</b></p> <ol style="list-style-type: none"> <li>使用上/下光标键更改设定。</li> </ol> <table border="1" data-bbox="304 640 1369 723"> <thead> <tr> <th>说明</th> <th>设定范围</th> <th>初始设定</th> </tr> </thead> <tbody> <tr> <td>切换时间</td> <td>30 至 270 (s)</td> <td>120</td> </tr> </tbody> </table> <p>可以每步 30 s 为单位改变设定。</p> <ol style="list-style-type: none"> <li>按开始键。设定好设定值，且出现选择保养项目编号的画面。</li> </ol> <p><b>完成</b> 若要改变当前设定而退出该保养项目，请按停止/清除键。显示选择保养项目编号的画面。</p>	说明	设定范围	初始设定	切换时间	30 至 270 (s)	120
说明	设定范围	初始设定					
切换时间	30 至 270 (s)	120					
U326	<p><b>设定黑线清洁指示</b></p> <p><b>说明</b> 设定当检测到黑线时是否显示清洁指示。</p> <p><b>目的</b> 当从选购件送稿器扫描时，显示清洁指示以便故障显示时提示维修人员清除稿台玻璃上的污垢来减少黑线。</p> <p><b>方法</b> 按开始键。显示选择项目画面。</p> <p><b>设定</b></p> <ol style="list-style-type: none"> <li>选择 ON 或 OFF。</li> </ol> <table border="1" data-bbox="304 1240 1369 1352"> <thead> <tr> <th>显示</th> <th>说明</th> </tr> </thead> <tbody> <tr> <td>ON</td> <td>显示清洁指示</td> </tr> <tr> <td>OFF</td> <td>不显示清洁指示</td> </tr> </tbody> </table> <p>初始设定：ON</p> <ol style="list-style-type: none"> <li>按开始键。设定好设定，且出现选择保养项目编号的画面。</li> </ol> <p><b>完成</b> 若要改变当前设定而退出该保养项目，请按停止/清除键。显示选择保养项目编号的画面。</p>	显示	说明	ON	显示清洁指示	OFF	不显示清洁指示
显示	说明						
ON	显示清洁指示						
OFF	不显示清洁指示						
U328	<p><b>边出纸设定</b></p> <p><b>说明</b> 设定当安装了选购件防纸张卷曲装置时是否将纸张排出至机器侧面。</p> <p><b>目的</b> 根据用户的使用偏好进行设定。</p> <p><b>方法</b></p> <ol style="list-style-type: none"> <li>选择 ON 或 OFF。</li> </ol> <table border="1" data-bbox="304 1792 1369 1904"> <thead> <tr> <th>显示</th> <th>说明</th> </tr> </thead> <tbody> <tr> <td>ON</td> <td>将纸张排出至机器侧面</td> </tr> <tr> <td>OFF</td> <td>不将纸张排出至机器侧面</td> </tr> </tbody> </table> <ol style="list-style-type: none"> <li>按开始键。设定好设定，且出现选择保养项目编号的画面。</li> </ol> <p><b>完成</b> 若要改变当前设定而退出该保养项目，请按停止/清除键。显示选择保养项目编号的画面。</p>	显示	说明	ON	将纸张排出至机器侧面	OFF	不将纸张排出至机器侧面
显示	说明						
ON	将纸张排出至机器侧面						
OFF	不将纸张排出至机器侧面						

保养 项目编号	说明								
U330	<p><b>在分页操作下设定进入堆叠模式的纸张数量</b></p> <p><b>说明</b> 当在用户模拟的输入表格设定中设定自动执行分页复印时，设定出纸多少张时出纸位置将切换至选购件装订器（仅在安装了装订器时使用）。</p> <p><b>目的</b> 根据用户复印的份数进行设定。</p> <p><b>方法</b> 按开始键。显示当前设定。</p> <p><b>设定</b></p> <ol style="list-style-type: none"> <li>1. 使用数字键或上/下光标键设定纸张数目（0 至 250）。</li> <li>2. 按开始键。该值被设定。显示选择保养项目编号的画面。</li> </ol> <p><b>完成</b> 若要不改变当前设定而退出该保养项目，请按停止/清除键。显示选择保养项目编号的画面。</p>								
U331	<p><b>设定出纸</b></p> <p><b>说明</b> 设定复印件是根据与原稿相同还是相反的顺序被排出。</p> <p><b>目的</b> 根据用户的使用偏好进行设定。</p> <p><b>方法</b> 按开始键。显示选择项目画面。</p> <p><b>设定</b></p> <ol style="list-style-type: none"> <li>1. 选择所需的出纸顺序。</li> </ol> <table border="1" data-bbox="320 1111 1382 1252"> <thead> <tr> <th>显示</th> <th>设定</th> </tr> </thead> <tbody> <tr> <td>FACE-DOWN (NOMAL)</td> <td>正面朝下出纸</td> </tr> <tr> <td>FACE-UP (SPEED)</td> <td>位图复印正面朝上出纸</td> </tr> <tr> <td>FACE-UP (MEMORY)</td> <td>存储复印正面朝上出纸</td> </tr> </tbody> </table> <p>初始设定：FACE-DOWN</p> <ul style="list-style-type: none"> <li>• 至 3000 页装订器的辅助托盘。</li> <li>• 至小册子装订机</li> <li>• 至 1000 页装订器</li> </ul> <ol style="list-style-type: none"> <li>2. 按开始键。设定好设定，且出现选择保养项目编号的画面。</li> </ol> <p><b>完成</b> 若要不改变当前设定而退出该保养项目，请按停止/清除键。显示选择保养项目编号的画面。</p>	显示	设定	FACE-DOWN (NOMAL)	正面朝下出纸	FACE-UP (SPEED)	位图复印正面朝上出纸	FACE-UP (MEMORY)	存储复印正面朝上出纸
显示	设定								
FACE-DOWN (NOMAL)	正面朝下出纸								
FACE-UP (SPEED)	位图复印正面朝上出纸								
FACE-UP (MEMORY)	存储复印正面朝上出纸								

保养 项目编号	说明																
U332	<p><b>设定尺寸转换系数</b></p> <p><b>说明</b> 相对 A4 尺寸，设定非标准尺寸的系数。此处设定的系数用于转换覆盖率（相对 A4 尺寸），并在用户模拟中显示结果。</p> <p><b>目的</b> 相对 A4 尺寸，分别为复印和打印设定非标准尺寸的覆盖率转换系数。</p> <p><b>方法</b> 按开始键。显示选择项目画面。</p> <p><b>设定</b></p> <ol style="list-style-type: none"> <li>1. 选择复印模式（COPY）、打印模式（PRT）或者传真模式（FAX）。</li> <li>2. 使用上/下光标键更改设定。</li> </ol> <table border="1" data-bbox="304 678 1366 815"> <thead> <tr> <th>显示</th> <th>说明</th> <th>设定范围</th> <th>初始设定</th> </tr> </thead> <tbody> <tr> <td>COPY</td> <td>复印模式的尺寸参数</td> <td>0.1 至 3.0</td> <td>1.0</td> </tr> <tr> <td>PRT</td> <td>打印模式的尺寸参数</td> <td>0.1 至 3.0</td> <td>1.0</td> </tr> <tr> <td>FAX</td> <td>传真模式的尺寸参数</td> <td>0.1 至 3.0</td> <td>1.0</td> </tr> </tbody> </table> <ol style="list-style-type: none"> <li>3. 按开始键。设定好设定，且出现选择保养项目编号的画面。</li> </ol> <p><b>完成</b> 若不改变当前设定而退出该保养项目，请按停止/清除键。显示选择保养项目编号的画面。</p>	显示	说明	设定范围	初始设定	COPY	复印模式的尺寸参数	0.1 至 3.0	1.0	PRT	打印模式的尺寸参数	0.1 至 3.0	1.0	FAX	传真模式的尺寸参数	0.1 至 3.0	1.0
显示	说明	设定范围	初始设定														
COPY	复印模式的尺寸参数	0.1 至 3.0	1.0														
PRT	打印模式的尺寸参数	0.1 至 3.0	1.0														
FAX	传真模式的尺寸参数	0.1 至 3.0	1.0														
U341	<p><b>为打印功能设定指定的供纸位置</b></p> <p><b>说明</b> 请为打印输出设定一个指定供纸位置（仅在安装了打印组件时使用）。</p> <p><b>目的</b> 用来使用仅用于打印输出的供纸位置。</p> <p><b>方法</b></p> <ol style="list-style-type: none"> <li>1. 按开始键。显示选择项目画面。</li> <li>2. 选择一个打印供纸位置。选择的项目高亮度显示。</li> </ol> <table border="1" data-bbox="304 1256 1366 1458"> <thead> <tr> <th>显示</th> <th>说明</th> </tr> </thead> <tbody> <tr> <td>FIRST</td> <td>上部纸盒</td> </tr> <tr> <td>SECOND</td> <td>下部纸盒</td> </tr> <tr> <td>THIRD</td> <td>选购件上部纸盒</td> </tr> <tr> <td>FOURTH</td> <td>选购件下部纸盒</td> </tr> <tr> <td>LCF</td> <td>选购件大容量纸盒</td> </tr> </tbody> </table> <ol style="list-style-type: none"> <li>3. 按开始键。该值被设定。</li> </ol> <p><b>完成</b> 按停止/清除键。显示选择保养项目编号的画面。</p>	显示	说明	FIRST	上部纸盒	SECOND	下部纸盒	THIRD	选购件上部纸盒	FOURTH	选购件下部纸盒	LCF	选购件大容量纸盒				
显示	说明																
FIRST	上部纸盒																
SECOND	下部纸盒																
THIRD	选购件上部纸盒																
FOURTH	选购件下部纸盒																
LCF	选购件大容量纸盒																

保养 项目编号	说明														
U342	<p><b>设定出纸限制</b></p> <p><b>说明</b> 当选择内部出纸托盘作为出纸位置时，设定或取消连续出纸的纸张数量。</p> <p><b>目的</b> 根据用户要求，设定或取消纸张数量限定值。</p> <p><b>方法</b> 1. 按开始键。显示选择项目画面。 2. 选择 ON 或 OFF。</p> <table border="1" data-bbox="320 562 1382 674"> <thead> <tr> <th>显示</th> <th>说明</th> </tr> </thead> <tbody> <tr> <td>ON</td> <td>设定纸张限量</td> </tr> <tr> <td>OFF</td> <td>取消纸张限量</td> </tr> </tbody> </table> <p>限量值（按下开始键后连续出纸的纸张数量）</p> <table border="1" data-bbox="320 723 1382 860"> <thead> <tr> <th>条件</th> <th>纸张数量</th> </tr> </thead> <tbody> <tr> <td>当未安装选购件出纸装置时</td> <td>250</td> </tr> <tr> <td>当安装了作业分离器或双面装置时</td> <td>150</td> </tr> <tr> <td>当安装了装订器时</td> <td>100</td> </tr> </tbody> </table> <p>3. 按开始键。该值被设定。</p> <p><b>完成</b> 按停止/清除键。显示选择保养项目编号的画面。</p>	显示	说明	ON	设定纸张限量	OFF	取消纸张限量	条件	纸张数量	当未安装选购件出纸装置时	250	当安装了作业分离器或双面装置时	150	当安装了装订器时	100
显示	说明														
ON	设定纸张限量														
OFF	取消纸张限量														
条件	纸张数量														
当未安装选购件出纸装置时	250														
当安装了作业分离器或双面装置时	150														
当安装了装订器时	100														
U343	<p><b>在双面/单面复印模式间切换</b></p> <p><b>说明</b> 在双面和单面复印间切换初始设定。</p> <p><b>目的</b> 根据使用频率设定：设定为最常使用的模式。</p> <p><b>方法</b> 按开始键。显示选择项目画面。</p> <p><b>设定</b> 1. 选择 ON 或 OFF。选择的项目高亮度显示。</p> <table border="1" data-bbox="320 1346 1382 1458"> <thead> <tr> <th>显示</th> <th>说明</th> </tr> </thead> <tbody> <tr> <td>ON</td> <td>双面复印</td> </tr> <tr> <td>OFF</td> <td>单面复印</td> </tr> </tbody> </table> <p>初始设定：OFF</p> <p>2. 按开始键。设定好设定，且出现选择保养项目编号的画面。</p> <p><b>完成</b> 若要不改变当前设定而退出该保养项目，请按停止/清除键。显示选择保养项目编号的画面。</p>	显示	说明	ON	双面复印	OFF	单面复印								
显示	说明														
ON	双面复印														
OFF	单面复印														



保养 项目编号	说明						
U344	<p><b>设定预热/节能模式</b></p> <p><b>说明</b> 更改预热/节能模式的控制。</p> <p><b>目的</b> 根据用户要求，选择优先从预热状态返回或者优先节能。</p> <p><b>方法</b> 按开始键。显示选择项目画面。</p> <p><b>设定</b></p> <ol style="list-style-type: none"> <li>选择控制模式。选择的项目高亮度显示。</li> </ol> <table border="1" data-bbox="304 607 1366 719"> <thead> <tr> <th>显示</th> <th>预热模式下的控制</th> </tr> </thead> <tbody> <tr> <td>ENERGY STAR</td> <td>定影控制温度低于 20°C，并且在退出预热 30 秒后执行强制稳定。</td> </tr> <tr> <td>GEEA</td> <td>定影控制温度低于 15°C，并且在退出预热 30 秒后执行强制稳定。</td> </tr> </tbody> </table> <p>初始设定：ENERGY STAR</p> <ol style="list-style-type: none"> <li>按开始键。设定好设定，且出现选择保养项目编号的画面。</li> </ol> <p><b>完成</b> 若不改变当前设定而退出该保养项目，请按停止/清除键。显示选择保养项目编号的画面。</p>	显示	预热模式下的控制	ENERGY STAR	定影控制温度低于 20°C，并且在退出预热 30 秒后执行强制稳定。	GEEA	定影控制温度低于 15°C，并且在退出预热 30 秒后执行强制稳定。
显示	预热模式下的控制						
ENERGY STAR	定影控制温度低于 20°C，并且在退出预热 30 秒后执行强制稳定。						
GEEA	定影控制温度低于 15°C，并且在退出预热 30 秒后执行强制稳定。						
U345	<p><b>设定保养到期指示值</b></p> <p><b>说明</b> 通过设定当前保养周期结束前可完成的复印件数量，来设定何时显示信息通知您保养时间将至。 当保养周期的复印件数和保养计数的复印件数之差达到设定值时，显示该信息。 本保养模式仅对日本规格有效。</p>						
U346	<p><b>设定睡眠模式操作</b></p> <p><b>说明</b> 如果机器配备有传真功能，当机器在主电源开关关闭时接收到传真，使用本模式设定机器是否执行装订器初始化。</p> <p><b>目的</b> 要禁止装订器初始化，将设定值更改为 MODE1。如果选择 MODE1，即使主电源开关关闭也会执行睡眠模式下的控制，并且电源 PCB 不会关闭，从而导致功耗增加。</p> <p><b>方法</b> 按开始键。显示选择项目画面。</p> <p><b>设定</b></p> <ol style="list-style-type: none"> <li>选择 MODE0 或 MODE1。选择的项目高亮度显示。</li> </ol> <table border="1" data-bbox="304 1498 1366 1610"> <thead> <tr> <th>显示</th> <th>说明</th> </tr> </thead> <tbody> <tr> <td>MODE0</td> <td>启动装订器初始化</td> </tr> <tr> <td>MODE1</td> <td>禁止装订器初始化</td> </tr> </tbody> </table> <p>初始设定：MODE0</p> <ol style="list-style-type: none"> <li>按开始键。设定好设定，且出现选择保养项目编号的画面。</li> </ol> <p><b>完成</b> 若不改变当前设定而退出该保养项目，请按停止/清除键。显示选择保养项目编号的画面。</p>	显示	说明	MODE0	启动装订器初始化	MODE1	禁止装订器初始化
显示	说明						
MODE0	启动装订器初始化						
MODE1	禁止装订器初始化						
U402	<p><b>调节图像打印的预留装订边</b></p> <p><b>调节</b> 参见 1-6-13 页。</p>						
U403	<p><b>调节稿台玻璃上的原稿扫描预留装订边</b></p> <p><b>调节</b> 参见 1-6-31 页。</p>						

保养 项目编号	说明																									
U404	<p><b>调节送稿器中的原稿扫描预留装订边</b></p> <p><b>说明</b> 调节送稿器中的原稿扫描预留装订边。</p> <p><b>目的</b> 使用选购的送稿器时若预留装订边不正确，则可使用本项目。</p> <p><b>小心</b> 在进行本调节前，请确保以下调节已在保养模式下完成。</p> <p>U402 → U403 → U404</p> <p><b>方法</b> 按开始键。显示选择项目画面。</p> <p><b>设定</b></p> <ol style="list-style-type: none"> <li>1. 选择要设定的项目。选择的项目高亮度显示。</li> <li>2. 使用上/下光标键更改设定。</li> </ol> <table border="1" data-bbox="320 775 1382 943"> <thead> <tr> <th>显示</th> <th>说明</th> <th>设定范围</th> <th>初始设定</th> <th>每步调节值</th> </tr> </thead> <tbody> <tr> <td>A MARGIN</td> <td>左预留装订边</td> <td>0 至 100</td> <td>20</td> <td>0.5 mm</td> </tr> <tr> <td>B MARGIN</td> <td>前端预留装订边</td> <td>0 至 100</td> <td>30</td> <td>0.5 mm</td> </tr> <tr> <td>C MARGIN</td> <td>右预留装订边</td> <td>0 至 100</td> <td>20</td> <td>0.5 mm</td> </tr> <tr> <td>D MARGIN</td> <td>后端预留装订边</td> <td>0 至 100</td> <td>20</td> <td>0.5 mm</td> </tr> </tbody> </table> <p>增加设定使预留装订边变宽，减小设定使预留装订边变窄。</p> <div data-bbox="472 1021 1241 1429" data-label="Diagram"> </div> <p>图 1-4-7 正确的预留装订边值</p> <ol style="list-style-type: none"> <li>3. 按开始键。设定好设定值。</li> </ol> <p><b>插印模式</b> 当该保养项目正在执行时，可在插印模式下对原稿进行复印。</p> <p><b>完成</b> 在出现选择项目画面时，按停止/清除键。显示选择保养项目编号的画面。</p>	显示	说明	设定范围	初始设定	每步调节值	A MARGIN	左预留装订边	0 至 100	20	0.5 mm	B MARGIN	前端预留装订边	0 至 100	30	0.5 mm	C MARGIN	右预留装订边	0 至 100	20	0.5 mm	D MARGIN	后端预留装订边	0 至 100	20	0.5 mm
显示	说明	设定范围	初始设定	每步调节值																						
A MARGIN	左预留装订边	0 至 100	20	0.5 mm																						
B MARGIN	前端预留装订边	0 至 100	30	0.5 mm																						
C MARGIN	右预留装订边	0 至 100	20	0.5 mm																						
D MARGIN	后端预留装订边	0 至 100	20	0.5 mm																						
U407	<p><b>调节内存图像打印前端对位</b></p> <p><b>调节</b> 参见 1-6-11 页。</p>																									

保养项目编号	说明						
U504	<p><b>初始化扫描 NIC</b></p> <p><b>说明</b> 将选购件扫描 NIC 初始化至出厂设定。</p> <p><b>目的</b> 用来恢复至出厂装运时的设置。</p> <p><b>方法</b> 1. 按开始键。显示执行操作画面。 2. 在触摸面板上按执行。高亮度显示该按键。 3. 按开始键。扫描 NIC 内的所有数据被初始化。</p> <p><b>完成</b> 按停止/清除键。显示选择保养项目编号的画面。</p>						
U505	<p><b>设定数据基本辅助</b></p> <p><b>说明</b> 当安装了选购件网络扫描仪时，设定是否启用数据库链接设定。</p> <p><b>目的</b> 根据用户要求变更设定。</p> <p><b>方法</b> 按开始键。显示选择项目画面。</p> <p><b>设定</b> 1. 选择 ON 或 OFF。选择的项目高亮度显示。</p> <table border="1" data-bbox="304 1032 1366 1144"> <thead> <tr> <th>显示</th> <th>说明</th> </tr> </thead> <tbody> <tr> <td>ON</td> <td>启用数据库链接设定。</td> </tr> <tr> <td>OFF</td> <td>禁用数据库链接设定。</td> </tr> </tbody> </table> <p>初始设定：ON</p> <p>2. 按开始键。设定好设定，且出现选择保养项目编号的画面。</p> <p><b>完成</b> 若要改变当前设定而退出该保养项目，请按停止/清除键。显示选择保养项目编号的画面。</p>	显示	说明	ON	启用数据库链接设定。	OFF	禁用数据库链接设定。
显示	说明						
ON	启用数据库链接设定。						
OFF	禁用数据库链接设定。						
U506	<p><b>设定超时</b></p> <p><b>说明</b> 设定与计算机连接时的通信超时时间。</p> <p><b>目的</b> 如果与计算机的连接持续了很长的时间后出现通信错误，使用此项目更改预设的设定值。通过延迟错误检测定时或许可以清除错误。如果在更改预设值后仍无法清除错误，则请将预设值恢复为初始值。</p> <p><b>方法</b> 按开始键。显示选择项目画面。</p> <p><b>设定</b> 1. 选择 ON 或 OFF。选择的项目高亮度显示。</p> <table border="1" data-bbox="304 1697 1366 1783"> <thead> <tr> <th>说明</th> <th>设定范围</th> <th>初始设定</th> </tr> </thead> <tbody> <tr> <td>超时时间</td> <td>10 至 120 (s)</td> <td>10</td> </tr> </tbody> </table> <p>可以每步 10 s 为单位改变设定。</p> <p>2. 按开始键。设定好设定，且出现选择保养项目编号的画面。</p> <p><b>完成</b> 若要改变当前设定而退出该保养项目，请按停止/清除键。显示选择保养项目编号的画面。</p>	说明	设定范围	初始设定	超时时间	10 至 120 (s)	10
说明	设定范围	初始设定					
超时时间	10 至 120 (s)	10					

保养 项目编号	说明																
U508	<p><b>设定 LDAP</b></p> <p><b>说明</b> 启用或禁用 LDAP 服务器。</p> <p><b>目的</b> 当要求使用 LDAP 服务器时，用来将本设定更改为 ON。</p> <p><b>方法</b> 按开始键。显示选择项目画面。</p> <p><b>设定</b></p> <ol style="list-style-type: none"> <li>1. 选择 ON 或 OFF。选择的项目高亮度显示。</li> </ol> <table border="1" data-bbox="319 600 1380 712"> <thead> <tr> <th>显示</th> <th>说明</th> </tr> </thead> <tbody> <tr> <td>ON</td> <td>启用 LDAP 服务器。</td> </tr> <tr> <td>OFF</td> <td>禁用 LDAP 服务器。</td> </tr> </tbody> </table> <p>初始设定：OFF</p> <ol style="list-style-type: none"> <li>2. 按开始键。设定好设定，且出现选择保养项目编号的画面。</li> </ol> <p><b>完成</b> 若要不改变当前设定而退出该保养项目，请按停止/清除键。显示选择保养项目编号的画面。</p>	显示	说明	ON	启用 LDAP 服务器。	OFF	禁用 LDAP 服务器。										
显示	说明																
ON	启用 LDAP 服务器。																
OFF	禁用 LDAP 服务器。																
U901	<p><b>检查/清除各供纸位置的复印计数</b></p> <p><b>说明</b> 显示或清除各供纸位置的复印计数。</p> <p><b>目的</b> 检查更换消耗部件的时间。亦可在更换消耗部件后清除计数。</p> <p><b>方法</b></p> <ol style="list-style-type: none"> <li>1. 按开始键。显示供纸位置的计数。</li> <li>2. 使用上/下光标键更改显示画面。</li> </ol> <table border="1" data-bbox="319 1189 1380 1447"> <thead> <tr> <th>显示</th> <th>供纸位置</th> </tr> </thead> <tbody> <tr> <td>BYPASS</td> <td>手送供纸盘</td> </tr> <tr> <td>FIRST</td> <td>上部纸盒</td> </tr> <tr> <td>SECOND</td> <td>下部纸盒</td> </tr> <tr> <td>THIRD</td> <td>选购件纸盒 1</td> </tr> <tr> <td>FORTH</td> <td>选购件纸盒 2</td> </tr> <tr> <td>LCF</td> <td>选购件 3000 张大容量纸盒</td> </tr> <tr> <td>DUPLEX</td> <td>双面部</td> </tr> </tbody> </table> <p>当未安装选购件供纸装置时，对应的计数不会显示。</p> <p><b>清除</b></p> <ol style="list-style-type: none"> <li>1. 选择要清除的计数。选择的项目高亮度显示。如果要清除所有供纸位置处的计数，请按复位键。</li> <li>2. 按开始键。计数被清除，且出现选择保养项目编号的画面。</li> </ol> <p><b>完成</b> 若要不改变当前设定而退出该保养项目，请按停止/清除键。显示选择保养项目编号的画面。</p>	显示	供纸位置	BYPASS	手送供纸盘	FIRST	上部纸盒	SECOND	下部纸盒	THIRD	选购件纸盒 1	FORTH	选购件纸盒 2	LCF	选购件 3000 张大容量纸盒	DUPLEX	双面部
显示	供纸位置																
BYPASS	手送供纸盘																
FIRST	上部纸盒																
SECOND	下部纸盒																
THIRD	选购件纸盒 1																
FORTH	选购件纸盒 2																
LCF	选购件 3000 张大容量纸盒																
DUPLEX	双面部																

保养项目编号	说明												
U902	<p><b>检查/清除装订器打孔计数</b></p> <p><b>说明</b> 当安装了选购件 3000 页装订器时，设定打孔限量以及显示并清除打孔废料计数。</p> <p><b>目的</b> 设定打孔限量以便通知用户收集打孔废料。如果在收集废料后在触摸面板上显示需要收集打孔废料的信息，亦可使用本项目手动清除打孔废料计数。如果在关闭复印机电源的情况下收集打孔废料，则无法清除打孔废料计数且以后还是会出现该问题。</p> <p><b>开始</b></p> <ol style="list-style-type: none"> <li>1. 按开始键。显示选择项目画面。</li> <li>2. 选择项目。选择的项目高亮度显示。</li> </ol> <table border="1" data-bbox="304 633 1366 748"> <thead> <tr> <th>显示</th> <th>说明</th> <th>设定范围</th> <th>初始设定</th> </tr> </thead> <tbody> <tr> <td>PUNCH LIMIT</td> <td>打孔限量（最多的打孔次数）</td> <td>0 至 999000</td> <td>75000</td> </tr> <tr> <td>PUNCH COUNT</td> <td>打孔废料计数（目前的打孔次数）</td> <td>—</td> <td>—</td> </tr> </tbody> </table> <p><b>设定打孔限量</b></p> <ol style="list-style-type: none"> <li>1. 使用数字键更改设定值。</li> <li>2. 按开始键。设定好设定值。</li> </ol> <p><b>清除</b></p> <ol style="list-style-type: none"> <li>1. 按复位键。</li> <li>2. 按开始键。计数被清除，且出现选择保养项目编号的画面。</li> </ol> <p><b>完成</b> 若不改变当前设定而退出该保养项目，请按停止/清除键。显示选择保养项目编号的画面。</p>	显示	说明	设定范围	初始设定	PUNCH LIMIT	打孔限量（最多的打孔次数）	0 至 999000	75000	PUNCH COUNT	打孔废料计数（目前的打孔次数）	—	—
显示	说明	设定范围	初始设定										
PUNCH LIMIT	打孔限量（最多的打孔次数）	0 至 999000	75000										
PUNCH COUNT	打孔废料计数（目前的打孔次数）	—	—										
U903	<p><b>检查/清除卡纸计数</b></p> <p><b>说明</b> 显示或清除卡纸位置的卡纸计数。</p> <p><b>目的</b> 检查卡纸状态。亦可在更换消耗部件后清除卡纸计数。</p> <p><b>执行</b> 按开始键。显示选择项目画面。</p> <table border="1" data-bbox="304 1339 1366 1453"> <thead> <tr> <th>显示</th> <th>说明</th> </tr> </thead> <tbody> <tr> <td>COUNT</td> <td>显示/清除卡纸计数</td> </tr> <tr> <td>TOTAL COUNT</td> <td>显示总卡纸计数</td> </tr> </tbody> </table> <p><b>方法：显示/清除卡纸计数</b></p> <ol style="list-style-type: none"> <li>1. 在画面内选择 COUNT 来选择一个项目。显示检测到的该类型的卡纸计数。</li> <li>2. 使用 * 或者 # 键更改画面。</li> <li>3. 选择所有卡纸代码的计数，然后按复位键。</li> <li>4. 按开始键。计数被清除。</li> </ol> <p><b>方法：显示总卡纸计数</b></p> <ol style="list-style-type: none"> <li>1. 在画面内选择 TOTAL COUNT 来选择一个项目。显示该类型的卡纸总计数。</li> <li>2. 使用 * 或者 # 键切换显示。 无法清除卡纸计数总数目。 要返回选择项目画面，请按停止/清除键。</li> </ol> <p><b>完成</b> 在出现选择项目画面时，按停止/清除键。显示选择保养项目编号的画面。</p>	显示	说明	COUNT	显示/清除卡纸计数	TOTAL COUNT	显示总卡纸计数						
显示	说明												
COUNT	显示/清除卡纸计数												
TOTAL COUNT	显示总卡纸计数												

保养 项目编号	说明																
U904	<p><b>检查/清除故障显示计数</b></p> <p><b>说明</b> 根据类型显示或清除故障显示代码计数。</p> <p><b>目的</b> 根据类型检查故障显示代码状态。亦可在更换消耗部件后清除故障显示代码计数。</p> <p><b>方法</b></p> <ol style="list-style-type: none"> <li>1. 按开始键。通过故障显示代码显示故障显示计数。</li> <li>2. 使用 * 或者 # 键更改画面。</li> </ol> <p><b>清除</b></p> <ol style="list-style-type: none"> <li>1. 选择要清除的计数。选择的项目高亮度显示。要清除所有计数时，请按复位键。</li> <li>2. 按开始键。计数被清除。当所有计数被清除时，出现选择保养项目编号的画面。</li> </ol> <p><b>完成</b> 若要不改变当前设定而退出该保养项目，请按停止/清除键。显示选择保养项目编号的画面。</p>																
U905	<p><b>检查/清除选购件装置的计数</b></p> <p><b>说明</b> 显示或清除选购件送稿器或装订器的计数。</p> <p><b>目的</b> 检查送稿器和装订器的使用情况。亦可在更换消耗部件后清除计数。</p> <p><b>方法</b></p> <ol style="list-style-type: none"> <li>1. 按开始键。显示选择项目画面。</li> <li>2. 选择要检查其计数的装置，然后按开始键。显示选择的装置的计数。</li> </ol> <ul style="list-style-type: none"> <li>• 送稿器</li> </ul> <table border="1" data-bbox="320 1104 1382 1216"> <thead> <tr> <th>显示</th> <th>说明</th> </tr> </thead> <tbody> <tr> <td>ADP</td> <td>在送稿器 ADP 模式下送出的单面原稿的数量。</td> </tr> <tr> <td>RADP</td> <td>在送稿器 RADP 模式下送出的双面原稿的数量。</td> </tr> </tbody> </table> <ul style="list-style-type: none"> <li>• 装订器 ( SORTER )</li> </ul> <table border="1" data-bbox="320 1263 1382 1435"> <thead> <tr> <th>显示</th> <th>说明</th> </tr> </thead> <tbody> <tr> <td>CP CNT</td> <td>送出的复印件数量</td> </tr> <tr> <td>STAPLE</td> <td>订书机启动的频率</td> </tr> <tr> <td>PUNCH</td> <td>打孔启动的频率</td> </tr> <tr> <td>SADDLE</td> <td>小册子启动的频率</td> </tr> </tbody> </table> <p><b>清除</b></p> <ol style="list-style-type: none"> <li>1. 选择要清除的项目。选择的项目高亮度显示。</li> <li>2. 按开始键。计数被清除。</li> <li>3. 要返回选择项目画面，请按停止/清除键。</li> </ol> <p><b>完成</b> 在出现选择项目画面时，按停止/清除键。显示选择保养项目编号的画面。</p>	显示	说明	ADP	在送稿器 ADP 模式下送出的单面原稿的数量。	RADP	在送稿器 RADP 模式下送出的双面原稿的数量。	显示	说明	CP CNT	送出的复印件数量	STAPLE	订书机启动的频率	PUNCH	打孔启动的频率	SADDLE	小册子启动的频率
显示	说明																
ADP	在送稿器 ADP 模式下送出的单面原稿的数量。																
RADP	在送稿器 RADP 模式下送出的双面原稿的数量。																
显示	说明																
CP CNT	送出的复印件数量																
STAPLE	订书机启动的频率																
PUNCH	打孔启动的频率																
SADDLE	小册子启动的频率																

保养 项目编号	说明
U906	<p><b>重置部分操作控制</b></p> <p><b>说明</b> 重置部分控制操作的故障显示代码。</p> <p><b>目的</b> 用来在因为纸盒或其他部位的故障执行部分操作后，并且已经维修好相关部件时重置操作。</p> <p><b>方法</b></p> <ol style="list-style-type: none"> <li>1. 按开始键。</li> <li>2. 在触摸面板上按执行。高亮度显示该按键。</li> <li>3. 按开始键重置部分操作控制。退出保养代码，且机器恢复至与电源打开时相同的状态。</li> </ol>
U908	<p><b>更改总计数值</b></p> <p><b>说明</b> 显示总计数器值。</p> <p><b>目的</b> 用来检查总计数器值。</p> <p><b>方法</b> 按开始键。</p> <p><b>设定</b></p> <ol style="list-style-type: none"> <li>1. 选择要更改的计数。</li> <li>2. 使用数字键输入六位数值。</li> <li>3. 按开始键。设定好设定值。显示选择保养项目编号的画面。</li> </ol> <p><b>完成</b> 若不改变当前总计数器值而退出本保养项目，请按停止/清除键。显示选择保养项目编号的画面。</p>
U910	<p><b>清除覆盖率数据</b></p> <p><b>说明</b> 清除 A4 纸张的累积黑度比数据。</p> <p><b>目的</b> 有时可根据需要清除数据（例如保养维修期间）。</p> <p><b>方法</b></p> <ol style="list-style-type: none"> <li>1. 按开始键。</li> <li>2. 在触摸面板上按取消键。</li> <li>3. 按开始键。累积的黑度数据被清除，且出现选择保养项目编号的画面。</li> </ol> <p><b>完成</b> 若不改变当前设定而退出该保养项目，请按停止/清除键。显示选择保养项目编号的画面。</p>
U911	<p><b>检查/清除各种纸张尺寸的复印计数</b></p> <p><b>说明</b> 显示并清除各种纸张尺寸的供纸计数值。</p> <p><b>目的</b> 用来在更换消耗部件后检查或清除计数。</p> <p><b>方法</b> 按开始键。显示各纸张尺寸的供纸计数画面。</p> <p><b>清除</b></p> <ol style="list-style-type: none"> <li>1. 选择纸张尺寸。选择的项目高亮度显示。要清除所有计数时，请按复位键。</li> <li>2. 按开始键。计数被清除。</li> </ol> <p>当所有计数被清除时，出现选择保养项目编号的画面。</p> <p><b>完成</b> 若不改变计数而退出本保养项目，请按停止/清除键。显示选择保养项目编号的画面。</p>

保养 项目编号	说明																																		
U917	<p><b>设定备份数据读/写</b></p> <p><b>说明</b> 将传真控制 PCB ( 当安装了选购件传真组件时使用 ) 的备份数据存储至闪存卡, 或者从闪存卡读取数据。</p> <p><b>目的</b> 用来在更换 PCB 时, 存储以及读取数据。</p> <p><b>设定</b></p> <ol style="list-style-type: none"> <li>1. 关闭电源开关并拔下电源插头。</li> <li>2. 拆下中部右盖板。</li> <li>3. 将闪存卡插入复印机上的凹槽口。</li> <li>4. 在按复印键的同时, 打开电源开关并连接电源线。按住复印键直至“请等待”信息消失。</li> <li>5. 进入保养项目。</li> <li>6. 按开始键。显示选择项目画面。</li> <li>7. 选择项目。选择的项目高亮度显示。</li> </ol> <table border="1" data-bbox="320 741 1382 909"> <thead> <tr> <th>显示</th> <th>说明</th> </tr> </thead> <tbody> <tr> <td>SRAM→CF:FAX DATA</td> <td>写入传真控制 PCB 的备份数据</td> </tr> <tr> <td>CF→SRAM:FAX DATA</td> <td>读取传真控制 PCB 的备份数据</td> </tr> <tr> <td>SRAM→CF:FAX DIAL</td> <td>写入传真拨号信息的备份数据</td> </tr> <tr> <td>CF→SRAM:FAX DIAL</td> <td>读取传真拨号信息的备份数据</td> </tr> </tbody> </table> <ol style="list-style-type: none"> <li>8. 按开始键。执行读取或写入操作, 且显示操作结果画面。</li> </ol> <p>• 如果操作成功: EXECUTE 0100 CODE 0000</p> <p>• 如果操作失败: EXECUTE 0100 CODE XXXX XXX 处为指示失败原因的错误代码。 请参见下方“U917 和 U926 操作的错误代码”。</p> <ol style="list-style-type: none"> <li>9. 关闭电源开关并拔下电源插头。</li> <li>10. 从复印机上取下闪存卡。</li> </ol> <p><b>U917 和 U926 操作的错误代码</b></p> <table border="1" data-bbox="293 1487 1426 1933"> <thead> <tr> <th>代码</th> <th>含义</th> </tr> </thead> <tbody> <tr> <td>0102</td> <td>检测到传真控制 PCB 上的故障显示。</td> </tr> <tr> <td>0104</td> <td>通信错误。</td> </tr> <tr> <td>0105</td> <td>检测到主控板上的故障显示。</td> </tr> <tr> <td>01FF</td> <td>闪存卡错误。</td> </tr> <tr> <td>0202</td> <td>无闪存卡。</td> </tr> <tr> <td>0203</td> <td>闪存卡内无数据。</td> </tr> <tr> <td>0204</td> <td>闪存卡内的数据不一致。</td> </tr> <tr> <td>0205</td> <td>闪存卡内的数据错误 ( 校验和错误 )</td> </tr> <tr> <td>0206</td> <td>闪存卡读取错误。</td> </tr> <tr> <td>0207</td> <td>闪存卡写入错误。</td> </tr> <tr> <td>0212</td> <td>传真控制 PCB 闪存错误。</td> </tr> </tbody> </table>	显示	说明	SRAM→CF:FAX DATA	写入传真控制 PCB 的备份数据	CF→SRAM:FAX DATA	读取传真控制 PCB 的备份数据	SRAM→CF:FAX DIAL	写入传真拨号信息的备份数据	CF→SRAM:FAX DIAL	读取传真拨号信息的备份数据	代码	含义	0102	检测到传真控制 PCB 上的故障显示。	0104	通信错误。	0105	检测到主控板上的故障显示。	01FF	闪存卡错误。	0202	无闪存卡。	0203	闪存卡内无数据。	0204	闪存卡内的数据不一致。	0205	闪存卡内的数据错误 ( 校验和错误 )	0206	闪存卡读取错误。	0207	闪存卡写入错误。	0212	传真控制 PCB 闪存错误。
显示	说明																																		
SRAM→CF:FAX DATA	写入传真控制 PCB 的备份数据																																		
CF→SRAM:FAX DATA	读取传真控制 PCB 的备份数据																																		
SRAM→CF:FAX DIAL	写入传真拨号信息的备份数据																																		
CF→SRAM:FAX DIAL	读取传真拨号信息的备份数据																																		
代码	含义																																		
0102	检测到传真控制 PCB 上的故障显示。																																		
0104	通信错误。																																		
0105	检测到主控板上的故障显示。																																		
01FF	闪存卡错误。																																		
0202	无闪存卡。																																		
0203	闪存卡内无数据。																																		
0204	闪存卡内的数据不一致。																																		
0205	闪存卡内的数据错误 ( 校验和错误 )																																		
0206	闪存卡读取错误。																																		
0207	闪存卡写入错误。																																		
0212	传真控制 PCB 闪存错误。																																		

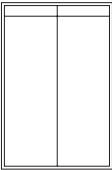
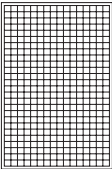
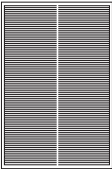
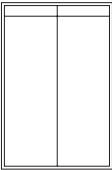
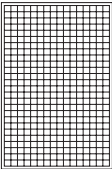
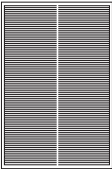
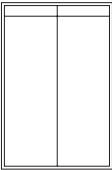
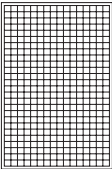
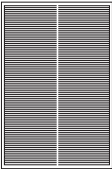


保养 项目编号	说明
U920	<p><b>检查复印计数</b></p> <p><b>说明</b> 检查复印计数。</p> <p><b>目的</b> 用来检查复印计数。</p> <p><b>方法</b> 按开始键。显示复印计数器、打印计数器和传真计数器的当前计数。</p> <p><b>完成</b> 按停止/清除键。显示选择保养项目编号的画面。</p>
U925	<p><b>检查/清除系统错误计数</b></p> <p><b>说明</b> 显示和清除系统错误的计数值。</p> <p><b>目的</b> 用来检查各种类型的系统错误。亦可在更换消耗部件后清除故障显示代码计数。</p> <p><b>方法</b> 按开始键。显示检测到的各种类型的系统错误计数。</p> <p><b>清除</b></p> <ol style="list-style-type: none"> <li>1. 使用 * 或者 # 键更改画面。</li> <li>2. 选择所有系统错误的计数，然后按复位键。</li> <li>3. 按开始键。计数被清除。</li> </ol> <p><b>完成</b> 若要不变计数而退出本保养项目，请按停止/清除键。显示选择保养项目编号的画面。</p>
U926	<p><b>重写 FAX 程序</b></p> <p><b>说明</b> 当安装选购件传真组件时，下载传真程序和传真字体。</p> <p><b>目的</b> 用来在更新传真程序和传真字体时运行。</p> <p><b>设定</b></p> <ol style="list-style-type: none"> <li>1. 关闭电源开关并拔下电源插头。</li> <li>2. 拆下中部右盖板。</li> <li>3. 将闪存卡插入复印机上的凹槽口。</li> <li>4. 在按复印键的同时，打开电源开关并连接电源线。按住复印键直至“请等待”信息消失。</li> <li>5. 进入保养项目。</li> <li>6. 按开始键。显示选择项目画面。</li> <li>7. 选择 FAX PROGRAM/FONT。检查显示执行操作画面，然后按开始键。开始下载传真程序并显示下列结果画面。</li> </ol> <p>• 如果操作成功： EXECUTE 0100 CHECKSUM **** CODE 0000</p> <p>• 如果操作失败： EXECUTE 0100 CHECKSUM **** CODE XXXX XXX 处为指示失败原因的错误代码。</p>

保养 项目编号	说明						
U926	<p>8. 然后开始下载传真字体并显示下列结果画面。</p> <ul style="list-style-type: none"> <li>• 如果操作成功: EXECUTE 0100 CHECKSUM **** CODE 0000</li> <li>• 如果操作失败: EXECUTE 0100 CHECKSUM **** CODE XXXX XXX 处为指示失败原因的错误代码。 参见 1-4-69 页的“U917 和 U926 操作错误代码”。</li> </ul> <p>9. 关闭电源开关并拔下电源插头。 10. 从复印机上取下闪存卡。</p>						
U927	<p><b>清除所有复印计数和机器使用寿命计数</b></p> <p><b>说明</b> 将所有计数重置为零。</p> <p><b>目的</b> 仅在计数值小于等于 1000 时清除总计数器和机器使用寿命计数器。</p> <p><b>方法</b></p> <ol style="list-style-type: none"> <li>1. 按开始键。显示执行操作画面。</li> <li>2. 在触摸面板上按执行。高亮度显示该按键。</li> <li>3. 按开始键。所有的复印计数和机器使用寿命计数被清除。</li> </ol> <p><b>完成</b> 若要不改变计数而退出本保养项目，请按停止/清除键。显示选择保养项目编号的画面。</p>						
U928	<p><b>检查机器使用寿命计数</b></p> <p><b>说明</b> 显示机器使用寿命计数。</p> <p><b>目的</b> 用来检查机器使用寿命计数。</p> <p><b>方法</b> 按开始键。显示当前机器使用寿命计数。</p> <p><b>完成</b> 按停止/清除键。显示选择保养项目编号的画面。</p>						
U941	<p><b>设定优先供纸盒的优先缩放倍率</b></p> <p><b>说明</b> 当复印初始设定的选纸设定为优先供纸盒时，设定优先缩放倍率。</p> <p><b>目的</b> 用来检查机器使用寿命计数。</p> <p><b>方法</b> 按开始键。显示选择项目画面。</p> <p><b>设定</b></p> <ol style="list-style-type: none"> <li>1. 选择 100% 或 AMS。选择的项目高亮度显示。</li> </ol> <table border="1" data-bbox="320 1787 1382 1899"> <thead> <tr> <th data-bbox="320 1787 699 1832">显示</th> <th data-bbox="699 1787 1382 1832">说明</th> </tr> </thead> <tbody> <tr> <td data-bbox="320 1832 699 1865">100%</td> <td data-bbox="699 1832 1382 1865">等倍缩放倍率</td> </tr> <tr> <td data-bbox="320 1865 699 1899">AMS</td> <td data-bbox="699 1865 1382 1899">自动缩放倍率</td> </tr> </tbody> </table> <p>初始设定：等倍缩放倍率</p> <ol style="list-style-type: none"> <li>2. 按开始键。设定好设定，且出现选择保养项目编号的画面。</li> </ol> <p><b>完成</b> 若要不改变当前设定而退出该保养项目，请按停止/清除键。显示选择保养项目编号的画面。</p>	显示	说明	100%	等倍缩放倍率	AMS	自动缩放倍率
显示	说明						
100%	等倍缩放倍率						
AMS	自动缩放倍率						

保养 项目编号	说明
U960	<p><b>输出机器使用的环境表</b></p> <p><b>说明</b> 输出机器使用的环境表并清除数据。</p> <p><b>目的</b> 用来检查机器操作状况。亦可用来清除数据。</p> <p><b>方法</b> 按开始键。</p> <p><b>输出列表</b></p> <ol style="list-style-type: none"> <li>1. 选择 OUTPUT。</li> <li>2. 按开始键启动设定。</li> </ol> <p><b>清除</b></p> <ol style="list-style-type: none"> <li>1. 选择 COUNT CLEAR。</li> <li>2. 按开始键清除计数。</li> </ol> <p><b>完成</b> 按停止/清除键。显示选择保养项目编号的画面。</p>
U989	<p><b>硬盘 Scandisk</b></p> <p><b>说明</b> 通过扫描硬盘恢复硬盘中的数据。</p> <p><b>目的</b> 如果在访问硬盘时关闭电源，则可能会损坏硬盘驱动内的控制信息。使用本模式恢复数据。</p> <p><b>方法</b></p> <ol style="list-style-type: none"> <li>1. 按开始键。显示执行操作画面。</li> <li>2. 在触摸面板上按执行。高亮度显示该按键。</li> <li>3. 按开始键。当完成硬盘扫描时，显示操作结果。</li> <li>4. 按停止/清除键。显示选择保养项目编号的画面。</li> </ol> <p><b>完成</b> 若要不执行硬盘扫描而退出该保养项目，请按停止/清除键。显示选择保养项目编号的画面。</p>

保养 项目编号	说明								
U990	<p><b>检查/清除曝光灯亮起时间</b></p> <p><b>说明</b> 显示、清除或更改曝光灯亮起的累计时间。</p> <p><b>目的</b> 检查曝光灯使用的持续时间亦可在更换曝光灯后清除原来的累计时间。</p> <p><b>方法</b> 按开始键。显示曝光灯点亮的累积时间（以分钟计数）。</p> <p><b>清除</b></p> <ol style="list-style-type: none"> <li>1. 按复位键。</li> <li>2. 按开始键。累积时间被清除，且出现选择保养项目编号的画面。</li> </ol> <p><b>设定</b></p> <ol style="list-style-type: none"> <li>1. 使用数字键输入六位累积时间。</li> <li>2. 按开始键。设定好时间，且出现选择保养项目编号的画面。</li> </ol> <p><b>完成</b> 若要不改变累计时间而退出该保养项目，请按停止/清除键。显示选择保养项目编号的画面。</p>								
U991	<p><b>检查扫描仪计数</b></p> <p><b>说明</b> 显示扫描仪操作计数。</p> <p><b>目的</b> 用来检查扫描仪的使用状态。</p> <p><b>方法</b> 按开始键。</p> <table border="1" data-bbox="320 1115 1382 1249"> <thead> <tr> <th data-bbox="320 1115 699 1155">显示</th> <th data-bbox="699 1115 1382 1155">说明</th> </tr> </thead> <tbody> <tr> <td data-bbox="320 1155 699 1189">COPY SCAN COUNT</td> <td data-bbox="699 1155 1382 1189">扫描仪操作的复印计数</td> </tr> <tr> <td data-bbox="320 1189 699 1223">FAX SCAN COUNT</td> <td data-bbox="699 1189 1382 1223">扫描仪操作的传真计数</td> </tr> <tr> <td data-bbox="320 1223 699 1249">NT SCAN COUNT</td> <td data-bbox="699 1223 1382 1249">网络扫描仪操作计数</td> </tr> </tbody> </table> <p><b>完成</b> 按停止/清除键。显示选择保养项目编号的画面。</p>	显示	说明	COPY SCAN COUNT	扫描仪操作的复印计数	FAX SCAN COUNT	扫描仪操作的传真计数	NT SCAN COUNT	网络扫描仪操作计数
显示	说明								
COPY SCAN COUNT	扫描仪操作的复印计数								
FAX SCAN COUNT	扫描仪操作的传真计数								
NT SCAN COUNT	网络扫描仪操作计数								

保养 项目编号	说明												
U993	<p><b>输出 VTC-PG 图案</b></p> <p><b>说明</b> 选择和输出复印机中生成的 VTC -PG 图案。</p> <p><b>目的</b> 进行各项图像打印调节时，使用本项目可通过输出一个不扫描的 VTC-PG 图案检查除扫描仪之外的机器状态。</p> <p><b>方法</b></p> <ol style="list-style-type: none"> <li>1. 按开始键。显示选择项目画面。</li> <li>2. 选择要输出的 VTC-PG 图案。</li> </ol> <table border="1" data-bbox="402 624 1279 1352"> <thead> <tr> <th>显示</th> <th>要输出的 PG 图案</th> <th>目的</th> </tr> </thead> <tbody> <tr> <td>PG1</td> <td></td> <td> <ul style="list-style-type: none"> <li>• 中线调节</li> </ul> </td> </tr> <tr> <td>PG2</td> <td></td> <td> <ul style="list-style-type: none"> <li>• 横向方块调节</li> <li>• 放大倍率调节</li> </ul> </td> </tr> <tr> <td>PG3</td> <td></td> <td>_____</td> </tr> </tbody> </table> <ol style="list-style-type: none"> <li>3. 按插印键。显示复印模式画面。</li> <li>4. 按开始键。输出一个 VTC-PG 图案。</li> </ol> <p><b>完成</b> 在出现选择项目画面时，按停止/清除键。显示选择保养项目编号的画面。</p>	显示	要输出的 PG 图案	目的	PG1		<ul style="list-style-type: none"> <li>• 中线调节</li> </ul>	PG2		<ul style="list-style-type: none"> <li>• 横向方块调节</li> <li>• 放大倍率调节</li> </ul>	PG3		_____
显示	要输出的 PG 图案	目的											
PG1		<ul style="list-style-type: none"> <li>• 中线调节</li> </ul>											
PG2		<ul style="list-style-type: none"> <li>• 横向方块调节</li> <li>• 放大倍率调节</li> </ul>											
PG3		_____											

## 1-5-1 供纸错误检测

## (1) 供纸错误显示

当发生供纸错误时，复印机会立即停止复印并在操作面板上显示卡纸位置。按照检测条件分类的供纸错误计数可在保养项目 U903 中检查。

要取出复印机中的被卡纸张时，请打开前盖板、侧盖板、边盖板或纸盒。

通过打开和关闭相应的盖板，从而关闭和打开安全开关 1 或 2，可重设供纸错误检测。

<ul style="list-style-type: none"> <li>• 纸盒中卡纸</li> <li>卡纸代码 10</li> <li>卡纸代码 11</li> <li>卡纸代码 12</li> <li>卡纸代码 13</li> <li>卡纸代码 15</li> <li>卡纸代码 16</li> <li>卡纸代码 17</li> </ul>	<ul style="list-style-type: none"> <li>• 手送纸盘中卡纸</li> <li>卡纸代码 14</li> <li>卡纸代码 20</li> <li>卡纸代码 21</li> <li>卡纸代码 23</li> </ul>
<ul style="list-style-type: none"> <li>• 侧盖板内卡纸</li> <li>卡纸代码 18</li> <li>卡纸代码 21</li> <li>卡纸代码 22</li> </ul>	<ul style="list-style-type: none"> <li>• 送稿器中卡纸*</li> <li>卡纸代码 70</li> <li>卡纸代码 71</li> <li>卡纸代码 72</li> <li>卡纸代码 73</li> <li>卡纸代码 74</li> <li>卡纸代码 75</li> <li>卡纸代码 76</li> </ul>
<ul style="list-style-type: none"> <li>• 侧盖板中卡纸</li> <li>卡纸代码 30</li> <li>卡纸代码 35</li> <li>卡纸代码 40 至 44、46、47</li> <li>卡纸代码 50</li> <li>卡纸代码 51</li> <li>卡纸代码 52</li> <li>卡纸代码 60</li> <li>卡纸代码 61</li> </ul>	<ul style="list-style-type: none"> <li>• 内置装订器中卡纸*</li> <li>卡纸代码 81</li> <li>卡纸代码 82</li> <li>卡纸代码 83</li> <li>卡纸代码 84</li> </ul>
<ul style="list-style-type: none"> <li>• 边盖板中卡纸</li> <li>卡纸代码 19</li> </ul>	

(2) 供纸错误检测条件

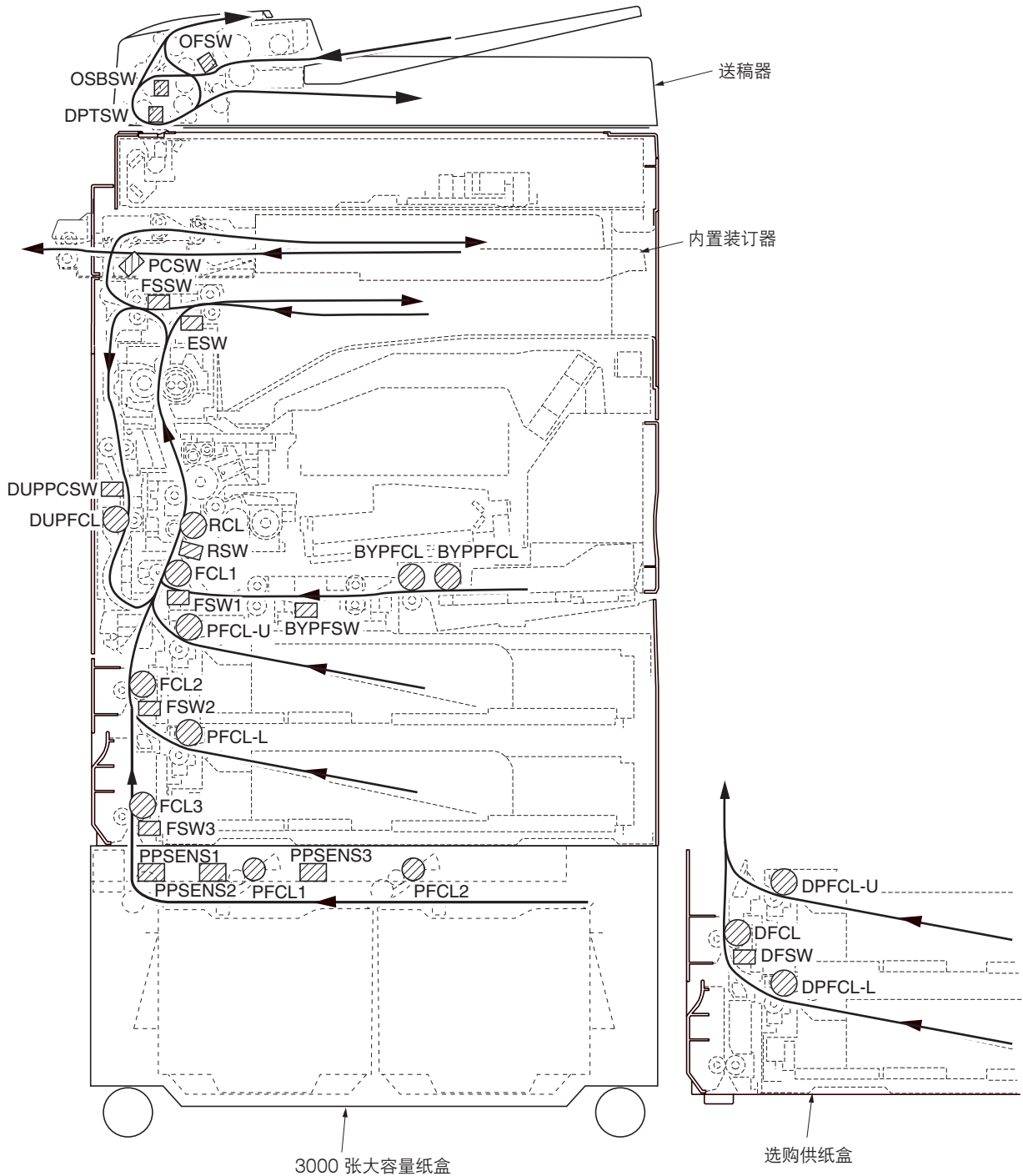


图 1-5-1

部	卡纸代码	说明	条件
供纸部	10	不从上部纸盒供纸	上部预搓纸离合器 (PFCL-U) 打开后 841 ms 内供纸开关 1 (FSW1) 不打开; 该离合器随即连续关闭 1 s 后再次打开, 但是开关再次未能在 841 ms 内打开。
	11	不从下部纸盒供纸	下部预搓纸离合器 (PFCL-L) 打开后 882 ms 内供纸开关 2 (FSW2) 不打开; 该离合器随即连续关闭 1 s 后再次打开, 但是开关再次未能在 882 ms 内打开。
	12	不从 3000 张大容量纸盒供纸	预搓纸离合器 1 (PFCL1) 打开后 650 ms 内供纸开关 3 (FSW3) 不打开。
		不从选购供纸盒上部纸盒供纸	供纸盒上部预搓纸离合器 (DPFCL-U) 打开后 880 ms 内供纸开关 3 (FSW3) 不打开; 该离合器随即连续关闭 1 s 后再次打开, 但是开关再次未能在 880 ms 内打开。
	13	不从选购供纸盒下部纸盒供纸	供纸盒下部预搓纸离合器 (DPFCL-L) 打开后 880 ms 内供纸盒供纸开关 (DFSW) 不打开; 该离合器随即连续关闭 1 s 后再次打开, 但是开关再次未能在 880 ms 内打开。
	14	不从手送纸盘供纸	手送纸盘预搓纸离合器 (BYPPFCL) 打开后 1730 ms 内手送纸盘供纸开关 (BYPFSW) 不打开; 该离合器随即连续关闭 1 s 后再次打开, 但是开关再次未能在 1730 ms 内打开。
	15	3000 张大容量纸盒水平纸张传输部 1 中卡纸。	预搓纸离合器 2 (PFCL2) 打开后 290 ms 内纸张路径传感器 3 (PPSENS3) 不打开。
	16	3000 张大容量纸盒水平纸张传输部 2 中卡纸。	纸张路径传感器 3 (PPSENS3) 打开后 310 ms 内纸张路径传感器 2 (PPSENS2) 不打开。
	17	3000 张大容量纸盒水平纸张传输部 3 中卡纸。	纸张路径传感器 2 (PPSENS2) 打开后 190 ms 内纸张路径传感器 1 (PPSENS1) 不打开。
	18	复印机垂直纸张传输部中供纸错误	供纸开关 1 (FSW1) 打开后 936 ms 内对位开关 (RSW) 不打开。
			供纸开关 2 (FSW2) 打开后 1079 ms 内供纸开关 1 (FSW1) 不打开。
			供纸开关 3 (FSW3) 打开后 1203 ms 内供纸开关 2 (FSW2) 不打开。
	19	供纸盒垂直纸张传输部中供纸错误	供纸盒供纸开关 (DFSW) 打开后 888 ms 内供纸开关 3 (FSW3) 不打开。
	20	手送纸盘垂直纸张传输部中供纸错误	手送纸盘供纸开关 (BYPFSW) 打开后 3932 ms 内对位开关 (RSW) 不打开。
21	复印机供纸部中出现多页纸	经过传输所用纸张长度所需的时间, 加上打开后 1123 ms 之内, 供纸开关 1 (FSW1) 不关闭。	
		经过传输所用纸张长度所需的时间, 加上打开后 1123 ms 之内, 供纸开关 2 (FSW2) 不关闭。	



部	卡纸代码	说明	条件
供纸部	21	复印机供纸部中出现多页纸	经过传输所用纸张长度所需的时间，加上打开后 635 ms 之内，供纸开关 3 ( FSW3 ) 不关闭。
			经过传输所用纸张长度所需的时间，加上打开后 635 ms 之内，供纸盒供纸开关 ( DFSW ) 不关闭。
			经过传输所用纸张长度所需的时间，加上打开后 1123 ms 之内，手送纸盘供纸开关 ( BYPFSW ) 不关闭。
			上部预搓纸离合器 ( PFCL-U ) 打开后 841 ms 内供纸开关 1 ( FSW1 ) 不关闭。
			下部预搓纸离合器 ( PFCL-L ) 打开后，在指定时间内供纸开关 2 ( FSW2 ) 不关闭。
			预搓纸离合器 1 ( PFCL1 ) 打开后，在指定时间内供纸开关 3 ( FSW3 ) 不关闭。
			供纸盒上部预搓纸离合器 ( DPFCL-U ) 打开后，在指定时间内供纸开关 3 ( FSW3 ) 不关闭。
	22	复印机垂直纸张传输部中出现多页纸	供纸开关 2 ( FSW2 ) 关闭后 1910 ms 内供纸开关 1 ( FSW1 ) 不关闭。
			供纸开关 3 ( FSW3 ) 关闭后 1203 ms 内供纸开关 2 ( FSW2 ) 不关闭。
			供纸开关 2 ( FSW2 ) 打开后 1910 ms 内供纸开关 1 ( FSW1 ) 不关闭。
23	手送纸盘垂直纸张传输部中出现多页纸	手送纸盘供纸开关 ( BYPFSW ) 关闭后 1510 ms 内对位开关 ( RSW ) 不关闭。	
		手送纸盘供纸开关 ( BYPFSW ) 打开后 1505 ms 内对位开关 ( RSW ) 不关闭。	
纸张传输部	05	对位搓纸不开始	纸张到达对位部 30 s 内对位搓纸不开始。
	30	对位/转印部供纸错误	供纸开关 1 ( FSW1 ) 关闭后 1657 ms 内对位开关 ( RSW ) 不关闭。
供纸开关 1 ( FSW1 ) 打开后 1657 ms 内对位开关 ( RSW ) 不关闭。			
定影部	40	定影部 ( 手送纸盘 ) 供纸错误	对位离合器 ( RCL ) 打开后 2898 ms 内出纸开关 ( ESW ) 不打开。
			对位离合器 ( RCL ) 打开后 2983 ms 内换向供纸开关 ( FSSW ) 不打开。
	41	定影部 ( 上部纸盒 ) 供纸错误	对位离合器 ( RCL ) 打开后 2898 ms 内出纸开关 ( ESW ) 不打开。
			对位离合器 ( RCL ) 打开后 2983 ms 内换向供纸开关 ( FSSW ) 不打开。

部	卡纸代码	说明	条件	
定影部	42	定影部（下部纸盒）供纸错误	对位离合器（RCL）打开后 2898 ms 内出纸开关（ESW）不打开。	
			对位离合器（RCL）打开后 2983 ms 内换向供纸开关（FSSW）不打开。	
	43	定影部（选购供纸盒上部纸盒）供纸错误	对位离合器（RCL）打开后 2898 ms 内出纸开关（ESW）不打开。	
			对位离合器（RCL）打开后 2983 ms 内换向供纸开关（FSSW）不打开。	
	44	定影部（选购供纸盒下部纸盒）供纸错误	对位离合器（RCL）打开后 2898 ms 内出纸开关（ESW）不打开。	
			对位离合器（RCL）打开后 2983 ms 内换向供纸开关（FSSW）不打开。	
	46	定影部（3000 张大容量纸盒）供纸错误	对位离合器（RCL）打开后 2898 ms 内出纸开关（ESW）不打开。	
			对位离合器（RCL）打开后 2983 ms 内换向供纸开关（FSSW）不打开。	
	47	定影部（双面部）供纸错误	对位离合器（RCL）打开后 2898 ms 内出纸开关（ESW）不打开。	
			对位离合器（RCL）打开后 2983 ms 内换向供纸开关（FSSW）不打开。	
	出纸部	50	出纸部供纸错误	对位开关（RSW）关闭后 2898 ms 内出纸开关（ESW）不关闭。
				对位离合器（RCL）打开后 2898 ms 内出纸开关（ESW）不关闭。
51		作业分离器出纸部供纸错误	换向供纸开关（FSSW）打开后 2050 ms 内作业分离器出纸开关（JBESW）不打开。	
			换向供纸开关（FSSW）关闭后 2050 ms 内作业分离器出纸开关（JBESW）不关闭。	
			换向供纸开关（FSSW）打开后 2050 ms 内作业分离器出纸开关（JBESW）不关闭。	
			换向供纸开关（FSSW）打开后 2050 ms 内作业分离器出纸开关（JBESW）不关闭。	
换向供纸部	52	换向供纸部供纸错误	出纸电机（EM）开始逆向旋转后 873 ms 内换向供纸开关（FSSW）不打开。	
			纸张换向操作时，经过传输所用纸张长度所需的时间，加上打开后 317 ms 之内，换向供纸开关（FSSW）不关闭。	
			对位开关（RSW）关闭后 2898 ms 内换向供纸开关（FSSW）不关闭。	
			对位离合器（RCL）打开后 2898 ms 内换向供纸开关（FSSW）不关闭。	
选购换向装置	53	换向部供纸错误	换向供纸开关（FSSW）打开后 1421 ms（2797 ms）内换向出纸开关（SBESW）不关闭。	
			换向供纸开关（FSSW）打开后 1421 ms（2797 ms）内换向出纸开关（SBESW）不打开。	

部	卡纸代码	说明	条件
选购换向装置	53	换向部供纸错误	换向供纸开关 ( FSSW ) 关闭后 1421 ms ( 2797 ms ) 内换向出纸开关 ( SBESW ) 不关闭。
双面部	60	双面纸张传输部 1	换向供纸开关 ( FSSW ) 打开后 1285 ms 内双面纸张传输开关 ( DUPPCSW ) 不打开。
			换向供纸开关 ( FSSW ) 关闭后 1285 ms 内双面纸张传输开关 ( DUPPCSW ) 不关闭。
	61	双面纸张传输部 2	双面纸张传输开关 ( DUPPCSW ) 打开后 1126 ms 内供纸开关 1 ( FSW1 ) 不打开。
			双面纸张传输开关 ( DUPPCSW ) 关闭后 1126 ms 内供纸开关 1 ( FSW1 ) 不关闭。
选购送稿器	70	无原稿供纸	当接收到 DF START 信号时, 稿台玻璃上除原稿设定开关 ( OSSW ) 和原稿尺寸长度开关 ( OSLSW ) 以外的其它开关都打开。
			单面或双面原稿模式下, 第一张原稿预搓纸时, 原稿供纸电机 ( OFM ) 打开后 800 ms 内原稿供纸开关 ( OFSW ) 不打开。
			单面或双面原稿模式下, 第二张或以后的原稿预搓纸时, 原稿供纸电机 ( OFM ) 开始正向旋转后 800 ms 内原稿供纸开关 ( OFSW ) 不打开。
	71	原稿在原稿供纸/传输部中卡纸	单面原稿模式下, 原稿对位搓纸时, 原稿供纸电机 ( OFM ) 开始逆向旋转后 967 ms 内送稿器定时开关 ( DPTSW ) 不打开。或者, 单面原稿模式下, 原稿连续供纸时, 在上述条件下, 送稿器定时开关 ( DPTSW ) 不能再次打开。
	72	原稿在原稿供纸部中卡纸	单面原稿模式下, 原稿对位搓纸时, 送稿器定时开关 ( DPTSW ) 打开后 1654 ms 内原稿供纸开关 ( OFSW ) 不关闭。
			双面原稿模式下, 原稿换向操作时, 当原稿换向开关 ( OSBSW ) 关闭时, 原稿供纸开关 ( OFSW ) 仍然打开。
	73	原稿在原稿传输部中卡纸	单面或双面原稿模式下, 原稿对位搓纸时, 送稿器定时开关 ( DPTSW ) 打开后 2399 ms 内不关闭。
			单面或双面原稿模式下, 送稿器定时开关 ( DPTSW ) 打开后 474 ms 内关闭。
74	重试后, 原稿仍然卡纸	单面或双面原稿模式下, 原稿对位搓纸在重试 5 次后仍不开始。	

部	卡纸代码	说明	条件
选购送稿器	75	原稿在换向部 1 中卡纸	双面原稿模式下，原稿换向操作时，原稿换向开关（OSBSW）打开后 7040 ms 内不关闭。
			双面原稿模式下，原稿对位搓纸时，原稿传输电机（OCM）打开后 433 ms 内送稿器定时开关（DPTSW）不打开。
	76	原稿在换向部 2 中卡纸	双面原稿模式下，扫描原稿第一面（反面）时，送稿器定时开关（DPTSW）打开后 770 ms 内原稿换向开关（OSBSW）不打开。
			双面原稿模式下，第二页或以后的原稿换向操作时，当前一页原稿的后端使送稿器定时开关（DPTSW）关闭后，原稿换向开关（OSBSW）仍然关闭。
选购 3000 张大容量纸盒	09	3000 张大容量纸盒顺序错误卡纸	复印机和 3000 张大容量纸盒之间出现通信顺序错误。
选购内置装订器	81	在装订器和复印机之间卡纸	复印机输出请求出纸信号 1550 ms 内纸张传输开关不打开。
	82	进纸处卡纸	从复印机进纸时，纸张传输开关（PCSW）打开后 1960 至 3480 ms（依纸张尺寸而不同）内不关闭。
	83	连续出纸 1 纸张传输时卡纸	当排出一叠纸时，纸张传输电机（PCM）打开后 1590 ms 内纸张传输开关（PCSW）不打开。
	84	连续出纸 2 纸张传输时卡纸	当排出一叠纸时，纸张传输电机（PCM）打开后 2260 至 3190 ms（依纸张尺寸而不同）内纸张传输开关（PCSW）不关闭。
选购 3000 张装订器	80	在装订器和复印机之间卡纸	向装订器发出出纸信号 15 s 后，装订器仍无响应。
	81	纸张进口部卡纸	参见 3000 张装订器维修手册。
	82	不分页接纸盘的出纸部卡纸	参见 3000 张装订器维修手册。
	83	机内接纸盘的纸张传输部卡纸	参见 3000 张装订器维修手册。
	84	分页接纸盘的出纸部卡纸	参见 3000 张装订器维修手册。

部	卡纸代码	说明	条件
选购邮箱	85	在邮箱和复印机之间卡纸	向邮箱发出出纸信号 15 s 后, 邮箱仍无响应。
	86	邮箱 1 卡纸	参见邮箱维修手册。
	87	邮箱 2 卡纸	参见邮箱维修手册。
	88	邮箱 3 卡纸	参见邮箱维修手册。
	89	邮箱 4 卡纸	参见邮箱维修手册。
选购小册子 装订机	80	进纸口传感器延迟卡纸	参见小册子装订机维修手册。
	81	进纸口传感器滞留卡纸	参见小册子装订机维修手册。
	82	提前到达卡纸	参见小册子装订机维修手册。
	83	折叠位置传感器延迟卡纸	参见小册子装订机维修手册。
	84	折叠位置传感器传输滞留卡纸	参见小册子装订机维修手册。
	85	订书机卡纸	参见小册子装订机维修手册。
	86	装订卡纸	参见小册子装订机维修手册。
	87	开机卡纸	参见小册子装订机维修手册。
	88	开门卡纸	参见小册子装订机维修手册。
	89	打孔卡纸	参见小册子装订机维修手册。

## (3) 供纸错误

故障	原因/检查步骤	纠正措施
(1) 电源开关一打开, 即显示供纸部、纸张传输部或出纸部卡纸。	复印纸张被部分撕脱, 卡在供纸开关 1/2/3、对位开关、出纸开关或换向供纸开关附近。	目视检查, 若有被卡纸张请取出。
	供纸开关 1 不良。	执行保养项目 U031, 并手动打开/关闭供纸开关 1。如果操作面板上该开关的显示没有作相反的变化, 请更换供纸开关 1。
	供纸开关 2 不良。	执行保养项目 U031, 并手动打开/关闭供纸开关 2。如果操作面板上该开关的显示没有作相反的变化, 请更换供纸开关 2。
	供纸开关 3 不良。	执行保养项目 U031, 并手动打开/关闭供纸开关 3。如果操作面板上该开关的显示没有作相反的变化, 请更换供纸开关 3。
	对位开关不良。	执行保养项目 U031, 并手动打开/关闭对位开关。如果操作面板上该开关的显示没有作相反的变化, 请更换对位开关。
	出纸开关不良。	执行保养项目 U031, 并手动打开/关闭出纸开关。如果操作面板上该开关的显示没有作相反的变化, 请更换出纸开关。
	换向供纸开关不良。	执行保养项目 U031, 并手动打开/关闭换向供纸开关。如果操作面板上该开关的显示没有作相反的变化, 请更换换向供纸开关。
(2) 复印期间显示供纸部卡纸 (上部纸盒不供纸)。 卡纸代码 10	上部纸盒中的纸张严重褶皱。	请更换纸张。
	请检查上部纸盒的上部供纸搓纸轮, 分离轮或预搓纸轮是否变形。	目视检查, 并更换变形的皮带轮。
	供纸开关 1 致动器损坏。	目视检查, 若供纸开关 1 致动器损坏, 请更换供纸开关 1。
	供纸开关 1 不良。	执行保养项目 U031, 并手动打开/关闭供纸开关 1。如果操作面板上该开关的显示没有作相反的变化, 请更换供纸开关 1。
	检查上部预搓纸离合器是否有故障。	执行保养项目 U032, 并在操作面板上选择上部预搓纸离合器, 使其打开及关闭。检查其状态, 如有必要请修理。
上部预搓纸离合器出现电气故障。	请检查 (参见 1-5-48 页)。	

故障	原因/检查步骤	纠正措施
(3) 复印期间显示供纸部卡纸(下部纸盒不供纸)。 卡纸代码 11	下部纸盒中的纸张严重曲皱。	请更换纸张。
	请检查下部纸盒的下部供纸搓纸轮, 分离轮或预搓纸轮是否变形。	目视检查, 并更换变形的皮带轮。
	供纸开关 2 致动器损坏。	目视检查, 若供纸开关 2 致动器损坏, 请更换供纸开关 2。
	供纸开关 2 不良。	执行保养项目 U031, 并手动打开/关闭供纸开关 2。如果操作面板上该开关的显示没有作相反的变化, 请更换供纸开关 2。
	检查下部预搓纸离合器是否有故障。	执行保养项目 U032, 并在操作面板上选择下部预搓纸离合器, 使其打开及关闭。检查其状态, 如有必要请修理。
	下部预搓纸离合器出现电气故障。	请检查(参见 1-5-48 页)。
(4) 复印期间显示供纸部卡纸(3000 张大容量纸盒*不供纸)。 卡纸代码 12	3000 张大容量纸盒中的纸张严重曲皱。	请更换纸张。
	供纸开关 3 致动器损坏。	目视检查, 若供纸开关 3 致动器损坏, 请更换供纸开关 3。
	供纸开关 3 不良。	执行保养项目 U031, 并手动打开/关闭供纸开关 3。如果操作面板上该开关的显示没有作相反的变化, 请更换供纸开关 3。
	请检查预搓纸离合器 1 和 2 是否有故障。	执行保养项目 U247, 并在操作面板上选择预搓纸离合器 1 或 2, 使其打开及关闭。检查其状态, 如有必要请修理。
	预搓纸离合器 1 和 2 出现电气故障。	请检查。
	请检查3000 张大容量纸盒供纸离合器是否有故障。	执行保养项目 U247, 并在操作面板上选择3000 张大容量纸盒供纸离合器, 使其打开及关闭。检查其状态, 如有必要请修理。
(5) 复印期间显示供纸部卡纸(选购供纸盒*上部纸盒不供纸)。 卡纸代码 12	选购供纸盒的上部纸盒中的纸张严重曲皱。	请更换纸张。
	请检查选购供纸盒上部纸盒的供纸搓纸轮, 分离轮或预搓纸轮是否变形。	目视检查, 并更换变形的皮带轮。
	供纸开关 3 致动器损坏。	目视检查, 若供纸开关 3 致动器损坏, 请更换供纸开关 3。
	供纸开关 3 不良。	执行保养项目 U031, 并手动打开/关闭供纸开关 3。如果操作面板上该开关的显示没有作相反的变化, 请更换供纸开关 3。

\*选购件

故障	原因/检查步骤	纠正措施
(5) 复印期间显示供纸部卡纸（选购供纸盒*上部纸盒不供纸）。 卡纸代码 12	检查供纸盒上部预搓纸离合器是否有故障。	执行保养项目 U247，并在操作面板上选择供纸盒上部预搓纸离合器，使其打开及关闭。检查其状态，如有必要请修理。
	供纸盒上部预搓纸离合器出现电气故障。	请检查。
(6) 复印期间显示供纸部卡纸（选购供纸盒*下部纸盒不供纸）。 卡纸代码 13	选购供纸盒的下部纸盒中的纸张严重曲皱。	请更换纸张。
	请检查选购供纸盒下部纸盒的供纸搓纸轮，分离轮或预搓纸轮是否变形。	目视检查，并更换变形的皮带轮。
	供纸盒供纸开关致动器损坏。	目视检查，若供纸盒供纸开关致动器损坏，请更换供纸盒供纸开关。
	供纸盒供纸开关不良。	当供纸盒主控板上 CN2-8 处存在 5 V DC 时，请检查当供纸盒供纸开关打开和关闭时，供纸盒主控板上 CN2-7 处是否保持低电平。如果是，请更换供纸盒供纸开关。
	检查供纸盒下部预搓纸离合器是否有故障。	执行保养项目 U247，并在操作面板上选择供纸盒下部预搓纸离合器，使其打开及关闭。检查其状态，如有必要请修理。
	供纸盒下部预搓纸离合器出现电气故障。	请检查。
(7) 复印期间显示供纸部卡纸（手送纸盘不供纸）。 卡纸代码 14	手送供纸台中的纸张严重曲皱。	请更换纸张。
	请检查手送纸盘的手送供纸搓纸轮，分离轮或预搓纸轮是否变形。	目视检查，并更换变形的皮带轮。
	手送纸盘供纸开关致动器损坏。	目视检查，若手送纸盘供纸开关致动器损坏，请更换手送纸盘供纸开关。
	手送纸盘供纸开关不良。	执行保养项目 U031，并手动打开/关闭手送纸盘供纸开关。如果操作面板上该开关的显示没有作相反的变化，请更换手送纸盘供纸开关。
	检查手送纸盘预搓纸离合器是否有故障。	执行保养项目 U032，并在操作面板上选择手送纸盘预搓纸离合器，使其打开及关闭。检查其状态，如有必要请修理。
	手送纸盘预搓纸离合器出现电气故障。	请检查（参见 1-5-49 页）。

\*选购件



故障	原因/检查步骤	纠正措施
(8) 复印期间显示供纸部卡纸(3000张大容量纸盒*水平纸张传输部中卡纸)。 卡纸代码 15	3000 张大容量纸盒中的纸张严重曲皱。	请更换纸张。
	请检查侧导板是否变形。	目视检查并更换。
	纸张路径传感器 3 不良。	当 3000 张大容量纸盒主控板上 CN6-12 处存在 5 V DC 时, 请检查当纸张路径传感器 3 打开和关闭时, 3000 张大容量纸盒主控板上 CN6-11 处是否保持低电平。如果是, 请更换纸张路径传感器 3。
	请检查预搓纸离合器 2 是否有故障。	执行保养项目 U247, 并在操作面板上选择预搓纸离合器 2, 使其打开及关闭。检查其状态, 如有必要请修理。
	预搓纸离合器 2 出现电气故障。	请检查。
(9) 复印期间显示供纸部卡纸(3000张大容量纸盒*水平纸张传输部中卡纸)。 卡纸代码 16	3000 张大容量纸盒中的纸张严重曲皱。	请更换纸张。
	请检查侧导板是否变形。	目视检查并更换。
	纸张路径传感器 2 不良。	当 3000 张大容量纸盒主控板上 CN6-9 处存在 5 V DC 时, 请检查当纸张路径传感器 2 打开和关闭时, 3000 张大容量纸盒主控板上 CN6-8 处是否保持低电平。如果是, 请更换纸张路径传感器 2。
	请检查预搓纸离合器 1 是否有故障。	执行保养项目 U247, 并在操作面板上选择预搓纸离合器 1, 使其打开及关闭。检查其状态, 如有必要请修理。
	预搓纸离合器 1 出现电气故障。	请检查。
(10) 复印期间显示供纸部卡纸(3000张大容量纸盒*水平纸张传输部中卡纸)。 卡纸代码 17	3000 张大容量纸盒中的纸张严重曲皱。	请更换纸张。
	请检查侧导板是否变形。	目视检查并更换。
	纸张路径传感器 1 不良。	当 3000 张大容量纸盒主控板上 CN6-6 处存在 5 V DC 时, 请检查当纸张路径传感器 1 打开和关闭时, 3000 张大容量纸盒主控板上 CN6-5 处是否保持低电平。如果是, 请更换纸张路径传感器 1。
	请检查3000 张大容量纸盒供纸离合器是否有故障。	执行保养项目 U247, 并在操作面板上选择3000 张大容量纸盒供纸离合器, 使其打开及关闭。检查其状态, 如有必要请修理。
	3000 张大容量纸盒供纸离合器出现电气故障。	请检查。
(11) 复印期间显示供纸部卡纸(复印机垂直纸张传输部中卡纸)。 卡纸代码 18	供纸开关 1 致动器损坏。	目视检查, 若供纸开关 1 致动器损坏, 请更换供纸开关 1。
	供纸开关 1 不良。	执行保养项目 U031, 并手动打开/关闭供纸开关 1。如果操作面板上该开关的显示没有作相反的变化, 请更换供纸开关 1。
	供纸开关 2 致动器损坏。	目视检查, 若供纸开关 2 致动器损坏, 请更换供纸开关 2。

\*选购件

故障	原因/检查步骤	纠正措施
(11) 复印期间显示供纸部卡纸（复印机垂直纸张传输部中卡纸）。 卡纸代码 18	供纸开关 2 不良。	执行保养项目 U031，并手动打开/关闭供纸开关 2。如果操作面板上该开关的显示没有作相反的变化，请更换供纸开关 2。
	供纸开关 3 致动器损坏。	目视检查，若供纸开关 3 致动器损坏，请更换供纸开关 3。
	供纸开关 3 不良。	执行保养项目 U031，并手动打开/关闭供纸开关 3。如果操作面板上该开关的显示没有作相反的变化，请更换供纸开关 3。
	对位开关不良。	执行保养项目 U031，并手动打开/关闭对位开关。如果操作面板上该开关的显示没有作相反的变化，请更换该开关。
	请检查供纸搓纸轮和供纸辊是否变形。	请检查，如有必要，请修理。
(12) 复印期间显示供纸部卡纸（选购供纸盒*垂直传输部中卡纸）。 卡纸代码 19	供纸开关 3 致动器损坏。	目视检查，若供纸开关 3 致动器损坏，请更换供纸开关 3。
	供纸开关 3 不良。	执行保养项目 U031，并手动打开/关闭供纸开关 3。如果操作面板上该开关的显示没有作相反的变化，请更换供纸开关 3。
	供纸盒供纸开关致动器损坏。	目视检查，若供纸盒供纸开关致动器损坏，请更换供纸盒供纸开关。
	供纸盒供纸开关不良。	当供纸盒主控板上 CN2-8 处存在 5 V DC 时，请检查当供纸盒供纸开关打开和关闭时，供纸盒主控板上 CN2-7 处是否保持低电平。如果是，请更换供纸盒供纸开关。
(13) 复印期间显示供纸部卡纸（手送纸盘传输部中卡纸）。 卡纸代码 20	手送纸盘供纸开关致动器损坏。	目视检查，若手送纸盘供纸开关致动器损坏，请更换手送纸盘供纸开关。
	手送纸盘供纸开关不良。	执行保养项目 U031，并手动打开/关闭手送纸盘供纸开关。如果操作面板上该开关的显示没有作相反的变化，请更换手送纸盘供纸开关。
	对位开关不良。	执行保养项目 U031，并手动打开/关闭对位开关。如果操作面板上该开关的显示没有作相反的变化，请更换对位开关。
(14) 复印期间显示供纸部卡纸（复印机供纸部中有多页纸张）。 卡纸代码 21	供纸开关 1 致动器损坏。	目视检查，若供纸开关 1 致动器损坏，请更换供纸开关 1。
	供纸开关 1 不良。	执行保养项目 U031，并手动打开/关闭供纸开关 1。如果操作面板上该开关的显示没有作相反的变化，请更换供纸开关 1。
	供纸开关 2 致动器损坏。	目视检查，若供纸开关 2 致动器损坏，请更换供纸开关 2。
	供纸开关 2 不良。	执行保养项目 U031，并手动打开/关闭供纸开关 2。如果操作面板上该开关的显示没有作相反的变化，请更换供纸开关 2。
	供纸开关 3 致动器损坏。	目视检查，若供纸开关 3 致动器损坏，请更换供纸开关 3。

\*选购件

故障	原因/检查步骤	纠正措施
(14) 复印期间显示供纸部卡纸(复印机供纸部中有多页纸张)。卡纸代码 21	供纸开关 3 不良。	执行保养项目 U031, 并手动打开/关闭供纸开关 3。如果操作面板上该开关的显示没有作相反的变化, 请更换供纸开关 3。
	供纸盒供纸开关*致动器损坏。	目视检查, 若供纸盒供纸开关致动器损坏, 请更换供纸盒供纸开关。
	供纸盒供纸开关*不良。	当供纸盒主控板上 CN2-8 处存在 5 V DC 时, 请检查当供纸盒供纸开关打开和关闭时, 供纸盒主控板上 CN2-7 处是否保持低电平。如果是, 请更换供纸盒供纸开关。
	手送纸盘供纸开关致动器损坏。	目视检查, 若手送纸盘供纸开关致动器损坏, 请更换手送纸盘供纸开关。
	手送纸盘供纸开关不良。	执行保养项目 U031, 并手动打开/关闭手送纸盘供纸开关。如果操作面板上该开关的显示没有作相反的变化, 请更换手送纸盘供纸开关。
	检查上部预搓纸离合器是否有故障。	执行保养项目 U032, 并在操作面板上选择上部预搓纸离合器, 使其打开及关闭。检查其状态, 如有必要请修理。
	上部预搓纸离合器出现电气故障。	请检查(参见 1-5-48 页)。
	检查下部预搓纸离合器是否有故障。	执行保养项目 U032, 并在操作面板上选择下部预搓纸离合器, 使其打开及关闭。检查其状态, 如有必要请修理。
	下部预搓纸离合器出现电气故障。	请检查(参见 1-5-48 页)。
	检查手送纸盘预搓纸离合器是否有故障。	执行保养项目 U032, 并在操作面板上选择手送纸盘预搓纸离合器, 使其打开及关闭。检查其状态, 如有必要请修理。
	手送纸盘预搓纸离合器出现电气故障。	请检查(参见 1-5-49 页)。
	请检查供纸搓纸轮和供纸辊是否变形。	请检查, 如有必要, 请修理。
(15) 复印期间显示供纸部卡纸(复印机垂直传输部中有多页纸张)。卡纸代码 22	供纸开关 1 致动器损坏。	目视检查, 若供纸开关 1 致动器损坏, 请更换供纸开关 1。
	供纸开关 1 不良。	执行保养项目 U031, 并手动打开/关闭供纸开关 1。如果操作面板上该开关的显示没有作相反的变化, 请更换该开关。
	供纸开关 2 致动器损坏。	目视检查, 若供纸开关 2 致动器损坏, 请更换供纸开关 2。
	供纸开关 2 不良。	执行保养项目 U031, 并手动打开/关闭供纸开关 2。如果操作面板上该开关的显示没有作相反的变化, 请更换供纸开关 2。
	供纸开关 3 致动器损坏。	目视检查, 若供纸开关 3 致动器损坏, 请更换供纸开关 3。

\*选购件

故障	原因/检查步骤	纠正措施
(15) 复印期间显示供纸部卡纸(复印机垂直传输部中有多页纸张)。 卡纸代码 22	供纸开关 3 不良。	执行保养项目 U031, 并手动打开/关闭供纸开关 3。如果操作面板上该开关的显示没有作相反的变化, 请更换供纸开关 3。
	请检查供纸搓纸轮和供纸辊是否变形。	请检查, 如有必要, 请修理。
(16) 复印期间显示供纸部卡纸(手送纸盘传输部中有多页纸张)。 卡纸代码 23	手送纸盘供纸开关致动器损坏。	目视检查, 若手送纸盘供纸开关致动器损坏, 请更换手送纸盘供纸开关。
	手送纸盘供纸开关不良。	执行保养项目 U031, 并手动打开/关闭手送纸盘供纸开关。如果操作面板上该开关的显示没有作相反的变化, 请更换手送纸盘供纸开关。
	对位开关不良。	执行保养项目 U031, 并手动打开/关闭对位开关。如果操作面板上该开关的显示没有作相反的变化, 请更换对位开关。
(17) 复印时, 显示纸张在纸张传输部中卡纸。 卡纸代码 05	对位开关不良。	执行保养项目 U031, 并手动打开/关闭对位开关。如果操作面板上该开关的显示没有作相反的变化, 请更换该开关。
	检查对位离合器是否有故障。	执行保养项目 U032, 并在操作面板上选择对位离合器, 使其打开及关闭。检查其状态, 如有必要请修理。
	对位离合器出现电气故障。	请检查(参见 1-5-49 页)。
(18) 复印期间显示纸张传输部中卡纸(对位/转印部中卡纸)。 卡纸代码 30	供纸开关 1 致动器损坏。	目视检查, 若供纸开关 1 致动器损坏, 请更换供纸开关 1。
	供纸开关 1 不良。	执行保养项目 U031, 并手动打开/关闭供纸开关 1。如果操作面板上该开关的显示没有作相反的变化, 请更换供纸开关 1。
	对位开关不良。	执行保养项目 U031, 并手动打开/关闭对位开关。如果操作面板上该开关的显示没有作相反的变化, 请更换对位开关。
(19) 复印期间显示定影部卡纸(定影部中卡纸)。 卡纸代码 40 至 44、46 和 47	出纸开关致动器损坏。	目视检查, 若出纸开关致动器损坏, 请更换出纸开关。
	出纸开关不良。	执行保养项目 U031, 并手动打开/关闭出纸开关。如果操作面板上该开关的显示没有作相反的变化, 请更换出纸开关。
	换向供纸开关致动器损坏。	目视检查, 若换向供纸开关致动器损坏, 请更换换向供纸开关。
	换向供纸开关不良。	执行保养项目 U031, 并手动打开/关闭换向供纸开关。如果操作面板上该开关的显示没有作相反的变化, 请更换换向供纸开关。

故障	原因/检查步骤	纠正措施
(19) 复印期间显示定影部卡纸（定影部中卡纸）。 卡纸代码 40 至 44、46 和 47	检查对位离合器是否有故障。	执行保养项目 U032，并在操作面板上选择对位离合器，使其打开及关闭。检查其状态，如有必要请修理。
	对位离合器出现电气故障。	请检查（参见 1-5-49 页）。
(20) 复印期间显示出纸部卡纸（出纸部中卡纸）。 卡纸代码 50	出纸开关致动器损坏。	目视检查，若出纸开关致动器损坏，请更换出纸开关。
	出纸开关不良。	执行保养项目 U031，并手动打开/关闭出纸开关。如果操作面板上该开关的显示没有作相反的变化，请更换出纸开关。
(21) 复印期间显示出纸部卡纸（作业分离器*出纸部中卡纸）。 卡纸代码 51	换向供纸开关致动器损坏。	目视检查，若换向供纸开关致动器损坏，请更换换向供纸开关。
	换向供纸开关不良。	执行保养项目 U031，并手动打开/关闭换向供纸开关。如果操作面板上该开关的显示没有作相反的变化，请更换换向供纸开关。
	作业分离器出纸开关致动器损坏。	目视检查，若作业分离器出纸开关致动器损坏，请更换作业分离器出纸开关。
	作业分离器出纸开关不良。	执行保养项目 U031，并手动打开/关闭作业分离器出纸开关。如果操作面板上该开关的显示没有作相反的变化，请更换该开关。
(22) 复印期间显示换向供纸部卡纸（换向供纸部中卡纸）。 卡纸代码 52	请检查换向供纸电磁铁是否有故障。	执行保养项目 U033，并在操作面板上选择换向供纸电磁铁，使其打开及关闭。检查其状态，如有必要请修理。
	换向供纸电磁铁出现电气故障。	请检查（参见 1-5-49 页）。
	换向供纸开关致动器损坏。	目视检查，若换向供纸开关致动器损坏，请更换换向供纸开关。
	换向供纸开关不良。	执行保养项目 U031，并手动打开/关闭换向供纸开关。如果操作面板上该开关的显示没有作相反的变化，请更换换向供纸开关。
	对位开关不良。	执行保养项目 U031，并手动打开/关闭对位开关。如果操作面板上该开关的显示没有作相反的变化，请更换对位开关。
	检查对位离合器是否有故障。	执行保养项目 U032，并在操作面板上选择对位离合器，使其打开及关闭。检查其状态，如有必要请修理。
	对位离合器出现电气故障。	请检查（参见 1-5-49 页）。

\*选购件

故障	原因/检查步骤	纠正措施
(23) 复印期间显示换向部 卡纸(换向装置*中卡 纸)。 卡纸代码 53	换向供纸开关致动器损坏。	目视检查, 若换向供纸开关致动器损坏, 请更换换向供纸开关。
	换向供纸开关不良。	执行保养项目 U031, 并手动打开/关闭换向供纸开关。如果操作面板上该开关的显示没有作相反的变化, 请更换换向供纸开关。
	换向出纸开关致动器损坏。	目视检查, 若换向出纸开关致动器损坏, 请更换换向出纸开关。
	换向出纸开关不良。	当换向装置主控板上 CN5-2 处存在 5 V DC 时, 请检查当换向出纸开关打开和关闭时, 换向装置主控板上 CN5-4 处是否保持低电平。如果是, 请更换换向出纸开关。
(24) 复印期间显示双面部 卡纸(双面纸张传输 部 1 中卡纸)。 卡纸代码 60	换向供纸开关致动器损坏。	目视检查, 若换向供纸开关致动器损坏, 请更换换向供纸开关。
	换向供纸开关不良。	执行保养项目 U031, 并手动打开/关闭换向供纸开关。如果操作面板上该开关的显示没有作相反的变化, 请更换该开关。
	双面纸张传输开关的致动器损坏。	目视检查, 若双面纸张传输开关致动器损坏, 请更换双面纸张传输开关。
	双面纸张传输开关不良。	执行保养项目 U031, 并手动打开/关闭双面纸张传输开关。如果操作面板上该开关的显示没有作相反的变化, 请更换该开关。
(25) 复印期间显示双面部 卡纸(双面纸张传输 部 2 中卡纸)。 卡纸代码 61	双面纸张传输开关的致动器损坏。	目视检查, 若双面纸张传输开关致动器损坏, 请更换双面纸张传输开关。
	双面传输开关不良。	执行保养项目 U031, 并手动打开/关闭双面纸张传输开关。如果操作面板上该开关的显示没有作相反的变化, 请更换双面纸张传输开关。
	供纸开关 1 致动器损坏。	目视检查, 若供纸开关 1 致动器损坏, 请更换供纸开关 1。
	供纸开关 1 不良。	执行保养项目 U031, 并手动打开/关闭供纸开关 1。如果操作面板上该开关的显示没有作相反的变化, 请更换该开关。
(26) 复印时, 显示原稿在 送稿器*中卡纸(无原 稿供纸)。 卡纸代码 70	原稿供纸开关不良。	执行保养项目 U244, 并手动打开/关闭原稿供纸开关。如果操作面板上该开关的显示没有作相反的变化, 请更换该开关。
	请检查原稿供纸电机是否有故障。	执行保养项目 U243, 并在操作面板上选择原稿供纸电机, 使其打开及关闭。检查其状态, 如有必要请修理。

\*选购件



故障	原因/检查步骤	纠正措施
(27) 复印时, 显示原稿在送稿器*中卡纸(原稿供纸/传输部中卡纸)。 卡纸代码 71	送稿器定时开关不良。	执行保养项目 U244, 并手动打开/关闭送稿器定时开关。如果操作面板上该开关的显示没有作相反的变化, 请更换该开关。
	请检查原稿供纸电机是否有故障。	执行保养项目 U243, 并在操作面板上选择原稿供纸电机, 使其打开及关闭。检查其状态, 如有必要请修理。
(28) 复印时, 显示原稿在送稿器*中卡纸(原稿供纸部中卡纸)。 卡纸代码 72	送稿器定时开关不良。	执行保养项目 U244, 并手动打开/关闭送稿器定时开关。如果操作面板上该开关的显示没有作相反的变化, 请更换该开关。
	原稿供纸开关不良。	执行保养项目 U244, 并手动打开/关闭原稿供纸开关。如果操作面板上该开关的显示没有作相反的变化, 请更换该开关。
	原稿换向开关不良。	执行保养项目 U244, 并手动打开/关闭原稿换向开关。如果操作面板上该开关的显示没有作相反的变化, 请更换该开关。
(29) 复印时, 显示原稿在送稿器*中卡纸(原稿传输部中卡纸)。 卡纸代码 73	送稿器定时开关不良。	执行保养项目 U244, 并手动打开/关闭送稿器定时开关。如果操作面板上该开关的显示没有作相反的变化, 请更换该开关。
(30) 复印时, 显示原稿在送稿器*中卡纸(原稿换向部 1 中卡纸)。 卡纸代码 75	原稿换向开关不良。	执行保养项目 U244, 并手动打开/关闭原稿换向开关。如果操作面板上该开关的显示没有作相反的变化, 请更换该开关。
	送稿器定时开关不良。	执行保养项目 U244, 并手动打开/关闭送稿器定时开关。如果操作面板上该开关的显示没有作相反的变化, 请更换该开关。
	请检查原稿传输电机是否有故障。	执行保养项目 U243, 并在操作面板上选择原稿传输电机, 使其打开及关闭。检查其状态, 如有必要请修理。
(31) 复印时, 显示原稿在送稿器*中卡纸(原稿换向部 2 中卡纸)。 卡纸代码 76	原稿换向开关不良。	执行保养项目 U244, 并手动打开/关闭原稿换向开关。如果操作面板上该开关的显示没有作相反的变化, 请更换该开关。

\*选购件

故障	原因/检查步骤	纠正措施
(32) 复印期间, 内置装订器*中卡纸 (进纸处卡纸)。 卡纸代码 82	纸张传输开关不良。	当装订器主控板上 CN4-9 处存在 5 V DC 时, 请检查当纸张传输开关打开和关闭时, 装订器主控板上 CN4-10 处是否保持高电平或低电平。如果是, 请更换纸张传输开关。
	请检查换向供纸辊或换向供纸轮是否变形。	目视检查, 并更换变形的皮带轮或辊。
(33) 复印期间, 内置装订器*中卡纸 (连续出纸 1 纸张传输时卡纸)。 卡纸代码 83	纸张传输开关不良。	当装订器主控板上 CN4-9 处存在 5 V DC 时, 请检查当纸张传输开关打开和关闭时, 装订器主控板上 CN4-10 处是否保持高电平或低电平。如果是, 请更换纸张传输开关。
	请检查换向供纸辊或压辊是否变形。	目视检查, 并更换变形的皮带轮或辊。
(34) 复印期间, 内置装订器*中卡纸 (连续出纸 2 纸张传输时卡纸)。 卡纸代码 84	纸张传输开关不良。	当装订器主控板上 CN4-9 处存在 5 V DC 时, 请检查当纸张传输开关打开和关闭时, 装订器主控板上 CN4-10 处是否保持高电平或低电平。如果是, 请更换纸张传输开关。
	请检查出纸辊或出纸皮带轮是否变形。	目视检查, 并更换变形的皮带轮或辊。

\*选购件



## 1-5-2 自诊断

### (1) 自诊断功能

本机具备自诊断功能。当本机发现故障时，将停止复印并显示代码（“C”后跟一个 0030 至 8500 之间的数字），用来表示故障的性质。同时还显示一条要求用户呼叫维修的信息。

问题解决后，将安全开关 1 或 2 关闭后再打开，可以使自诊断功能复位。



图 1-5-2 维修呼叫代码显示

### • 系统错误列表

如果因某种原因检测到意外错误，将显示出现系统错误。显示系统错误后，可以通过关闭电源开关后再打开，来清除错误。但是，如果持续检测到错误，请执行表 1-5-1 中的操作。如果频繁出现某一错误，则可能是发生某种故障。请检查 C 呼叫的详细内容，以便采取适当措施。

系统错误	内容	操作
0420	3000 张大容量纸盒*/选购供纸盒*通信故障	系统错误 → 一般 C 呼叫处理
0440	装订器*通信故障	系统错误 → 一般 C 呼叫处理
0450	邮箱*通信故障	系统错误 → 一般 C 呼叫处理
0470	换向装置*通信故障	系统错误 → 一般 C 呼叫处理
0610	位图故障	系统错误 → 一般 C 呼叫处理
0630	DMA 故障	系统错误 → 一般 C 呼叫处理
0640	硬盘驱动器故障	系统错误 → 一般 C 呼叫处理
3100	扫描架故障	系统错误 → 一般 C 呼叫处理
4000	多边电机同步故障	系统错误 → 一般 C 呼叫处理
4010	多边电机稳定状态故障	系统错误 → 一般 C 呼叫处理

表 1-5-1 系统错误列表

### • 部分操作控制

如果检测到以下呼叫维修，将启动部分操作控制。针对故障采取相应措施以后，请执行保养项目 U906，将部分操作控制复位。

C0420 (3000 张大容量纸盒\*/选购供纸盒\*通信故障)，C0440 (装订器\*通信故障)，C0450 (邮箱\*通信故障)，C0470 (换向装置\*通信故障)，C0640 (硬盘驱动器故障)，C1010 (上部提升电机故障)，C1020 (下部提升电机故障)，C1030 (供纸盒上部提升电机故障)，C1040 (供纸盒下部提升电机故障)，C1100 (3000 张大容量纸盒电机 1\*故障)，C1110 (3000 张大容量纸盒电机 2\*故障)，C1120 (3000 张大容量纸盒右侧提升杆\*位置故障)，C1130 (3000 张大容量纸盒左侧提升杆\*位置故障)，C2600 (3000 张大容量纸盒传输电机\*/供纸盒驱动电机\*故障)，C8010 (装订器\*纸张传输电机故障) 至 C8500 (邮箱\*驱动电机故障)

\* 选购件

## (2) 自诊断代码

代码	内容	备注	
		原因	检查步骤/纠正措施
C0030	传真控制板*故障 • 传真控制板输出的数据出现故障。	传真控制板不良。	更换传真控制板，并检查其是否工作正常。
C0070	检测到传真控制板不兼容 • 在与传真控制板的初始通信中，未能传送任何正常的通信命令。	传真软件不良。	请安装 Ver.2.xx 或以上版本的传真软件。
		传真控制板不良。	更换传真控制板，并检查其是否工作正常。
C0100	操作面板备份内存读/写错误 • 无法从备份内存读取数据，或向备份内存写入数据。	EEPROM 不良。	更换 EEPROM 3 和 4。
C0110	操作面板备份内存数据故障 • 备份内存指定区域内的数据与指定数值不匹配。 (本代码不显示。维修呼叫计数器仅统计本代码出现的频率。)	备份内存数据出现故障。	将安全开关 1 关闭后再打开，并执行保养项目 U020 以再次设定备份内存数据的内容。
		备份 RAM 不良。	如果重设备份内存内容后显示 C0110，请更换备份 RAM。
C0150	备份内存读/写错误 2 • 无法从备份内存读取数据，或向备份内存写入数据。	EEPROM 不良。	更换 EEPROM 1 和 2。
C0160	备份内存数据故障 • 检测到备份数据中有校验和错误。 (本代码不显示。维修呼叫计数器仅统计本代码出现的频率。)	EEPROM 数据损坏。	请与服务管理部门联系。
C0170	计数错误 • 检测到计数器的备份数据中有校验和错误。	EEPROM 数据损坏。	请与服务管理部门联系。
C0210	MMI 通信故障 • 重试通信 20 次后，仍然没有应答。	主控板不良。	更换主控板，并检查其是否工作正常。
C0240	打印卡*通信故障 • 重试通信 20 次后，仍然没有应答。	接插件端子接触不良。	请检查主控板上的 YC43 接插件和打印卡上的接插件的连接情况。如有必要，请修理或更换。
		主控板或打印卡不良。	更换主控板或打印卡，并检查其是否工作正常。

\*: 选购件

代码	内容	备注	
		原因	检查步骤/纠正措施
C0250	扫描网络板*通信故障 • 重试通信 20 次后, 仍然没有应答。	接插件端子接触不良。	请检查主控板上的 YC46 接插件和内存板上的接插件的连接情况。如有必要, 请修理或更换。
		主控板或扫描网络板不良。	更换主控板或扫描网络板, 并检查其是否工作正常。
C0280	传真控制板*通信故障 • 重试通信 20 次后, 仍然没有应答。	接插件端子接触不良。	请检查主控板上的 YC44 接插件和内存板上的接插件的连接情况。如有必要, 请修理或更换。
		主控板或传真控制板不良。	更换主控板或传真控制板, 并检查其是否工作正常。
C0320	节能通信故障 • 主控板上的通信微型计算机出现通信错误。 无通信: 重试 5 次后, 仍然没有应答。 异常通信: 连续 5 次检测到通信错误 ( 奇偶校验或校验和错误 ) 。	主控板不良。	更换主控板, 并检查其是否工作正常。
C0420	3000 张大容量纸盒*/选购供纸盒*通信故障 • 主控板上的通信微型计算机出现通信错误。 无通信: 重试 5 次后, 仍然没有应答。 异常通信: 连续 5 次检测到通信错误 ( 奇偶校验或校验和错误 ) 。	接插件端子接触不良。	请检查主控板上的 CN3 接插件和3000 张大容量纸盒主控板/供纸盒主控板上的接插件的连接情况, 以及接插件端子的连通性。如有必要, 请修理或更换。
		主控板不良。	更换主控板, 并检查其是否工作正常。
		3000 张大容量纸盒主控板/供纸盒主控板不良。	更换3000 张大容量纸盒主控板/供纸盒主控板, 并检查其是否工作正常。
C0440	装订器*通信故障 • 主控板上的通信微型计算机出现通信错误。 无通信: 重试 5 次后, 仍然没有应答。 异常通信: 连续 5 次检测到通信错误 ( 奇偶校验或校验和错误 ) 。	接插件端子接触不良。	检查主控板上的 YC4、YC5 接插件和装订器主控板上的 CN2 接插件的连接情况, 以及接插件端子的连通性。如有必要, 请修理或更换。
		主控板不良。	更换主控板, 并检查其是否工作正常。
		装订器主控板不良。	更换装订器主控板, 并检查其是否工作正常。

\*: 选购件

代码	内容	备注	
		原因	检查步骤/纠正措施
C0450	<b>邮箱*通信故障</b> • 主控板上的通信微型计算机出现通信错误。 无通信: 重试 5 次后, 仍然没有应答。 异常通信: 连续 5 次检测到通信错误 ( 奇偶校验或校验和错误 )。	接插件端子接触不良。	检查主控板上的 YC3 接插件和邮箱主控板上的 CN1 接插件的连接情况, 以及接插件端子的连通性。如有必要, 请修理或更换。
		主控板不良。	更换主控板, 并检查其是否工作正常。
		邮箱主控板不良。	更换邮箱主控板, 并检查其是否工作正常。
C0470	<b>换向装置*通信故障</b> • 主控板上的通信微型计算机出现通信错误。 无通信: 重试 5 次后, 仍然没有应答。 异常通信: 连续 5 次检测到通信错误 ( 奇偶校验或校验和错误 )。	接插件端子接触不良。	请检查主控板上的 YC3 接插件的连接情况, 以及接插件端子的连通性。如有必要, 请修理或更换。
		主控板不良。	更换主控板, 并检查其是否工作正常。
		换向装置主控板不良。	更换换向装置主控板, 并检查其是否工作正常。
C0610	<b>位图故障</b> • 位图 DRAM 的数据或地址总线出现故障。 • 内存板上的 DIMM 工作不正常。	主控板不良。	更换主控板, 并检查其是否工作正常。
		DIMM 安装不正确。	检查 DIMM 是否正确插入主控板上的插座。
		DIMM 不良。	更换 DIMM, 并检查其是否工作正常。
C0630	<b>DMA 故障</b> • 在指定时间内, DMA 传输压缩的、解压的、旋转的、重定位的或边空的图像数据都不能完成。	主控板不良。	更换主控板, 并检查其是否工作正常。

\*: 选购件

代码	内容	备注	
		原因	检查步骤/纠正措施
C0640	<b>硬盘驱动器故障</b> • 无法访问硬盘驱动器。	硬盘驱动器接插件端子接触不良。	请检查主控板上的 YC49 接插件和硬盘驱动器的连接情况，以及接插件端子的连通性。如有必要，请修理或更换。
		硬盘驱动器不良。	请在不关闭电源的情况下，执行 U024（硬盘驱动器格式化），以便对硬盘进行初始化。如果在初始化后仍然检测到该故障，请更换硬盘驱动器，并检查其是否工作正常。
		主控板不良。	更换主控板，并检查其是否工作正常。
C0820	<b>传真控制板* CG ROM 校验和错误</b> • 传真控制板的 CG ROM 数据出现校验和错误。	传真软件不良。	请安装 Ver.2.xx 或以上版本的传真软件。
		传真控制板不良。	更换传真控制板，并检查其是否工作正常。
C0830	<b>传真控制板* flash program 区校验和错误</b> • 传真控制板的程序出现校验和错误。	传真软件不良。	请安装 Ver.2.xx 或以上版本的传真软件。
		传真控制板不良。	更换传真控制板，并检查其是否工作正常。
C0860	<b>传真控制板*软件开关校验和错误</b> • 传真控制板的软件开关值出现校验和错误。	传真软件不良。	请安装 Ver.2.xx 或以上版本的传真软件。
		传真控制板不良。	更换传真控制板，并检查其是否工作正常。
C0870	<b>图像数据传输故障</b> • 即使重试数据传输达到规定的次数，仍然无法在传真控制板和主控板之间进行正常的大容量数据传输。	接插件端子接触不良。	请检查传真控制板上的 YC44 接插件和主控板的连接情况，以及接插件端子的连通性。如有必要，请修理或更换。
		主控板或传真控制板不良。	更换主控板或传真控制板，并检查其是否工作正常。
C0880	<b>程序存储故障</b> • 当打开电源时，传真控制板上 Flash ROM 中的压缩程序无法完成解压缩。	传真软件不良。	请安装 Ver.2.xx 或以上版本的传真软件。
		传真控制板不良。	更换传真控制板，并检查其是否工作正常。
C0890	<b>传真控制板* CG FONT 存储故障</b> • 当打开电源时，传真控制板上 Flash ROM 中的压缩 CG 字体无法完成解压缩。	传真软件不良。	请安装 Ver.2.xx 或以上版本的传真软件。
		传真控制板不良。	更换传真控制板，并检查其是否工作正常。
C0900	<b>传真控制板不兼容检测故障*</b> • 传真软件与 MMI 软件不兼容。	传真软件版本太低。	请检查传真软件的版本，并将其升级至与本机兼容的版本。

\*: 选购件

代码	内容	备注	
		原因	检查步骤/纠正措施
C1010	<p><b>上部提升电机故障</b></p> <ul style="list-style-type: none"> <li>当插入上部纸盒时，上部提升电机打开后 6 s 内提升上限开关不打开，并且在关闭上部提升电机 200 ms 后重试操作时，提升上限开关不打开。此时，会提示取出纸盒后再将其插入。即使取出纸盒后再将其插入，提升上限开关仍然不打开。该故障连续出现 4 次。</li> <li>复印期间，上部提升电机打开后 200 ms 内提升上限开关不打开。此时，会提示取出纸盒后再将其插入。即使取出纸盒后再将其插入，提升上限开关仍然不打开。该故障连续出现 4 次。</li> </ul>	上部提升电机齿轮或联轴器损坏。	更换上部提升电机。
		上部提升电机不良。	请检查线圈各部位的连通性。如果不连通，请更换上部提升电机。
		上部提升电机的接插件端子接触不良。	重新插入接插件。同时请检查接插件电缆内芯的连通性。如果不连通，请修理或更换电缆。
		提升上限开关不良。	请检查当提升上限开关关闭时，主控板上的 YC13-B9 处电平是否变低。如果不变低，请更换提升上限开关。
		提升上限开关的接插件端子接触不良。	重新插入接插件。同时请检查接插件电缆内芯的连通性。如果不连通，请修理或更换电缆。
C1020	<p><b>下部提升电机故障</b></p> <ul style="list-style-type: none"> <li>当插入下部纸盒时，下部提升电机打开后 6 s 内提升下限开关不打开，并且在关闭下部提升电机 200 ms 后重试操作时，提升下限开关不打开。此时，会提示取出纸盒后再将其插入。即使取出纸盒后再将其插入，提升下限开关仍然不打开。该故障连续出现 4 次。</li> <li>复印期间，下部提升电机打开后 200 ms 内提升下限开关不打开。此时，会提示取出纸盒后再将其插入。即使取出纸盒后再将其插入，提升下限开关仍然不打开。该故障连续出现 4 次。</li> </ul>	下部提升电机齿轮或联轴器损坏。	更换下部提升电机。
		下部提升电机不良。	请检查线圈各部位的连通性。如果不连通，请更换下部提升电机。
		下部提升电机的接插件端子接触不良。	重新插入接插件。同时请检查接插件电缆内芯的连通性。如果不连通，请修理或更换电缆。
		提升下限开关不良。	请检查当提升下限开关关闭时，主控板上的 YC13-B15 处电平是否变低。如果不变低，请更换提升下限开关。
		提升下限开关的接插件端子接触不良。	重新插入接插件。同时请检查接插件电缆内芯的连通性。如果不连通，请修理或更换电缆。

代码	内容	备注	
		原因	检查步骤/纠正措施
C1030	<b>供纸盒上部提升电机故障</b> • 当选购供纸盒的上部纸盒插入时，供纸盒上部提升电机打开后 10 s 内供纸盒提升上限开关不打开。此时，会提示取出纸盒后再将其插入。即使取出纸盒后再将其插入，提升上限开关仍然不打开。该故障连续出现 4 次。	供纸盒上部提升电机齿轮或联轴器损坏。	更换供纸盒上部提升电机。
		供纸盒上部提升电机不良。	请检查线圈各部位的连通性。如果不连通，请更换供纸盒上部提升电机。
		供纸盒上部提升电机的接插件端子接触不良。	重新插入接插件。同时请检查接插件电缆内芯的连通性。如果不连通，请修理或更换电缆。
		供纸盒提升上限开关不良。	请检查当供纸盒提升上限开关关闭时，供纸盒主控板上的 CN1-5 处电平是否变低。如果不变低，请更换供纸盒提升上限开关。
		供纸盒提升上限开关的接插件端子接触不良。	重新插入接插件。同时请检查接插件电缆内芯的连通性。如果不连通，请修理或更换电缆。
C1040	<b>供纸盒下部提升电机故障</b> • 当选购供纸盒的下部纸盒插入时，供纸盒下部提升电机打开后 10 s 内供纸盒提升下限开关不打开。此时，会提示取出纸盒后再将其插入。即使取出纸盒后再将其插入，提升下限开关仍然不打开。该故障连续出现 4 次。	供纸盒下部提升电机齿轮或联轴器损坏。	更换供纸盒下部提升电机。
		供纸盒下部提升电机不良。	请检查线圈各部位的连通性。如果不连通，请更换供纸盒下部提升电机。
		供纸盒下部提升电机的接插件端子接触不良。	重新插入接插件。同时请检查接插件电缆内芯的连通性。如果不连通，请修理或更换电缆。
		供纸盒提升下限开关不良。	请检查当供纸盒提升下限开关关闭时，供纸盒主控板上的 CN1-7 处电平是否变低。如果不变低，请更换供纸盒提升下限开关。
		供纸盒提升下限开关的接插件端子接触不良。	重新插入接插件。同时请检查接插件电缆内芯的连通性。如果不连通，请修理或更换电缆。
C1100	<b>3000 张大容量纸盒电机 1*故障</b> • 在 1 s 或更长时间段内，连续检测到电机过电流信号。	3000 张大容量纸盒电机 1 无法正常旋转（该电机过载）。	请检查齿轮，如有必要请修理。
		3000 张大容量纸盒电机 1 接插件接触不良。	重新插入接插件。同时请检查接插件电缆内芯的连通性。如果不连通，请修理或更换电缆。

\*: 选购件



代码	内容	备注	
		原因	检查步骤/纠正措施
C1110	3000 张大容量纸盒电机 2*故障 • 在 1 s 或更长时间段内, 连续检测到电机过电流信号。	3000 张大容量纸盒电机 2 无法正常旋转 ( 该电机过载 )。	请检查齿轮, 如有必要请修理。
		3000 张大容量纸盒电机 2 接插件接触不良。	重新插入接插件。同时请检查接插件电缆内芯的连通性。如果不连通, 请修理或更换电缆。
C1120	3000 张大容量纸盒右侧提升杆*位置故障 • 3000 张大容量纸盒电机 2 打开后 30 s 内, 3000 张大容量纸盒水平开关 2 不打开。	3000 张大容量纸盒水平开关 2 不良。	请检查当供纸盒水平开关 2 关闭时, 供纸盒主控板上的 CN5-4 处电平是否变低。如果不变低, 请更换供纸盒水平开关 2。
		3000 张大容量纸盒水平开关 2 的接插件端子接触不良。	重新插入接插件。同时请检查接插件电缆内芯的连通性。如果不连通, 请修理或更换电缆。
		3000 张大容量纸盒电机 2 不良。	请检查线圈各部位的连通性。如果不连通, 请更换供纸盒电机 2。
		3000 张大容量纸盒电机 2 的接插件端子接触不良。	重新插入接插件。同时请检查接插件电缆内芯的连通性。如果不连通, 请修理或更换电缆。
		3000 张大容量纸盒右侧提升杆无法正常提升。	请检查齿轮和皮带, 如有必要请修理。
C1130	3000 张大容量纸盒左侧提升杆*位置故障 • 3000 张大容量纸盒电机 1 打开后 30 s 内, 3000 张大容量纸盒水平开关 1 不打开。	3000 张大容量纸盒水平开关 1 不良。	请检查当供纸盒水平开关 1 关闭时, 供纸盒主控板上的 CN5-7 处电平是否变低。如果不变低, 请更换供纸盒水平开关 1。
		3000 张大容量纸盒水平开关 1 的接插件端子接触不良。	重新插入接插件。同时请检查接插件电缆内芯的连通性。如果不连通, 请修理或更换电缆。
		3000 张大容量纸盒电机 1 不良。	请检查线圈各部位的连通性。如果不连通, 请更换供纸盒电机 1。
		3000 张大容量纸盒电机 1 的接插件端子接触不良。	重新插入接插件。同时请检查接插件电缆内芯的连通性。如果不连通, 请修理或更换电缆。
		3000 张大容量纸盒左侧提升杆无法正常提升。	请检查齿轮和皮带, 如有必要请修理。

\*: 选购件



代码	内容	备注	
		原因	检查步骤/纠正措施
C2000	<b>驱动电机故障</b> <ul style="list-style-type: none"> <li>驱动电机打开 1 s 之后，LOCK ALM 信号保持高电平 1 s。</li> </ul>	驱动电机的接插件端子接触不良。	重新插入接插件。同时请检查接插件电缆内芯的连通性。如果不连通，请修理或更换电缆。
		驱动电机的旋转控制电路不良。	更换驱动电机。
		驱动传输系统不良。	检查各辊和齿轮是否旋转顺畅。如果不顺畅，请对轴套和齿轮进行润滑。检查是否有齿轮损坏，如果有，请更换。
C2500	<b>供纸电机故障</b> <ul style="list-style-type: none"> <li>供纸电机打开 1 s 之后，LOCK ALM 信号保持高电平 1 s。</li> </ul>	供纸电机的接插件端子接触不良。	重新插入接插件。同时请检查接插件电缆内芯的连通性。如果不连通，请修理或更换电缆。
		供纸电机的旋转控制电路不良。	请更换供纸电机。
		驱动传输系统不良。	检查各辊和齿轮是否旋转顺畅。如果不顺畅，请对轴套和齿轮进行润滑。检查是否有齿轮损坏，如果有，请更换。
C2600	<b>3000 张大容量纸盒传输电机*/供纸盒驱动电机*故障</b> <ul style="list-style-type: none"> <li>启动后 500 ms 内，无脉冲输入。</li> <li>前一个脉冲输入后 100 ms 内，无脉冲输入。</li> </ul>	3000 张大容量纸盒传输电机电路板/供纸盒驱动电机电路板不良。	更换 3000 张大容量纸盒传输电机电路板/供纸盒驱动电机电路板，并检查其是否工作正常。
		3000 张大容量纸盒传输电机/供纸盒驱动电机无法正常旋转（该电机过载）。	请检查齿轮，如有必要请修理。
		3000 张大容量纸盒传输电机/供纸盒驱动电机的接插件端子接触不良。	重新插入接插件。同时请检查接插件电缆内芯的连通性。如果不连通，请修理或更换电缆。
C3100	<b>扫描架故障</b> <ul style="list-style-type: none"> <li>当电源打开或使用手送供纸台开始复印时，原位不正确。</li> </ul>	接插件端子接触不良。	请检查主控板上的 YC37 接插件的连接情况，以及接插件端子的连通性。如有必要，请修理或更换。
		扫描原位开关不良。	请更换扫描原位开关。
		主控板或扫描驱动板不良。	更换主控板或扫描驱动板，并检查其是否工作正常。
		扫描电机不良。	更换扫描电机。

\*: 选购件

代码	内容	备注	
		原因	检查步骤/纠正措施
C3200	<b>曝光灯故障</b> • 开始复印时，检测到曝光灯不亮。	接插件端子接触不良。	请检查主控板上的 YC34 接插件的连接情况，以及接插件端子的连通性。如有必要，请修理或更换。
		主控板不良。	更换主控板，并检查其是否工作正常。
		曝光灯不良。	更换曝光灯或灯控板，并检查其是否工作正常。
C3300	<b>光学系统故障</b> • 在 AGC 之后，CCD 处不能获得正确的输入。 （本代码不显示。维修呼叫计数器仅统计本代码出现的频率。）	接插件端子接触不良。	请检查主控板上的 YC34 接插件的连接情况，以及接插件端子的连通性。如有必要，请修理或更换。
		主控板不良。	更换主控板，并检查其是否工作正常。
		曝光灯不良。	更换曝光灯或灯控板，并检查其是否工作正常。
C4000	<b>多边电机同步故障</b> • 多边电机启动后，经过 20 s 仍未稳定下来。	多边电机的接插件端子接触不良。	重新插入接插件。同时请检查接插件电缆内芯的连通性。如果不连通，请修理或更换电缆。
		多边电机不良。	请更换 LSU（参见 1-6-20 页）。
		电源板不良。	请检查主控板上的 YC2-1 处是否存在 24 V DC 电压。如果没有，请更换电源板。
		主控板不良。	请检查主控板上的 YC8-10 处是否输出 24 V DC 电压。如果没有，请更换主控板。
C4010	<b>多边电机稳定状态故障</b> • 当要求电机从低速旋转变为高速旋转后，经过 20 s 电机仍未稳定下来。	多边电机的接插件端子接触不良。	重新插入接插件。同时请检查接插件电缆内芯的连通性。如果不连通，请修理或更换电缆。
		多边电机不良。	请更换 LSU（参见 1-6-20 页）。
		电源板不良。	请检查主控板上的 YC2-1 处是否存在 24 V DC 电压。如果没有，请更换电源板。
		主控板不良。	请检查主控板上的 YC8-10 处是否输出 24 V DC 电压。如果没有，请更换主控板。
C4200	<b>BD 稳定状态故障</b> • 多边电机旋转稳定后，VTC 检测到一个 600 ms 的 BD 错误。	激光二极管不良。	请更换 LSU（参见 1-6-20 页）。
		多边电机不良。	请更换 LSU（参见 1-6-20 页）。
		主控板不良。	更换主控板，并检查其是否工作正常。

代码	内容	备注	
		原因	检查步骤/纠正措施
C5300	消电灯导线损坏 当消电灯打开时，连续 2 s 检测到消电灯导线损坏检测信号。	消电灯不良。	请更换消电灯。
		主控板不良。	更换主控板，并检查其是否工作正常。
C6000	定影加热器导线损坏 • 当打开电源或从睡眠模式中开始定影控制时，定影加热器 M 打开 10 s 后，检测到定影热敏电阻 2 的温度低于 40°C/104°F。 • 当打开电源或从睡眠模式中开始定影控制时，定影加热器 S 打开 7 s 后，检测到定影热敏电阻 1 的温度低于 40°C/104°F。 • 待机时，检测到定影热敏电阻 1 和 2 的温度低于 60°C/140°F。	定影装置热敏电阻 1 或 2 的接插件端子接触不良。	请检查主控板上的 YC10 接插件的连接情况，以及接插件端子的连通性。如有必要，请修理或更换。
		定影装置热敏电阻 1 或 2 安装不正确。	请检查，若有必要请重新安装。
		定影装置恒温器被触发。	请检查连通性。如果不连通，请更换定影装置恒温器。
		定影装置加热器 M 或 S 安装不正确。	请检查，若有必要请重新安装。
		定影装置加热器 M 或 S 导线损坏。	请检查连通性。如果不连通，请更换定影装置加热器 M 或 S (参见 1-6-38 页)。
C6020	定影装置热敏电阻异常高温 • 定影热敏电阻 1 检测到温度 250°C/482°F 或更高。 • 定影热敏电阻 2 检测到温度 210°C/410°F 或更高。	定影装置热敏电阻 1 或 2 短路。	请测量电阻。如果电阻为 0 Ω，请更换定影装置热敏电阻 1 或 2。
		电源板上的定影装置加热器控制电路损坏。	更换电源板。
C6050	定影装置热敏电阻异常低温 • 当只有定影加热器 M 打开时，复印期间定影热敏电阻 2 检测到温度低于 80°C/176°F。 • 当定影加热器 M 和定影加热器 S 打开时，复印期间定影热敏电阻 2 检测到温度低于 80°C/176°F，或定影热敏电阻 1 检测到温度低于 100°C/212°F。	定影装置热敏电阻的接插件端子接触不良。	请检查主控板上的 YC10 接插件的连接情况，以及接插件端子的连通性。如有必要，请修理或更换。
		定影装置热敏电阻导线损坏。	请测量电阻。如果电阻为 ∞ Ω，请更换定影装置热敏电阻。
		定影装置热敏电阻安装不正确。	请检查，若有必要请重新安装。
		定影装置恒温器被触发。	请检查连通性。如果不连通，请更换定影装置恒温器。
		定影装置加热器 M 或 S 安装不正确。	请检查，若有必要请重新安装。
		定影装置加热器 M 或 S 导线损坏。	请检查连通性。如果不连通，请更换定影装置加热器 M 或 S。

\*: 选购件

代码	内容	备注	
		原因	检查步骤/纠正措施
C6400	<b>过零信号故障</b> • 主控板未在以下指定时间检测到过零信号 ( Z CROSS SIG ) 。 电源打开时: 5 s 其它时间: 5 s	接插件端子接触不良。	检查主控板上的 YC1-3 接插件和电源板上的 YC2-6 接插件的连接情况, 以及接插件端子的连通性。如有必要, 请修理或更换。
		电源板不良。	检查过零信号是否从电源板上的 YC2-6 处输出。如果没有, 请更换电源板。
		主控板不良。	当电源板上的 YC2-6 输出过零信号时, 如果检测到 C6400, 请更换主控板。
C6410	<b>定影装置接插件插入故障</b> • 未检测到定影装置。	定影装置接插件插入不正确。	如有必要, 请重新插入定影装置接插件。
		定影装置接插件不良。	请更换定影装置。
C6420	<b>定影装置保险丝断裂故障</b> • 当定影加热器打开时, 定影温度连续 30 s 保持在 0°C/32°F。	定影装置热敏电阻的接插件端子接触不良。	请检查主控板上的 YC10 接插件的连接情况, 以及接插件端子的连通性。如有必要, 请修理或更换。
		定影装置热敏电阻导线损坏。	请测量电阻。如果电阻为 $\infty \Omega$ , 请更换定影装置热敏电阻。
C7300	<b>墨粉传感器故障</b> • 当墨粉盒传感器打开时, 在墨粉传感器关闭, 并且从墨粉盒中补充墨粉以后, 显影组件中的墨粉传感器不打开。 ( 本代码不显示。维修呼叫计数器仅统计本代码出现的频率。 )	墨粉传感器不良。	更换墨粉传感器。
		墨粉传感器的接插件端子接触不良。	重新插入接插件。同时请检查接插件电缆内芯的连通性。如果不连通, 请修理或更换电缆。
		墨粉盒传感器不良。	更换墨粉盒传感器。
		墨粉盒不良。	更换墨粉盒。
C7400	<b>成像装置接插件插入故障</b> • 未检测到成像装置。	成像装置的接插件插入不正确。	如有必要, 请重新插入成像装置接插件。
		成像装置接插件不良。	请更换成像装置。

\*: 选购件

代码	内容	备注	
		原因	检查步骤/纠正措施
C7410	感光鼓组件接插件插入故障 • 未检测到感光鼓组件。	感光鼓组件的接插件插入不正确。	如有必要，请重新插入感光鼓组件的接插件。
		感光鼓组件的接插件不良。	请更换感光鼓组件。
C7450	成像装置保险丝断裂故障 • 输入电压高于 4.5 V。	成像装置的接插件插入不正确。	如有必要，请重新插入成像装置接插件。
		成像装置接插件不良。	请更换成像装置。
C7800	外部温度热敏电阻导线损坏 • 输入电压高于 4.5 V。	湿度传感器电路板的接插件端子接触不良。	重新插入接插件。同时请检查接插件电缆内芯的连通性。如果不连通，请修理或更换电缆。
		外部温度热敏电阻不良。	请更换湿度传感器电路板。
C7810	外部温度热敏电阻短路 • 输入电压低于 1.0 V。	湿度传感器电路板的接插件端子接触不良。	重新插入接插件。同时请检查接插件电缆内芯的连通性。如果不连通，请修理或更换电缆。
		外部温度热敏电阻不良。	请更换湿度传感器电路板。
C8010	装订器纸张传输电机故障（3000 张装订器*） • 在 0.5 s 或更长时间内检测到纸张传输电机锁住信号。	纸张传输电机的接插件端子接触不良。	重新插入接插件。同时请检查接插件电缆内芯的连通性。如果不连通，请修理或更换电缆。
		纸张传输电机有故障。	更换纸张传输电机，并检查其是否工作正常。
		装订器主控板不良。	更换装订器主控板，并检查其是否工作正常。

\*: 选购件

代码	内容	备注	
		原因	检查步骤/纠正措施
C8030	装订器纸张传输皮带故障 ( 3000 张装订器* ) • 纸张传输皮带离合器打开后 2 s 内未检测到纸张传输皮带原位传感器的开—到—关或关—到—开的状态变化。	纸张传输皮带异相。	请调节纸张传输皮带, 使其同相, 并检查其是否工作正常。
		纸张传输皮带离合器有故障。	更换纸张传输皮带离合器, 并检查其是否工作正常。
		纸张传输皮带原位传感器有故障。	更换纸张传输皮带原位传感器, 并检查其是否工作正常。
		纸张传输皮带原位传感器的接插件接触不良。	重新插入接插件。同时请检查接插件电缆内芯的连通性。如果不连通, 请修理或更换电缆。
		机内接纸盘插入不正确。	请检查机内接纸盘组件或前盖板钩是否损坏。
C8140	装订器接纸盘提升电机故障 ( 3000 张装订器* ) • 接纸盘提升电机开始旋转后 30 s 内未在原位检测到分页接纸盘。	接纸盘提升电机的接插件端子接触不良。	重新插入接插件。同时请检查接插件电缆内芯的连通性。如果不连通, 请修理或更换电缆。
		接纸盘提升电机有故障。	更换接纸盘提升电机, 并检查其是否工作正常。
		装订器主控板不良。	更换装订器主控板, 并检查其是否工作正常。
C8170	装订器正面对位电机故障 ( 3000 张装订器*或内置装订器* ) • 如果初始化时, 正面对位原位传感器打开, 则在初始化开始后 570 ms 内该传感器不会关闭。 • 如果初始化时, 正面对位原位传感器关闭, 则在初始化开始后 3180 ms 内该传感器不会打开。	正面对位电机的接插件接触不良。	重新插入接插件。同时请检查接插件电缆内芯的连通性。如果不连通, 请修理或更换电缆。
		正面对位电机有故障。	更换正面对位电机, 并检查其是否工作正常。
		正面对位原位传感器的接插件接触不良。	重新插入接插件。同时请检查接插件电缆内芯的连通性。如果不连通, 请修理或更换电缆。
		正面对位原位传感器有故障。	更换正面对位原位传感器, 并检查其是否工作正常。
		装订器主控板不良。	更换装订器主控板, 并检查其是否工作正常。

\*: 选购件

代码	内容	备注	
		原因	检查步骤/纠正措施
C8180	<b>装订器后面对位电机故障 (3000 张装订器*或内置装订器*)</b> <ul style="list-style-type: none"> <li>如果初始化时, 后面对位原位传感器打开, 则在初始化开始后 570 ms 内该传感器不会关闭。</li> <li>如果初始化时, 后面对位原位传感器关闭, 则在初始化开始后 2880 ms 内该传感器不会打开。</li> </ul>	后面对位电机的接插件接触不良。	重新插入接插件。同时请检查接插件电缆内芯的连通性。如果不连通, 请修理或更换电缆。
		后面对位电机有故障。	更换后面对位电机, 并检查其是否工作正常。
		后面对位原位传感器的接插件接触不良。	重新插入接插件。同时请检查接插件电缆内芯的连通性。如果不连通, 请修理或更换电缆。
		后面对位原位传感器有故障。	更换后面对位原位传感器, 并检查其是否工作正常。
		装订器主控板不良。	更换装订器主控板, 并检查其是否工作正常。
C8190	<b>装订器后端对位电机故障 (内置装订器*)</b> <ul style="list-style-type: none"> <li>如果初始化时, 后端对位原位传感器打开, 则在初始化开始后 570 ms 内该传感器不会关闭。</li> <li>如果初始化时, 后端对位原位传感器关闭, 则在初始化开始后 4550 ms 内该传感器不会打开。</li> </ul>	后端对位电机的接插件接触不良。	重新插入接插件。同时请检查接插件电缆内芯的连通性。如果不连通, 请修理或更换电缆。
		后端对位电机有故障。	更换后端对位电机, 并检查其是否工作正常。
		后端对位原位传感器的接插件接触不良。	重新插入接插件。同时请检查接插件电缆内芯的连通性。如果不连通, 请修理或更换电缆。
		后端对位原位传感器有故障。	更换后端对位原位传感器, 并检查其是否工作正常。
		装订器主控板不良。	更换装订器主控板, 并检查其是否工作正常。
C8210	<b>装订器*前部订书机故障</b> <ul style="list-style-type: none"> <li>前部订书机电机开始逆时针 (正向) 旋转后 200 ms 内, 前部订书机原位传感器不从非检测状态变为检测状态。</li> <li>初始化时, 前部订书机电机开始顺时针 (逆向) 旋转后 600 ms 内, 前部订书机原位传感器不从非检测状态变为检测状态。</li> </ul>	前部订书机的接插件接触不良。	重新插入接插件。同时请检查接插件电缆内芯的连通性。如果不连通, 请修理或更换电缆。
		前部订书机有故障。 a) 前部订书机被订书针堵塞。 b) 前部订书机损坏。	a) 拆下前部订书针盒, 并检查订书机的订书针盒和装订部位。 b) 更换前部订书机, 并检查其是否工作正常。
		装订器主控板不良。	更换装订器主控板, 并检查其是否工作正常。

\*: 选购件



代码	内容	备注	
		原因	检查步骤/纠正措施
C8220	装订器后部订书机故障 ( 3000 张装订器*) <ul style="list-style-type: none"> <li>后部订书机电机开始逆时针 ( 正向 ) 旋转后 200 ms 内, 后部订书机原位传感器不从非检测状态变为检测状态。</li> <li>初始化时, 后部订书机电机开始顺时针 ( 逆向 ) 旋转后 600 ms 内, 后部订书机原位传感器不从非检测状态变为检测状态。</li> </ul>	后部订书机的接插件接触不良。	重新插入接插件。同时请检查接插件电缆内芯的连通性。如果不连通, 请修理或更换电缆。
		后部订书机有故障。 a) 后部订书机被订书针堵塞。 b) 后部订书机损坏。	a) 拆下后部订书针盒, 并检查订书机的订书针盒和装订部位。 b) 更换后部订书机, 并检查其是否工作正常。
		装订器主控板不良。	更换装订器主控板, 并检查其是否工作正常。
C8300	小册子装订机*出纸电机故障	检测到出纸电机有故障。	参见小册子装订机维修手册。
C8310	小册子装订机*提升电机故障	检测到提升电机有故障。	参见小册子装订机维修手册。
C8320	小册子装订机*后部慢进电机故障	检测到后部慢进电机有故障。	参见小册子装订机维修手册。
C8330	小册子装订机*前部慢进电机故障	检测到前部慢进电机有故障。	参见小册子装订机维修手册。
C8340	小册子装订机*装订电机故障	检测到装订电机有故障。	参见小册子装订机维修手册。
C8350	小册子装订机*批量处理电机故障	检测到批量处理电机有故障。	参见小册子装订机维修手册。
C8360	小册子装订机*订书机移位电机故障	检测到订书机移位电机有故障。	参见小册子装订机维修手册。
C8370	小册子装订机*推进浆电机故障	检测到推进浆电机有故障。	参见小册子装订机维修手册。
C8380	小册子装订机*折叠故障	检测到折叠传感器有故障。	参见小册子装订机维修手册。
C8390	小册子装订机*备份 RAM 数据故障	检测到备份 RAM 数据错误。	参见小册子装订机维修手册。
C8410	小册子装订机*打孔电机故障	检测到打孔电机有故障。	参见小册子装订机维修手册。

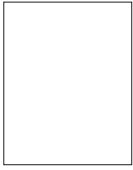
\*: 选购件



代码	内容	备注	
		原因	检查步骤/纠正措施
C8420	小册子装订机*移位电机故障	检测到移位电机有故障。	参见小册子装订机维修手册。
C8430	小册子装订机*打孔通信故障	检测到打孔通信有故障。	参见小册子装订机维修手册。
C8440	小册子装订机*打孔传感器故障	检测到打孔传感器有故障。	参见小册子装订机维修手册。
C8450	小册子装订机*边打孔传感器故障	检测到边打孔传感器有故障。	参见小册子装订机维修手册。
C8460	小册子装订机*打孔备份 RAM 数据故障	检测到打孔备份 RAM 数据有故障。	参见小册子装订机维修手册。
C8470	小册子装订机*孔屑传感器故障	检测到孔屑传感器有故障。	参见小册子装订机维修手册。
C8480	小册子装订机*打孔电源线损坏故障	检测到打孔电源线损坏故障。	参见小册子装订机维修手册。
C8500	<p>邮箱*驱动电机故障</p> <ul style="list-style-type: none"> <li>当邮箱驱动电机正在驱动时，同步信号在连续 464 ms 内不同步（电机锁住）。</li> </ul>	邮箱驱动电机或邮箱主控板不良。	执行邮箱模拟程序（通信测试模式，参见邮箱维修手册 3-2-2 页）。如果通信有任何故障，请更换邮箱驱动电机或邮箱主控板，并检查其是否工作正常。

### 1-5-3 成像故障

(1) 无图像出现 (全白)。



参见 1-5-38 页

(2) 无图像出现 (全黑)。



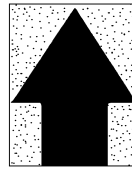
参见 1-5-39 页

(3) 图像太淡。



参见 1-5-40 页

(4) 可见底色。



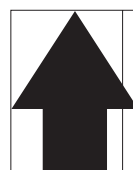
参见 1-5-40 页

(5) 白线呈纵向出现。



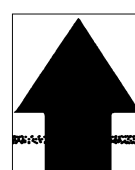
参见 1-5-40 页

(6) 黑线呈纵向出现。



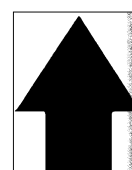
参见 1-5-41 页

(7) 黑线呈横向出现。



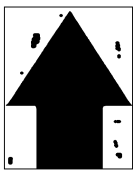
参见 1-5-41 页

(8) 复印件图像的一侧比另一侧浓。



参见 1-5-41 页

(9) 图像上出现黑点。



参见 1-5-42 页

(10) 图像模糊。



参见 1-5-42 页

(11) 图像前端始终未与原稿对齐。



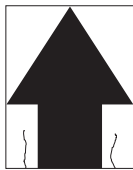
参见 1-5-42 页

(12) 图像前端偶尔未与原稿对齐。



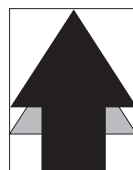
参见 1-5-43 页

(13) 纸张折皱。



参见 1-5-43 页

(14) 发生偏移。



参见 1-5-43 页

(15) 图像部分缺损。



参见 1-5-44 页

(16) 定影不良。



参见 1-5-44 页

(17) 图像焦距不良。



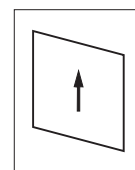
参见 1-5-44 页

(18) 图像中心与原稿中心未对齐。



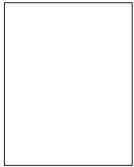
参见 1-5-45 页

(19) 图像不是方形。



参见 1-5-45 页

(1) 无图像出现  
(全白)。



原因

1. 无转印辊充电。
2. 无 LSU 激光输出。
3. 无显影偏压输出。

原因	检查步骤/纠正措施
1. 无转印辊充电。	
A. 高压变压器板的接插件端子接触不良。	重新插入接插件。同时请检查接插件电缆内芯的连通性。如果不连通，请修理或更换电缆。
B. 主控板不良。	执行保养项目 U101 时，请检查主控板上的 YC7-10 处电平是否变低。如果不变低，请更换主控板。
C. 高压变压器板不良。	执行保养项目 U101 时，请检查当高压变压器板上的 CN1-10 处电平变低时，是否进行转印辊充电。如果不进行，请更换高压变压器板。
2. 无 LSU 激光输出。	
A. 激光扫描装置不良。	请更换激光扫描装置。
B. 主控板不良。	执行保养项目 U101 时，请检查主控板上的 YC8-4 处电平是否变低。如果不变低，请更换主控板。
3. 无显影偏压输出。	
A. 主控板不良。	执行保养项目 U101 时，请检查主控板上的 YC7-1 处电平是否变低。如果不变低，请更换主控板。
B. 高压变压器板不良。	执行保养项目 U101 时，请检查当主控板正常时，是否输出显影偏压。如果不输出，请更换高压变压器板。

(2) 无图像出现  
(全黑)。



原因

1. 无主充电。
2. 曝光灯不亮。

原因	检查步骤/纠正措施
1. 无主充电。	
A. 主充电器导线损坏。	更换主充电器组件。
B. 主充电器座漏电。	请清洁主充电器导线、栅网和外罩。
C. 高压变压器板的接插件端子接触不良。	重新插入接插件。同时请检查接插件电缆内芯的连通性。如果不连通，请修理或更换电缆。
D. 主控板不良。	执行保养项目 U100 时，请检查主控板上的 YC7-4 处电平是否变低。如果不变低，请更换主控板。
E. 高压变压器板不良。	执行保养项目 U100 时，请检查当高压变压器板上的 CN1-3 处电平变低时，是否进行主充电。如果不进行，请更换高压变压器板。
2. 曝光灯不亮。	
A. 曝光灯的接插件端子接触不良。	重新插入接插件。同时请检查接插件电缆内芯的连通性。如果不连通，请修理或更换电缆。
B. 灯控板不良。	执行保养项目 U061 期间，当灯控板上的 CN1-1 和 1-2 处电平变低时，请检查曝光灯是否亮起。如果不亮起，请更换灯控板。
C. 扫描驱动板不良。	执行保养项目 U061 期间，当扫描驱动板上的 YC1-3 处电平变低时，请检查曝光灯是否亮起。如果不亮起，请更换扫描驱动板。
D. 主控板不良。	执行保养项目 U061 时，请检查主控板上的 YC37-3 处电平是否变低。如果不变低，请更换主控板。

(3) 图像太淡。

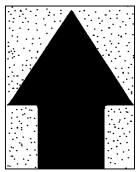


原因

1. 墨粉不足。
2. 墨粉失效。
3. 转印电压未正确输出。
4. 主充电器导线变脏。

原因	检查步骤/纠正措施
1. 墨粉不足。	如果显示信息要求补充墨粉，请更换墨粉盒。
2. 墨粉失效。	执行感光鼓清扫操作。
3. 转印电压未正确输出。	请清洁或检查转印辊。
4. 主充电器变脏。	请清洁主充电器，或者，如果太脏，请更换主充电器。

(4) 可见底色。



原因

1. 墨粉失效。
2. 主充电器导线变脏。

原因	检查步骤/纠正措施
1. 墨粉失效。	执行感光鼓清扫操作。
2. 主充电器导线变脏。	请清洁导线，或者，如果太脏，请进行更换。

(5) 白线呈纵向出现。

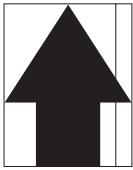


原因

1. 显影组件中有异物。
2. 遮光板变脏。

原因	检查步骤/纠正措施
1. 显影组件中有异物。	请检查磁刷是否均匀。如果有异物，请更换显影组件。
2. 遮光板变脏。	请清洁遮光板。

(6) 黑线呈纵向出现。

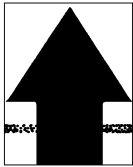


原因

1. 稿台玻璃变脏。
2. 感光鼓变脏或破裂。
3. 清洁刮板变形或磨损。
4. 扫描反光镜变脏。
5. 主充电器导线变脏。

原因	检查步骤/纠正措施
1. 稿台玻璃变脏。	请清洁稿台玻璃。
2. 感光鼓变脏或破裂。	执行感光鼓清扫操作。如果感光鼓破裂，请更换感光鼓组件。
3. 清洁刮板变形或磨损。	请更换清洁刮板。
4. 扫描反光镜变脏。	请清洁扫描反光镜。
5. 主充电器导线变脏。	请清洁主充电器导线，或者，如果太脏，请进行更换。

(7) 黑线呈横向出现。

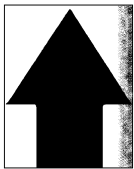


原因

1. 感光鼓破损。
2. 显影部变脏。
3. 主充电器座漏电。
4. 分离电极漏电。

原因	检查步骤/纠正措施
1. 感光鼓破损。	请更换感光鼓组件。
2. 显影部变脏。	请清洁显影部中被墨粉污染的部件。
3. 主充电器座漏电。	请清洁主充电器导线、栅网和外罩。
4. 分离电极漏电。	请清洁分离电极。

(8) 复印件图像的一侧比另一侧浓。

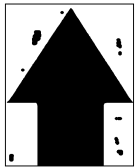


原因

1. 主充电器导线变脏。
2. 曝光灯不良。

原因	检查步骤/纠正措施
1. 主充电器导线变脏。	请清洁导线，或者，如果太脏，请进行更换。
2. 曝光灯不良。	请检查曝光灯的灯光是否均匀分布。如果不是，请更换曝光灯（参见 1-6-25 页）。

(9) 图像上出现黑点。

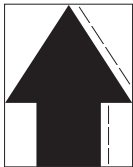


原因

1. 感光鼓变脏或破裂。
2. 稿台玻璃变脏。
3. 清洁刮板变形或磨损。
4. 感光鼓分离爪变脏。
5. 热辊分离爪变脏。

原因	检查步骤/纠正措施
1. 感光鼓变脏或破裂。	执行感光鼓清扫操作。如果感光鼓破裂，请更换感光鼓组件。
2. 稿台玻璃变脏。	请清洁稿台玻璃。
3. 清洁刮板变形或磨损。	请更换清洁刮板。
4. 感光鼓分离爪变脏。	请清洁感光鼓分离爪。
5. 热辊分离爪变脏。	请清洁热辊分离爪。

(10) 图像模糊。

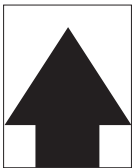


原因

1. 扫描架在移动中颤抖。
2. 压辊变形。
3. 纸张传输部驱动故障。

原因	检查步骤/纠正措施
1. 扫描架在移动中颤抖。	请检查在扫描仪前后导轨上是否有异物。如果有，请清除。
2. 压辊变形。	请更换压辊（参见 1-6-63 页）。
3. 纸张传输部驱动故障。	请检查齿轮和皮带，如有必要，请润滑。

(11) 图像前端始终未与原稿对齐。

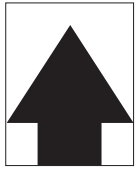


原因

1. 错误地调节了前端对位。
2. 错误地调节了扫描前端对位。

原因	检查步骤/纠正措施
1. 错误地调节了前端对位。	重新调节前端对位（参见 1-6-17 页）。
2. 错误地调节了扫描前端对位。	重新调节扫描前端对位（参见 1-6-17 页）。

(12)图像前端偶尔未与原稿对齐。

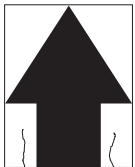


原因

1. 供纸离合器、预搓纸离合器、手送纸盘预搓纸离合器或对齐离合器安装或操作不正确。

原因	检查步骤/纠正措施
1. 供纸离合器、预搓纸离合器、手送纸盘供纸离合器或对齐离合器安装或操作不正确。	请检查供纸离合器、预搓纸离合器、手送纸盘预搓纸离合器和对齐离合器的安装位置和操作。如有离合器工作不正常，请予以更换。

(13)纸张折皱。

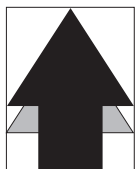


原因

1. 纸张曲皱。
2. 纸张潮湿。
3. 压力弹簧不良。
4. 分离不良。
5. 风扇不良。

原因	检查步骤/纠正措施
1. 纸张曲皱。	请检查纸张存储环境。
2. 纸张潮湿。	请检查纸张存储环境。
3. 压力弹簧不良。	请更换压力弹簧。
4. 分离不良。	请检查感光鼓分离爪和热辊分离爪。
5. 风扇不良。	请更换风扇。

(14)发生偏移。



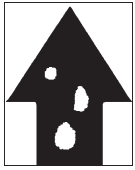
原因

1. 清洁刮板不良。
2. 定影部不良。

原因	检查步骤/纠正措施
1. 清洁刮板不良。	请更换清洁刮板（参见 1-6-46 页）。
2. 定影部不良。	请更换热辊和压辊。



(15) 图像部分缺损。

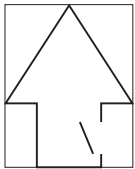


原因

1. 纸张潮湿。
2. 纸张折皱。
3. 感光鼓结露。
4. 感光鼓破损。

原因	检查步骤/纠正措施
1. 纸张潮湿。	请检查纸张存储环境。
2. 纸张折皱。	请更换纸张。
3. 感光鼓结露。	执行感光鼓清扫操作。
4. 感光鼓破损。	执行感光鼓清扫操作。如果感光鼓破裂，请更换感光鼓组件。

(16) 定影不良。

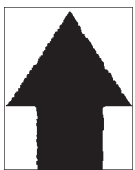


原因

1. 纸张错误。
2. 压力弹簧不良。
3. 压辊破损。
4. 定影加热器 S 不良。

原因	检查步骤/纠正措施
1. 纸张错误。	请检查纸张是否符合规格。
2. 压力弹簧不良。	请更换压力弹簧。
3. 压辊破损。	请更换压辊（参见 1-6-63 页）。
4. 定影加热器 S 不良。	请更换定影加热器 S（参见 1-6-63 页）。

(17) 图像焦距不良。

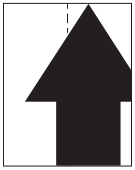


原因

1. 图像扫描装置不良。
2. 感光鼓结露。

原因	检查步骤/纠正措施
1. 图像扫描装置不良。	请更换图像扫描装置（参见 1-6-30 页）。
2. 感光鼓结露。	执行感光鼓清扫操作。

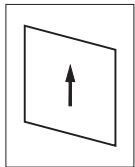
(18) 图像中心与原稿中心未  
对齐。



- 原因
1. 错误地调节了图像打印的中线。
  2. 错误地调节了扫描中线。
  3. 原稿放置不正确。

原因	检查步骤/纠正措施
1. 错误地调节了图像打印的中线。	请重新调节图像打印的中线（参见 1-6-19 页）。
2. 错误地调节了扫描中线。	请重新调节扫描中线（参见 1-6-37 页）。
3. 原稿放置不正确。	请正确放置原稿。

(19) 图像不是方形。



- 原因
1. 激光扫描装置位置不正确。
  2. 图像扫描装置位置不正确。

原因	检查步骤/纠正措施
1. 激光扫描装置位置不正确。	请调节激光扫描装置的安装位置（参见 1-6-30 页）。
2. 图像扫描装置位置不正确。	请调节图像扫描装置的安装位置（参见 1-6-30 页）。

## 1-5-4 电气故障

故障	原因	检查步骤/纠正措施
(1) 电源开关打开时机器不工作。	电源插座没电。	请测量输入电压。
	电源线未正确插入。	请检查电源插头和插座的接触情况。
	前盖板、侧盖板和/或边盖板未完全关闭。	请检查前盖板、侧盖板和边盖板。
	电源线损坏。	请检查连通性。如果不连通, 请更换电源线。
	电源开关不良。	请检查各触点的连通性。如果不连通, 请更换电源开关。
	电源板保险丝熔断。	请检查连通性。如果不连通, 请排除造成熔断的因素, 并更换保险丝。
	安全开关 1 或 2 不良。	请检查每个开关各触点的连通性。如果不好, 请更换开关。
	电源板不良。	施加交流电源, 请检查电源板上 YC1-1 的 24 V DC、YC1-6 和 YC1-7 的 3.4 V DC 以及 YC1-9 的 5.1 V DC。如果不对, 请更换电源板。
(2) 驱动电机不工作 (C2000)。	驱动电机的接插件端子接触不良。	重新插入接插件。同时请检查接插件电缆内芯的连通性。如果不连通, 请修理或更换电缆。
	驱动电机齿轮损坏。	目视检查, 如有必要请更换驱动电机。
	驱动电机不良。	执行保养项目 U030, 当主控板上 YC11-9 处电平变低时, 请检查驱动电机是否工作。如果不工作, 请更换驱动电机。
	主控板不良。	执行保养项目 U030, 并检查主控板上 YC11-9 处电平是否变低。如果不变低, 请更换主控板。
(3) 供纸电机不工作 (C2500)。	供纸电机的接插件端子接触不良。	重新插入接插件。同时请检查接插件电缆内芯的连通性。如果不连通, 请修理或更换电缆。
	供纸电机齿轮损坏。	目视检查, 如有必要请更换供纸电机。
	供纸电机不良。	执行保养项目 U030, 当主控板上 YC11-10 处电平变低时, 请检查供纸电机是否工作。如果不工作, 请更换供纸电机。
	主控板不良。	执行保养项目 U030, 并检查主控板上 YC11-10 处电平是否变低。如果不变低, 请更换主控板。
(4) 出纸电机不工作。	出纸电机的接插件端子接触不良。	重新插入接插件。同时请检查接插件电缆内芯的连通性。如果不连通, 请修理或更换电缆。
	出纸电机齿轮损坏。	目视检查, 如有必要请更换出纸电机。
	出纸电机不良。	执行保养项目 U030, 当主控板上 YC16-B11、YC16-B12、YC16-B13 和 YC16-B14 处电平变低时, 请检查出纸电机是否工作。如果不工作, 请更换出纸电机。
	出纸开关不良。	执行保养项目 U031, 并手动打开/关闭出纸开关。如果操作面板上该开关的显示没有作相反的变化, 请更换该开关。

故障	原因	检查步骤/纠正措施
(4) 出纸电机不工作。	主控板不良。	执行保养项目 U030, 请检查主控板上 YC16-B11、YC16-B12、YC16-B13 和 YC16-B14 处电平是否变低。如果不变低, 请更换主控板。
(5) 上部提升电机不工作 ( C1010 )。	上部提升电机线圈损坏。	请检查线圈各部位的连通性。如果不连通, 请更换上部提升电机。
	上部提升电机的接插件端子接触不良。	重新插入接插件。同时请检查接插件电缆内芯的连通性。如果不连通, 请修理或更换电缆。
	主控板不良。	当安装上部纸盒后, 请检查主控板上的 YC13-A17 处是否立即输出 24 V DC。如果不输出, 请更换主控板。
(6) 下部提升电机不工作 ( C1020 )。	下部提升电机线圈损坏。	请检查线圈各部位的连通性。如果不连通, 请更换下部提升电机。
	下部提升电机的接插件端子接触不良。	重新插入接插件。同时请检查接插件电缆内芯的连通性。如果不连通, 请修理或更换电缆。
	主控板不良。	当安装下部纸盒后, 请检查主控板上的 YC13-B7 处是否立即输出 24 V DC。如果不输出, 请更换主控板。
(7) 扫描电机不工作。	扫描电机线圈损坏。	请检查线圈各部位的连通性。如果不连通, 请更换扫描电机。
	扫描电机的接插件端子接触不良。	重新插入接插件。同时请检查接插件电缆内芯的连通性。如果不连通, 请修理或更换电缆。
(8) 冷却风扇电机 1 不工作。	冷却风扇电机 1 的线圈损坏。	请检查线圈各部位的连通性。如果不连通, 请更换冷却风扇电机 1。
	冷却风扇电机 1 的接插件端子接触不良。	重新插入接插件。同时请检查接插件电缆内芯的连通性。如果不连通, 请修理或更换电缆。
(9) 冷却风扇电机 2 不工作。	冷却风扇电机 2 的线圈损坏。	请检查线圈各部位的连通性。如果不连通, 请更换冷却风扇电机 2。
	冷却风扇电机 2 的接插件端子接触不良。	重新插入接插件。同时请检查接插件电缆内芯的连通性。如果不连通, 请修理或更换电缆。
(10) 冷却风扇电机 3 不工作。	冷却风扇电机 3 的线圈损坏。	请检查线圈各部位的连通性。如果不连通, 请更换冷却风扇电机 3。
	冷却风扇电机 3 的接插件端子接触不良。	重新插入接插件。同时请检查接插件电缆内芯的连通性。如果不连通, 请修理或更换电缆。
(11) 冷却风扇电机 4 不工作。	冷却风扇电机 4 的线圈损坏。	请检查线圈各部位的连通性。如果不连通, 请更换冷却风扇电机 4。
	冷却风扇电机 4 的接插件端子接触不良。	重新插入接插件。同时请检查接插件电缆内芯的连通性。如果不连通, 请修理或更换电缆。

故障	原因	检查步骤/纠正措施
(12) 冷却风扇电机 5 不工作。	冷却风扇电机 5 的线圈损坏。	请检查线圈各部位的连通性。如果不连通, 请更换冷却风扇电机 5。
	冷却风扇电机 5 的接插件端子接触不良。	重新插入接插件。同时请检查接插件电缆内芯的连通性。如果不连通, 请修理或更换电缆。
(13) 冷却风扇电机 6 不工作。	冷却风扇电机 6 的线圈损坏。	请检查线圈各部位的连通性。如果不连通, 请更换冷却风扇电机 6。
	冷却风扇电机 6 的接插件端子接触不良。	重新插入接插件。同时请检查接插件电缆内芯的连通性。如果不连通, 请修理或更换电缆。
(14) 冷却风扇电机 7 不工作。	冷却风扇电机 7 的线圈损坏。	请检查线圈各部位的连通性。如果不连通, 请更换冷却风扇电机 7。
	冷却风扇电机 7 的接插件端子接触不良。	重新插入接插件。同时请检查接插件电缆内芯的连通性。如果不连通, 请修理或更换电缆。
(15) 上部预搓纸离合器不工作。	上部预搓纸离合器的线圈损坏。	请检查线圈各部位的连通性。如果不连通, 请更换上部预搓纸离合器。
	上部预搓纸离合器的接插件端子接触不良。	重新插入接插件。同时请检查接插件电缆内芯的连通性。如果不连通, 请修理或更换电缆。
	主控板不良。	执行保养项目 U032, 并检查主控板上 YC16-B1 处电平是否变低。如果不变低, 请更换主控板。
(16) 下部预搓纸离合器不工作。	下部预搓纸离合器的线圈损坏。	请检查线圈各部位的连通性。如果不连通, 请更换下部预搓纸离合器。
	下部预搓纸离合器的接插件端子接触不良。	重新插入接插件。同时请检查接插件电缆内芯的连通性。如果不连通, 请修理或更换电缆。
	主控板不良。	执行保养项目 U032, 并检查主控板上 YC16-B4 处电平是否变低。如果不变低, 请更换主控板。
(17) 供纸离合器 1 不工作。	供纸离合器 1 的线圈损坏。	请检查线圈各部位的连通性。如果不连通, 请更换供纸离合器 1。
	供纸离合器 1 的接插件端子接触不良。	重新插入接插件。同时请检查接插件电缆内芯的连通性。如果不连通, 请修理或更换电缆。
	主控板不良。	执行保养项目 U032, 并检查主控板上 YC11-14 处电平是否变低。如果不变低, 请更换主控板。
(18) 供纸离合器 2 不工作。	供纸离合器 2 的线圈损坏。	请检查线圈各部位的连通性。如果不连通, 请更换供纸离合器 2。
	供纸离合器 2 的接插件端子接触不良。	重新插入接插件。同时请检查接插件电缆内芯的连通性。如果不连通, 请修理或更换电缆。
	主控板不良。	执行保养项目 U032, 并检查主控板上 YC13-A12 处电平是否变低。如果不变低, 请更换主控板。

故障	原因	检查步骤/纠正措施
(19) 供纸离合器 3 不工作。	供纸离合器 3 的线圈损坏。	请检查线圈各部位的连通性。如果不连通, 请更换供纸离合器 3。
	供纸离合器 3 的接插件端子接触不良。	重新插入接插件。同时请检查接插件电缆内芯的连通性。如果不连通, 请修理或更换电缆。
	主控板不良。	执行保养项目 U032, 并检查主控板上 YC13-A5 处电平是否变低。如果不变低, 请更换主控板。
(20) 手送纸盘预搓纸离合器不工作。	手送纸盘预搓纸离合器的线圈损坏。	请检查线圈各部位的连通性。如果不连通, 请更换手送纸盘预搓纸离合器。
	手送纸盘预搓纸离合器的接插件端子接触不良。	重新插入接插件。同时请检查接插件电缆内芯的连通性。如果不连通, 请修理或更换电缆。
	主控板不良。	执行保养项目 U032, 并检查主控板上 YC6-A9 处电平是否变低。如果不变低, 请更换主控板。
(21) 手送纸盘供纸离合器不工作。	手送纸盘供纸离合器的线圈损坏。	请检查线圈各部位的连通性。如果不连通, 请更换手送纸盘供纸离合器。
	手送纸盘供纸离合器的接插件端子接触不良。	重新插入接插件。同时请检查接插件电缆内芯的连通性。如果不连通, 请修理或更换电缆。
	主控板不良。	执行保养项目 U032, 并检查主控板上 YC6-A11 处电平是否变低。如果不变低, 请更换主控板。
(22) 对位离合器不工作。	对位离合器的线圈损坏。	请检查线圈各部位的连通性。如果不连通, 请更换对位离合器。
	对位离合器的接插件端子接触不良。	重新插入接插件。同时请检查接插件电缆内芯的连通性。如果不连通, 请修理或更换电缆。
	主控板不良。	执行保养项目 U032, 并检查主控板上 YC16-B6 处电平是否变低。如果不变低, 请更换主控板。
(23) 双面供纸离合器不工作。	双面供纸离合器的线圈损坏。	请检查线圈各部位的连通性。如果不连通, 请更换双面供纸离合器。
	双面供纸离合器的接插件端子接触不良。	重新插入接插件。同时请检查接插件电缆内芯的连通性。如果不连通, 请修理或更换电缆。
	主控板不良。	执行保养项目 U032, 并检查复印机主控板上 YC10-B2 处电平是否变低。如果不变低, 请更换主控板。
(24) 换向供纸电磁铁不工作。	换向供纸电磁铁的线圈损坏。	请检查线圈各部位的连通性。如果不连通, 请更换换向供纸电磁铁。
	换向供纸电磁铁的接插件端子接触不良。	重新插入接插件。同时请检查接插件电缆内芯的连通性。如果不连通, 请修理或更换电缆。
	主控板不良。	执行保养项目 U033, 并检查主控板上 YC16-A1 和 YC16-A2 处电平是否变低。如果不变低, 请更换主控板。

故障	原因	检查步骤/纠正措施
(25) 供粉电磁铁不工作。	供粉电磁铁的线圈损坏。	请检查线圈各部位的连通性。如果不连通，请更换供粉电磁铁。
	供粉电磁铁的接插件端子接触不良。	重新插入接插件。同时请检查接插件电缆内芯的连通性。如果不连通，请修理或更换电缆。
	主控板不良。	执行保养项目 U033，并检查主控板上 YC9-B2 处电平是否变低。如果不变低，请更换主控板。
(26) 消电灯打不开。	消电灯的接插件端子接触不良。	重新插入接插件。同时请检查接插件电缆内芯的连通性。如果不连通，请修理或更换电缆。
	消电灯不良。	请检查连通性。如果不连通，请更换消电灯。
	主控板不良。	当主控板上 YC9-B7 处保持低电平时，如果消电灯打开，请更换主控板。
(27) 曝光灯打不开。	曝光灯的接插件端子接触不良。	重新插入接插件。同时请检查接插件电缆内芯的连通性。如果不连通，请修理或更换电缆。
	灯控板不良。	执行保养项目 U061，当灯控板上 CN1-1 和 CN1-2 处电平变低时，请检查曝光灯是否打开。如果不打开，请更换灯控板。
	扫描驱动板不良。	执行保养项目 U061，当扫描驱动板上 YC1-3 处电平变低时，请检查曝光灯是否打开。如果不打开，请更换扫描驱动板。
	主控板不良。	执行保养项目 U061，并检查主控板上 YC37-3 处电平是否变低。如果不变低，请更换主控板。
(28) 曝光灯不能关闭。	灯控板不良。	当灯控板上 CN1-1 和 CN1-2 处保持高电平时，如果曝光灯不能关闭，请更换灯控板。
	扫描驱动板不良。	如果扫描驱动板上 YC1-3 处始终保持低电平，请更换扫描驱动板。
(29) 定影加热器不能打开 ( C6000 )。	定影加热器 M 或 S 的导线损坏。	请检查每个加热器的连通性。如果不连通，请更换加热器 M 或 S。
	定影装置恒温器被触发。	请检查恒温器的连通性。如果不连通，排除原因后更换恒温器。
(30) 定影加热器不能关闭。	定影装置热敏电阻导线损坏。	请测量电阻。如果电阻为 $\infty \Omega$ ，请更换定影装置热敏电阻。
	定影装置热敏电阻的传感器部分变脏。	目视检查，并清洁热敏电阻的传感器部分。
(31) 不执行主充电操作。	主充电器导线损坏。	参见 1-5-39 页。
	主充电器座漏电。	
	高压变压器板的接插件端子接触不良。	
	主控板不良。	
	高压变压器板不良。	



故障	原因	检查步骤/纠正措施
(32) 不执行转印辊充电操作。	高压变压器板的接插件端子接触不良。	参见 1-5-38 页。
	主控板不良。	
	高压变压器板不良。	
(33) 无显影偏压输出。	主控板不良。	参见 1-5-38 页。
	高压变压器板不良。	
(34) 原稿尺寸未被检测到。	原稿检测开关不良。	当原稿检测开关打开/关闭时，如果扫描驱动板上 YC5-2 处电平不变，请更换原稿检测开关。
(35) 不能正确检测原稿尺寸。	原稿未正确放置。	检查原稿，如有必要请纠正。
	原稿尺寸检测传感器的接插件端子接触不良。	重新插入接插件。同时请检查接插件电缆内芯的连通性。如果不连通，请修理或更换电缆。
	原稿尺寸检测传感器不良。	请检查传感器工作是否正确。如果不正确，请更换。
(36) 触摸面板按键不工作。	触摸面板的接插件端子接触不良。	重新插入接插件。同时请检查接插件电缆内芯的连通性。如果不连通，请修理或更换电缆。
	触摸面板或操作面板不良。	触摸面板初始化后，如果按键不工作，请更换触摸面板或操作面板。
(37) 当上部纸盒中有纸时，显示要求装入纸张的信息。	上部纸张开关的接插件端子接触不良。	重新插入接插件。同时请检查接插件电缆内芯的连通性。如果不连通，请修理或更换电缆。
	上部纸张开关不良。	当主控板上的 YC13-B13 处存在 5 V DC 时，请检查当上部纸张开关打开时，主控板上的 YC13-B12 处电平是否变低。如果不变低，请更换上部纸张开关。
(38) 当下部纸盒中有纸时，显示要求装入纸张的信息。	下部纸张开关的接插件端子接触不良。	重新插入接插件。同时请检查接插件电缆内芯的连通性。如果不连通，请修理或更换电缆。
	下部纸张开关不良。	当主控板上的 YC13-B19 处存在 5 V DC 时，请检查当下部纸张开关打开时，主控板上的 YC13-B18 处电平是否变低。如果不变低，请更换下部纸张开关。
(39) 当手送纸盘中有纸时，显示要求装入纸张的信息。	手送纸盘纸张开关的接插件端子接触不良。	重新插入接插件。同时请检查接插件电缆内芯的连通性。如果不连通，请修理或更换电缆。
	手送纸盘纸张开关不良。	当主控板上的 YC6-A5 处存在 5 V DC 时，请检查当手送纸盘纸张开关打开时，主控板上的 YC6-A6 处电平是否变低。如果不变低，请更换手送纸盘纸张开关。



故障	原因	检查步骤/纠正措施
(40) 上部纸盒中的纸张尺寸未正确显示。	上部纸张长度开关的接插件端子接触不良。	重新插入接插件。同时请检查接插件电缆内芯的连通性。如果不连通, 请修理或更换电缆。
	上部纸张长度开关不良。	请检查当上部纸张长度开关打开时, 主控板上的 YC13-B2 处电平是否变低。如果不变低, 请更换上部纸张长度开关。
	上部纸张宽度开关的接插件端子接触不良。	重新插入接插件。同时请检查接插件电缆内芯的连通性。如果不连通, 请修理或更换电缆。
	上部纸张宽度开关不良。	当上部纸盒的宽度导板移动时, 请检查主控板上的 YC12-3、YC12-4 和 YC12-5 处电平是否交替变化。如果不是, 请更换上部纸张宽度开关。
(41) 下部纸盒中的纸张尺寸未正确显示。	下部纸张长度开关的接插件端子接触不良。	重新插入接插件。同时请检查接插件电缆内芯的连通性。如果不连通, 请修理或更换电缆。
	下部纸张长度开关不良。	请检查当下部纸张长度开关打开时, 主控板上的 YC13-A19 处电平是否变低。如果不变低, 请更换下部纸张长度开关。
	下部纸张宽度开关的接插件端子接触不良。	重新插入接插件。同时请检查接插件电缆内芯的连通性。如果不连通, 请修理或更换电缆。
	下部纸张宽度开关不良。	当下部纸盒的宽度导板移动时, 请检查主控板上的 YC12-9、YC12-10 和 YC12-11 处电平是否交替变化。如果不是, 请更换下部纸张宽度开关。
(42) 手送纸盘中纸张的打印宽度未正确检测。	手送纸盘纸张长度开关的接插件端子接触不良。	重新插入接插件。同时请检查接插件电缆内芯的连通性。如果不连通, 请修理或更换电缆。
	手送纸盘纸张长度开关不良。	请检查当手送纸盘纸张长度开关打开时, 主控板上的 YC6-B11 处电平是否变低。如果不变低, 请更换手送纸盘纸张长度开关。
	手送纸盘纸张宽度开关的接插件端子接触不良。	重新插入接插件。同时请检查接插件电缆内芯的连通性。如果不连通, 请修理或更换电缆。
	手送纸盘纸张宽度开关不良。	当手送供纸台的侧导板移动时, 请检查主控板上的 YC6-A1、YC6-A2 和 YC6-A3 处电平是否交替变化。如果不是, 请更换手送纸盘纸张宽度开关。

故障	原因	检查步骤/纠正措施
(43) 电源开关打开时，显示供纸部、纸张传输部或定影部卡纸。	复印纸张被部分撕脱，卡在供纸开关 1/2/3、对位开关、换向供纸开关或出纸开关附近。	请检查，若有被卡纸张请取出。
	供纸开关 1 不良。	执行保养项目 U031，并手动打开/关闭供纸开关 1。如果操作面板上该开关的显示没有作相反的变化，请更换该开关。
	供纸开关 2 不良。	执行保养项目 U031，并手动打开/关闭供纸开关 2。如果操作面板上该开关的显示没有作相反的变化，请更换该开关。
	供纸开关 3 不良。	执行保养项目 U031，并手动打开/关闭供纸开关 3。如果操作面板上该开关的显示没有作相反的变化，请更换该开关。
	对位开关不良。	执行保养项目 U031，并手动打开/关闭对位开关。如果操作面板上该开关的显示没有作相反的变化，请更换该开关。
	出纸开关不良。	执行保养项目 U031，并手动打开/关闭出纸开关。如果操作面板上该开关的显示没有作相反的变化，请更换该开关。
	换向供纸开关不良。	执行保养项目 U031，并手动打开/关闭换向供纸开关。如果操作面板上该开关的显示没有作相反的变化，请更换该开关。
(44) 当关闭前盖板和侧盖板后，显示要求关闭盖板的信息。	安全开关 1 或 2 的接插件端子接触不良。	重新插入接插件。同时请检查接插件电缆内芯的连通性。如果不连通，请修理或更换电缆。
	安全开关 1 或 2 不良。	请检查每个开关的连通性。若开关打开时不能连通，请更换开关。
(45) 其它	导线损坏，短路或接触不良。	请检查连通性。如果不好，请修理。
	有噪音。	请确定噪音源位置，并移除噪音源。

## 1-5-5 机械故障

故障	原因	检查步骤/纠正措施
(1) 无预搓纸。	请检查以下各辊或皮带轮的表面是否被纸屑弄脏。上部/下部预搓纸轮、上部/下部供纸搓纸轮、上部/下部分离轮、供纸辊、对位辊、手送纸盘预搓纸轮、手送纸盘供纸搓纸轮和手送纸盘分离轮。	请用异丙醇清洁。
	请检查上部/下部预搓纸轮、上部/下部供纸搓纸轮或上部/下部分离轮是否变形。	请目视检查，并更换变形的皮带轮（参见 1-6-3 页）。
	以下电磁离合器有电气故障：上部/下部预搓纸离合器、供纸离合器 1/2/3、手送纸盘预搓纸离合器和手送纸盘供纸离合器。	参见 1-5-48 及 1-5-49 页。
(2) 无对位搓纸。	请检查左右对位辊的表面是否被纸屑弄脏。	请用异丙醇清洁。
	对位离合器出现电气故障。	参见 1-5-49 页。
(3) 供纸歪斜。	纸盒内宽度导板安装不正确。	目视检查宽度导板，并在必要时进行更正或更换。
	纸盒内宽度导板变形。	如有必要，请修理或更换。
	请检查沿着纸张传输路径的压力弹簧是否变形或移位。	请进行修理或更换。
(4) 扫描仪不移动。	请检查扫描仪导线是否松脱。	请重新安装扫描仪导线（参见 1-6-16 页）。
	扫描电机有故障。	参见 1-5-47 页。
(5) 一次多张供纸。	请检查上部或下部分离轮是否磨损。	如果上部或下部分离轮磨损，请进行更换（参见 1-6-3 页）。
	请检查纸张是否曲皱。	请更换纸张。
(6) 卡纸。	请检查纸张是否严重曲皱。	请更换纸张。
	沿着纸张传输路径的导板变形。	如有必要，请修理或更换。
	请检查左右对位辊之间的接触是否正确。	目视检查，如有必要请修正。
	请检查供纸辊和供纸搓纸轮接触是否正确。	目视检查，如有必要请修正。
	请检查压辊是否严重脏污或变形。	请清洁或更换压辊。
	请检查热辊及其分离爪之间的接触是否正确。	如果有弹簧脱离分离爪，请修理。
	请检查出纸辊和皮带轮之间是否正确接触。	目视检查，如有必要请修正。
	换向供纸电磁铁出现故障。	参见 1-5-49 页。

故障	原因/检查步骤	纠正措施
(6) 卡纸。	请检查双面供纸搓纸轮、上部双面供纸辊或下部双面供纸辊是否变形。	目视检查，并更换变形的皮带轮或辊。
(7) 墨粉洒落在纸张传输路径上。	请检查显影组件是否严重脏污。	请清洁显影组件。
(8) 有异常噪音。	<p>请检查各皮带轮、辊和齿轮是否工作顺畅。</p> <p>请检查以下电磁离合器是否安装正确：上部/下部预搓纸离合器、供纸离合器 1/2/3、手送纸盘预搓纸离合器和手送纸盘供纸离合器。</p>	<p>润滑轴承和齿轮。</p> <p>纠正。</p>

## 1-6-1 装配与拆卸时注意事项

### (1) 注意事项

- 在开始拆卸之前，请务必关闭电源开关并断开电源插头。
- 在操作印刷电路板时，请勿用裸手触摸各接插件或损坏电路板。
- 请勿用裸手或任何易产生静电的物体接触含有集成电路的印刷电路板。
- 仅可使用规定的部件更换定影装置的恒温器。切勿更换电线，否则复印机可能会严重受损。
- 测量电压时请使用以下测试仪：

Hioki 3200

Sanwa MD-180C

Sanwa YX-360TR

Beckman TECH300

Beckman DM45

Beckman 330\*

Beckman 3030\*

Beckman DM850\*

Fluke 8060A\*

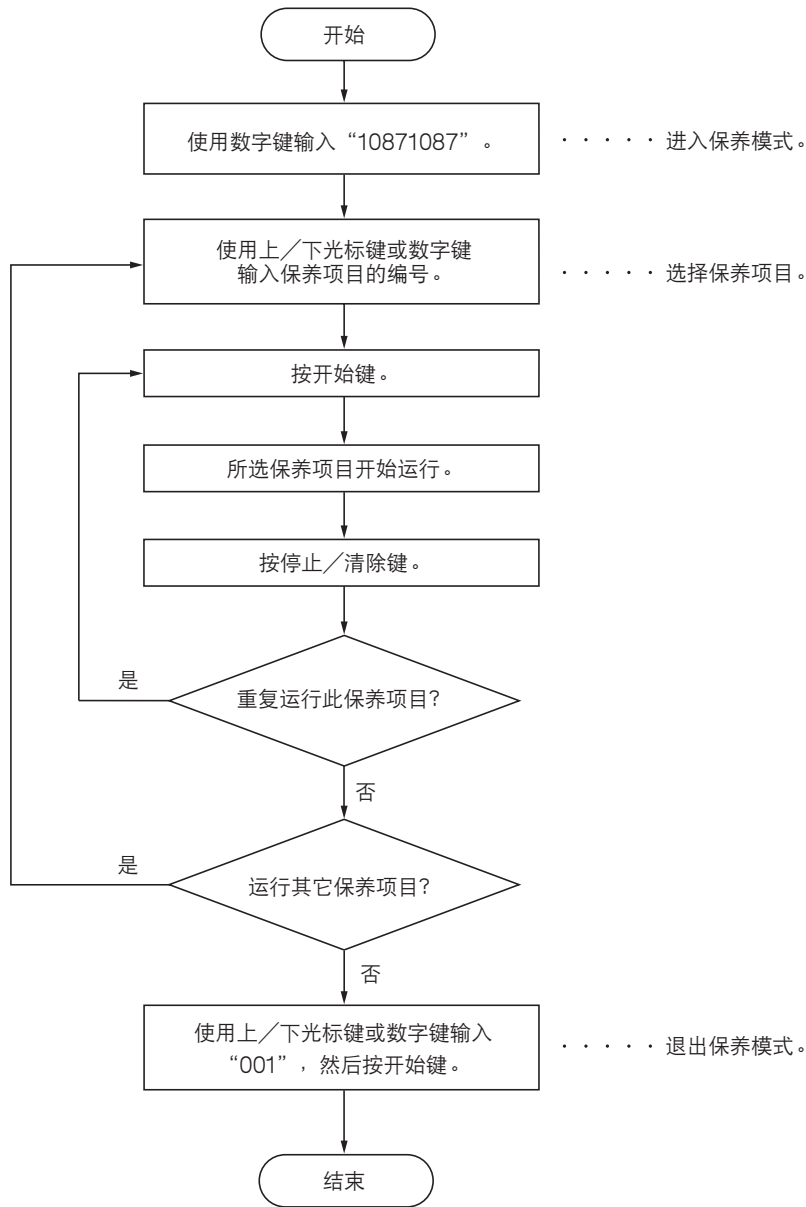
Arlec DMM1050

Arlec YF1030C

\* 可测量 RMS 数值。

- 测试原稿时，请准备以下测试表：
  1. NTC ( 新型测试表 )
  2. NPTC ( 报纸测试表 )
- 当更换印刷电路板上的电池时，请根据法律和法规正确处理。

(2) 运行保养项目



## 1-6-2 供纸部

(1) 拆卸与重新安装预搓纸轮、供纸搓纸轮和分离轮  
请执行以下步骤更换预搓纸轮、供纸搓纸轮和分离轮。

### 步骤

#### • 拆下预搓纸装置

1. 打开前盖板并拉出上部纸盒和下部纸盒。
2. 从每个预搓纸装置上拆下 1 个螺丝后，再拆下预搓纸装置。

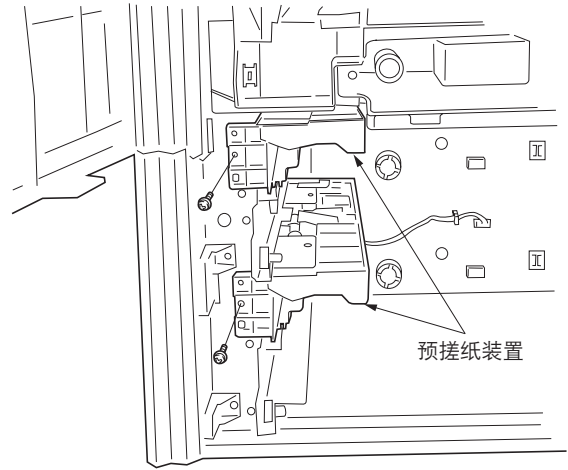


图 1-6-1

#### • 拆下预搓纸轮

3. 拆下限位器。
4. 沿箭头方向抬高预搓纸轮固定板，并从预搓纸装置中取出。

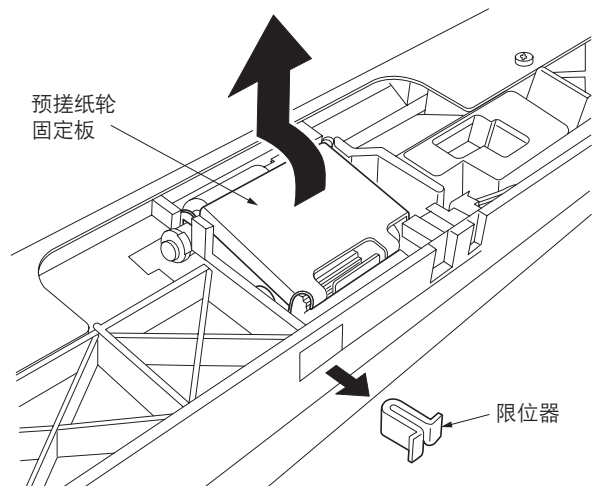


图 1-6-2

5. 拆下卡环，沿箭头方向拉动预搓纸轮轴，然后拆下预搓纸轮。

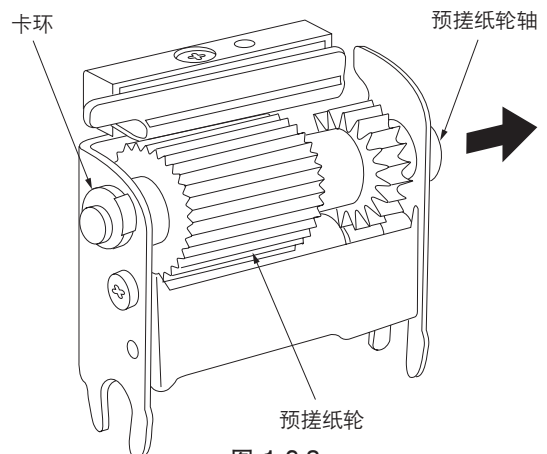


图 1-6-3

## 2FD/2FF/2FG

- 拆下供纸搓纸轮
- 6. 拆下 2 个卡环。
- 7. 向预搓纸装置后部拉动供纸轴（沿箭头方向），拆下供纸搓纸轮。

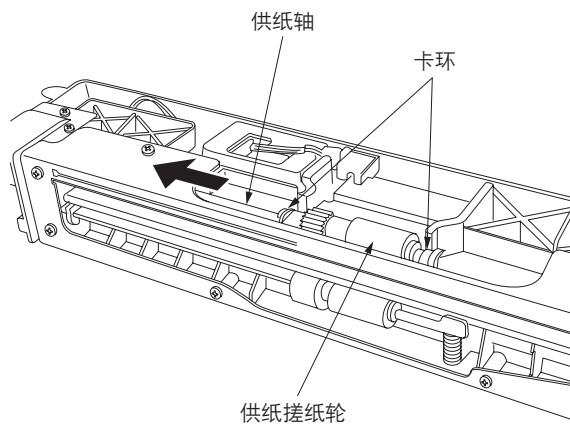


图 1-6-4

- 拆下分离轮
- 8. 拆下预搓纸装置后部的卡环。
- 9. 向机器后部拉动分离轴（沿箭头方向），拆下分离轮。

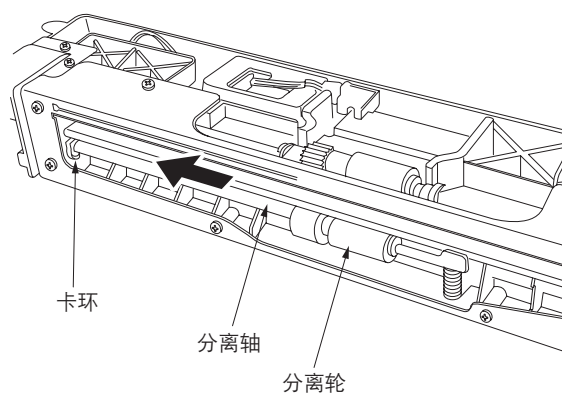


图 1-6-5

10. 放回预搓纸轮、供纸搓纸轮和分离轮。

### 小心：

- 在安装预搓纸轮时，请按照图 1-6-6 所示将其正确定位。
- 在安装分离轮时，请将分离轮的蓝色端朝向机器后部。

11. 重新安装所有拆下的部件。

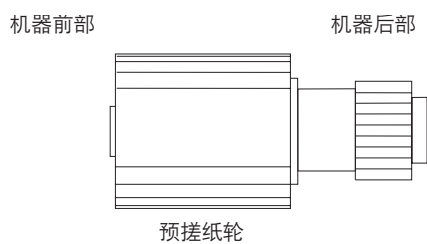


图 1-6-6



(2) 拆卸与重新安装手送分离轮、手送供纸搓纸轮和手送预搓纸轮  
请执行以下步骤更换手送分离轮、手送供纸搓纸轮和手送预搓纸轮。

#### 步骤

##### • 拆下手送装置

1. 拆下固定下部右盖板的 4 个螺丝后，再拆下盖板。

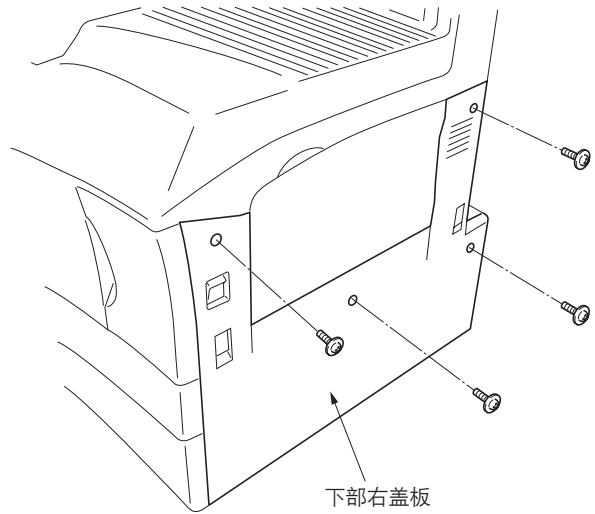


图 1-6-7

2. 拆下固定手送装置的 2 个螺丝并断开 2 个接插件，然后拆下装置。

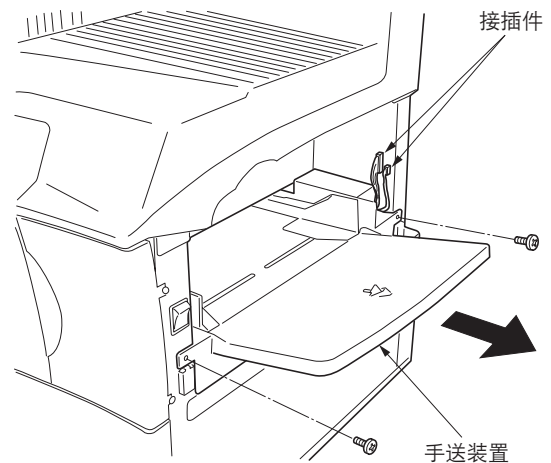


图 1-6-8

##### • 拆下手送分离轮

3. 将手送装置倒放，从手送分离轮上拆下弹簧和卡环，然后移动内部的衬套。

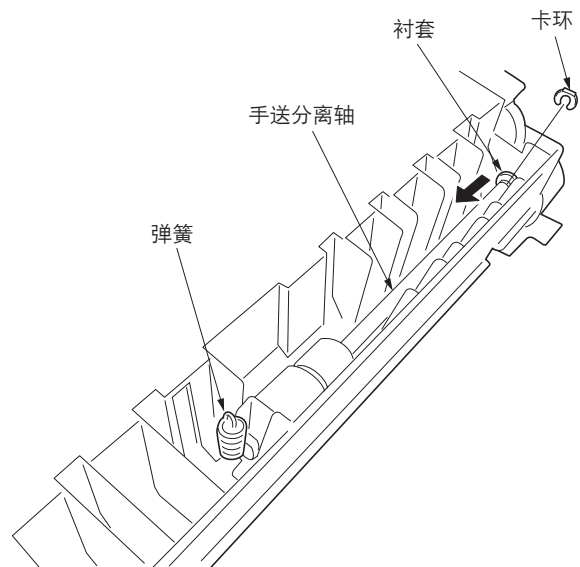


图 1-6-9

4. 如图所示，抬高手送分离轴，拆下支架板和衬套，然后拆下手送分离轮。

\* 请小心不要拆下手送分离轴后部齿轮的弹簧针。如果拆下，请将其重新装回原来的位置。

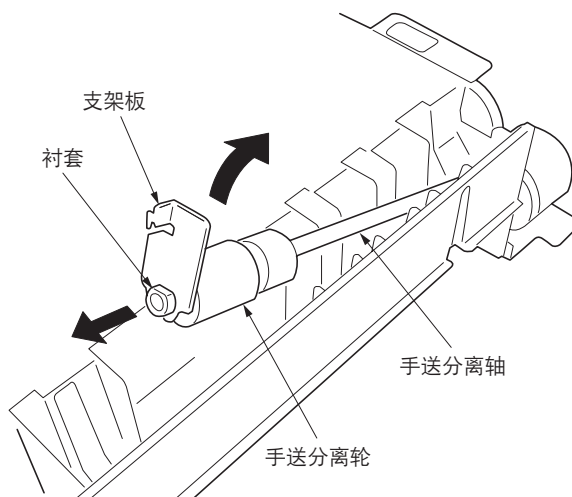


图 1-6-10

• 拆下手送供纸搓纸轮

5. 拆除手送供纸开关的接插件后，再从 3 个夹子上拆下电线。

6. 拆下固定手送装置盖板的螺丝后，再拆下盖板。

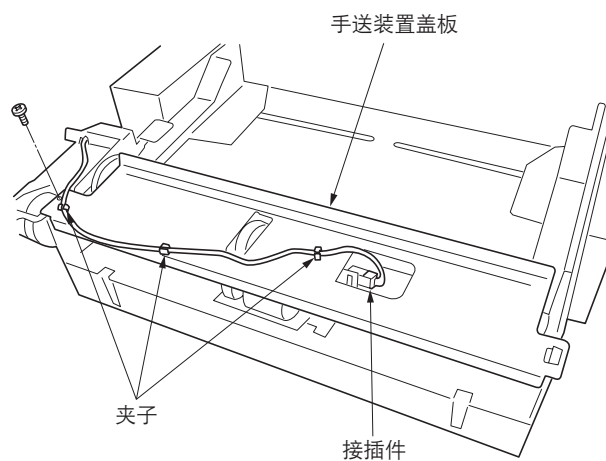


图 1-6-11

7. 拆下手送供纸轴前部的卡环和衬套。

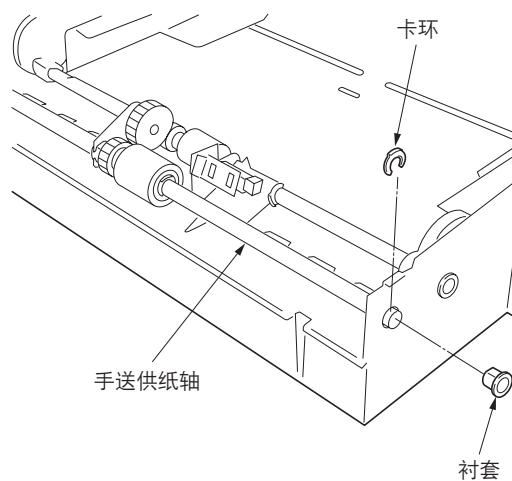


图 1-6-12

8. 如图所示，抬高手送供纸轴，拆下卡环，然后拆下手送供纸搓纸轮。

小心：

- 在安装手送供纸搓纸轮时，请将供纸搓纸轮的蓝色端朝向机器后部。

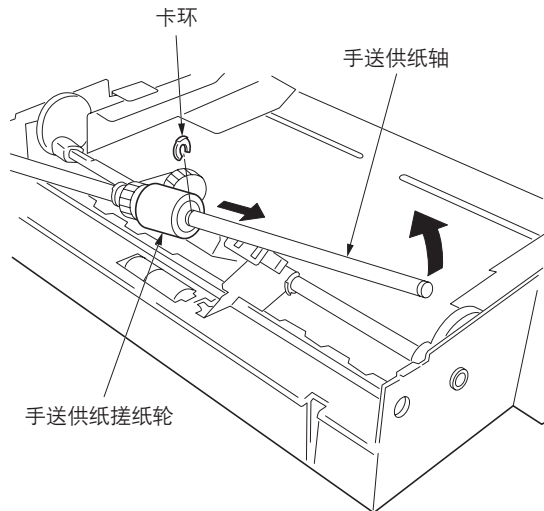


图 1-6-13

- 拆下手送预搓纸轮

9. 从夹子上拆下手送预搓纸离合器的电线。

10. 拆下卡环和手送预搓纸离合器。

- 重新安装时，将圆弧槽插入复印机限位器上的手送预搓纸离合器中。

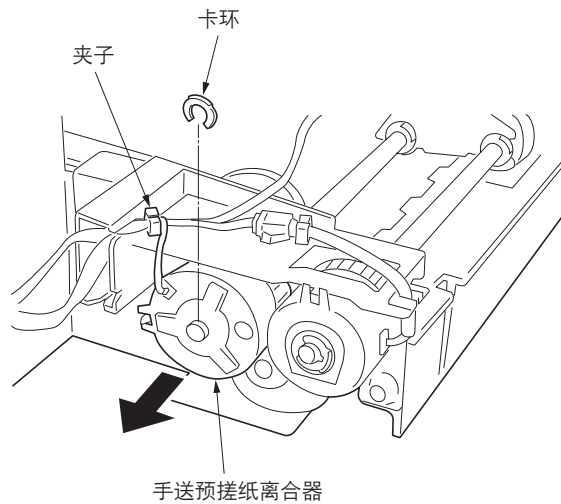


图 1-6-14

11. 从手送预搓纸轮轴后部的凸轮上拆下螺丝，然后朝着内侧方向移动凸轮和衬套。

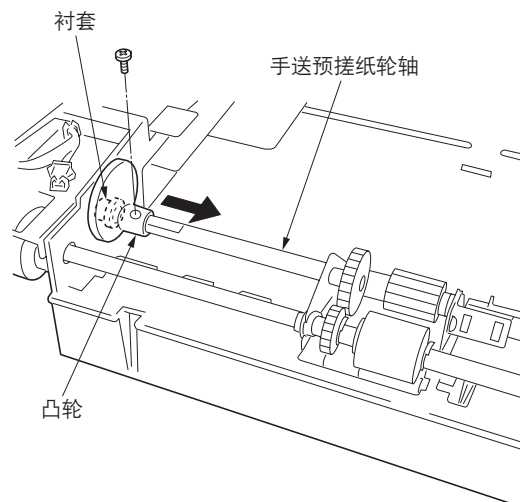


图 1-6-15

12. 拆下手送供纸轴的卡环并沿箭头方向滑动衬套。

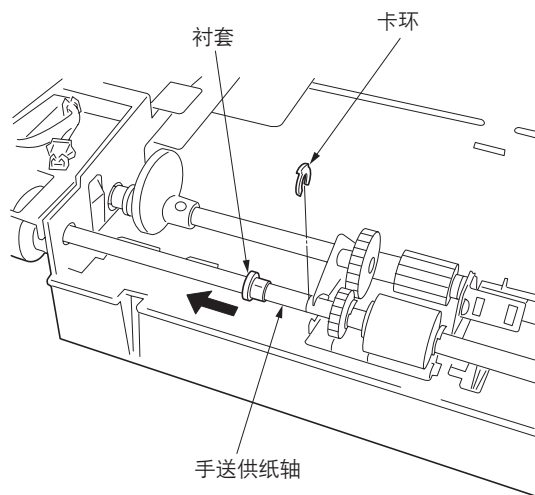


图 1-6-16

13. 将手送预搓纸轮轴暂时滑向后侧，然后将其抬高，从手送装置上拆下。

\* 抬高手送供纸开关致动器的同时，拆下手送预搓纸轮轴。

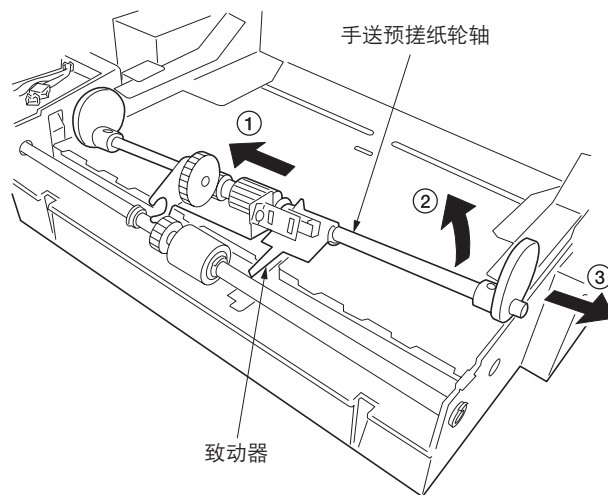


图 1-6-17

14. 拆下手送预搓纸轮轴后部的衬套和凸轮。

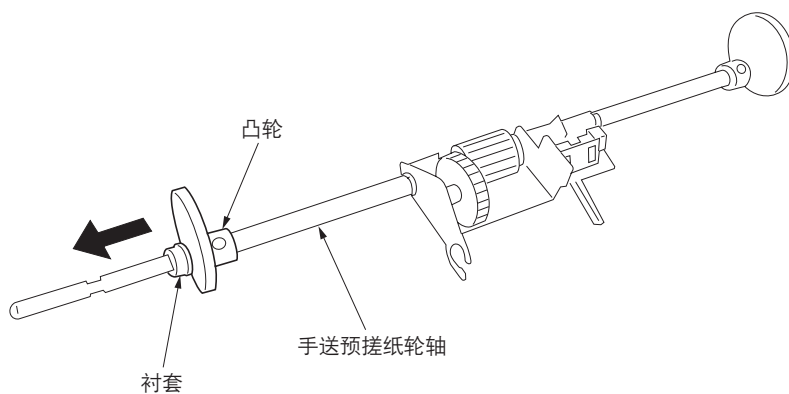


图 1-6-18

15. 拆下卡环，将带有预搓纸轮固定板的手送预搓纸轮从轴上滑下。
16. 放回手送分离轮、手送供纸搓纸轮和手送预搓纸轮。

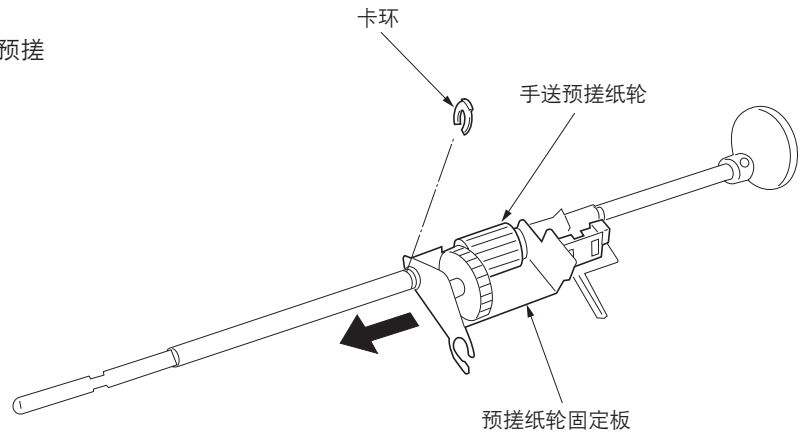


图 1-6-19

17. 重新安装所有拆下的部件。  
\* 安装手送装置的盖板，以使盖板上的薄膜位于手送供纸轴的下方。

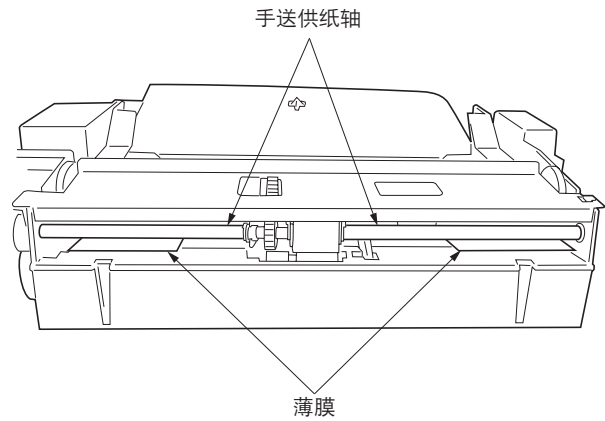


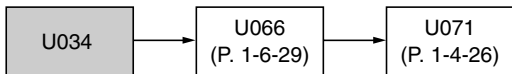
图 1-6-20

(3) 更换辊和离合器后的调节

在重新安装各辊和离合器后，请进行以下调节。

(3-1) 调节图像打印的前端对位

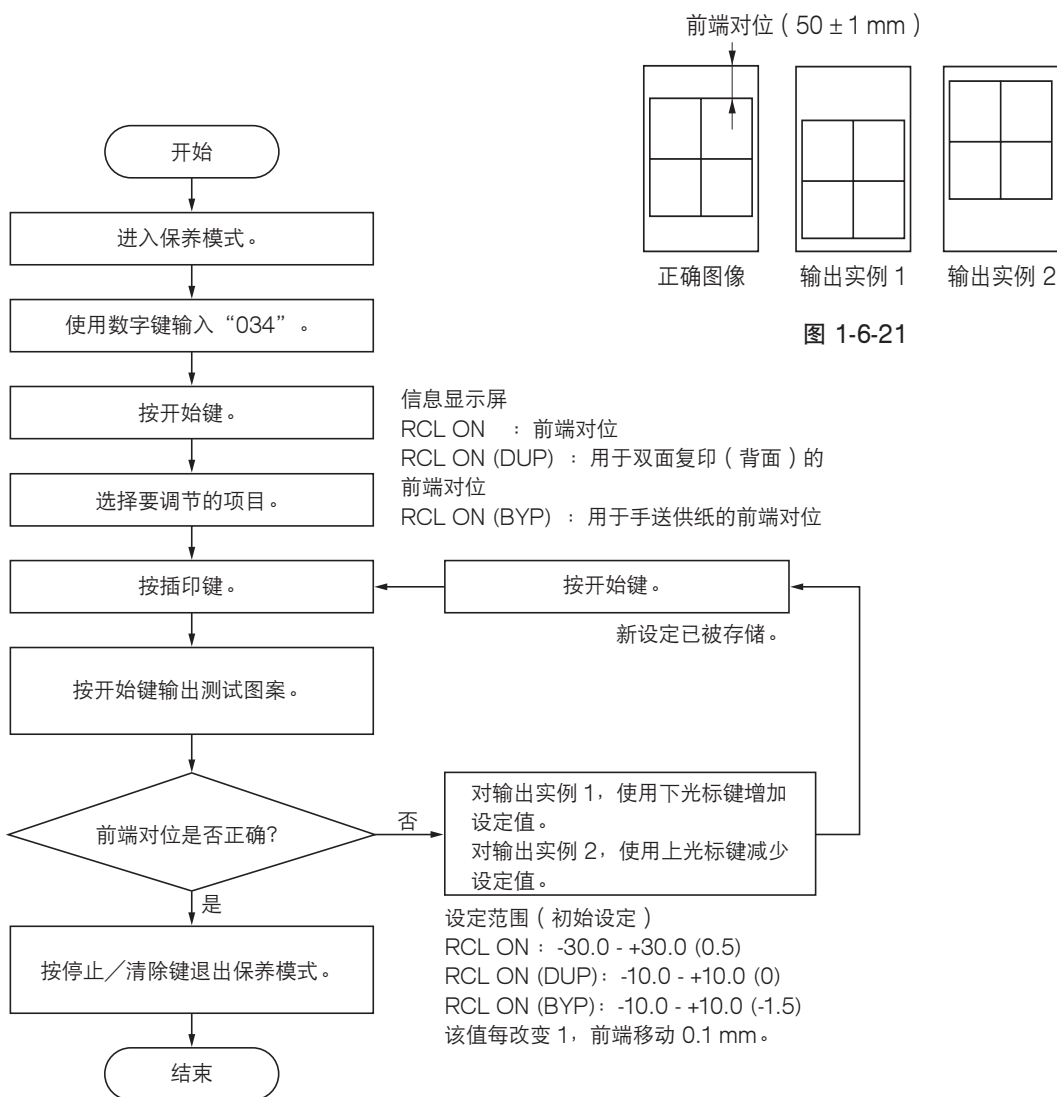
若复印件图像前端和原稿前端之间经常出现偏差，请进行以下调节。



小心：

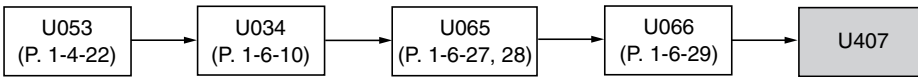
调节后，请检查复印件图像。如果图像仍然不正确，则在保养模式下执行上述调节。

步骤



( 3-2 ) 调节存储图像打印的前端对位

在存储复印期间，若复印件图像前端和原稿前端之间经常出现偏差，请进行以下调节。



小心:

进行以下调节之前，请确保已在保养模式中完成上述调节。

步骤

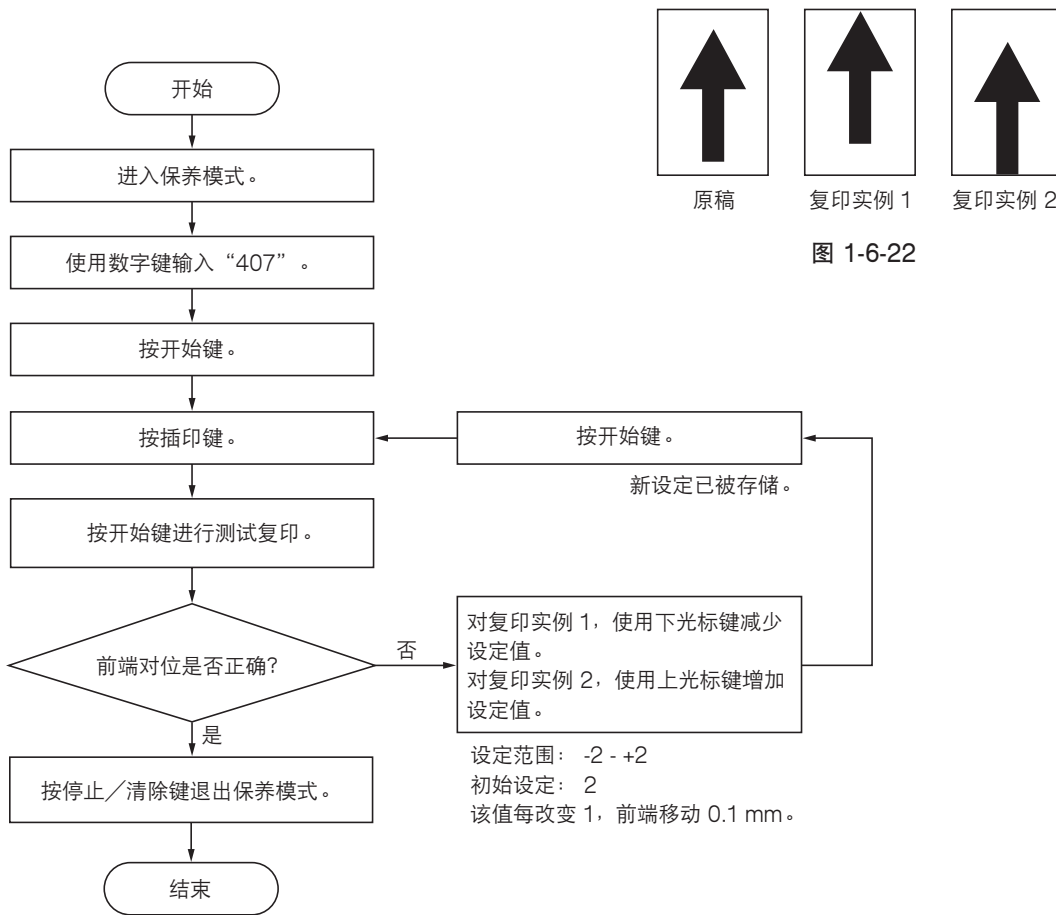
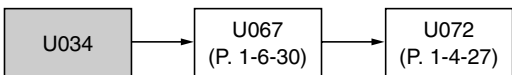


图 1-6-22

( 3-3 ) 调节图像打印的中线

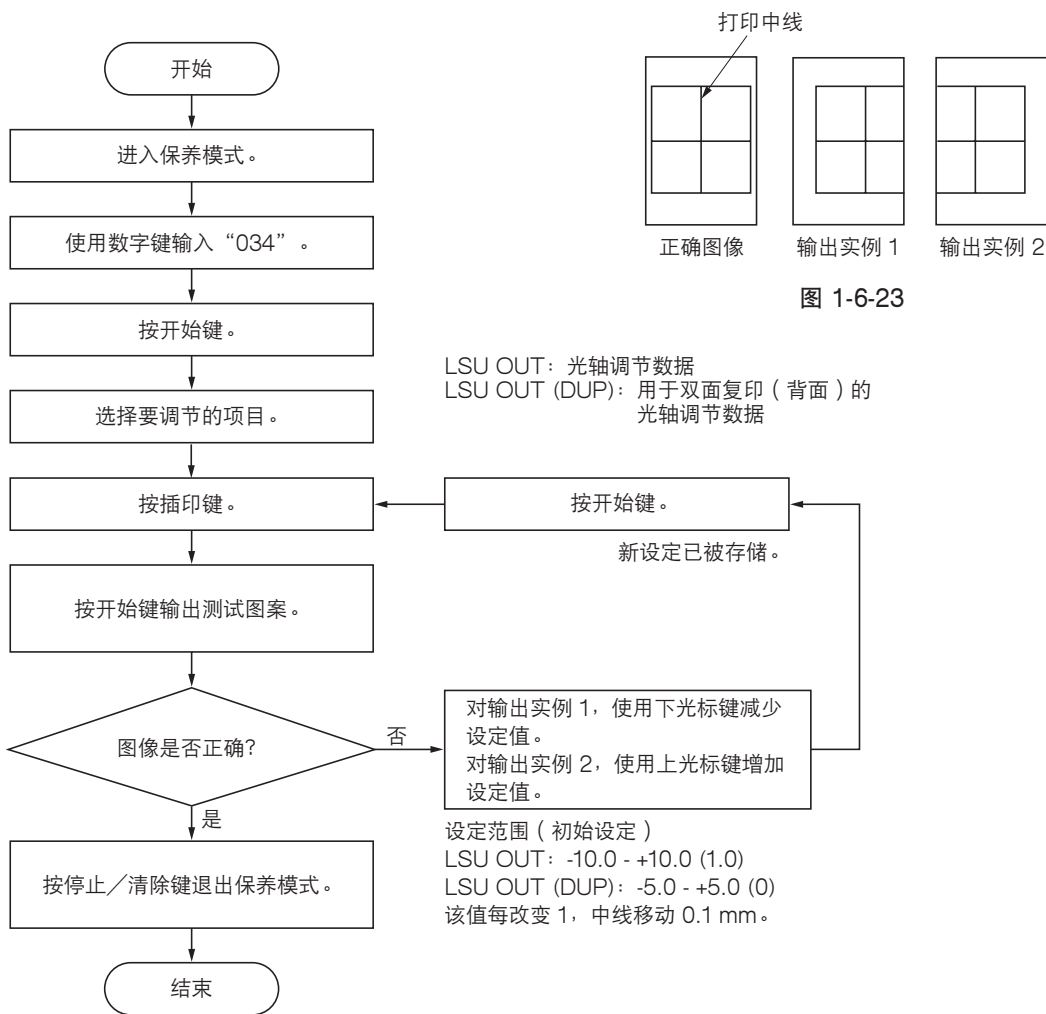
从纸盒供纸时，若复印件图像的中线和原稿中线之间经常出现偏差，请进行以下调节。



小心:

调节后，请检查复印件图像。如果图像仍然不正确，则在保养模式下执行上述调节。

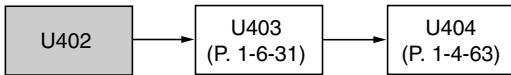
步骤





(3-4) 调节打印的预留装订边

若预留装订边不正确，请进行以下调节。



小心:

调节后，请检查复印件图像。如果预留装订边仍然不正确，则在保养模式下执行上述调节。

步骤

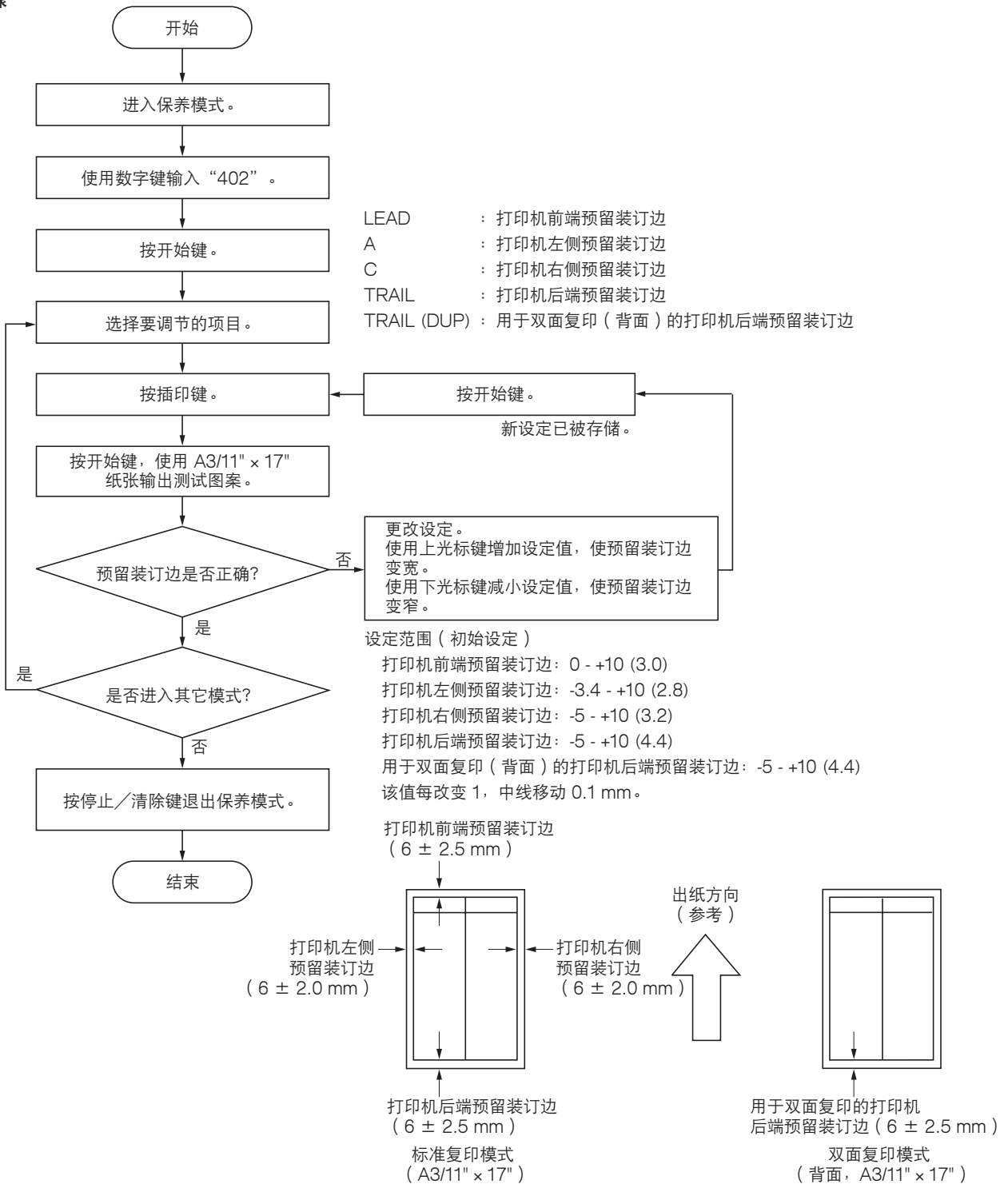


图 1-6-24

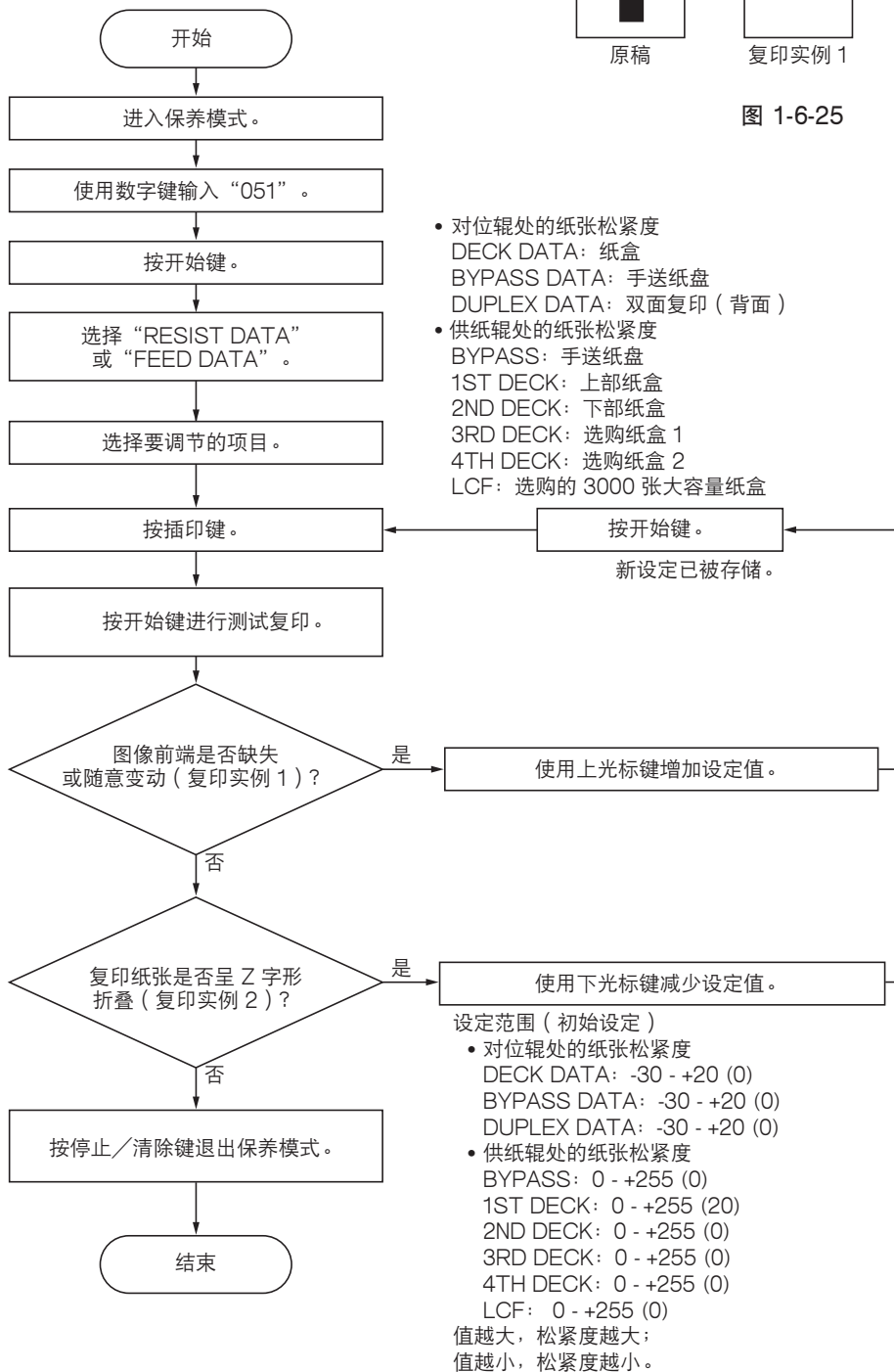
(3-5) 调节纸张的松紧度

如果复印件图像的前端缺失或随意变动，或者是复印纸张呈 Z 字形折叠，请进行以下调节。

步骤



图 1-6-25



### 1-6-3 光学部

#### (1) 拆卸与重新安装曝光灯

按照如下步骤更换曝光灯。

#### 步骤

1. 拆下原稿盖板或送稿器。
2. 拆下上部右盖板、上部前盖板、上部后盖板以及稿台玻璃。

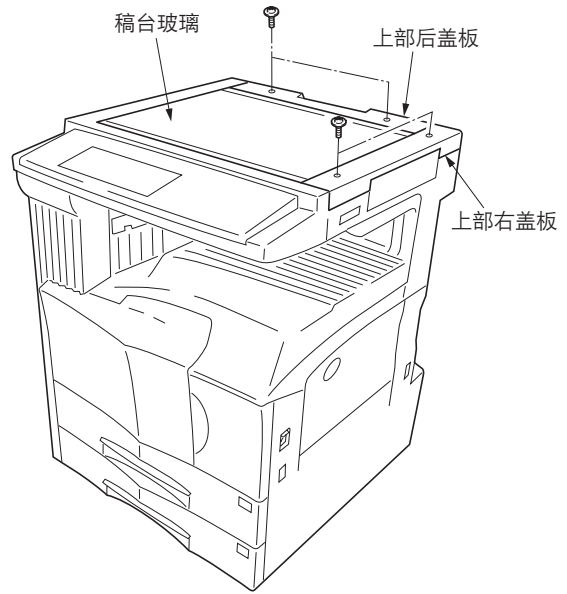


图 1-6-26

3. 将反光镜框架 1 移至机器的圆弧槽。  
小心：在移动反光镜框架 1 时，请勿触摸曝光灯或灯控板。
4. 拆下固定机器后部金属板的 2 个螺丝后，再拆下金属板。

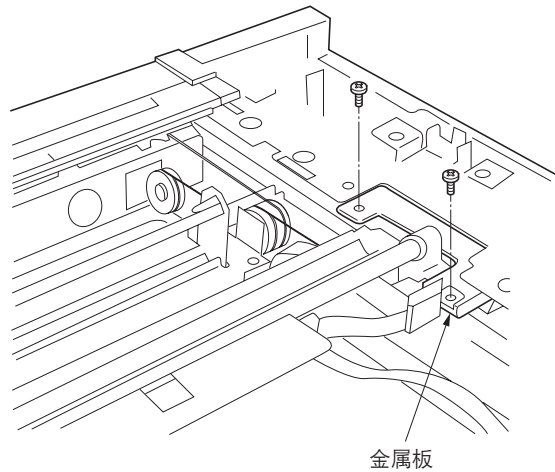


图 1-6-27

5. 从灯控板上拆下曝光灯的接插件。
6. 拆下固定曝光灯的 2 个螺丝后，再拆下曝光灯。
7. 更换曝光灯并重新安装所有拆下的部件。

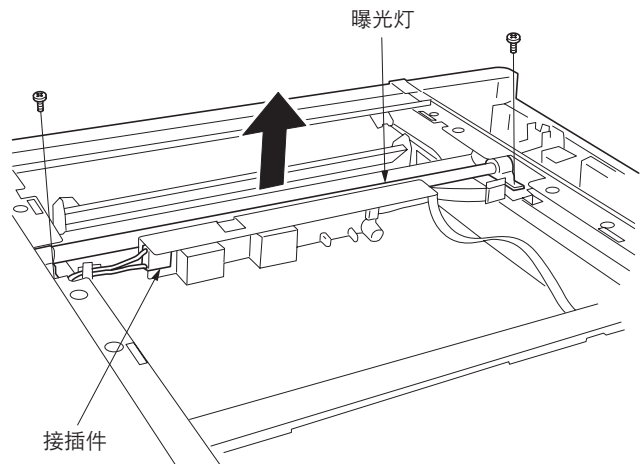


图 1-6-28

### (2) 拆卸与重新安装扫描导线

当扫描导线破损或需要更换时，请执行以下步骤。

小心：

在更换扫描导线后，请进行测试复印并检查复印件图像。如果图像不正确，则进行调节（参见 1-6-25 至 31 页）。

#### (2-1) 拆下扫描导线

步骤

1. 拆下曝光灯（参见 1-6-19 页）。
2. 拆下上部左盖板和扫描左盖板。

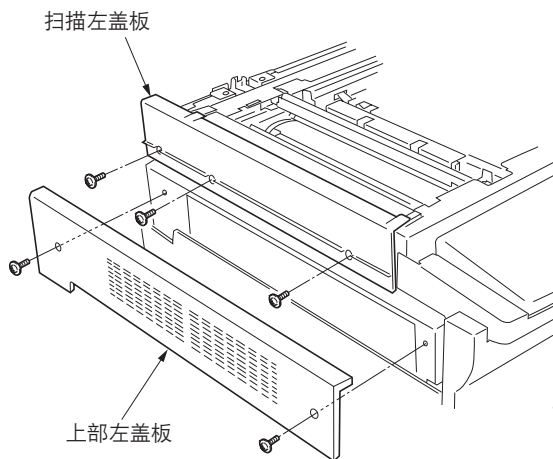


图 1-6-29

3. 拆下整流器线导向板后，再从灯控板上拆下导线。

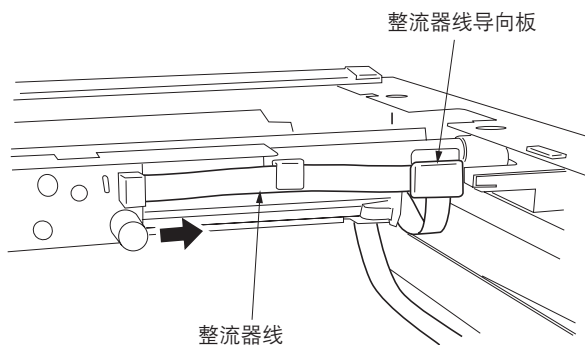


图 1-6-30

4. 拆下固定前端和后端每个导线固定板的螺丝，然后从扫描装置上拆下反光镜框架 1。

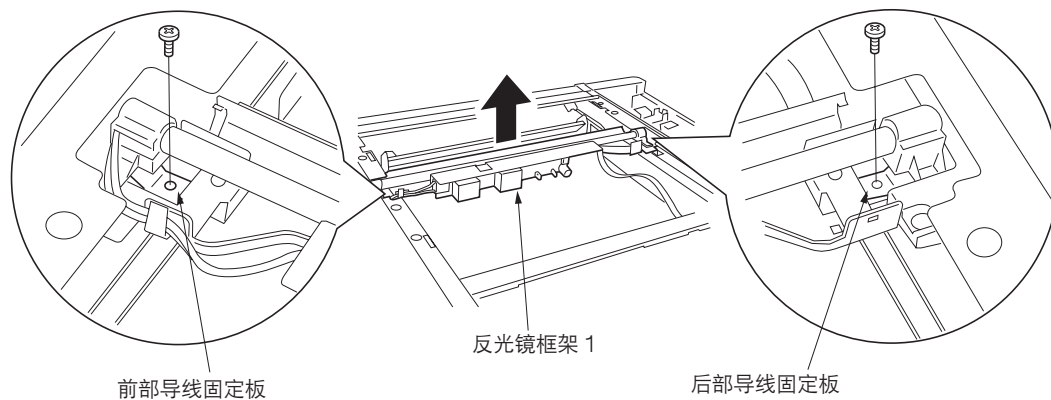


图 1-6-31

5. 从扫描装置左侧的扫描拉力弹簧上拆下扫描导线的圆形端子。
6. 拆下扫描导线。

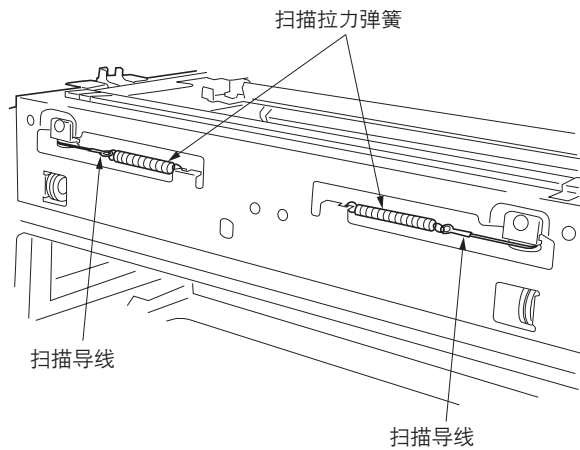


图 1-6-32

### (2-2) 重新安装扫描导线

小心:

在安装导线时, 请务必使用以下规定的类型。

机器前部: P/N 2AV1219 (黑色)

机器后部: P/N 2AV1220 (灰色)

安装时需要以下工具:

2 个框架固定器 (P/N 2AV6808)

2 个扫描导线限位器 (P/N 3596811)

步骤

1. 将每根扫描导线上的定位球插入各自扫描导线感光鼓中的孔内, 并将扫描导线向里卷绕 3 圈, 向外卷绕 4 圈。
  - 以定位球作为参照位置, 将每根导线较短的一端向里卷绕。
2. 使用扫描导线限位器固定扫描导线。

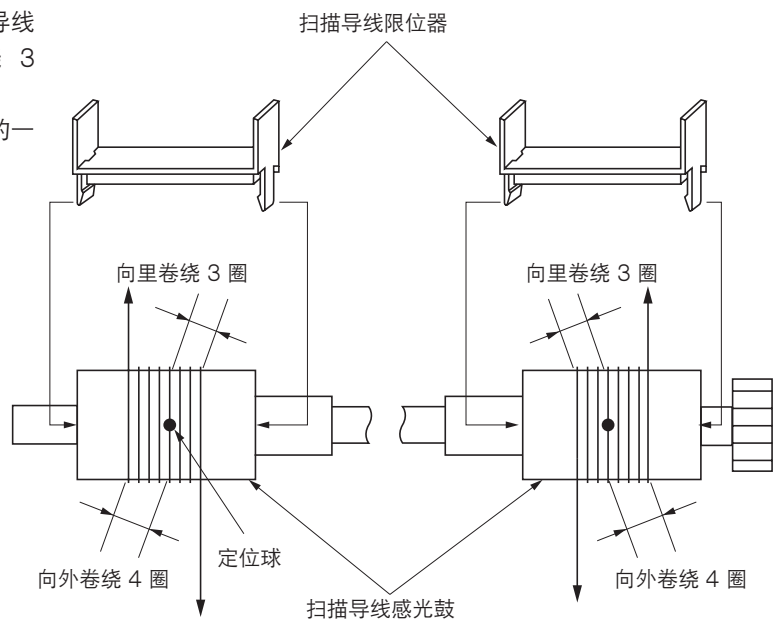


图 1-6-33

3. 将 2 个框架固定器插入扫描装置前部和后部的定位孔中，将反光镜框架 2 按到底。

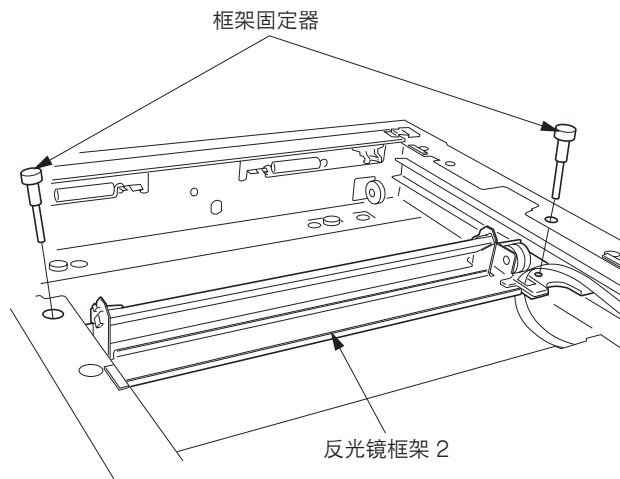


图 1-6-34

4. 由下至上，将扫描导线的里端卷绕在位于扫描装置右侧各轮的凹槽上。..... ①
5. 由上至下，将扫描导线卷绕在位于反光镜框架 2 中各轮的内部凹槽上。..... ②
6. 将圆形端子钩入扫描装置内部的锁定钩中。..... ③

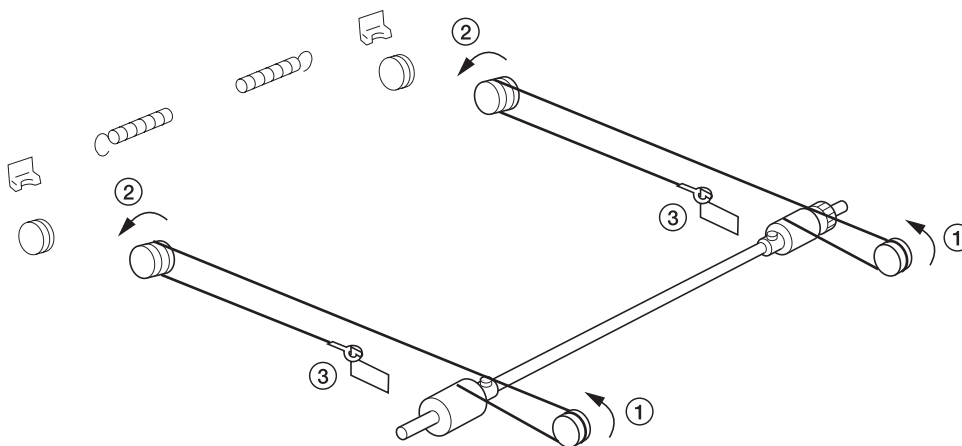


图 1-6-35

7. 由下至上, 将扫描导线的外端卷绕在位于扫描装置左侧的各扫描导线轮的凹槽上。..... ④
8. 由下至上, 将扫描导线卷绕在位于反光镜框架 2 中各轮的外部凹槽上。..... ⑤
9. 将扫描导线卷绕在位于扫描装置左侧的各扫描导线板的凹槽上。..... ⑥
10. 将圆形端子钩入扫描拉力弹簧中。..... ⑦

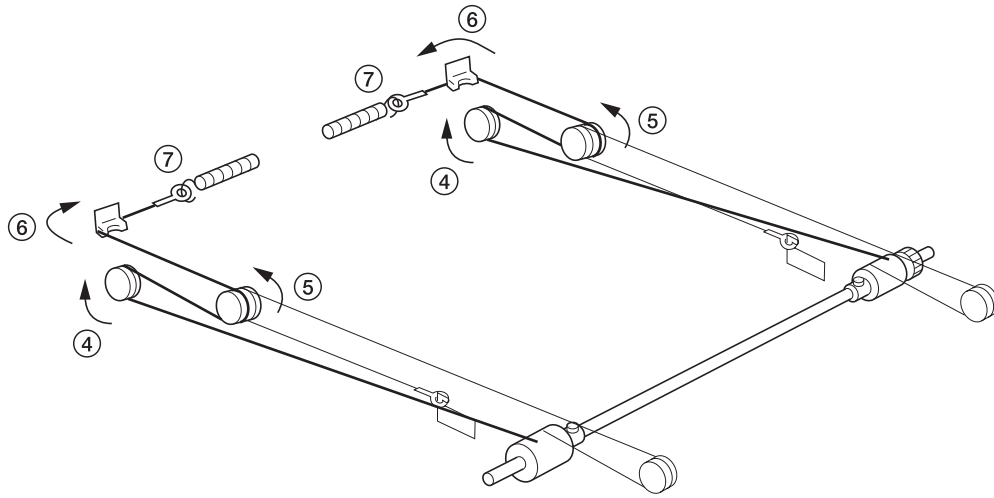


图 1-6-36

11. 拆下扫描导线限位器和框架固定器。
12. 将扫描导线朝定位球方向靠拢。
13. 将反光镜框架 2 从一侧移至另一侧, 使导线正确地固定到位。
14. 将反光镜框架 1 放在扫描导轨上, 并朝着机器左侧移动。
15. 在固定反光镜框架 1 和反光镜框架 2 的同时, 将框架固定器插入扫描装置前部和后部的定位孔 (最左侧的孔) 中, 并拧紧反光镜框架 1。
16. 拆下 2 个框架固定器。
17. 重新安装所有拆下的部件。

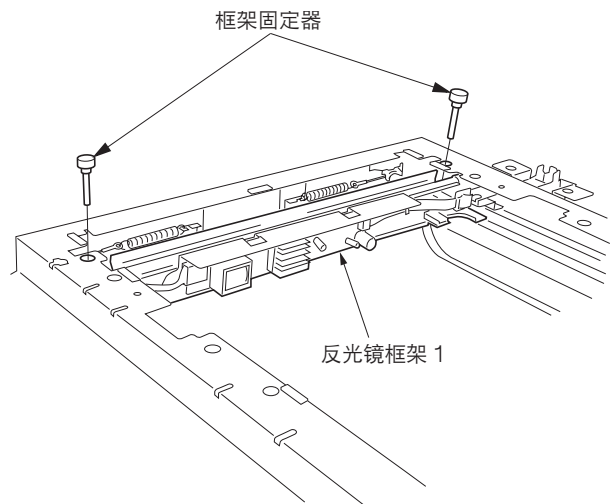


图 1-6-37

### (3) 拆卸与重新安装激光扫描装置

在要检查或更换激光扫描装置时，请执行以下步骤。

#### 步骤

1. 拆下显影组件和感光鼓组件（参见 1-6-32 和 34 页）。
2. 拆下固定下部右盖板的 4 个螺丝后，再拆下盖板。  
拆下固定出纸盖板的 3 个螺丝后，再拆下盖板。

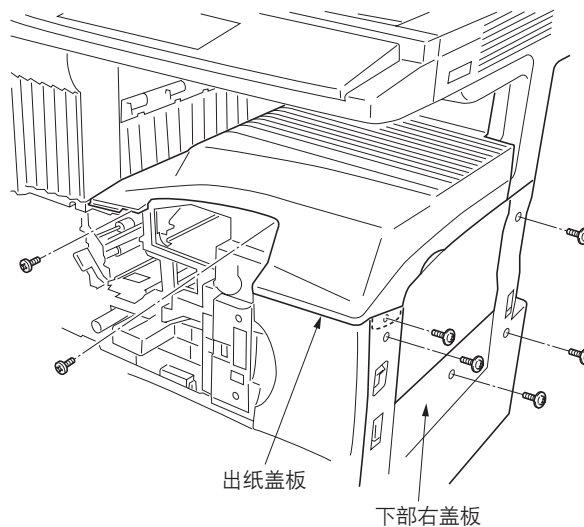


图 1-6-38

3. 拆下固定前部右盖板的 4 个螺丝后，再拆下盖板。

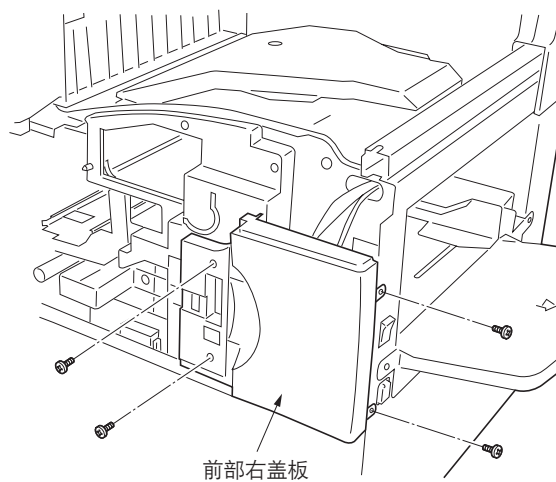


图 1-6-39

4. 拆下固定内部盖板的 5 个螺丝后，再拆下盖板。

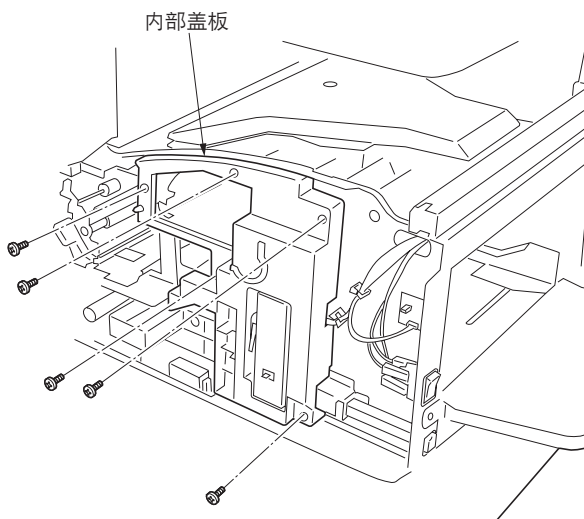


图 1-6-40



5. 拆下 2 个螺丝和接插件后，再拆下通风管道。

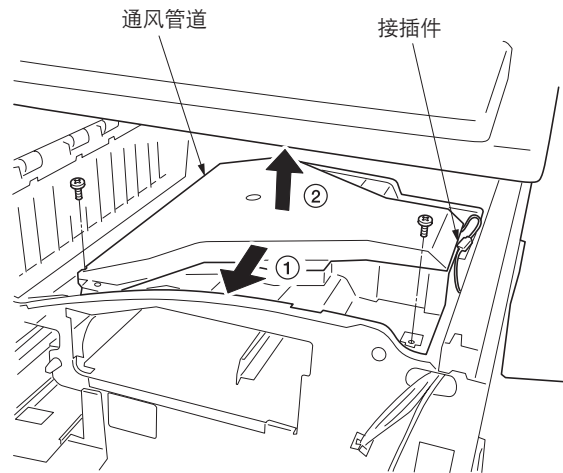


图 1-6-41

6. 拆下固定墨粉盒固定板的 6 个螺丝后，再拆下固定板。

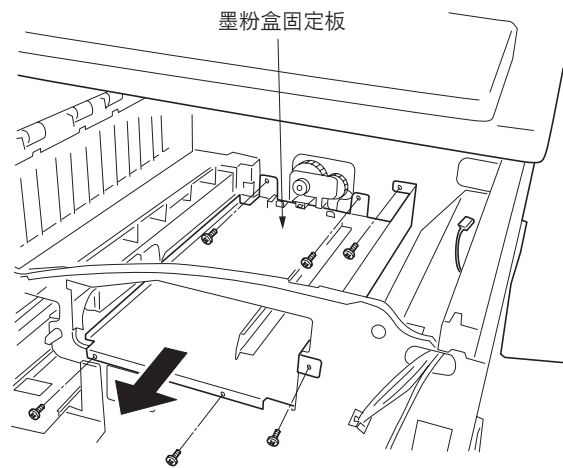


图 1-6-42

7. 拆下 4 个螺丝和接插件后，再拆下激光扫描装置。  
8. 更换激光扫描装置并重新安装所有拆下的部件。

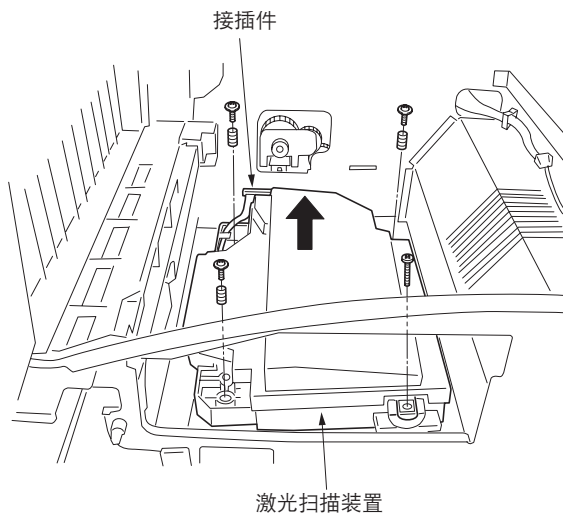


图 1-6-43

(4) 调节激光扫描装置的斜度 (参考)

如果复印件图像的前端和后端都横向歪斜 (无法获得横向方块), 请执行以下调节。

小心:

- 在调节激光扫描装置的斜度后, 请进行测试复印并检查复印件图像。如果仍然未获得横向方块, 请执行“(6) 调节 ISU 的位置”(参见 1-6-25 页)。

步骤

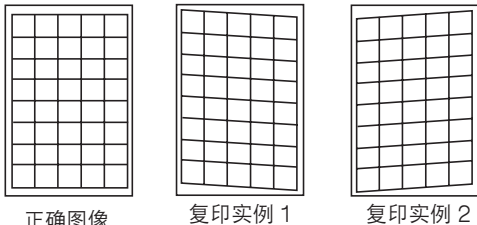
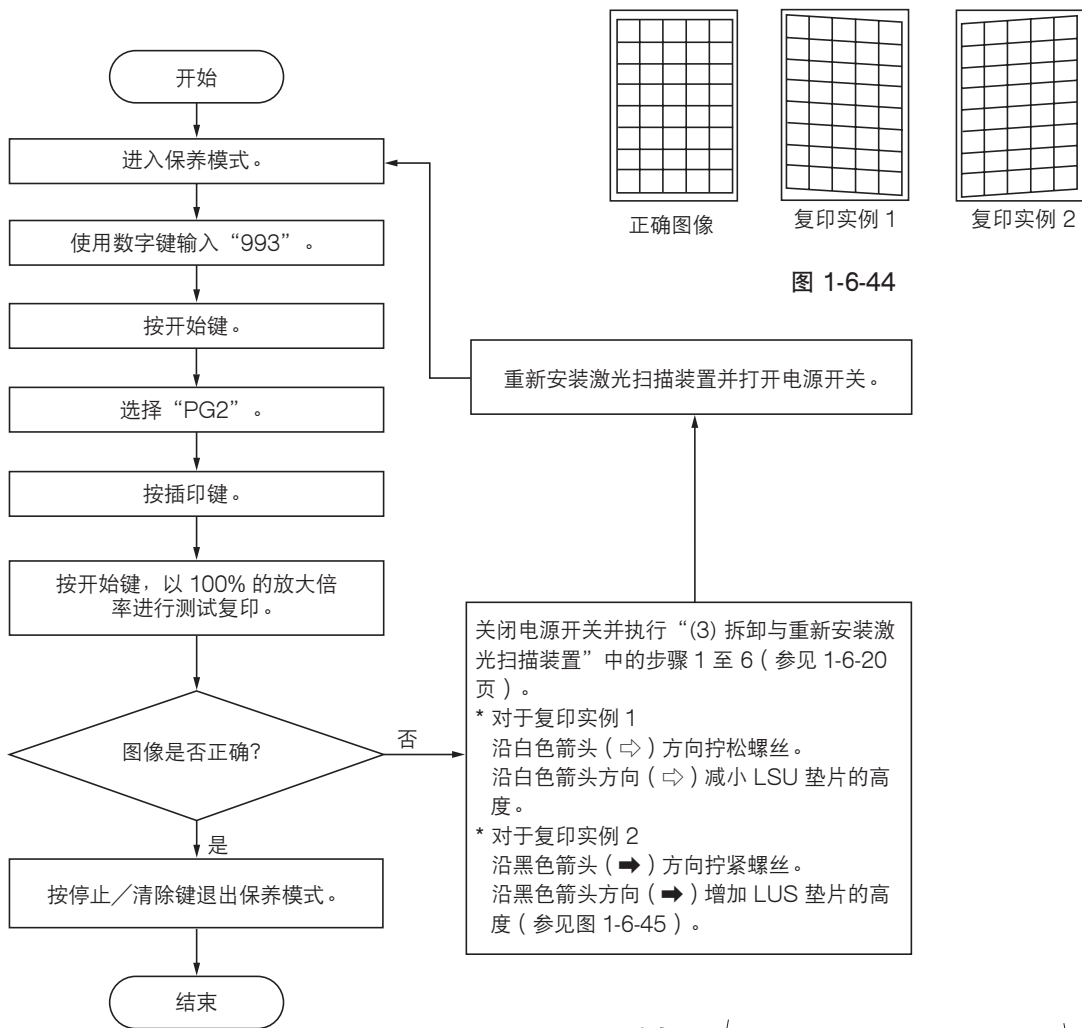


图 1-6-44

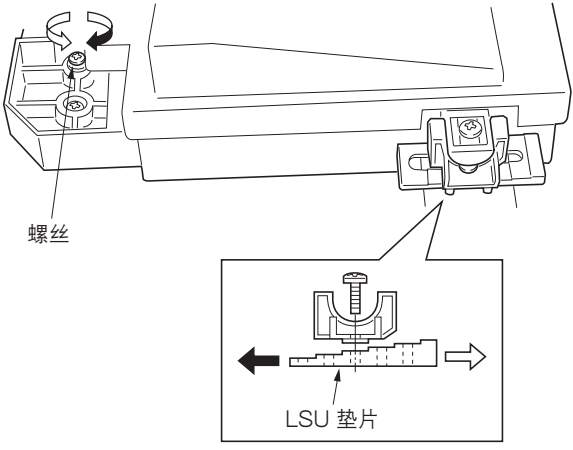


图 1-6-45

### (5) 拆卸与重新安装 ISU (参考)

在要检查或更换 ISU 时, 请执行以下步骤。

小心:

在更换 ISU 后, 请进行测试复印并检查复印件图像。如果图像不正确, 则进行调节 (参见 1-6-25 至 31 页)。

安装 ISU 需要以下工具:

2 个定位销 (P/N 1856812)

#### 步骤

##### • 拆除 ISU

1. 拆下稿台玻璃 (参见 1-6-19 页)。
2. 拆下后盖板和护板, 并拆下主控板上的接插件 YC34。

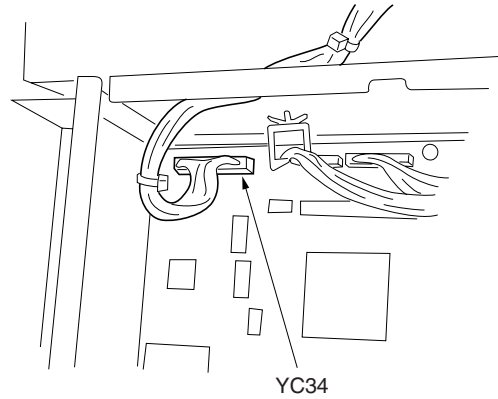


图 1-6-46

3. 拆下固定 ISU 盖板的 8 个螺丝后, 再拆下盖板。

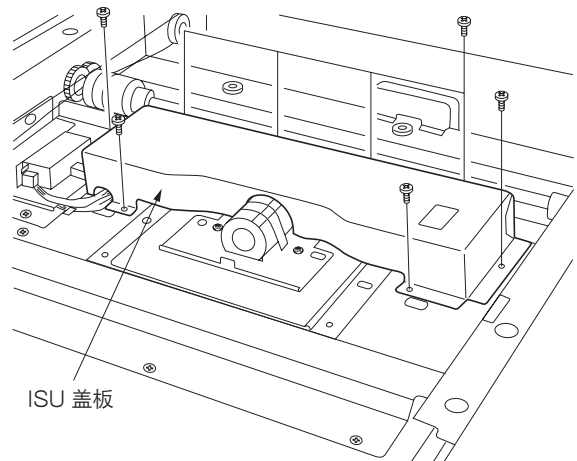


图 1-6-47

4. 拆下固定原稿尺寸检测传感器的 2 个螺丝后, 再拆下固定板。
5. 拆下固定 ISU 盖板的 4 个螺丝后, 再拆下 ISU。
6. 检查或更换 ISU。

原稿尺寸检测传感器固定板

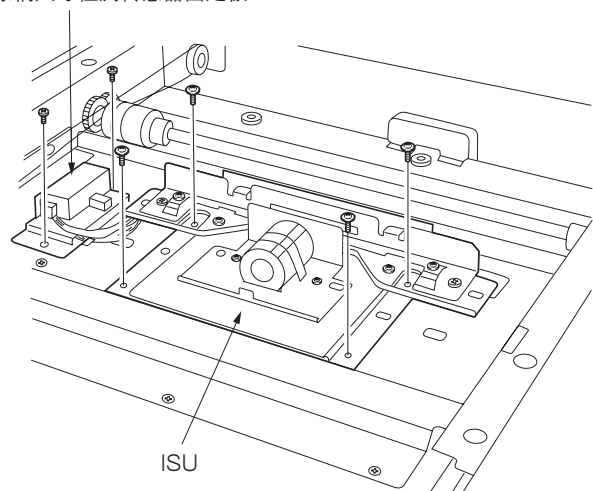


图 1-6-48

## 2FD/2FF/2FG

### • 重新安装 ISU

1. 使用 2 个定位销安装 ISU。
2. 使用 4 个螺丝固定 ISU。
3. 拆下 2 个定位销并重新安装所有拆下的部件。

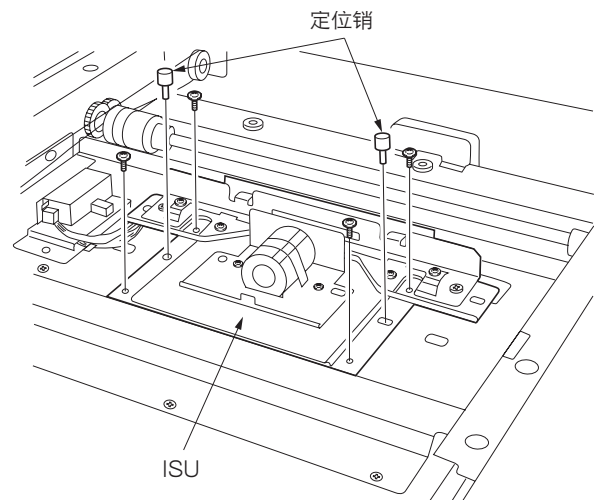


图 1-6-49

### (6) 调节 ISU 的位置 (参考)

如果复印件图像的前端和后端都横向歪斜 (无法获得横向方块), 请执行以下调节。

小心:

- 请务必首先执行“(4-1) 调节激光扫描装置的斜度”(1-6-22 页)。
- 在进行以下调节前, 请在保养项目 U993 下输出 VTC-PG2 图案以用于调节原稿。

步骤

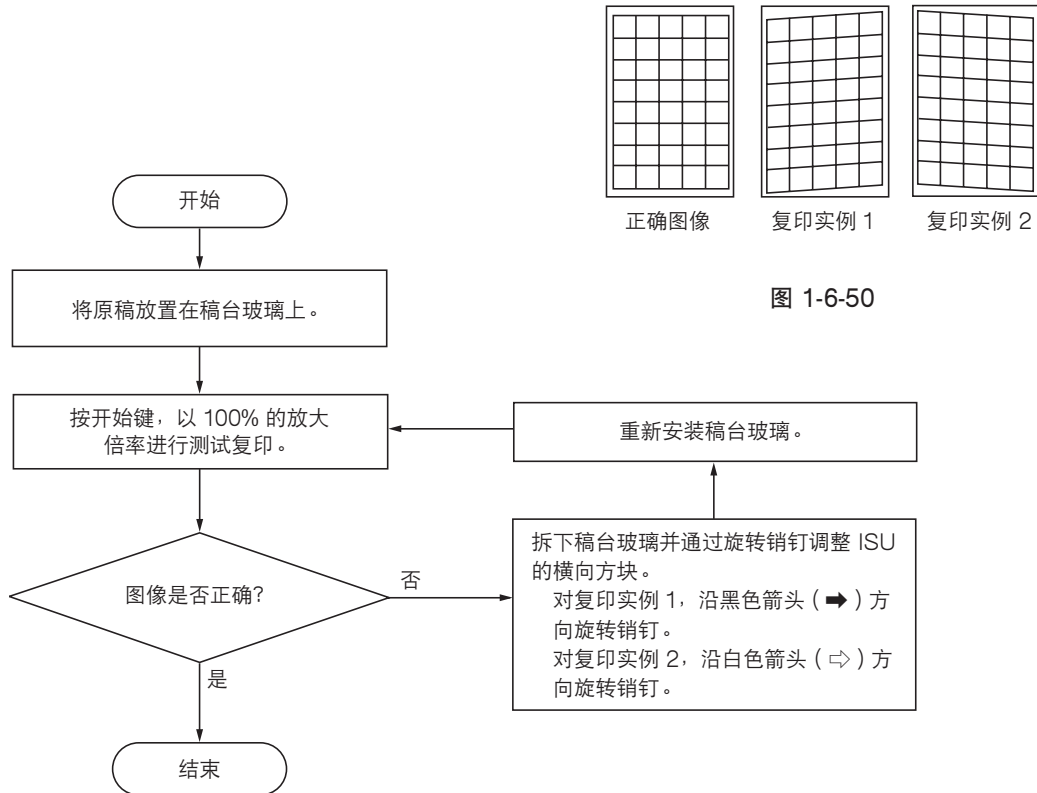


图 1-6-50

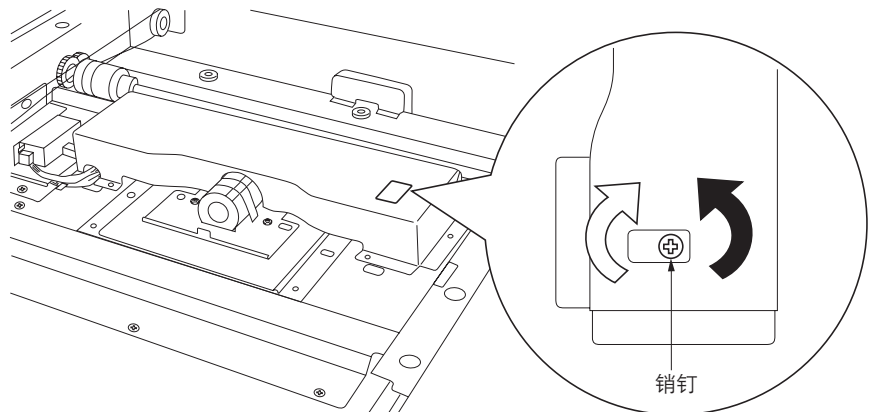


图 1-6-51

(7) 调节纵向方块 (参考)

如果复印件图像呈纵向歪斜 (无法获得纵向方块), 请执行以下调节。

小心:

- 请首先调节纸张的松紧度 (1-6-14 页)。检查复印件图像的纵向方块, 如果无法获得, 请执行纵向方块调节。
- 在进行以下调节前, 请在保养项目 U993 下输出 VTC-PG2 图案以用于调节原稿。

步骤

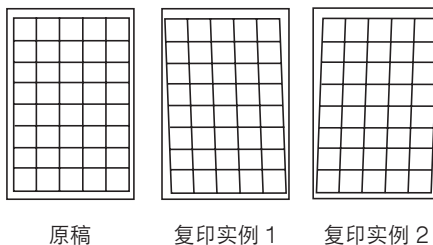
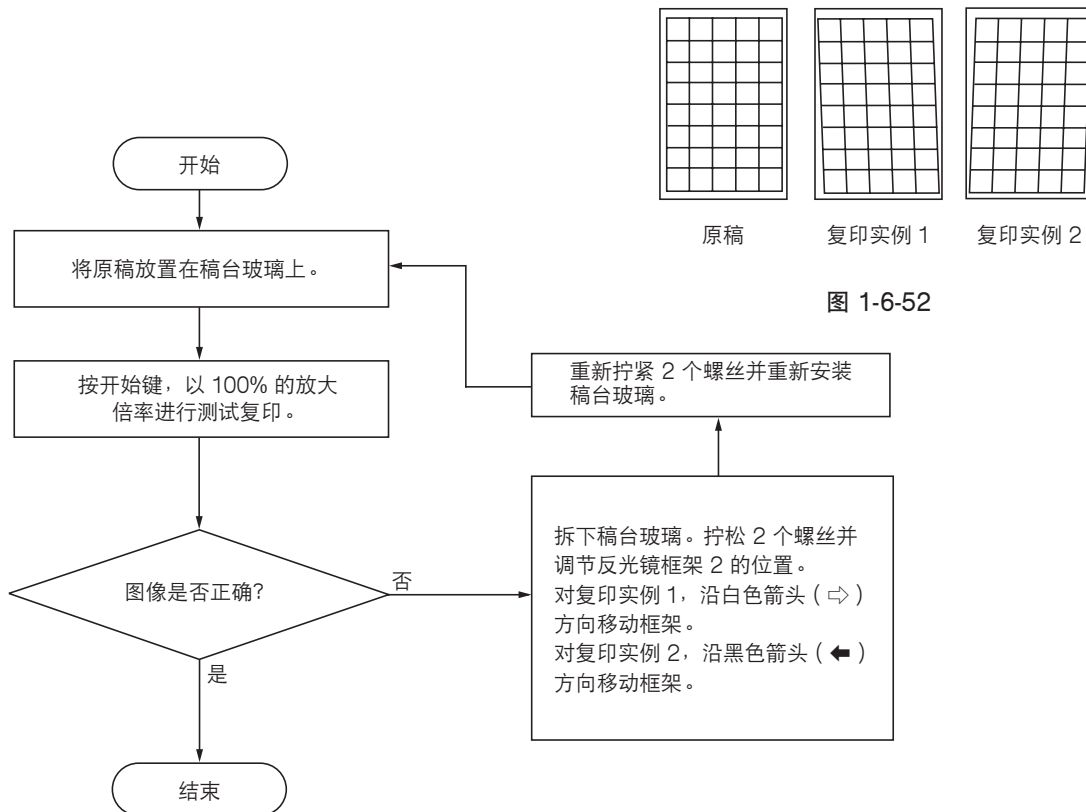


图 1-6-52

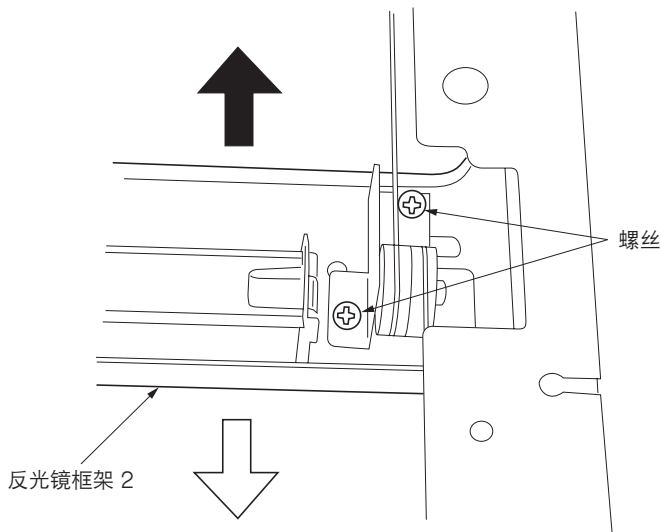
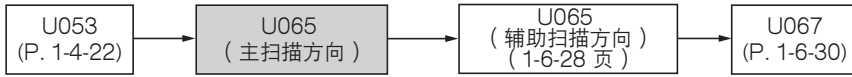


图 1-6-53

(8) 调节主扫描方向的扫描放大倍率

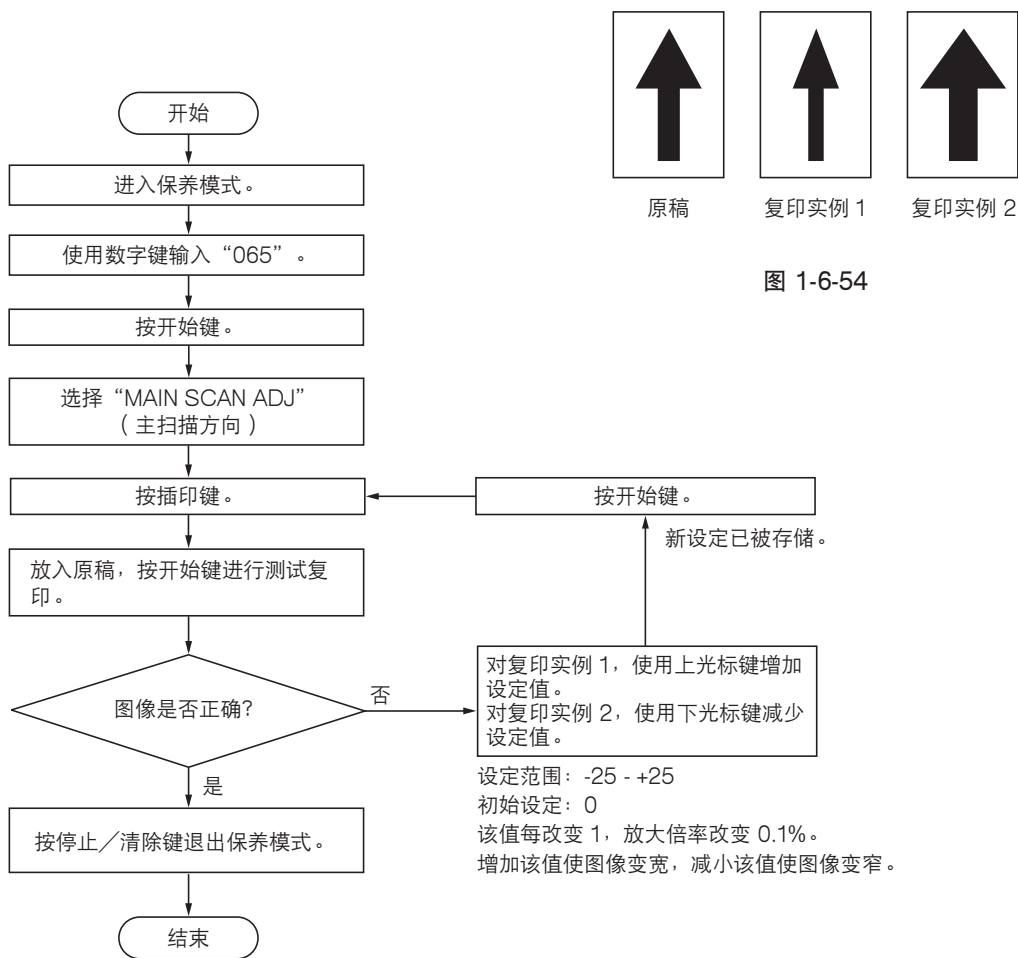
如果主扫描方向的放大倍率不正确，请执行以下调节。



小心:

进行以下调节之前，请确保已在保养模式中完成上述调节。同时，在完成调节后，请执行“(9) 调节辅助扫描方向的扫描放大倍率”(1-6-28 页)和“(11) 调节扫描中线”(1-6-30 页)。

步骤



(9) 调节辅助扫描方向的扫描放大倍率

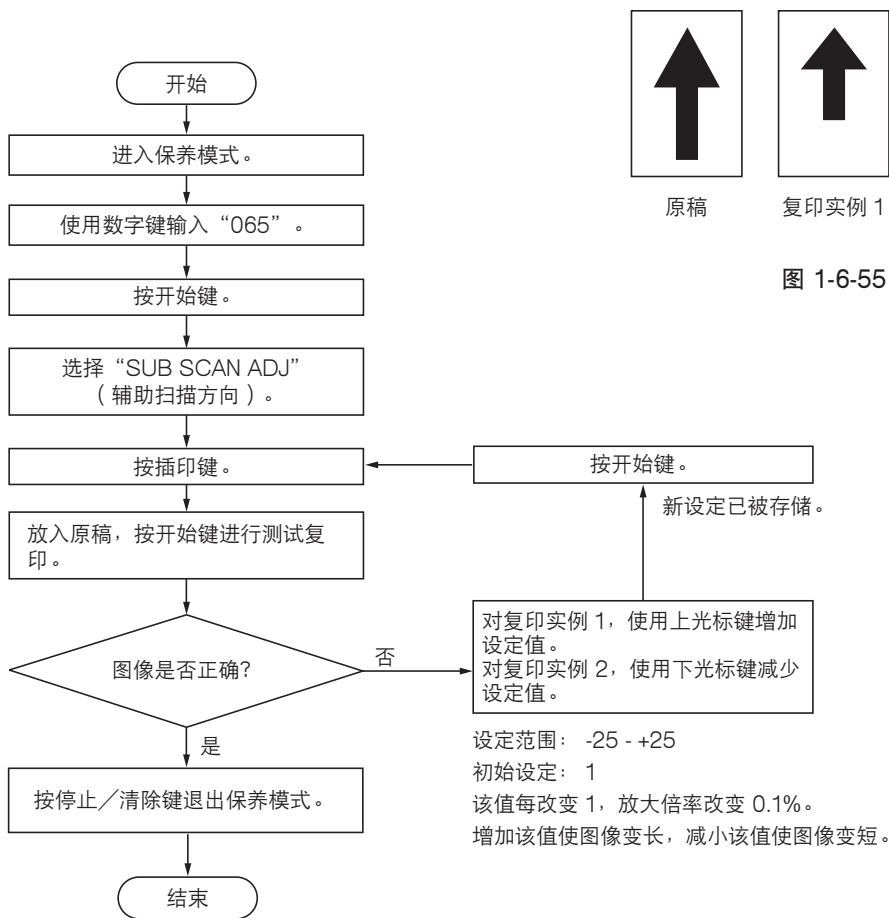
如果辅助扫描方向的放大倍率不正确，请执行以下调节。



小心:

进行以下调节之前，请确保已在保养模式中完成上述调节。

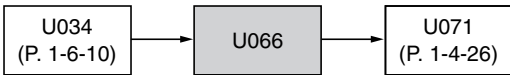
步骤





( 10 ) 调节扫描前端对位

若复印件图像前端和原稿前端之间经常出现偏差，请进行以下调节。



小心:

进行以下调节之前，请确保已在保养模式中完成上述调节。

步骤

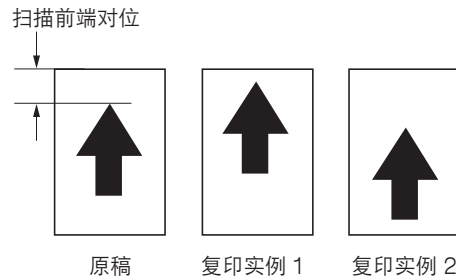
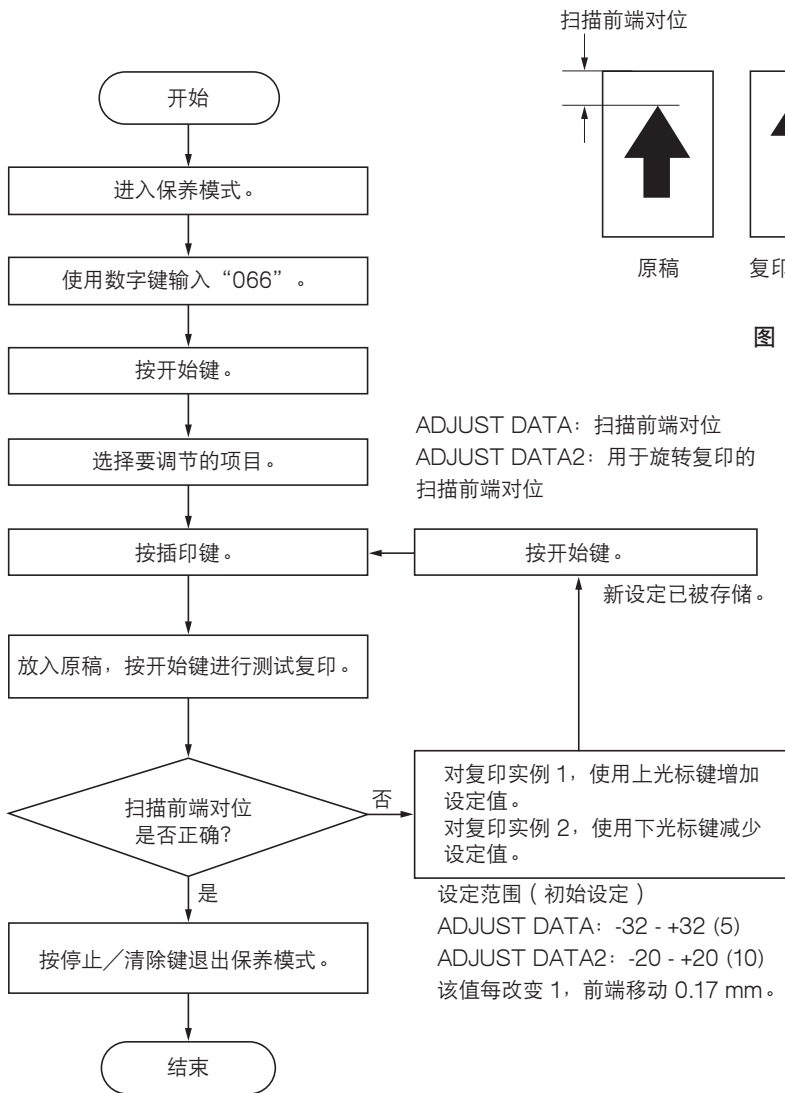
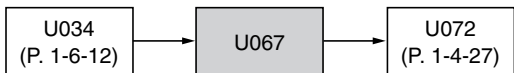


图 1-6-56

( 11 ) 调节扫描中线

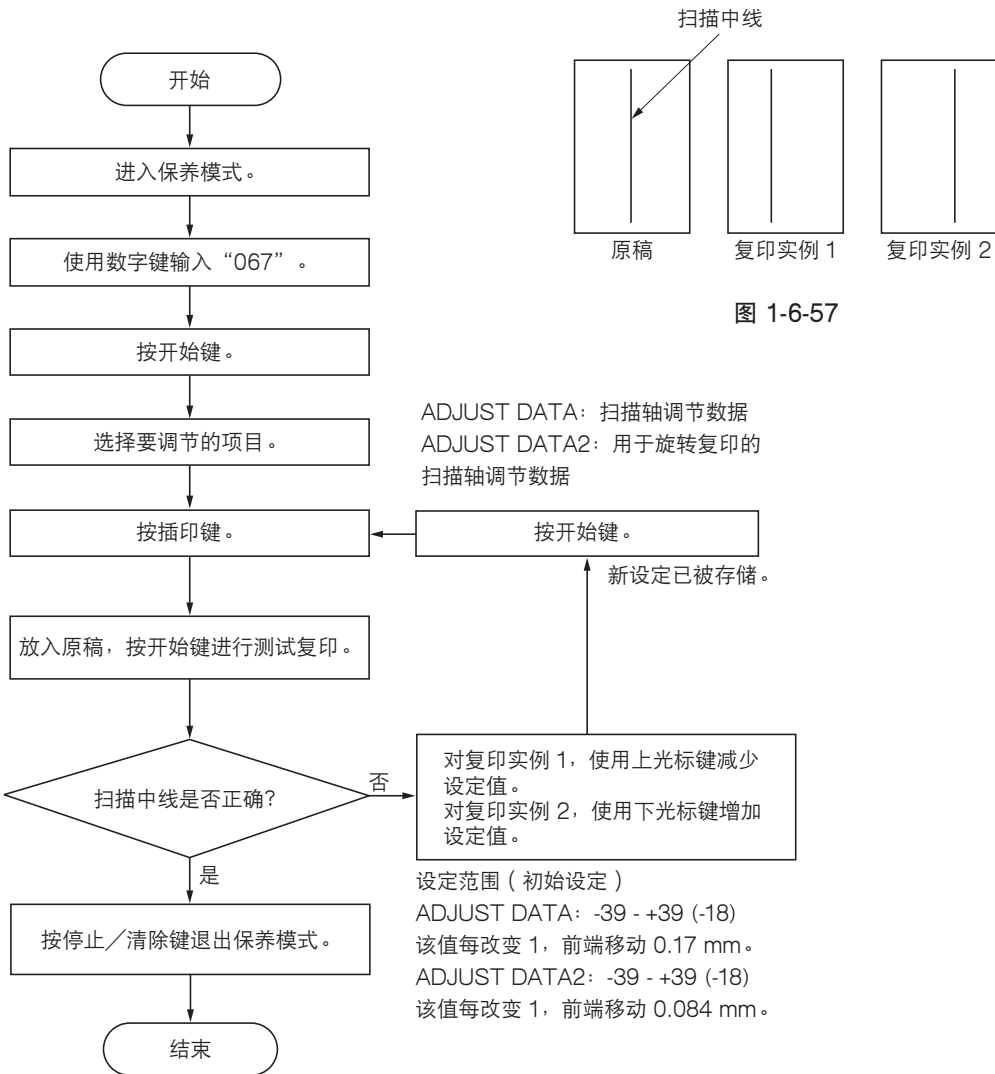
若复印件图像的中线和原稿中线之间经常出现偏差，请进行以下调节。



小心：

进行以下调节之前，请确保已在保养模式中完成上述调节。

步骤



( 12 ) 调节稿台玻璃原稿扫描预留装订边

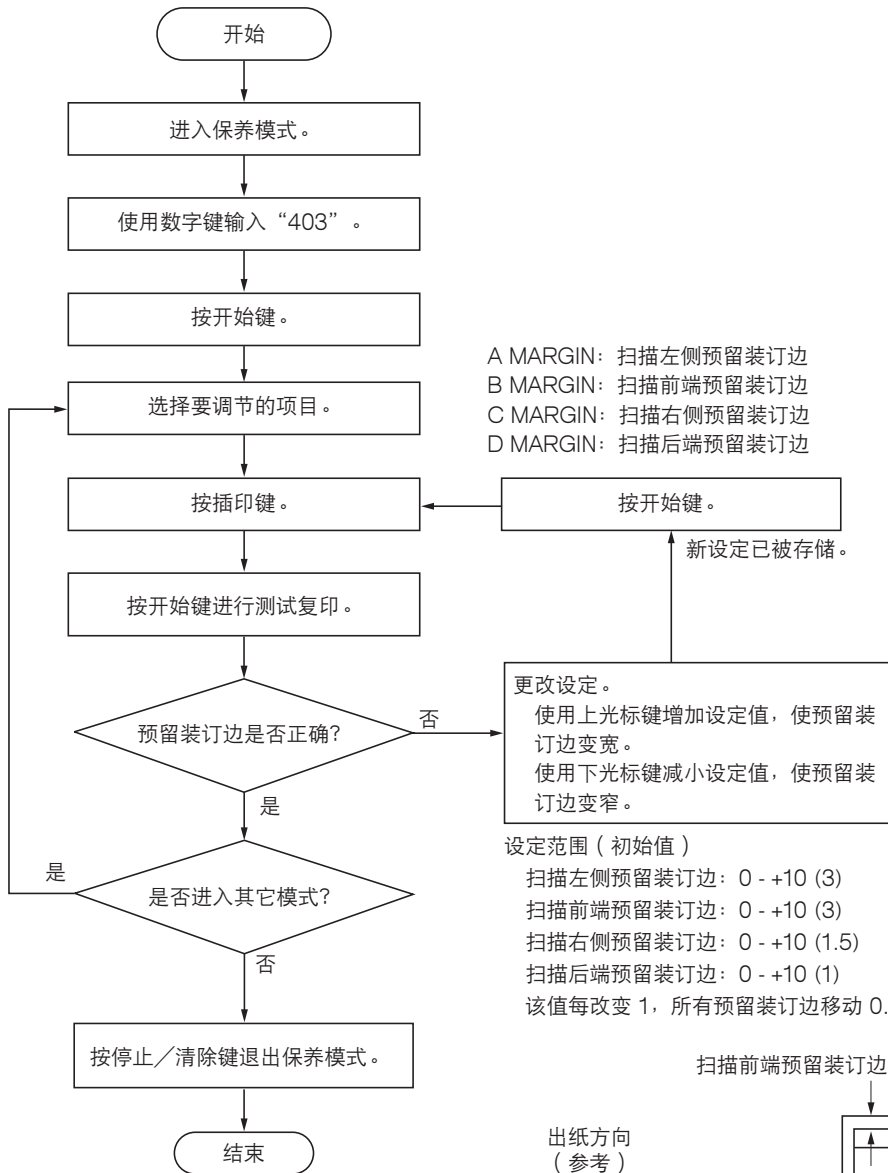
如果预留装订边不正确，请进行以下调节。



小心:

进行以下调节之前，请确保已在保养模式中完成上述调节。

步骤



- A MARGIN: 扫描左侧预留装订边
- B MARGIN: 扫描前端预留装订边
- C MARGIN: 扫描右侧预留装订边
- D MARGIN: 扫描后端预留装订边

设定范围 ( 初始值 )

- 扫描左侧预留装订边: 0 - +10 (3)
  - 扫描前端预留装订边: 0 - +10 (3)
  - 扫描右侧预留装订边: 0 - +10 (1.5)
  - 扫描后端预留装订边: 0 - +10 (1)
- 该值每改变 1，所有预留装订边移动 0.1 mm。

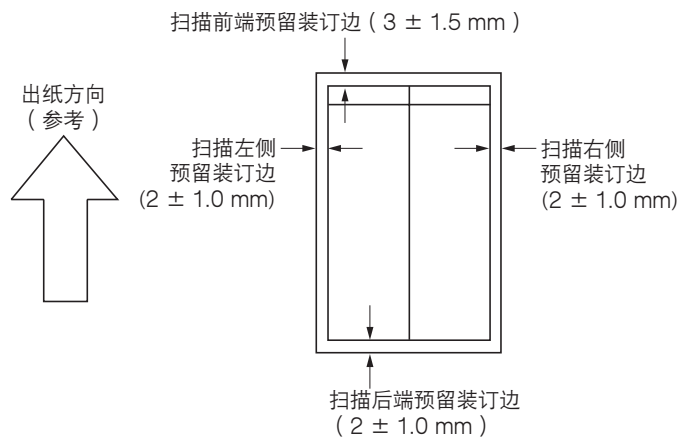


图 1-6-58

## 1-6-4 感光鼓部

### (1) 拆卸与重新安装感光鼓组件

更换感光鼓组件时，请执行以下步骤。

小心：

- 应避免在直射阳光或强光处拆卸和重新安装感光鼓组件。
- 切勿在握住感光鼓组件时触摸感光鼓表面。

步骤

1. 打开侧盖板并拆下显影组件（参见 1-6-34 页）。
2. 拆下固定感光鼓组件的螺丝后，再拆下组件。
3. 更换感光鼓组件并重新安装所有拆下的部件。

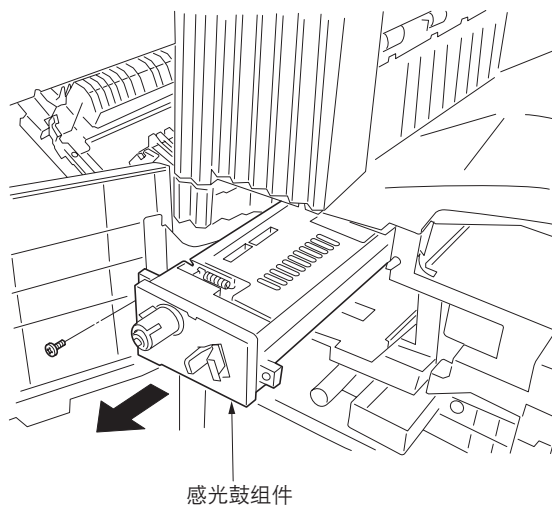


图 1-6-59

### (2) 拆卸与重新安装主充电器组件

更换主充电器组件时，请执行以下步骤。

步骤

1. 打开前盖板。
2. 握住把手的同时，拉出主充电器组件。
3. 使用尖头物体按压该孔的同时，拆下主充电器组件。
4. 更换主充电器组件并重新安装所有拆下的部件。

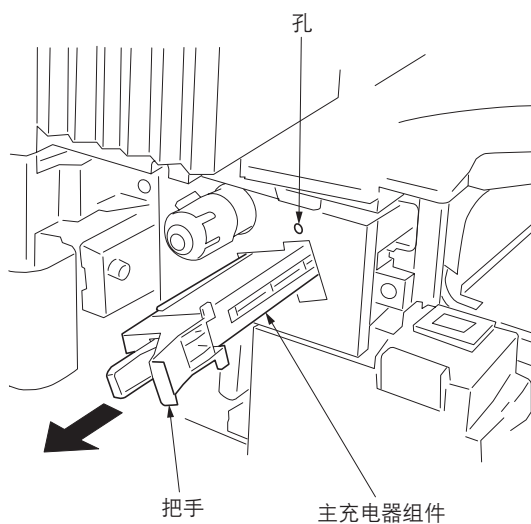


图 1-6-60

### (3) 拆卸与重新安装感光鼓分离爪组件

更换感光鼓分离爪组件时，请执行以下步骤。

#### 步骤

1. 拆下感光鼓组件（参见 1-6-32 页）。
2. 用一字形螺丝刀从角孔顶部推感光鼓分离爪组件，并拆下分离爪组件。
3. 更换感光鼓分离爪组件并重新安装所有拆下的部件。

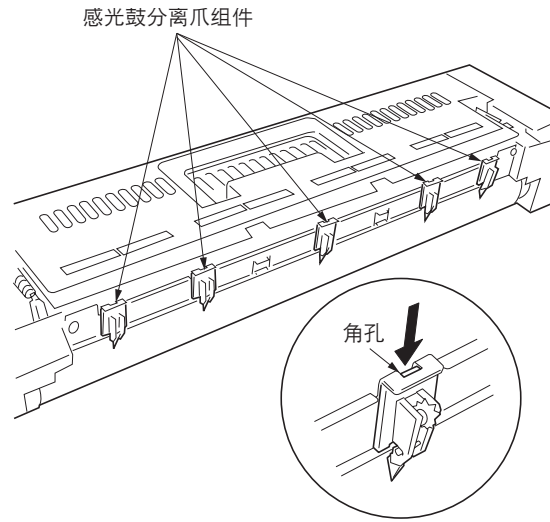


图 1-6-61

## 1-6-5 显影部

### (1) 拆卸与重新安装显影部

更换显影组件时，请执行以下步骤。

#### 步骤

1. 打开前盖板。
2. 拆下墨粉盒和废粉盒。
3. 拆下螺丝并沿箭头方向转动显影释放杆。

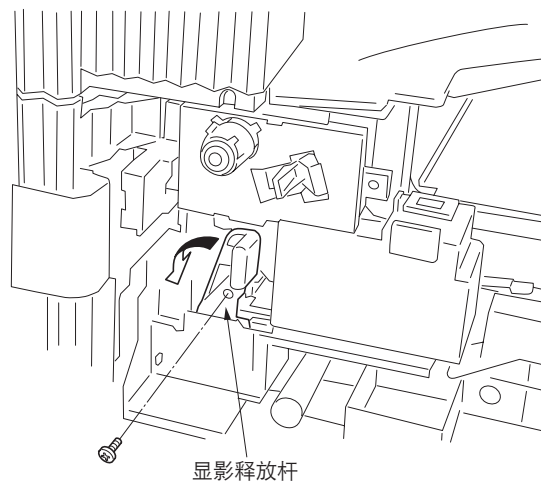


图 1-6-62

4. 拆下显影组件。
5. 更换显影组件并重新安装所有拆下的部件。

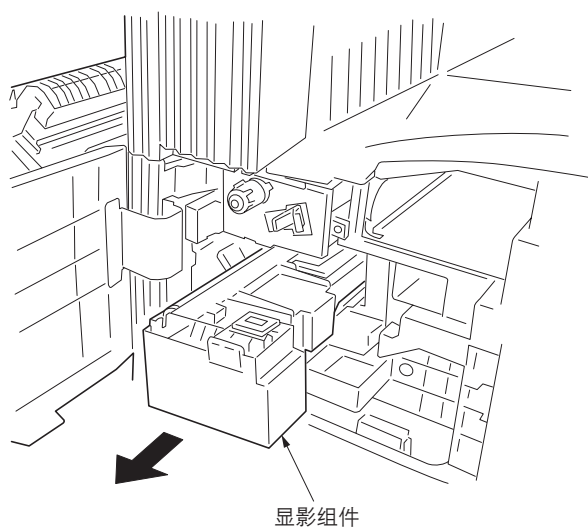


图 1-6-63

## 1-6-6 转印部

### (1) 拆卸与重新安装转印辊组件

更换转印辊组件时，请执行以下步骤。

#### 步骤

1. 打开侧盖板。
2. 按住凸出部分的同时，将转印辊组件朝前部滑下。
3. 更换转印辊组件并重新安装所有拆下的部件。

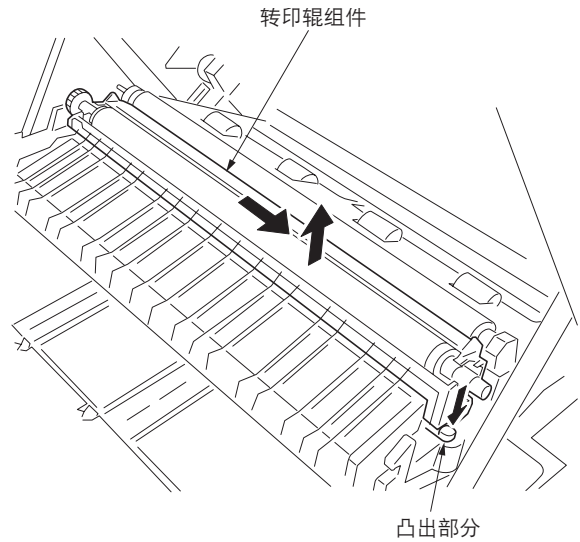


图 1-6-64

### 1-6-7 定影部

#### (1) 拆卸与重新安装定影装置

检查或更换定影装置时，请执行以下步骤。

##### 步骤

1. 打开前盖板和侧盖板。
2. 拆下固定前部左盖板的 3 个螺丝后，再拆下盖板。

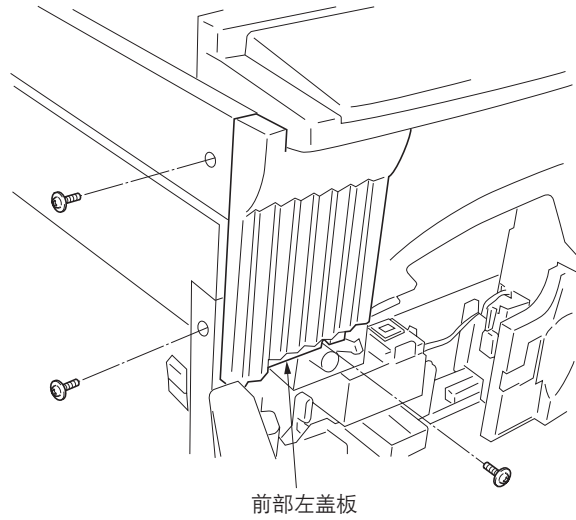


图 1-6-65

3. 拆下固定定影装置的螺丝后，再拆下装置。
4. 检查或更换转印辊组件，然后重新安装所有拆下的部件。

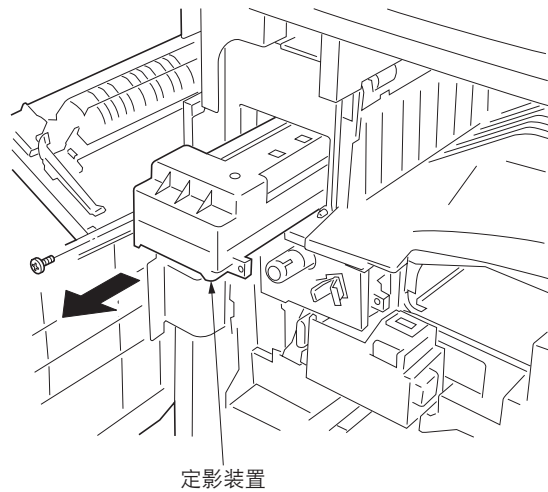


图 1-6-66

#### (2) 拆卸与重新安装热辊分离爪

更换热辊分离爪时，请执行以下步骤。

##### 步骤

1. 拆下定影装置。
2. 握住 4 个分离爪的同时，拆下 2 个螺丝和上部定影盖板。

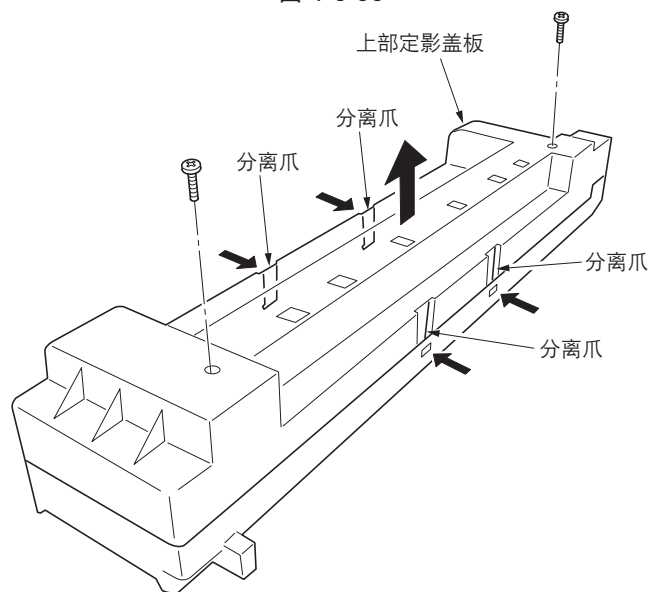


图 1-6-67



3. 从上部定影盖板上拆下热辊分离爪。
4. 更换热辊分离爪并重新安装所有拆下的部件。

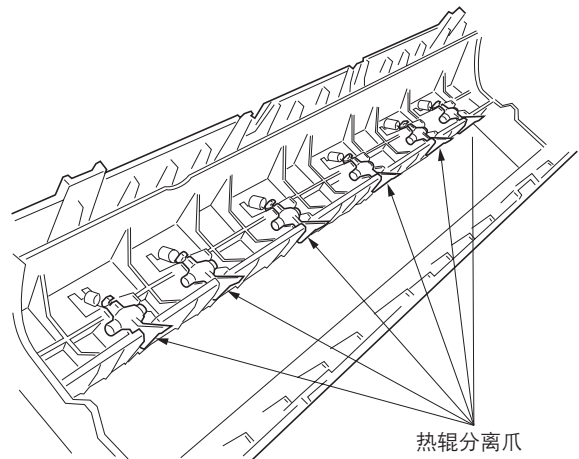


图 1-6-68

### (3) 拆卸与重新安装压辊

更换压辊时，请执行以下步骤。

#### 步骤

1. 拆下定影装置（参见 1-6-36 页）。
2. 拆下上部定影盖板（参见 1-6-36 页）。
3. 拆下前部压力弹簧和后部压力弹簧。

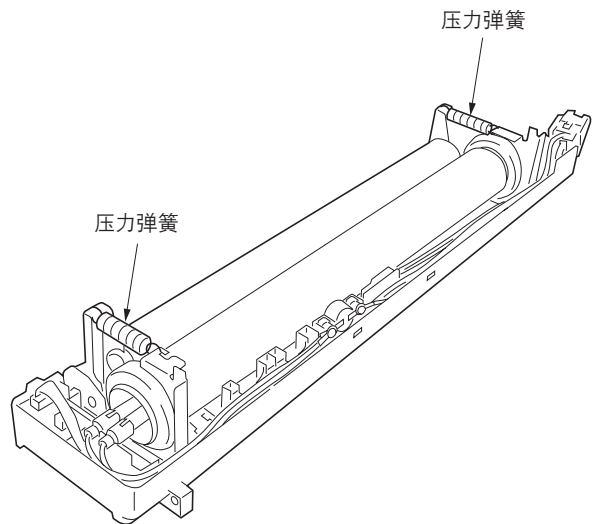


图 1-6-69

4. 从定影装置上拆下压辊，并拆下前部轴承和后部轴承。
5. 更换压辊并重新安装所有拆下的部件。

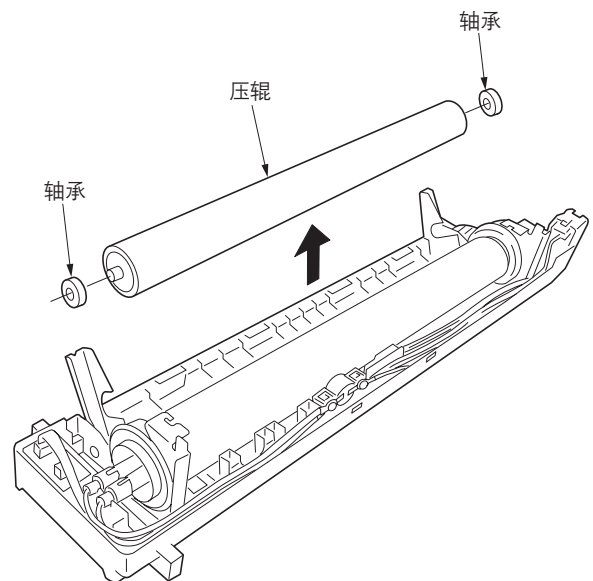


图 1-6-70

(4) 拆卸与重新安装定影加热器 M 和 S

更换定影加热器 M 和 S 时，请执行以下步骤。

步骤

1. 拆下定影装置（参见 1-6-36 页）。
2. 拆下上部定影盖板（参见 1-6-36 页）。
3. 拆下定影装置恒温器前部的螺丝和定影装置后部的 2 个螺丝。

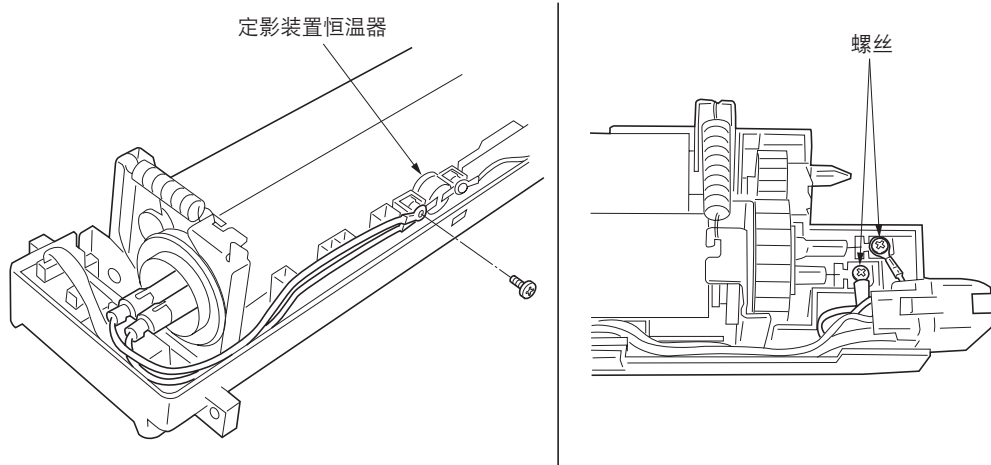


图 1-6-71

4. 从定影装置上拉出定影加热器 M 和 S。

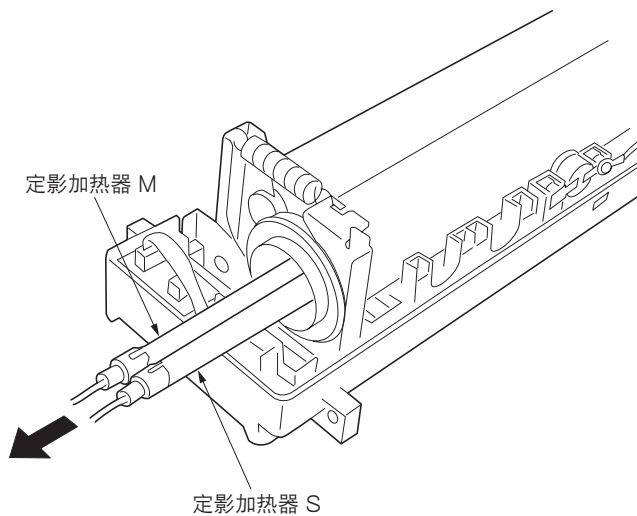


图 1-6-72

5. 更换定影加热器 M 和 S，并重新安装所有拆下的部件。

\* 当重新安装定影加热器时，请小心不要将定影加热器 M 和 S 安装到错误位置。将定影加热器 M（黑色导线）重新安装到带有标记 B 的定影装置罩，将定影加热器 S（白色导线）重新安装到带有标记 W 的定影装置罩。

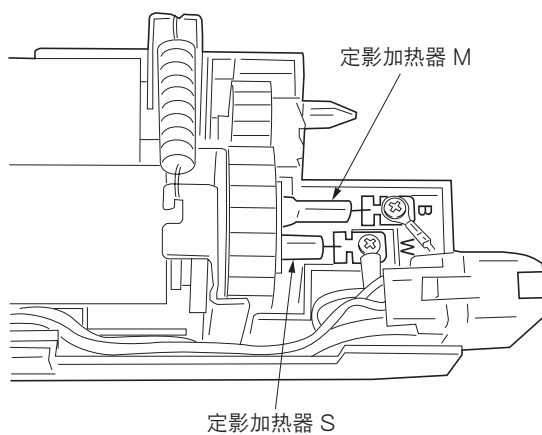


图 1-6-73

### (5) 拆卸与重新安装热辊

更换热辊时，请执行以下步骤。

#### 步骤

1. 拆下定影装置（参见 1-6-36 页）。
2. 拆下上部定影盖板（参见 1-6-36 页）。
3. 拆下压辊和定影加热器 M 和 S（参见 1-6-37 和 38 页）。
4. 拆下定影齿轮。

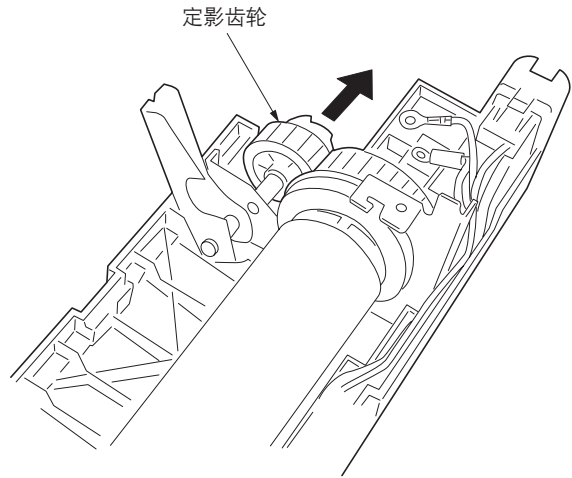


图 1-6-74

5. 从定影装置上拆下热辊。拆下热辊后部的 C 形环、齿轮、轴承和衬套，然后拆下前部的 C 形环、轴承和衬套。
6. 更换热辊并重新安装所有拆下的部件。

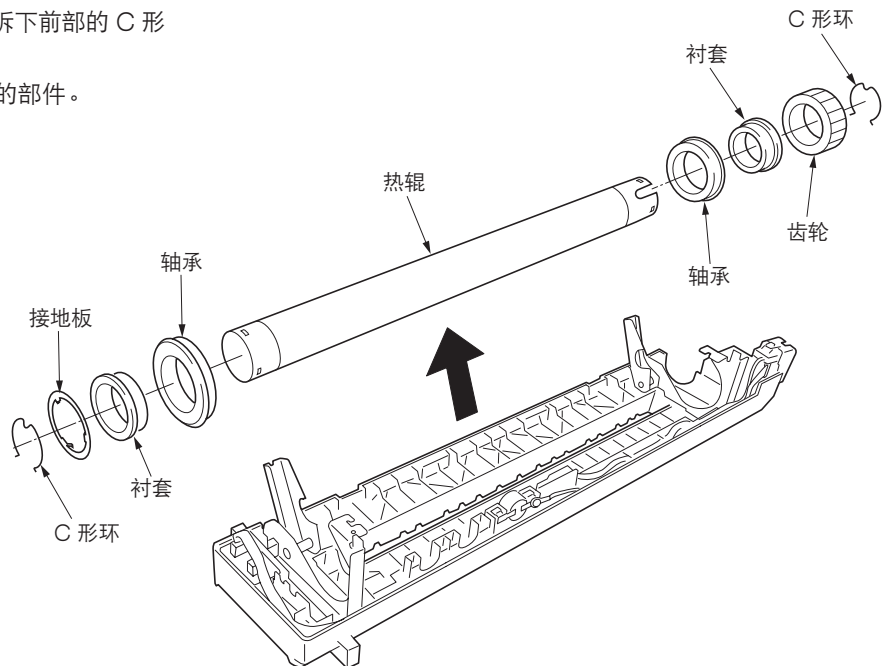


图 1-6-75

(6) 拆卸与重新安装定影装置热敏电阻 1 和 2  
更换定影装置热敏电阻 1 和 2 时，请执行以下步骤。

步骤

1. 拆下定影装置（参见 1-6-36 页）。
2. 拆下上部定影盖板（参见 1-6-36 页）。
3. 断开定影装置热敏电阻 1 的接插件。

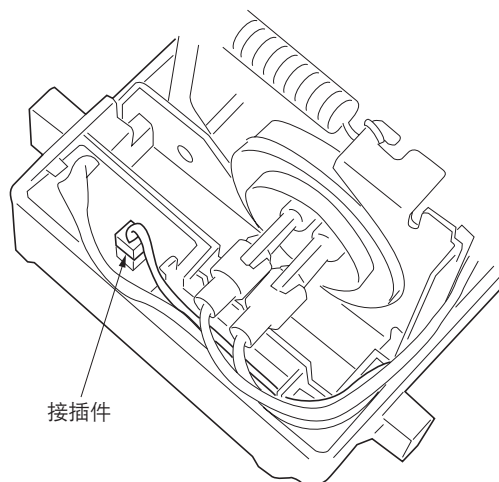


图 1-6-76

4. 拆下热辊（参见 1-6-39 页）。
5. 拆下螺丝并断开接插件，然后拆下定影装置热敏电阻 2。

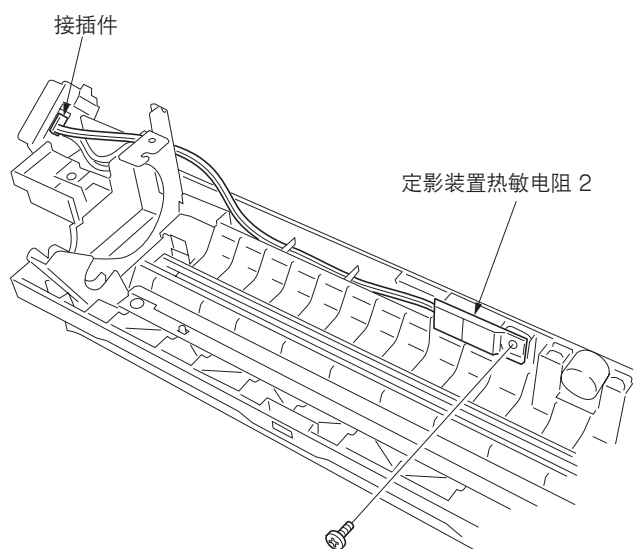


图 1-6-77

6. 倒放定影装置并拆下螺丝，然后拆下定影装置热敏电阻 1。

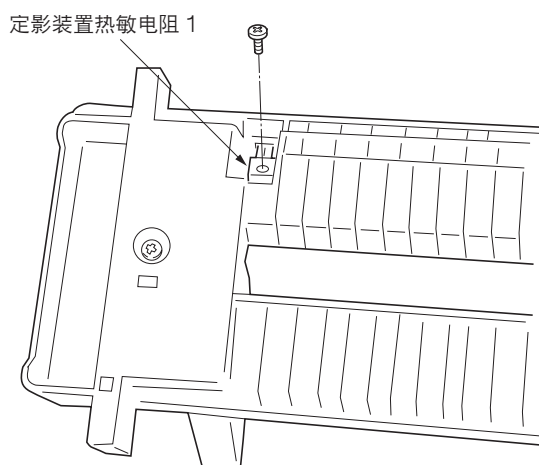


图 1-6-78

## 1-7-1 升级主控板固件

固件升级需要以下工具：

Compact Flash ( 推荐使用 SANDISK 制造的产品。 )

注

在将数据从计算机写入新的 Compact Flash 时，请务必事先将其格式化。

步骤

1. 关闭电源开关并断开电源插头。
  2. 拆下中部右盖板。  
朝机器前侧插入盖板后侧。
  3. 将 Compact Flash 插入复印机的槽孔。
  4. 插入电源插头并打开电源开关。开始升级固件  
3 分钟。
- 小心：
- 切勿在固件升级期间关闭电源开关。
5. 当升级完成后，触摸面板上显示“完成”。
  6. 关闭电源开关并断开电源插头。
  7. 从复印机中取出 Compact Flash 并重新安装  
中部右盖板。
  8. 插入电源插头并打开电源开关。

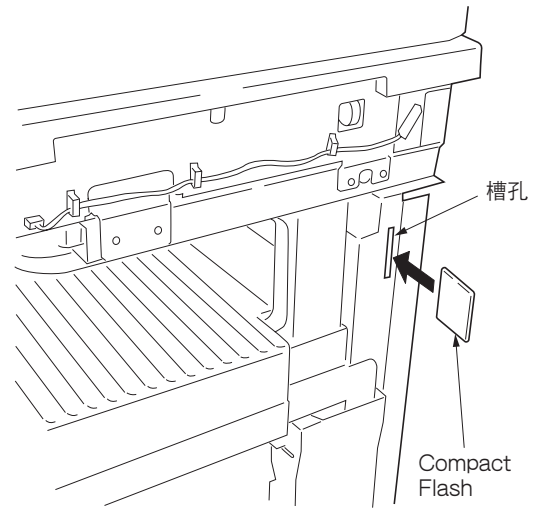


图 1-7-1

### 1-7-2 自由调节可变电阻 ( VR )

下面所列的可变电阻在出厂前已设定好，无法进行调节。

- 高压变压器板：VR42、VR201、VR204、VR205
- 灯控板：VR1、VR2

### 1-7-3 主控板更换备注

在更换主控板时，请从已拆下的主控板上拆下 EEPROM 1 至 4，然后将其重新安装到新的主控板上。

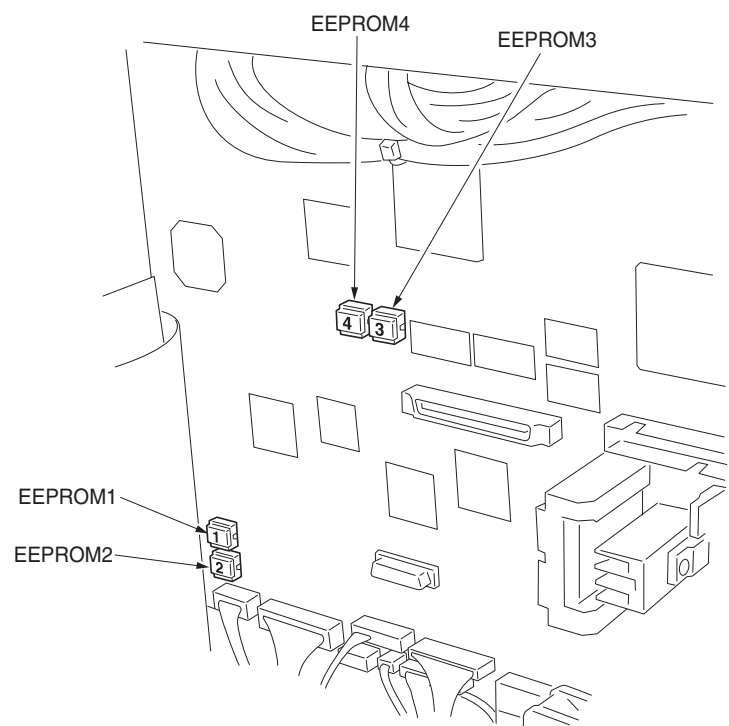


图 1-7-2

## 1-7-4 升级打印卡固件

在升级选购打印卡上的固件时，请执行以下步骤。

固件升级需要以下工具：

Compact Flash ( 推荐使用 SANDISK 制造的产品。 )

注

在将数据从计算机写入新的 Compact Flash 时，请务必事先将其格式化。

步骤

1. 关闭电源开关并断开电源插头。
2. 将带有固件的 Compact Flash 插入打印卡。
3. 插入电源插头并打开电源开关。升级固件开始。
4. 固件升级正确完成后，操作面板画面上将出现图 1-7-3 中的显示。
5. 在出现图 1-7-3 的操作面板画面时关闭电源并断开电源插头。
6. 从打印卡上拆下 Compact Flash。

小心：

如果按下图 1-7-3 显示的“复位”按钮，升级固件将再次开始，如果在下载完成之前关闭电源，程序写入将在下载结束出现且〔校验和错误 F010〕后完成。



图 1-7-3

## 2-1-1 供纸部

供纸部由预搓纸和对位搓纸两个分部组成。预搓纸部从上部纸盒、下部纸盒或手送纸盘将纸张传输到左对位辊和右对位辊，并在此处开始对位搓纸，将纸张与打印对位同步传送到传输部。

每个纸盒由受提升电机驱动的提升板和其他组件构成。各纸盒最多可容纳 500 张纸。通过旋转预搓纸轮和供纸搓纸轮，从纸盒供纸。分离轮通过扭矩限制器可防止一次进入多张纸。

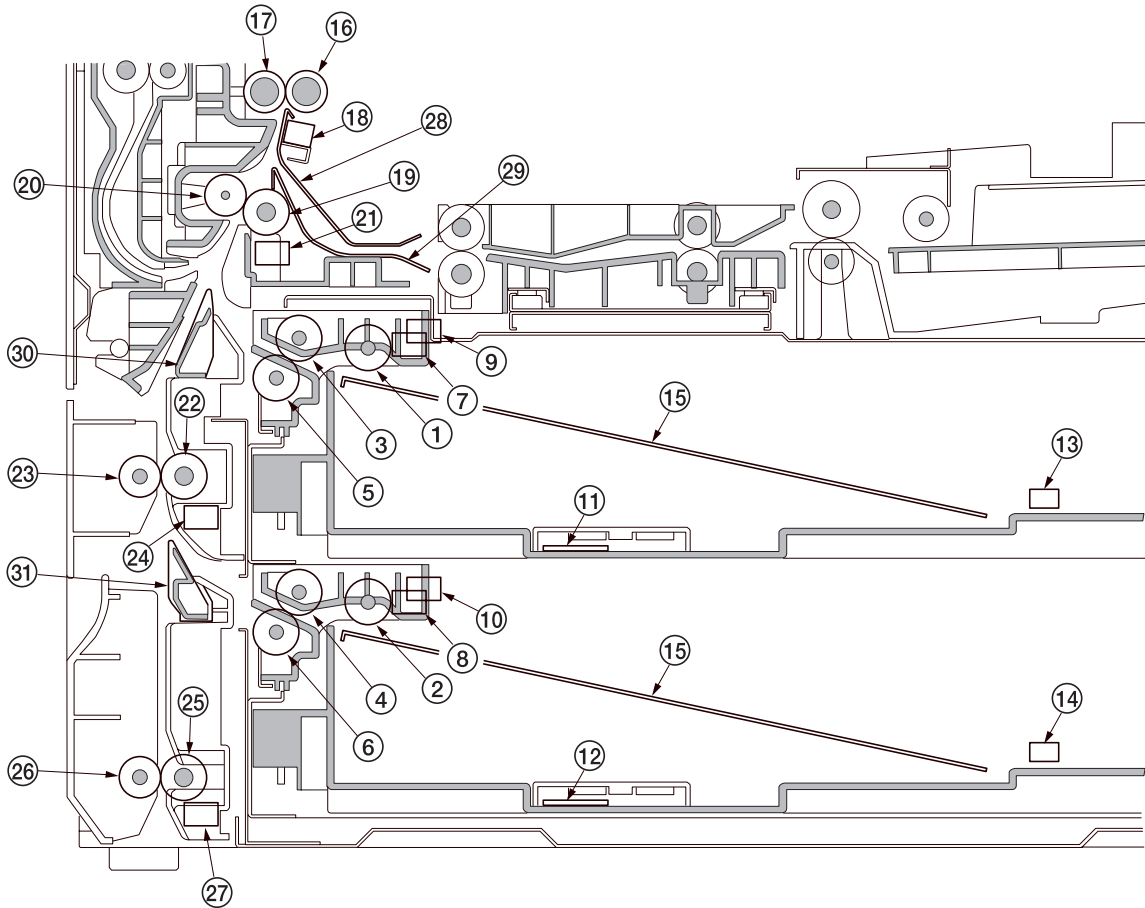


图 2-1-1 从上部纸盒和下部纸盒供纸

- |                      |                  |
|----------------------|------------------|
| ① 上部预搓纸轮             | ①⑦ 左对位辊          |
| ② 下部预搓纸轮             | ①⑧ 对位开关 (RSW)    |
| ③ 上部供纸搓纸轮            | ①⑨ 供纸辊 1         |
| ④ 下部供纸搓纸轮            | ②⑩ 供纸搓纸轮         |
| ⑤ 上部分离轮              | ②⑪ 供纸开关 1 (FSW1) |
| ⑥ 下部分离轮              | ②⑫ 供纸辊 2         |
| ⑦ 上部纸张开关 (PPSW-U)    | ②⑬ 供纸搓纸轮         |
| ⑧ 下部纸张开关 (PPSW-L)    | ②⑭ 供纸开关 2 (FSW2) |
| ⑨ 上部提升限度开关 (LICSW-U) | ②⑮ 供纸辊 3         |
| ⑩ 下部提升限度开关 (LICSW-L) | ②⑯ 供纸搓纸轮         |
| ⑪ 上部纸张宽度开关 (PWSW-U)  | ②⑰ 供纸开关 3 (FSW3) |
| ⑫ 下部纸张宽度开关 (PWSW-L)  | ②⑱ 前部对位导板        |
| ⑬ 上部纸张长度开关 (PLSW-U)  | ②⑲ 纸张传输导板        |
| ⑭ 下部纸张长度开关 (PWSW-L)  | ③⑰ 垂直纸张传输导板 1    |
| ⑮ 纸盒提升板              | ③⑱ 垂直纸张传输导板 2    |
| ⑯ 右对位辊               |                  |



手送供纸台一次最多可容纳 200 张纸。通过旋转手送预搓纸轮和手送供纸搓纸轮，从手送供纸台供纸。同时，在供纸期间，手送分离轮通过扭矩限制器可防止一次进入多张纸。

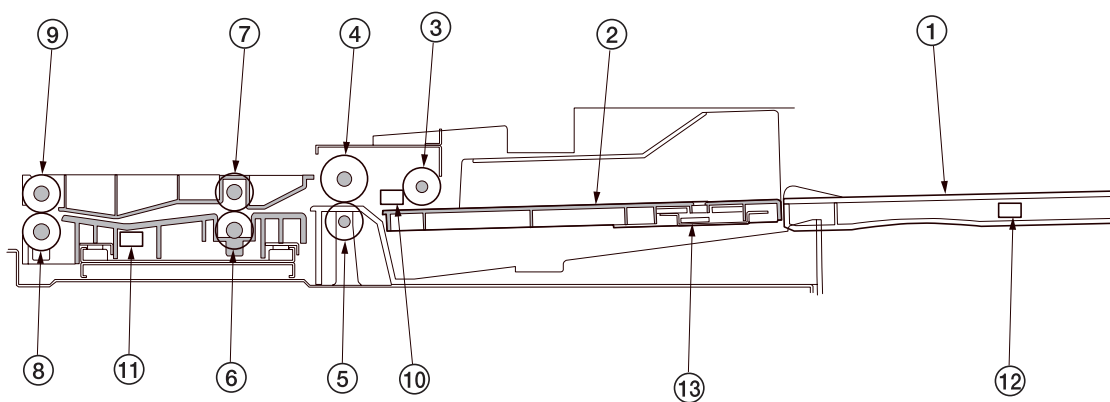


图 2-1-2 从手送供纸台供纸

- ① 手送供纸台
- ② 手送提升导板
- ③ 手送预搓纸轮
- ④ 手送供纸搓纸轮
- ⑤ 手送分离轮
- ⑥ 手送供纸辊 1
- ⑦ 手送供纸搓纸轮
- ⑧ 手送供纸辊 2
- ⑨ 手送供纸搓纸轮
- ⑩ 手送纸张开关 ( BYPPSW )
- ⑪ 手送供纸开关 ( BYPFSW )
- ⑫ 手送纸张长度开关 ( BYPPLSW )
- ⑬ 手送纸张宽度开关 ( BYPPWSW )

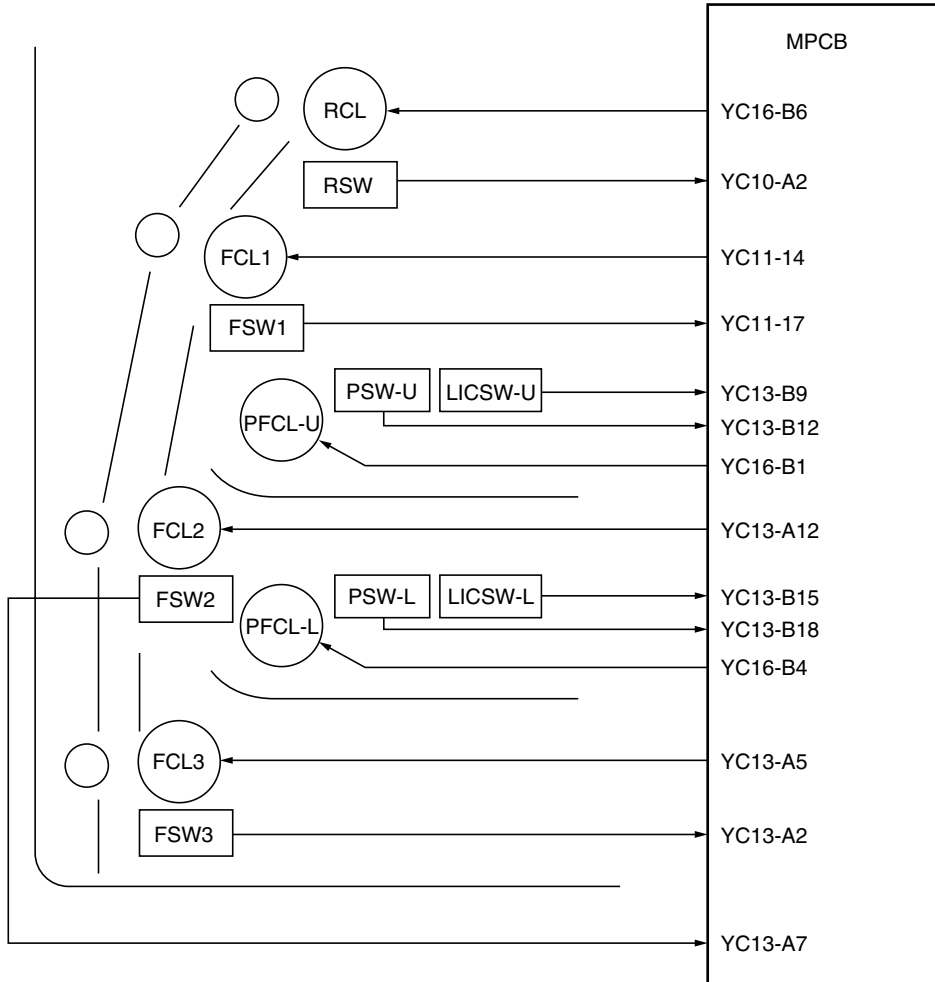


图 2-1-3 供纸部框图（上部纸盒和下部纸盒）

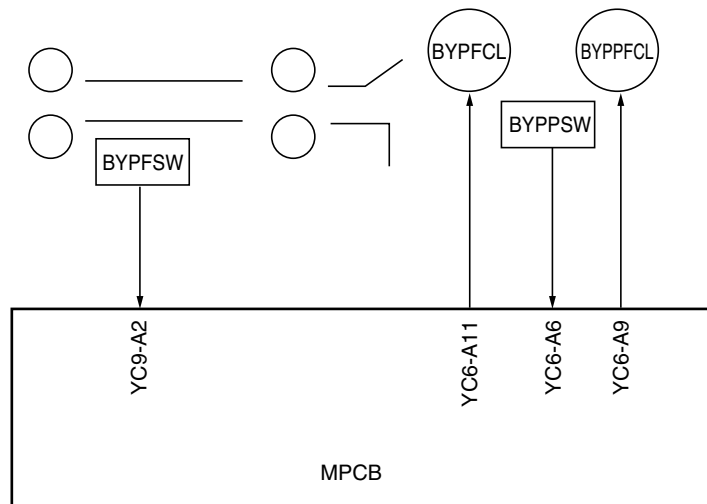
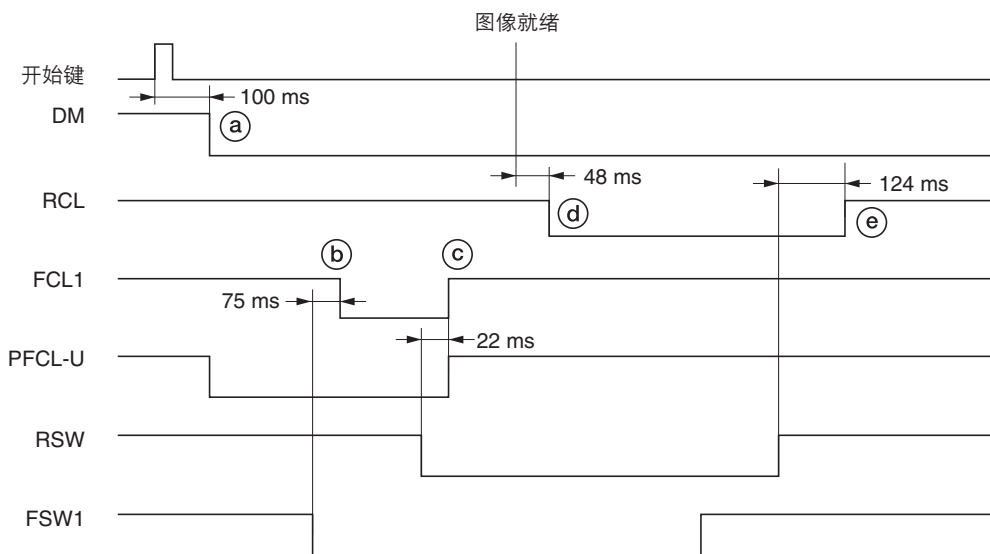
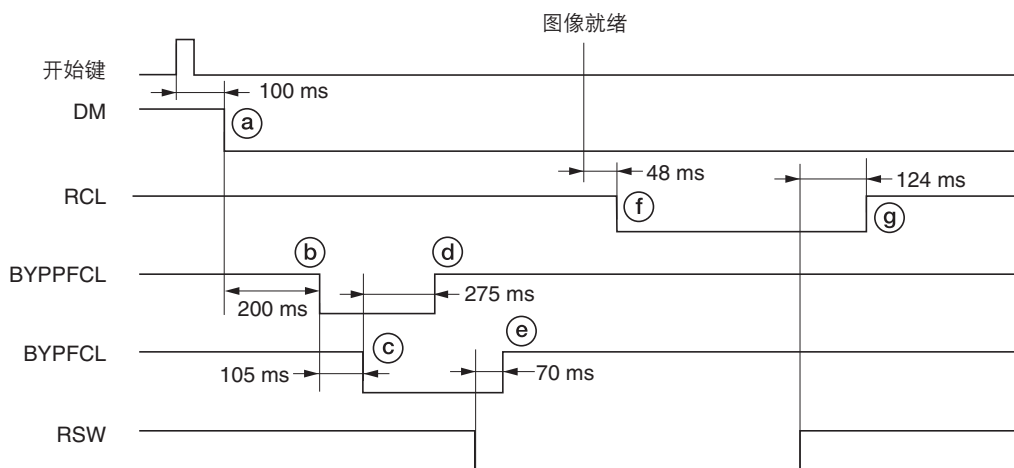


图 2-1-4 供纸部框图（手送供纸台）



时序图 2-1-1 从上部纸盒供纸

- Ⓐ: 按下开始键后 100 ms, 驱动电机 (DM) 打开, 开始驱动供纸部。同时, 上部预搓纸离合器 (PFCL-U) 打开, 预搓纸轮和供纸搓纸轮旋转, 开始预搓纸。
- Ⓑ: 纸张前端打开供纸开关 1 (FSW1) 后 75 ms, 供纸离合器 1 (FCL1) 打开且供纸辊 1 旋转。
- Ⓒ: 纸张前端打开对位开关 (RSW) 后 22 ms, 上部预搓纸离合器 (PFCL-U) 和供纸离合器 1 (FCL1) 关闭。
- Ⓓ: 图像就绪信号打开后 48 ms, 对位离合器 (RCL) 打开, 右对位辊旋转, 开始对位搓纸。
- Ⓔ: 纸张后端关闭对位开关 (RSW) 后 124 ms, 对位离合器 (RCL) 关闭。



时序图 2-1-2 从手送纸盘供纸

- Ⓐ: 按下开始键后 100 ms, 驱动电机 (DM) 打开, 开始驱动供纸部。
- Ⓑ: 驱动电机 (DM) 打开后 200 ms, 手送预搓纸离合器 (BYPPFCL) 打开。
- Ⓒ: 手送预搓纸离合器 (BYPPFCL) 打开后 105 ms, 手送供纸离合器 (BYPFCL) 打开。
- Ⓓ: 手送供纸离合器 (BYPFCL) 打开后 275 ms, 手送预搓纸离合器 (BYPPFCL) 关闭。
- Ⓔ: 对位开关 (RSW) 打开后 70 ms, 手送供纸离合器 (BYPFCL) 关闭。
- Ⓕ: 图像就绪信号打开后 48 ms, 对位离合器 (RCL) 打开, 右对位辊旋转, 开始对位搓纸。
- Ⓖ: 纸张后端关闭对位开关 (RSW) 后 124 ms, 对位离合器 (RCL) 关闭。

## 2-1-2 主充电部

主充电部由主充电器组件、感光鼓和其他部分组成。感光鼓通过主栅均匀地充电（ $500\ \mu\text{A}$ ），在表面形成潜像。主充电器组件对感光鼓充电后，在表面形成潜像，同时护罩栅网可确保均匀充电。

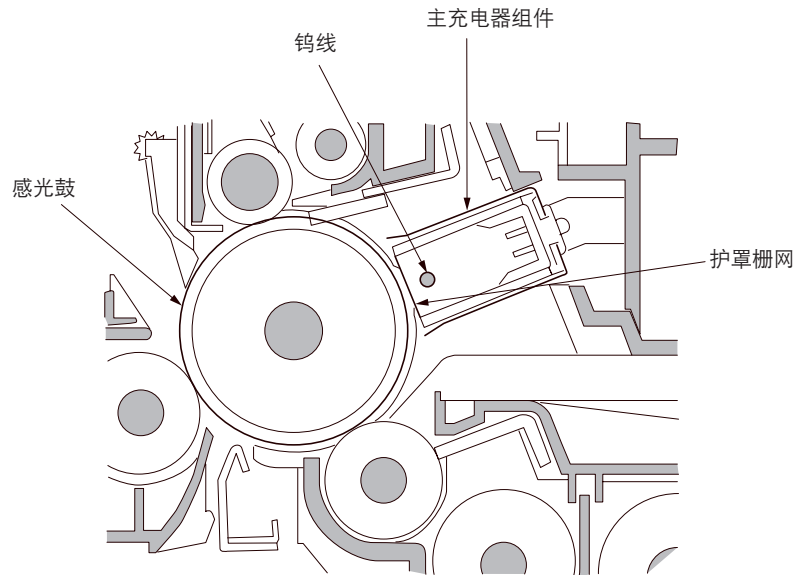


图 2-1-5 主充电部

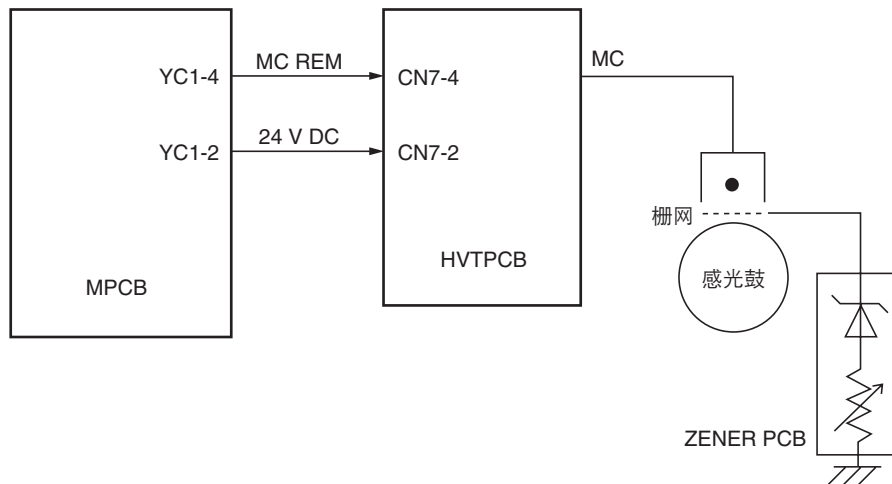
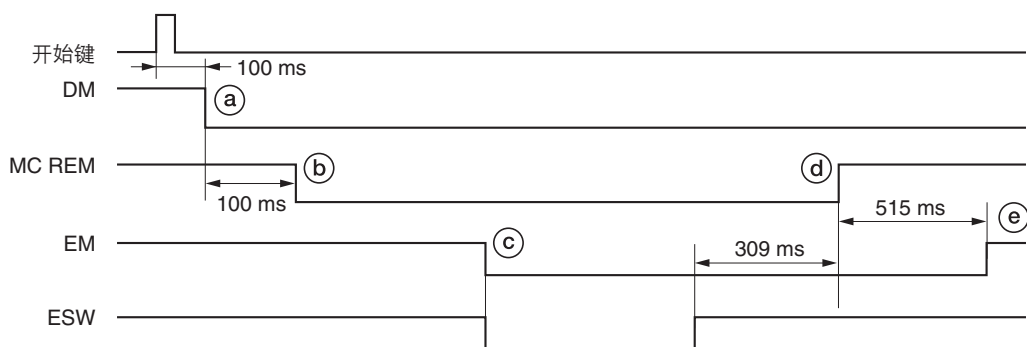


图 2-1-6 主充电部框图



时序图 2-1-3 主充电部操作

- Ⓐ: 按下开始键后 100 ms, 驱动电机 (DM) 打开。
- Ⓑ: 驱动电机 (DM) 打开后 100 ms, 主充电 (MC REM) 开始。
- Ⓒ: 纸张前端打开出纸开关 (ESW), 同时出纸电机 (EM) 打开。
- Ⓓ: 纸张排出且出纸开关 (ESW) 关闭后 309 ms, 主充电 (MC REM) 结束。
- Ⓔ: 主充电 (MC REM) 结束后 515 ms, 出纸电机 (EM) 关闭。

### 2-1-3 光学部

光学部由扫描仪、反光镜框架和扫描用图像扫描装置以及打印用激光扫描装置组成。

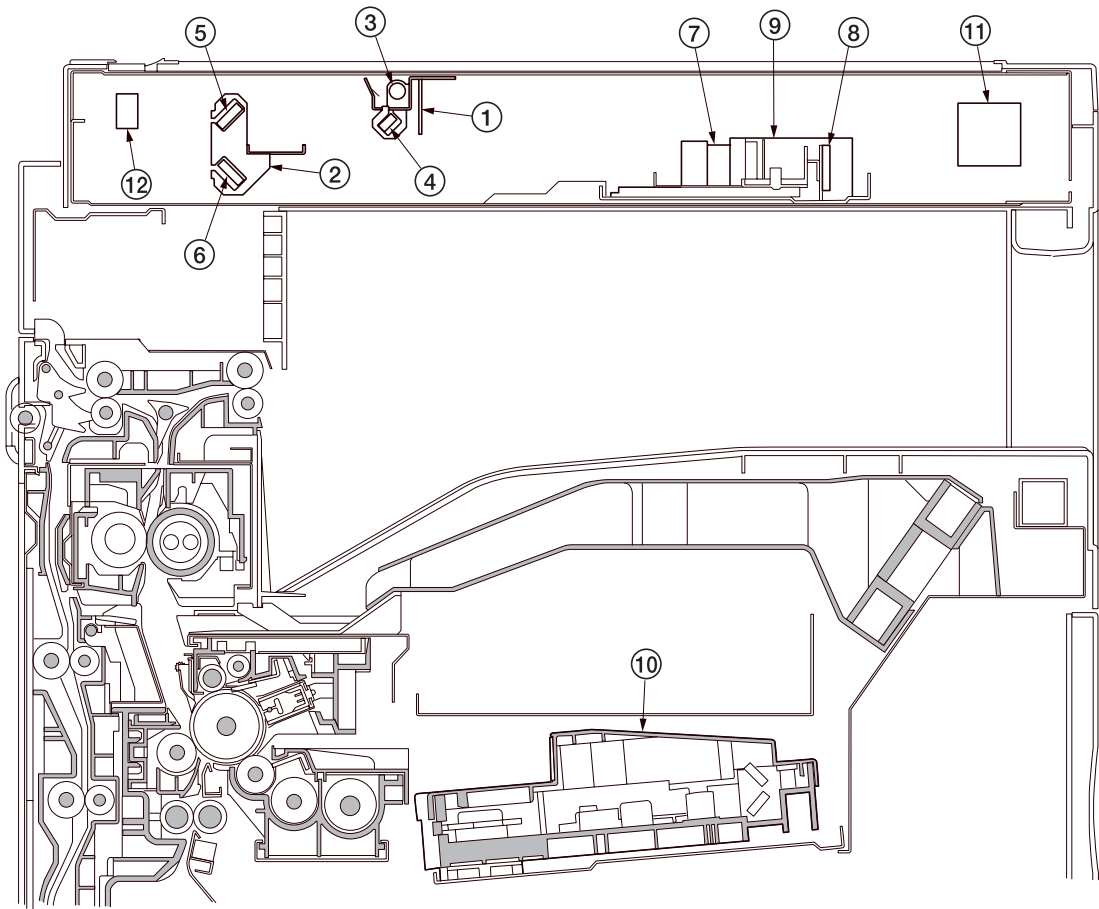


图 2-1-7 光学部

- ① 反光镜框架 1
- ② 反光镜框架 2
- ③ 曝光灯 (EL)
- ④ 反光镜 1
- ⑤ 反光镜 2
- ⑥ 反光镜 3
- ⑦ 镜头
- ⑧ CCD 电路板 (CCDPCB)
- ⑨ 图像扫描装置
- ⑩ 激光扫描装置 (LSU)
- ⑪ 扫描电机 (SM)
- ⑫ 扫描原位开关 (SHPSW)

(1) 原稿扫描

原稿图像被曝光灯 (EL) 照亮, 然后通过 3 个反光镜在图像扫描装置中经过 CCD 电路板 (CCDPCB) 扫描, 同时将反射光转化为电气信号。

扫描仪和反光镜框架在机器前部和后部的光学轨道上移动扫描, 完成从一侧到另一侧的扫描。反光镜框架的速度是扫描仪速度的一半。

当使用 DF\* 时, 扫描仪和反光镜框架停止在 DF 原稿扫描位置, 开始扫描。

\* 选购件。

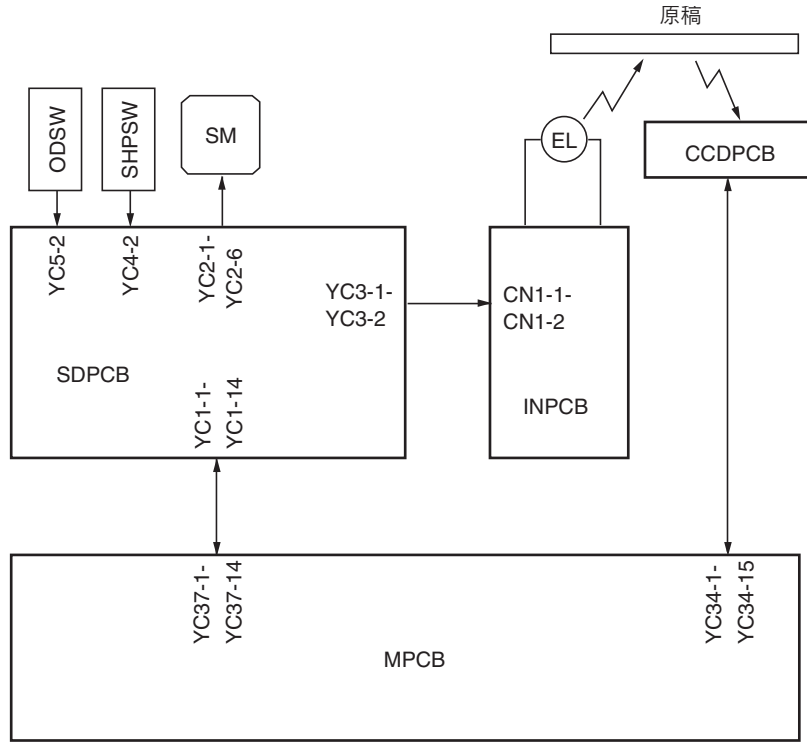
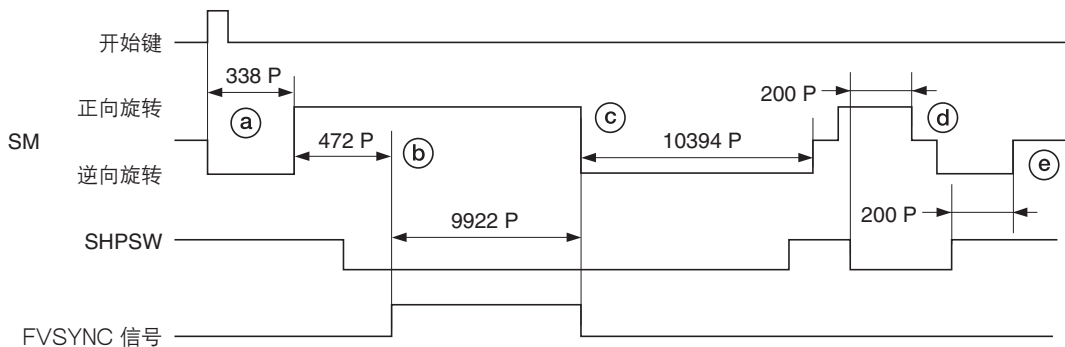


图 2-1-8 选购部框图



时序图 2-1-4 扫描操作

- Ⓐ: 按下开始键后, 扫描电机 (SM) 逆向旋转, 经过 338 脉冲后正向旋转。
- Ⓑ: 扫描电机 (SM) 开始正向旋转后, 经过 472 脉冲, FVSYNC 信号打开, 经过 9922 脉冲进行扫描。
- Ⓒ: 扫描电机 (SM) 逆向旋转, 经过 10394 脉冲后正向旋转。
- Ⓓ: 扫描原位开关 (SHPSW) 打开后, 经过 200 脉冲, 扫描电机 (SM) 逆向旋转。
- Ⓔ: 扫描原位开关 (SHPSW) 关闭后, 经过 200 脉冲, 扫描电机 (SM) 关闭, 扫描仪停止在原位。

## (2) 图像打印

由 CCD 电路板 (CCDPCB) 扫描后的图像数据在主控板 (MPCB) 上处理后, 作为图像打印数据被传输到激光扫描装置 (LSU)。通过反复打开和关闭激光装置, 激光扫描装置会在感光鼓表面形成潜像。

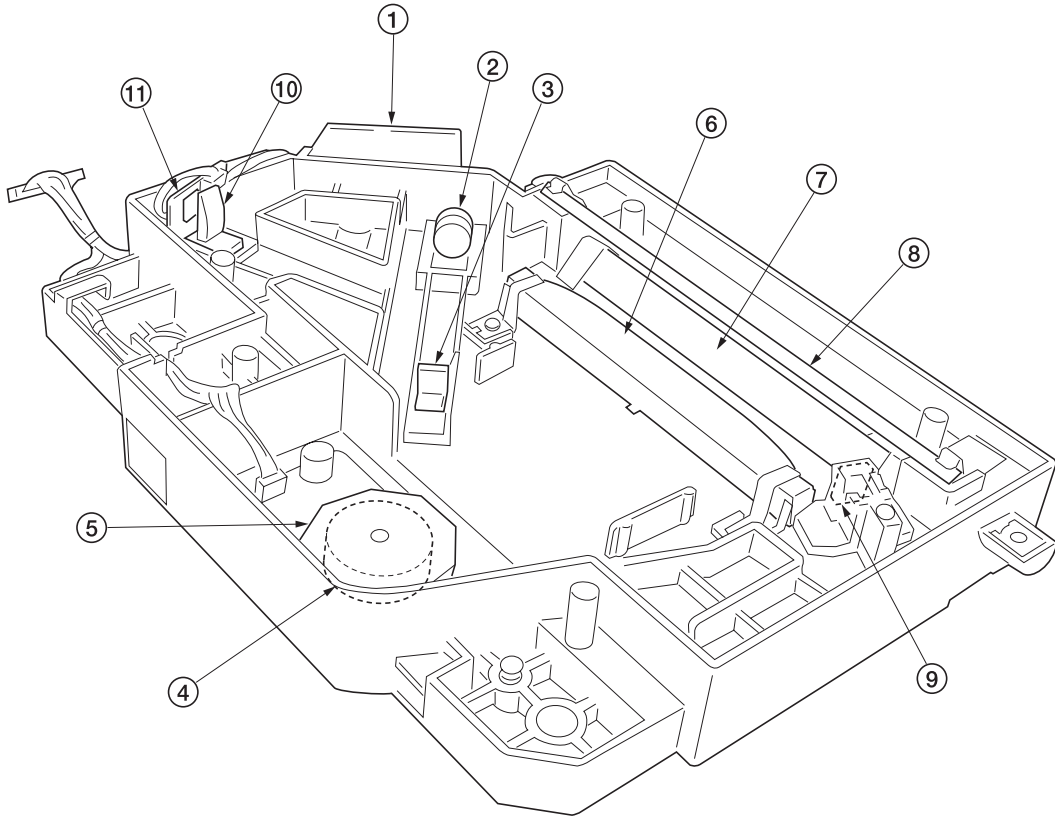


图 2-1-9 激光扫描装置 (1)

- ① 发光二极管板 (LDPCB)
- ② 准直透镜
- ③ 柱面透镜
- ④ 多角形电机 (PM)
- ⑤ 多角镜
- ⑥ f0透镜
- ⑦ 反光镜
- ⑧ 反光镜
- ⑨ BD 传感器反光镜
- ⑩ 柱面校正透镜
- ⑪ BD 传感器



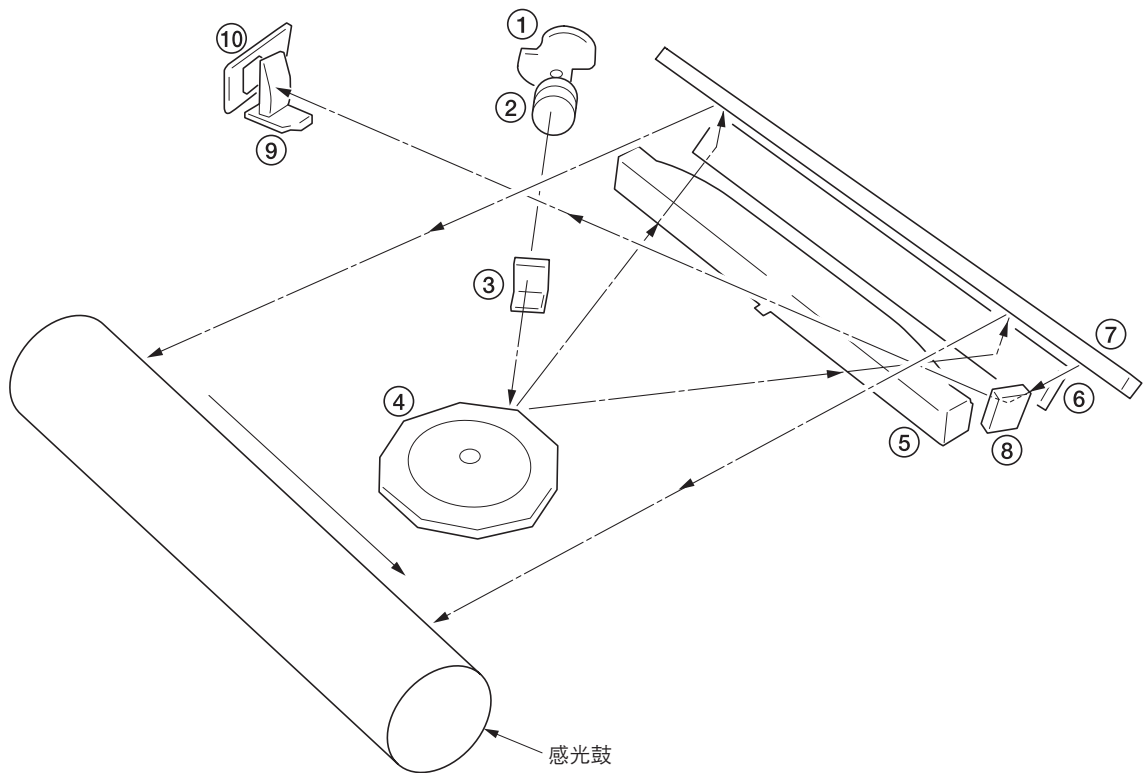


图 2-1-10 激光扫描装置 (2)

- ① 发光二极管：产生激光束，在感光鼓上形成潜像。
- ② 准直透镜：校准发光二极管发出的发散激光束，将其转化为柱形光束。
- ③ 柱面透镜：将校准后的激光束调整为适合的打印分辨率。
- ④ 多棱镜：六面反光镜以约 28031 rpm 的速度旋转，各面将激光束反射到感光鼓上进行一次主方向扫描。
- ⑤ f $\theta$  透镜：校正感光鼓表面上非线性激光束的扫描速度，使激光束直径保持不变，并校正多角镜垂直对齐，以确保激光束的焦平面位于感光鼓表面。
- ⑥ 反光镜：反射激光束并改变照射方向。
- ⑦ 反光镜：反射激光束并改变照射方向。
- ⑧ BD 传感器反光镜：将激光束反射到 BD 传感器以产生主方向（水平）同步信号。
- ⑨ 柱面校正透镜：对 BD 传感器反光镜反射到 BD 传感器上的激光束的偏差进行校正。
- ⑩ BD 传感器：检测 BD 传感器反光镜反射的光束，将信号输出到主控板（MPCB），并为主方向同步信号提供定时。

激光束的大小如图 2-1-11 所示。

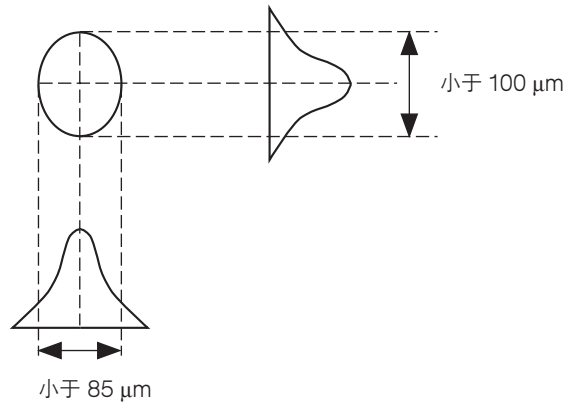


图 2-1-11

通过旋转多棱镜在主方向进行扫描，同时旋转感光鼓在辅助方向进行扫描，这样便会在感光鼓上形成静态潜像。例如，如图 2-1-12 所示，在感光鼓表面形成字母“A”的静态潜像。电荷在受激光照射的感光鼓表面区域内分散。激光束的焦点逐行移动，邻近的各行之间彼此轻微重叠。

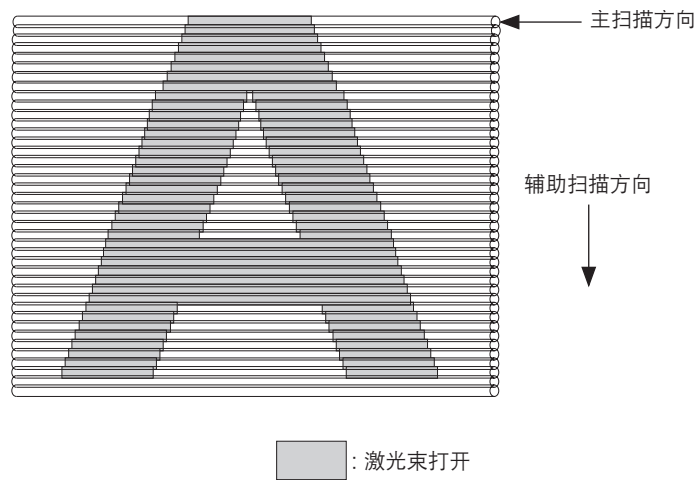


图 2-1-12

### 2-1-4 显影部

显影部由显影组件和墨粉盒组成。

显影组件由形成磁刷的显影辊、磁穗刮板和搅动墨粉的显影螺杆组成。

当墨粉传感器（TNS）在显影组件中检测到少量墨粉时，墨粉补充信号被输出到主控板（MPCB）上。接收到该信号的主控板（MPCB）打开墨粉补充电磁铁（TNFSOL）并将墨粉从墨粉盒补充到显影组件中。

同时，墨粉盒传感器（TCS）会检查出墨粉盒中是否残留墨粉。

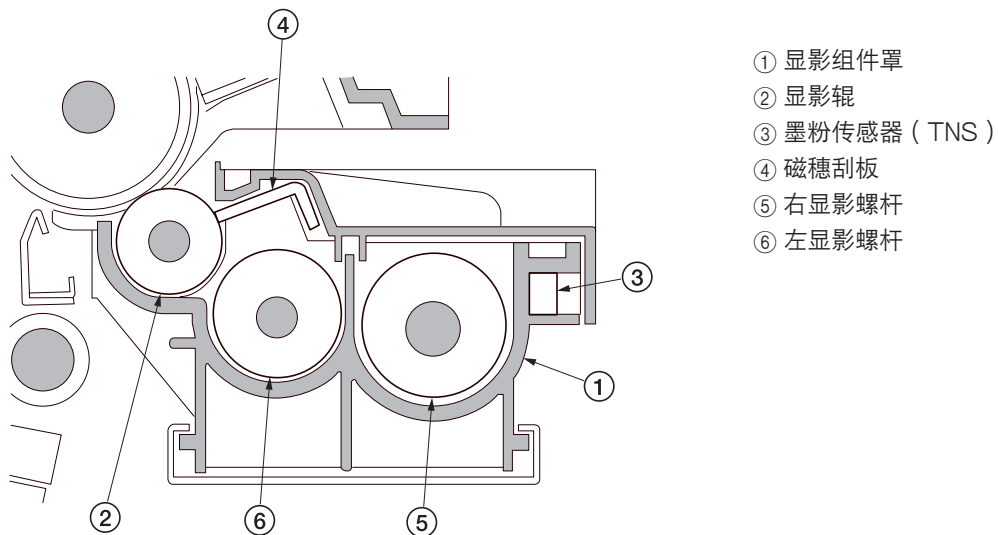


图 2-1-13 显影部

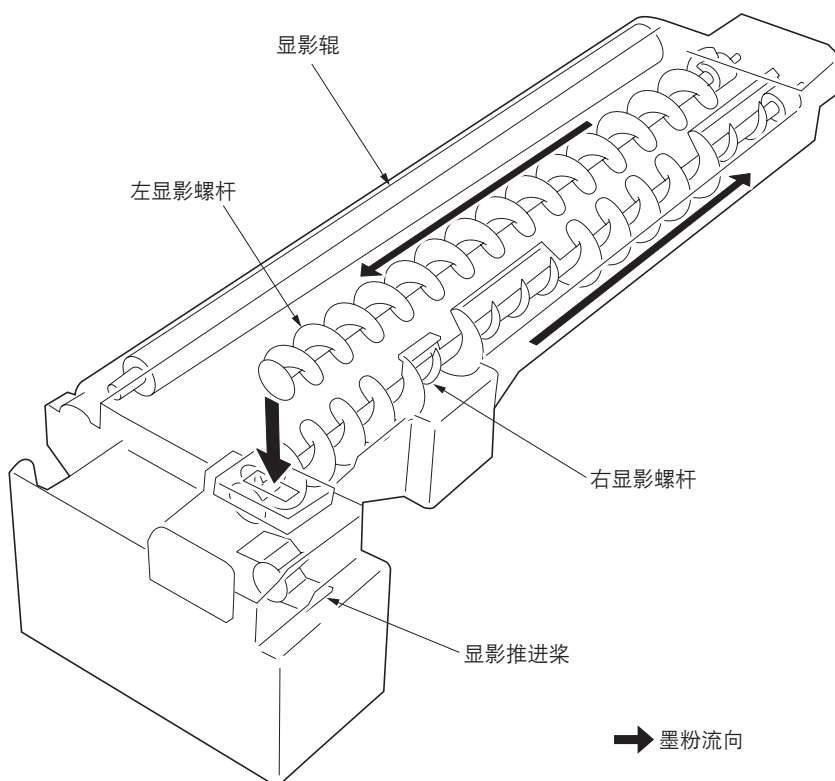


图 2-1-14 墨粉流向

(1) 形成磁刷

显影辊由带有 4 个极的磁辊和套筒辊组成。绕着磁辊旋转套筒辊，使墨粉产生，接着在磁辊的 N1 极上形成磁刷。磁刷的高度由磁穗刮板控制；显影结果会受到磁辊各极的位置以及磁穗刮板位置的影响。通过高压变压器板 (HVTPCB) 产生的显影偏压被施加到显影辊以提供图像对比度。

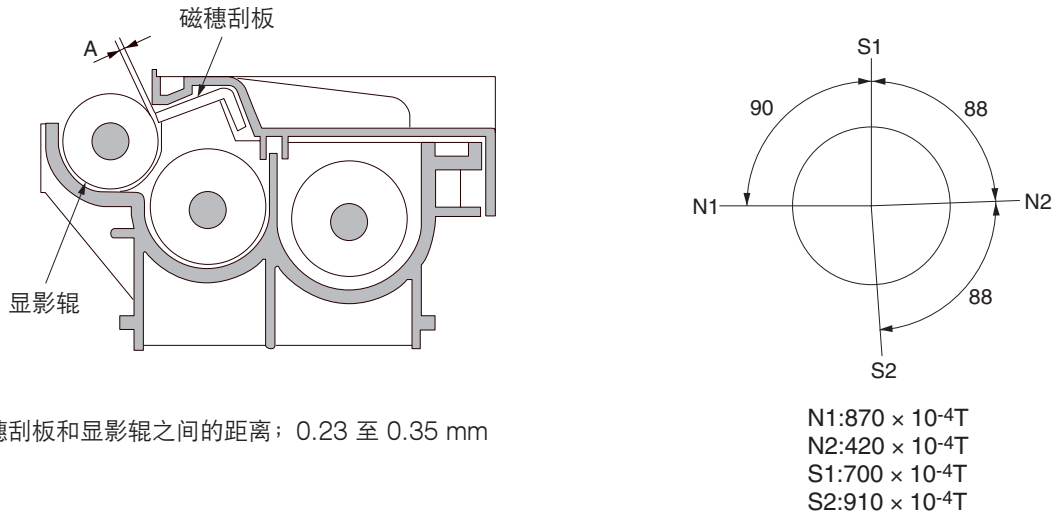


图 2-1-15 形成磁刷

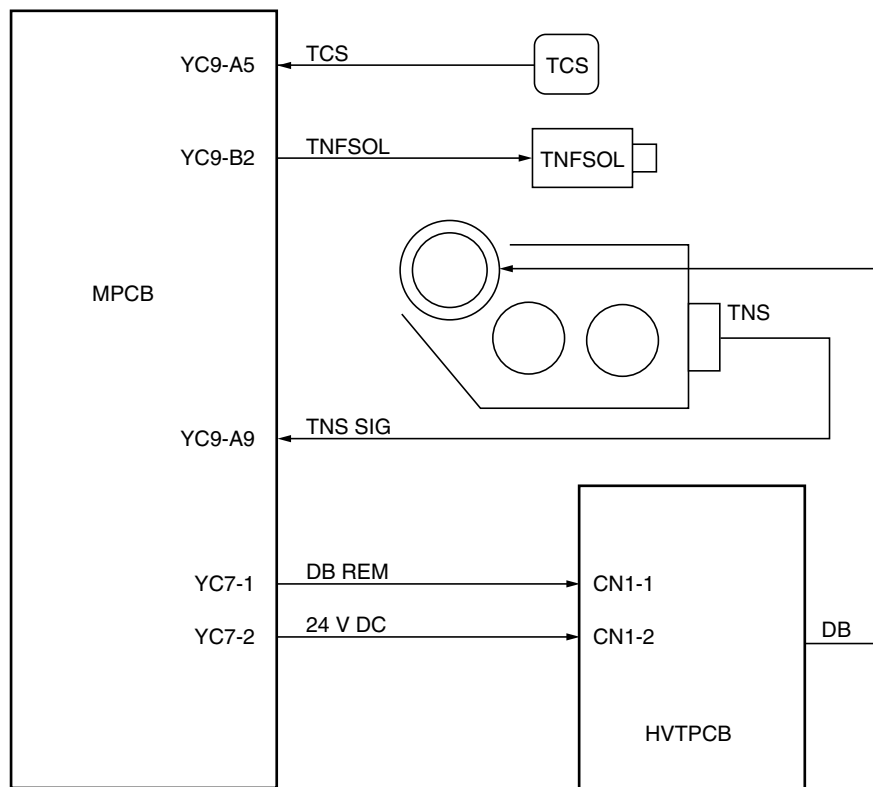


图 2-1-16 显影部框图

## (2) 计算绝对湿度

湿度传感器 ( HUMSENS ) 将湿度传感元件检测到的相对湿度转化为电压, 然后将其发送到主控板 ( MPCB )。主控板 ( MPCB ) 会根据该 HUMSENS 信号和由外部温度热敏电阻 ( ETTH ) 检测到的温度 ( ETTH 信号 ) 计算出绝对湿度。

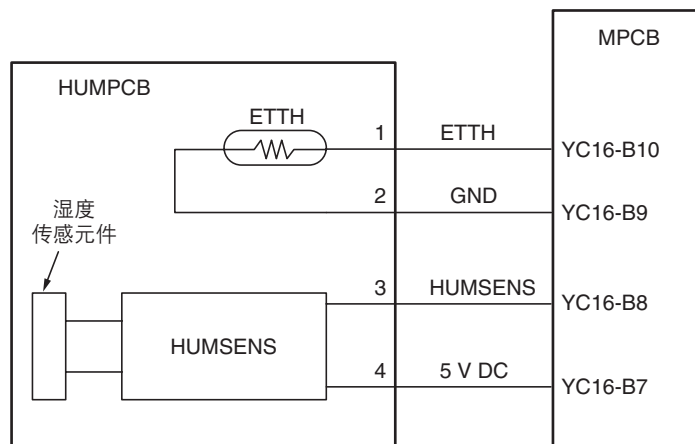


图 2-1-17 绝对湿度计算框图

### (3) 单组份显影系统

本机采用单组份显影系统，通过 + 电荷感光鼓 (a-Si) 和 + 电荷磁墨粉来运行。

在单组份显影系统下，当墨粉经过磁穗刮板时，通过显影套筒和 + 电荷的摩擦对墨粉进行充电。经过磁穗刮板的墨粉在显影套筒上形成均匀的一层。当墨粉层到达显影套筒距离感光鼓最近的位置后，墨粉会通过磁极间的电场在感光鼓和显影套筒之间移动。接着，显影套筒旋转经过距离感光鼓最近的位置后，这时部分感光鼓已被曝光，墨粉由于显影偏压和感光鼓表面之间存在的电势差被吸附，从而完成显影过程。另一方面，由于部分感光鼓曝光，墨粉被吸附到套筒上，但未完成显影过程。当墨粉到达感光鼓和显影套筒之间间隙较大的区域时，电场消失，墨粉无法脱离显影套筒。显影过程完成。

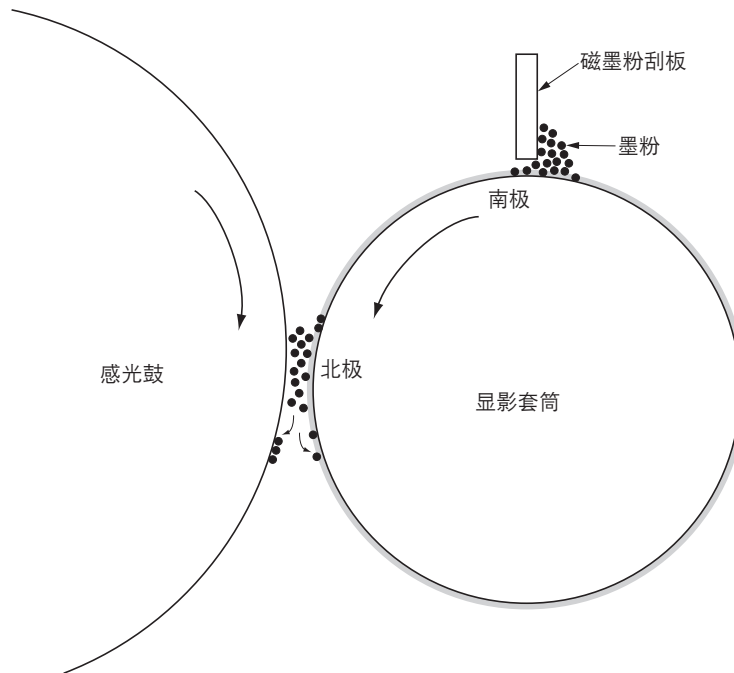


图 2-1-18 单组份显影系统

**显影偏压参数**

对于显影套筒的偏压，可施加交流电源（AC）。显影偏压的参数如下所示。

Vp-p: 所施加电压 1.72 kV（固定）最大值和最小值之间的差值

Vf: 频率

通常为 2.6 kHz。该值会根据感光鼓表面电势和环境校准的预设值改变。（可在保养项目 U101 中调节。）

占空比: 一个周期中施加正电压的时间比。

通常为 45%。该值会根据感光鼓表面电势和环境校准的预设值改变。（可在保养项目 U101 中调节。）

Vde: 显影移位偏压电势 160 V（可在保养项目 U101 中改变为 180 V）

**补充参数**

V0: 非图像区域（未曝光区域）的感光鼓表面电势

VL: 图像区域（曝光区域）的感光鼓表面电势

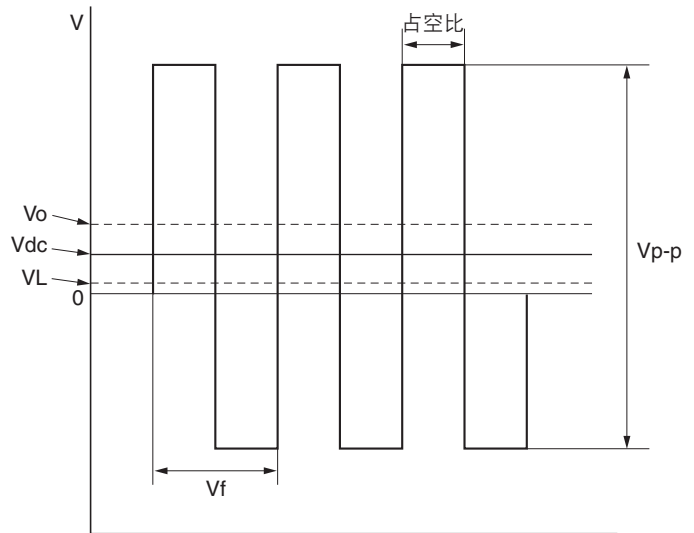


图 2-1-19 显影偏压波形图

### 2-1-5 转印部和分离部

转印部和分离部主要是由转印辊、分离电极和感光鼓分离爪组成。

由高压变压器板 (HVTPCB) 产生的高压被施加到转印辊上进行转印充电 (100  $\mu$ A)。

通过施加从高压变压器板 (HVTPCB) 输出到分离电极的分离偏压 (根据纸张类型, 为60 或 10  $\mu$ A), 转印后是鼓分离部分。

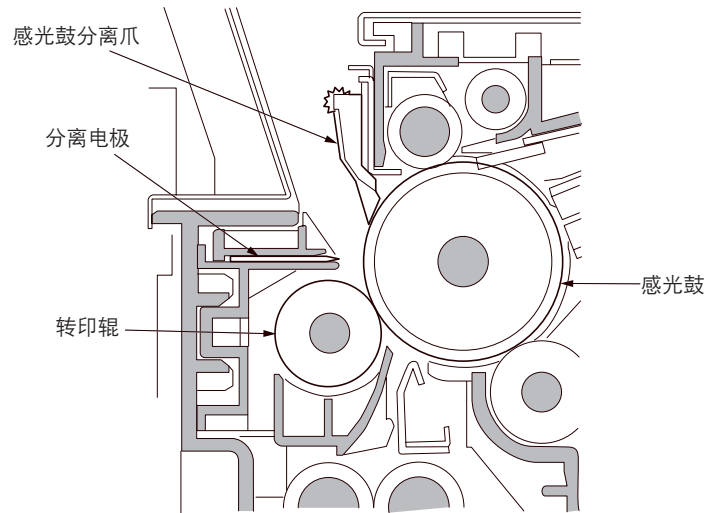


图 2-1-20 转印部和分离部

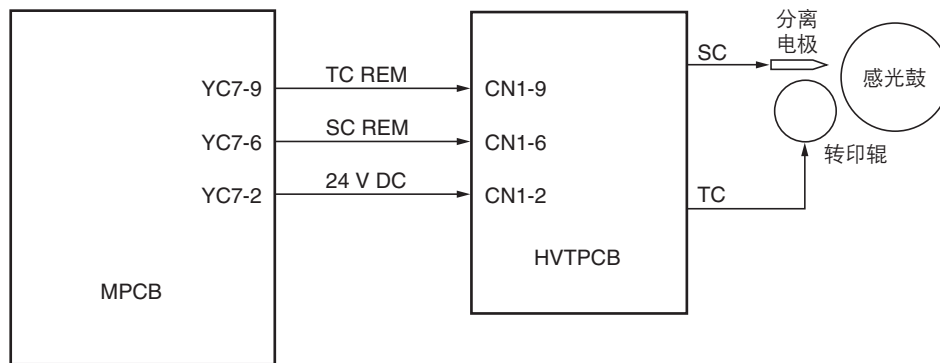
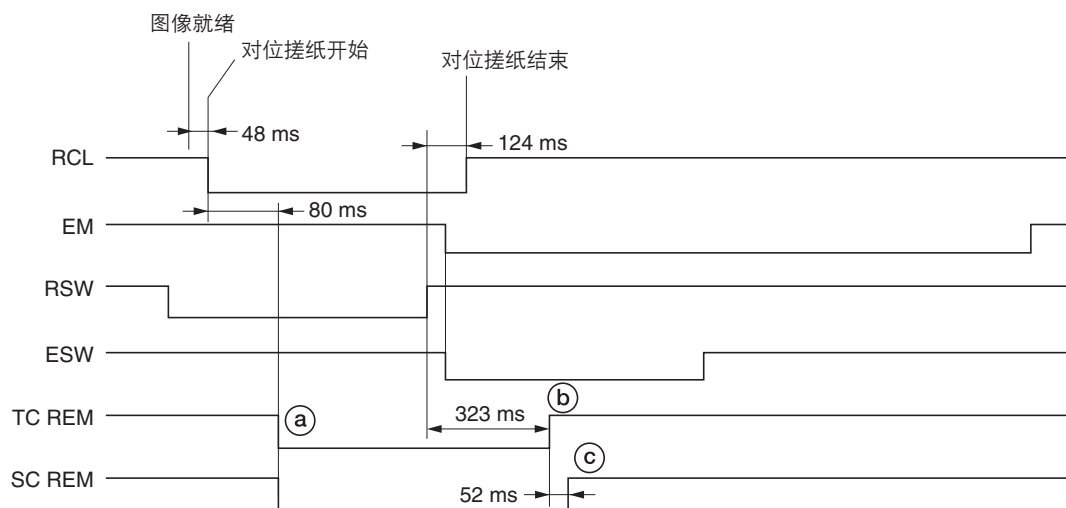


图 2-1-21 转印部和分离部框图





时序图 2-1-5 转印部和分离部操作

- Ⓐ: 对位离合器 (RCL) 打开后, 经过 80 ms, 开始对位搓纸, 转印充电 (TC REM) 开始。  
同时分离偏压 (SC REM) 打开。
- Ⓑ: 纸张后端关闭对位开关 (RSW) 后, 经过 323 ms, 转印充电 (TC REM) 结束。
- Ⓒ: 转印充电 (TC REM) 结束后, 经过 52 ms, 分离偏压 (SC REM) 关闭。

### 2-1-6 清洁部和消电部

清洁部由清洁刮板（可去除转印后吸附在感光鼓表面的残留墨粉）和清洁螺杆（将残留墨粉送回到废粉箱）组成。消电灯（CL）由 LED 组成，可在执行主充电之前去除感光鼓上的残留墨粉。同时，通过溢出传感器（OFS）感测废粉箱中的墨粉量。

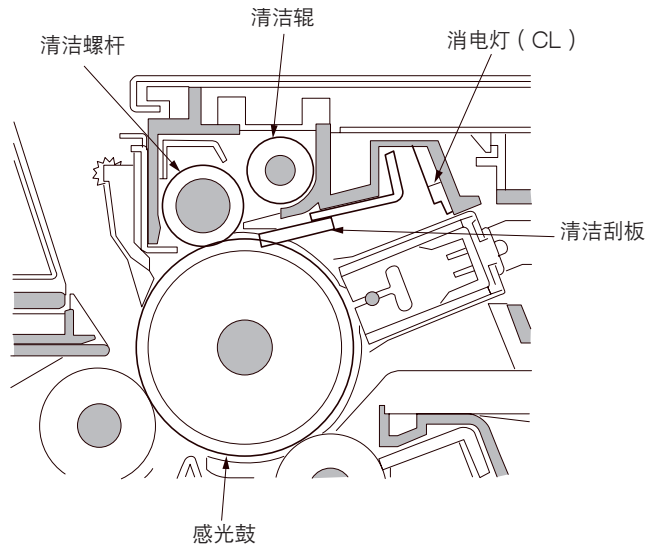


图 2-1-22 清洁部和消电部

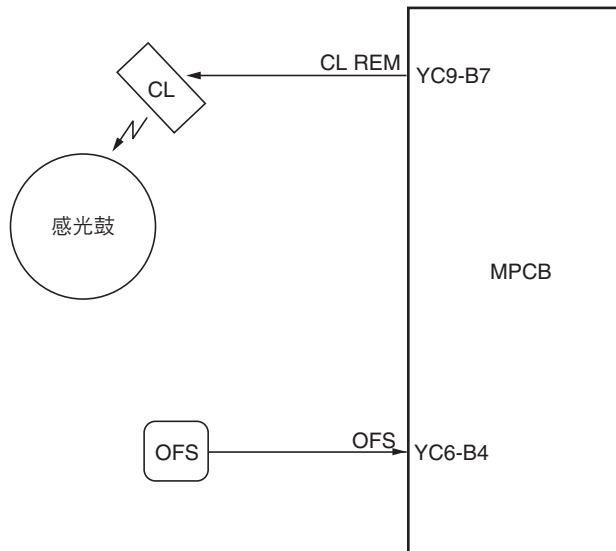


图 2-1-23 清洁部和消电部框图

### 2-1-7 定影部

定影部由图 2-1-24 所示的各部件组成。当纸张在转印过程结束后到达定影部时，会经过压辊和热辊，然后通过定影加热器 M 或 S (FH-M 或 FH-S) 受热。通过定影装置的压力弹簧施加压力，使纸张上的墨粉熔化并在纸张上定影。热辊由其内部的定影加热器 M 或 S (FH-M 或 FH-S) 加热，其表面温度通过定影装置热敏电阻 1 和热敏电阻 2 (FTH1, 2) 进行检测，并受到定影加热器打开和关闭的控制。

如果定影部温度异常高，定影装置恒温器 (FTS) 会切断电源使定影加热器关闭。定影过程结束后，通过分离爪从热辊上将纸张分离出来，然后从复印机传输到出纸部和换向部。

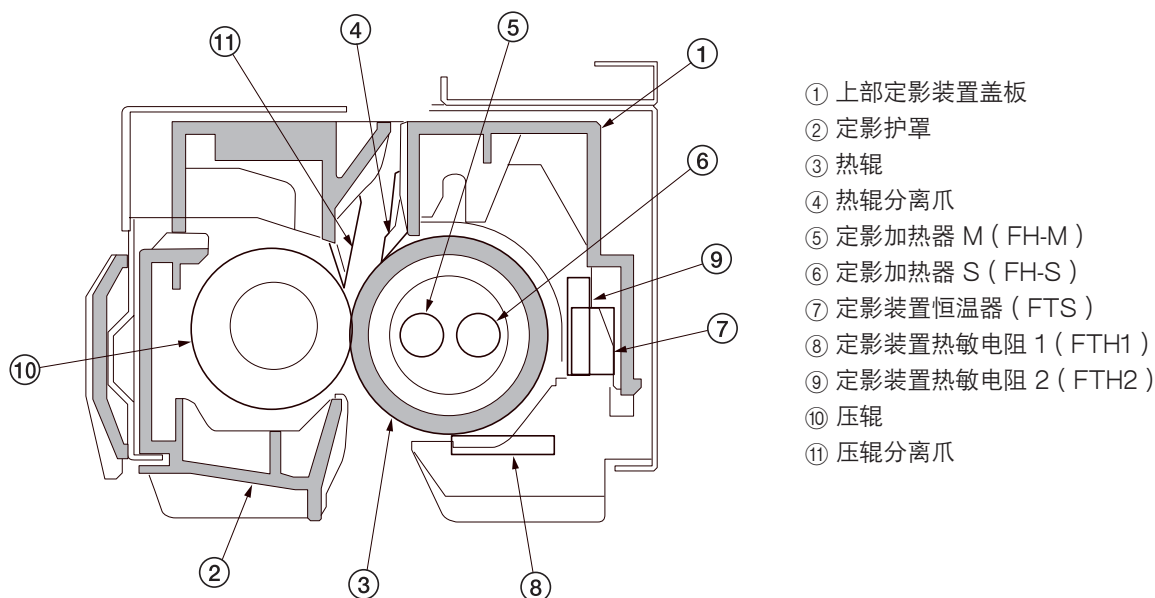


图 2-1-24 定影部

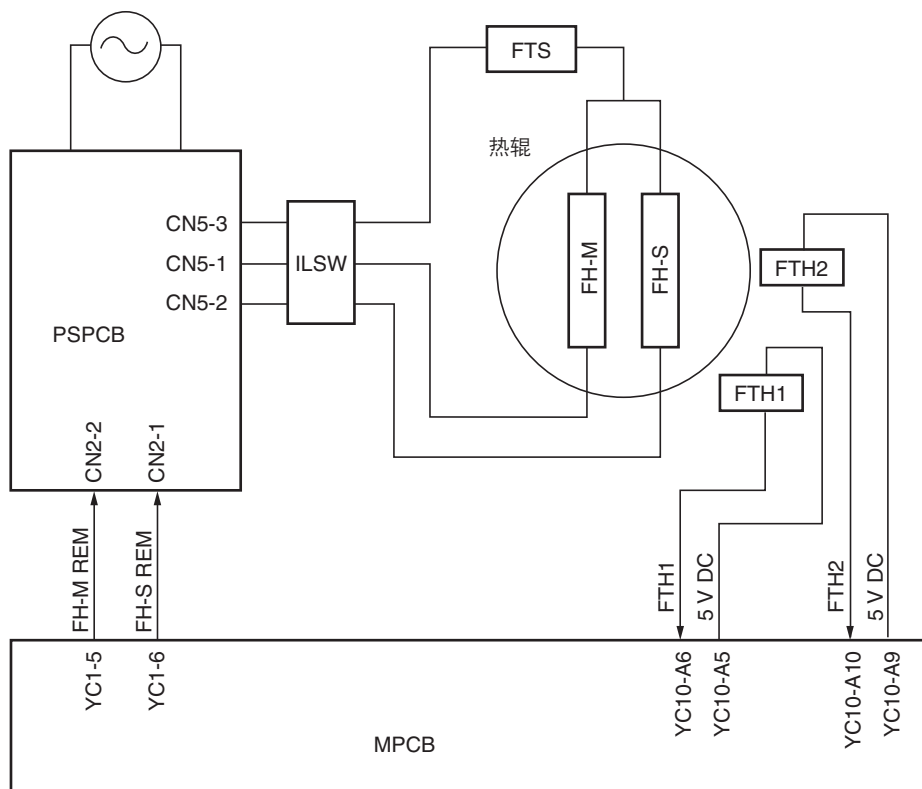
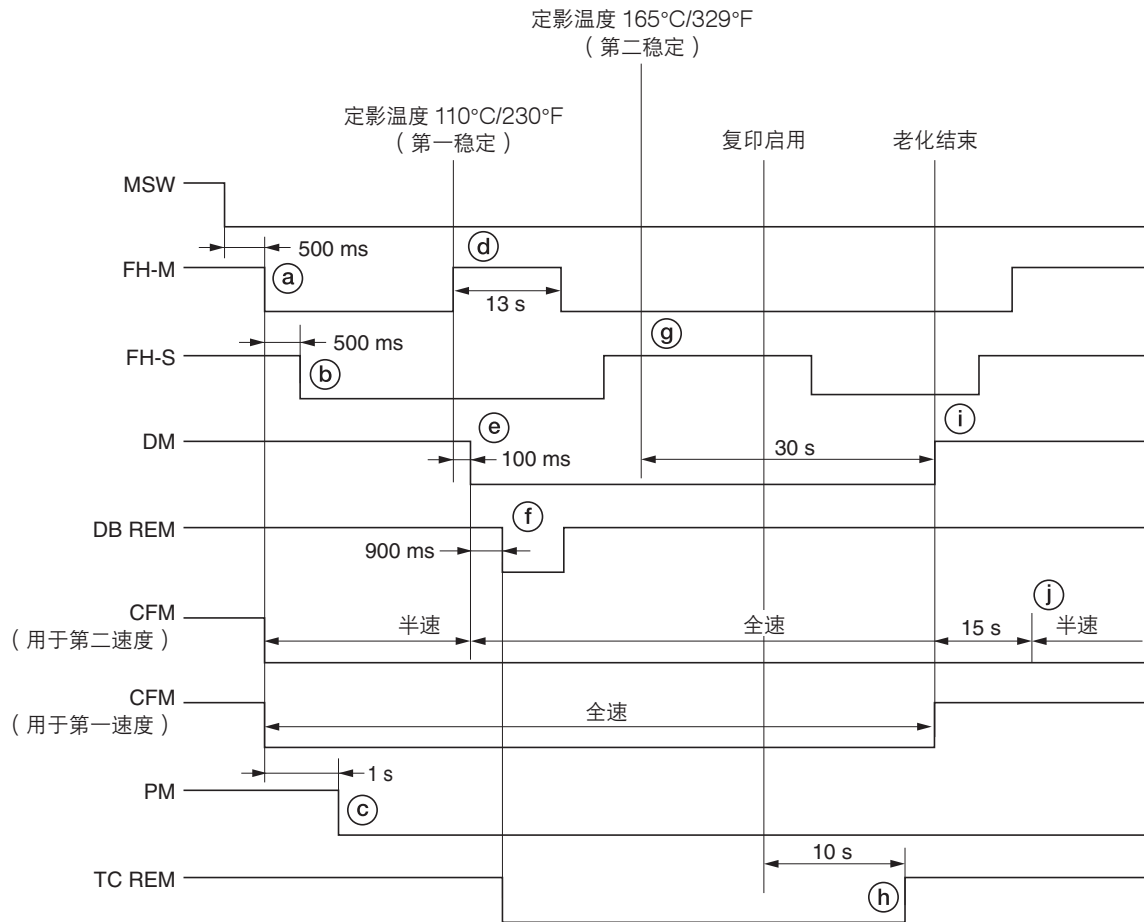


图 2-1-25 定影部框图



时序图 2-1-6 定影部操作

- Ⓐ: 电源开关 (MSW) 打开后, 经过 500 ms, 定影加热器 M (FH-M) 打开, 对热辊进行加热。同时, 制冷风扇电机 (CFM) 打开。
- \* 用于第二速度的风扇电机半速旋转, 用于第一速度的风扇电机则全速旋转。
- Ⓑ: 定影加热器 M (FH-M) 打开后, 经过 500 ms, 定影加热器 S (FH-S) 打开。
- Ⓒ: 定影加热器 M (FH-M) 打开后, 经过 1 s, 激光扫描装置的多角形电机 (PM) 打开。
- Ⓓ: 当定影温度达到 110°C/230°F 时, 复印机进入第一稳定, 定影加热器 M (FH-M) 暂时关闭, 但在 13 s 后会重新打开。
- Ⓔ: 第一稳定完成后, 经过 100 ms, 驱动电机 (DM) 打开。同时制冷风扇电机 (用于第二速度) 切换到全速旋转。
- Ⓕ: 驱动电机 (DM) 打开后, 经过 900 ms, 显影偏压 (DB REM) 打开, 同时转印充电 (TC REM) 开始。
- Ⓖ: 当定影温度达到 165°C/329°F 时, 复印机进入第二稳定。打开和关闭定影加热器 M 和 S (FH-M 和 FH-S), 使定影温度保持在 165°C/329°F, 老化开始。
- Ⓗ: 复印启用后, 经过 10 s, 转印充电 (TC REM) 结束。
- Ⓙ: 第二稳定完成后, 经过 30 s, 驱动电机 (DM) 关闭, 老化结束。
- Ⓚ: 驱动电机 (DM) 关闭后, 经过 15 s, 制冷风扇电机 (用于第二速度) 切换到半速旋转。

### 2-1-8 出纸部和换向部

通过正向旋转出纸电机使出纸辊旋转，这样出纸部和换向部在定影完成的位置排出纸张。

在双面复印中，通过逆向旋转出纸电机使纸张翻面。当纸张被传输到作业分离器或内部装订器时，换向供纸电磁铁（FSSOL）打开，以启用换向供纸导轨转换到纸张传输路径上。

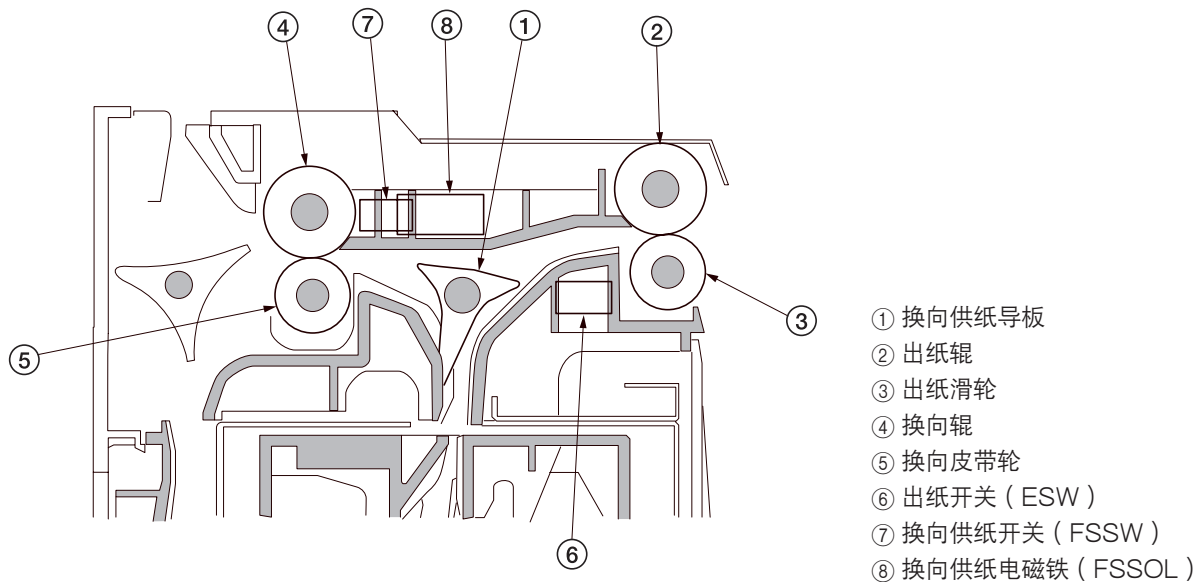


图 2-1-26 出纸部和换向部

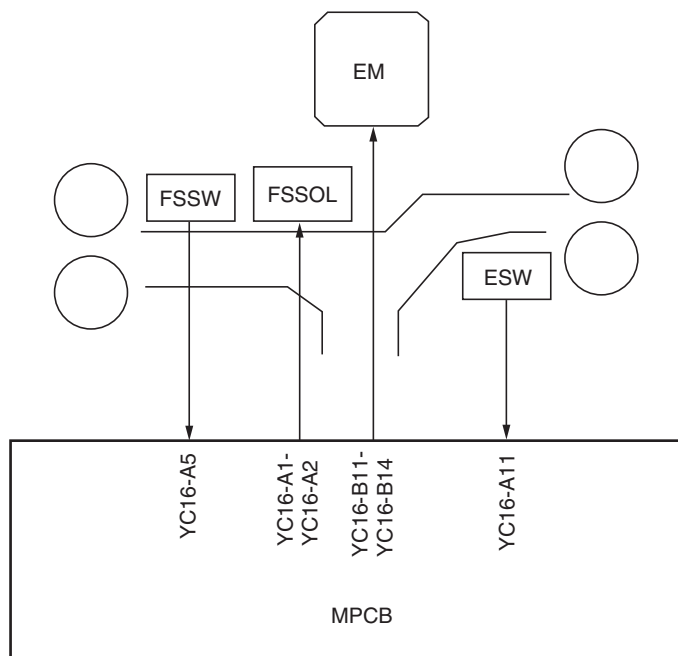
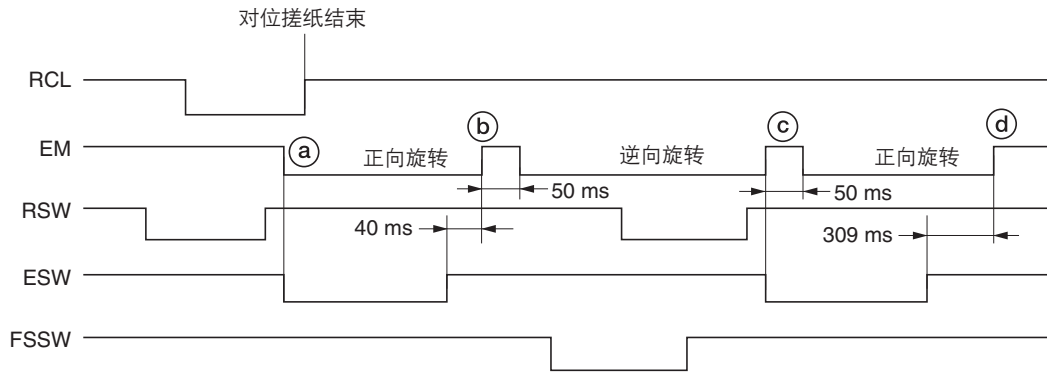


图 2-1-27 出纸部和换向部框图



时序图 2-1-7 出纸部和换向部操作

- Ⓐ: 纸张前端 (正面) 打开出纸开关 (ESW), 同时出纸电机 (EM) 开始正向旋转。
- Ⓑ: 纸张后端关闭出纸开关 (ESW) 后, 经过 40 ms, 出纸电机 (EM) 关闭 50 ms, 然后开始逆向旋转。
- Ⓒ: 纸张前端 (反面) 打开出纸开关 (ESW), 同时出纸电机 (EM) 关闭 50 ms, 然后开始正向旋转。
- Ⓓ: 纸张后端关闭出纸开关 (ESW) 后, 经过 309 ms, 出纸电机 (EM) 关闭。

### 2-1-9 双面部

双面部由图中所示部件组成。在双面模式下，完成纸张背面的复印后，纸张在换向部翻面并被传输到双面部。接着，纸张通过上部双面供纸辊和下部双面供纸辊被传输到复印机供纸部。

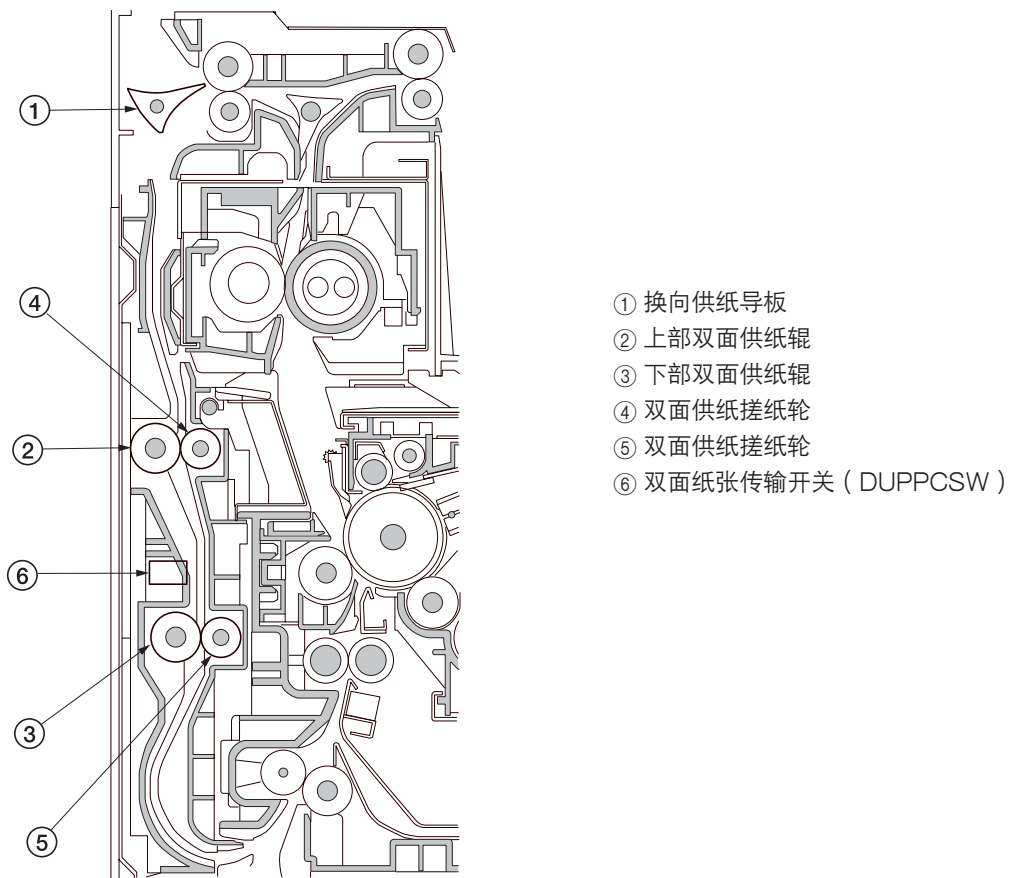


图 2-1-28 双面部

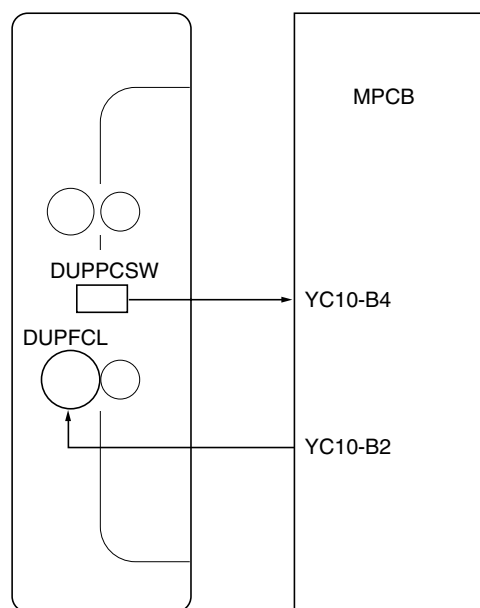


图 2-1-29 双面部框图

## (1) 双面复印下的纸张传输操作

在背面完成复印的纸张被传输到换向部，出纸电机从正常旋转切换到逆向旋转以使出纸辊逆向旋转，并使纸张传输方向倒转。被换向的纸张通过出纸辊和换向辊被传输到双面部。通过旋转上部双面供纸辊和下部双面供纸辊，传输到双面部的纸张重新又被传输到供纸部，并执行正面复印。

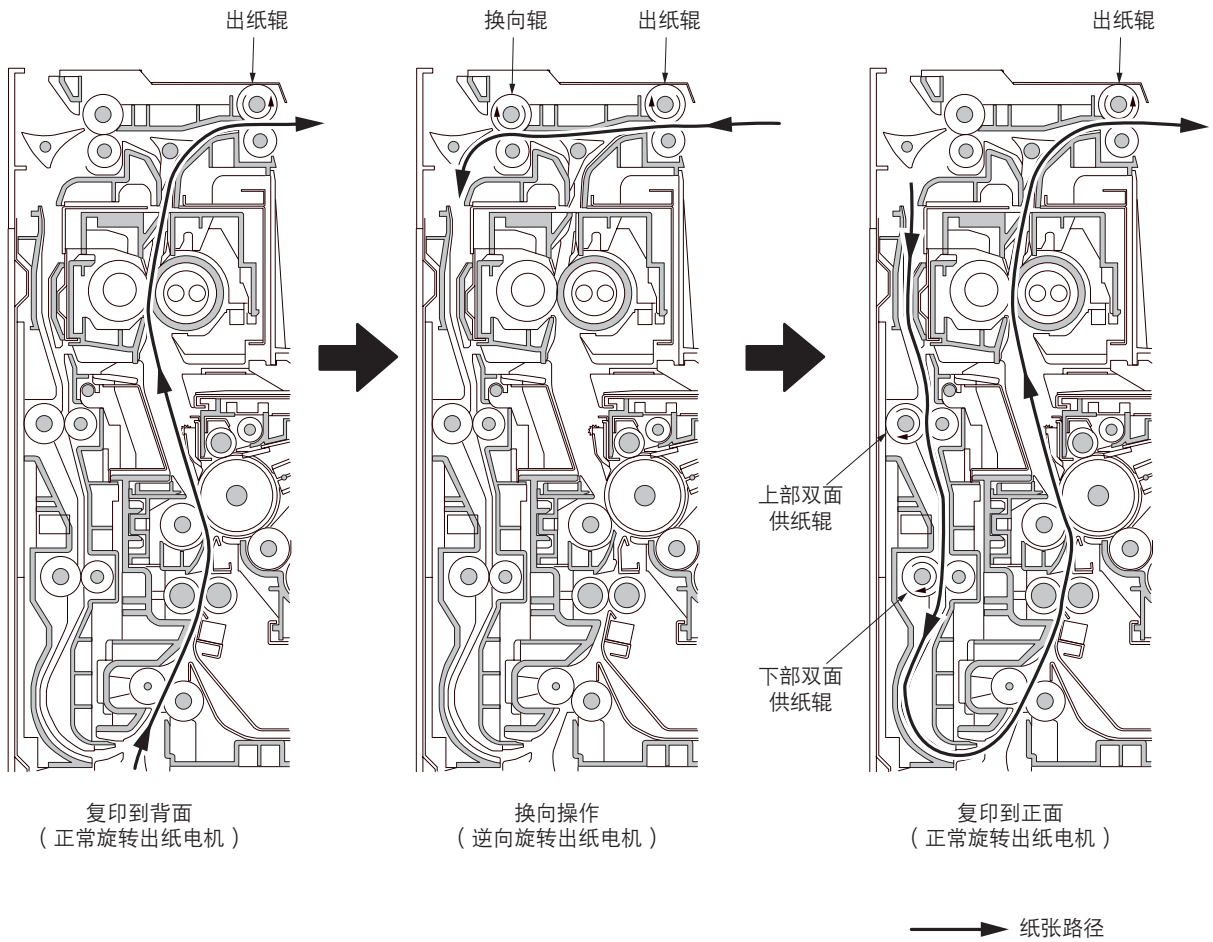


图 2-1-30



## 2-2-1 电气部件分布

## (1) 印刷电路板

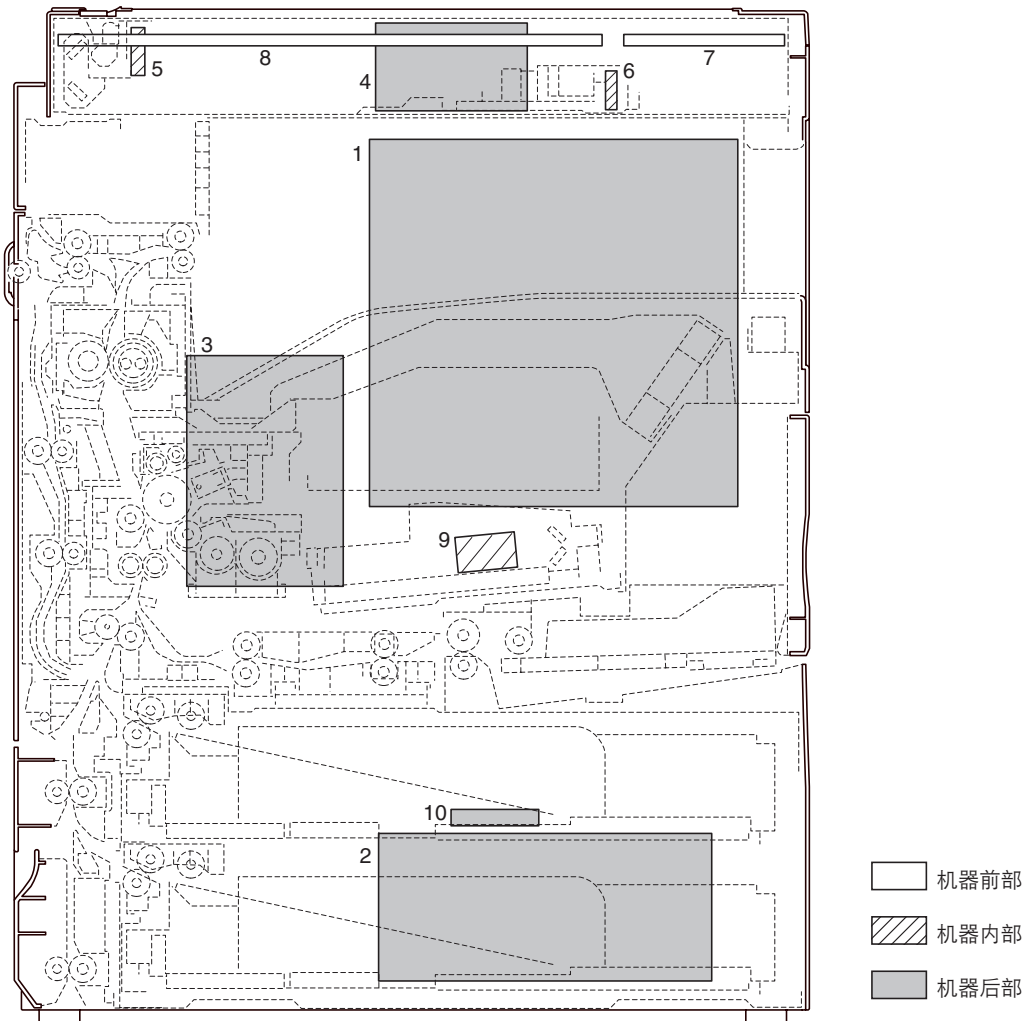


图 2-2-1 印刷电路板

- |                               |                                      |
|-------------------------------|--------------------------------------|
| 1. 主控板 ( MPCB ) .....         | 控制其他印刷电路板、电气部件和选购设备。                 |
| 2. 电源板 ( PSPCB ) .....        | 产生 +24 V DC、12 V DC 和 5V DC；控制定影加热器。 |
| 3. 高压变压器板<br>( HVTPCB ) ..... | 主充电。产生用于转印的显影偏压和高压。                  |
| 4. 扫描驱动板 ( SCPCB ) .....      | 控制扫描部。                               |
| 5. 灯控板 ( INPCB ) .....        | 控制曝光灯。                               |
| 6. CCD 电路板 ( CCDPCB ) .....   | 从原稿读取图像。                             |
| 7. 右操作面板 ( OPCB-R ) .....     | 包括操作键和 LED 显示。                       |
| 8. 左操作面板 ( OPCB-L ) .....     | 控制触摸面板和 LCD 显示。                      |
| 9. 发光二极管板 ( LDPCB ) .....     | 产生并控制激光。                             |
| 10. 噪音过滤器电路板 ( NFPCB ) .....  | 减少噪音。                                |

(2) 开关与传感器

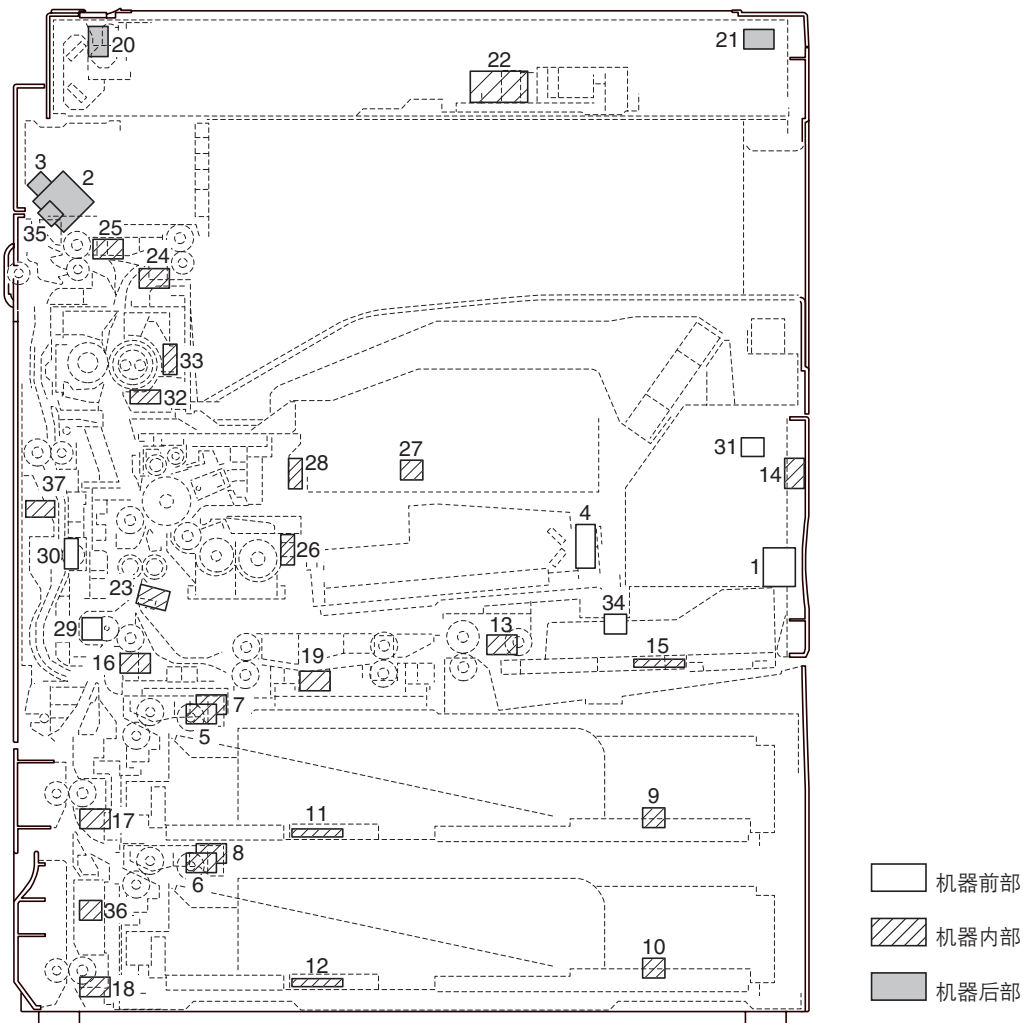


图 2-2-2 开关与传感器

- |                       |                      |
|-----------------------|----------------------|
| 1. 电源开关 (PSW)         | 打开和关闭 AC 电源。         |
| 2. 联锁开关 (ILSW)        | 打开 AC 电源使定影加热器打开和关闭。 |
| 3. 安全开关 1 (SSW1)      | 打开前盖板后切断安全电路。        |
| 4. 安全开关 2 (SSW2)      | 打开传输装置后切断安全电路。       |
| 5. 上部纸张开关 (PFSW-U)    | 检测上部纸盒中是否存在纸张。       |
| 6. 下部纸张开关 (PPSW-L)    | 检测下部纸盒中是否存在纸张。       |
| 7. 上部提升限度开关 (LICSW-U) | 检测上部纸盒提升到达上限。        |
| 8. 下部提升限度开关 (LICSW-L) | 检测下部纸盒提升到达上限。        |
| 9. 上部纸张长度开关 (PLSW-U)  | 检测上部纸盒中的纸张长度。        |
| 10. 下部纸张长度开关 (PLSW-L) | 检测下部纸盒中的纸张长度。        |
| 11. 上部纸张宽度开关 (PWSW-U) | 检测上部纸盒中的纸张宽度。        |
| 12. 下部纸张宽度开关 (PWSW-L) | 检测下部纸盒中的纸张宽度。        |
| 13. 手送纸张开关 (BYPPSW)   | 检测手送纸盘中是否存在纸张。       |
| 14. 手送纸张长度开关 (BYPLSW) | 检测手送纸盘中的纸张长度。        |

15. 手送纸张宽度开关 ( BYPPWSW ) ..... 检测手送纸盘中的纸张宽度。
16. 供纸开关 1 ( FSW1 ) ..... 控制供纸离合器 1 驱动定时。
17. 供纸开关 2 ( FSW2 ) ..... 控制供纸离合器 2 驱动定时。
18. 供纸开关 3 ( FSW3 ) ..... 控制供纸离合器 3 驱动定时。
19. 手送供纸开关 ( BYPFSW ) ..... 控制手送供纸离合器驱动定时。
20. 扫描原位开关 ( SHPSW ) ..... 检测原位处的光学系统。
21. 原稿检测开关 ( ODSW ) ..... 操作原稿尺寸检测传感器。
22. 原稿尺寸检测传感器 ( OSDS ) ..... 检测原稿尺寸。
23. 对位开关 ( RSW ) ..... 控制对位搓纸开始定时。
24. 出纸开关 ( ESW ) ..... 检测定影部中的卡纸。
25. 换向供纸开关 ( FSSW ) ..... 检测双面复印下换向部中的卡纸。
26. 墨粉传感器 ( TNS ) ..... 检测显影组件的墨粉浓度。
27. 墨粉盒检测开关 ( TCDSW ) ..... 检测是否存在墨粉盒。
28. 墨粉盒传感器 ( TCS ) ..... 检测墨粉盒中的墨粉量。
29. 废粉盒检测开关 ( TDDSW ) ..... 检测是否存在废粉盒。
30. 溢出传感器 ( OFS ) ..... 检测废粉盒已满。
31. 湿度传感器 ( HUMSENS ) ..... 检测绝对湿度。
32. 定影装置热敏电阻 1 ( FTH1 ) ..... 检测热辊温度。
33. 定影装置热敏电阻 2 ( FTH2 ) ..... 检测热辊温度。
34. 前盖板开关 ( FRCSW ) ..... 检测前盖板是否打开和关闭。
35. 侧盖板 ( CCSW ) ..... 检测侧盖板是否打开和关闭。
36. 边盖板开关 ( SCSW ) ..... 检测边盖板是否打开和关闭。
37. 双面纸张传输开关 ( DUPPCSW ) ..... 检测双面部中的卡纸。

(3) 电机

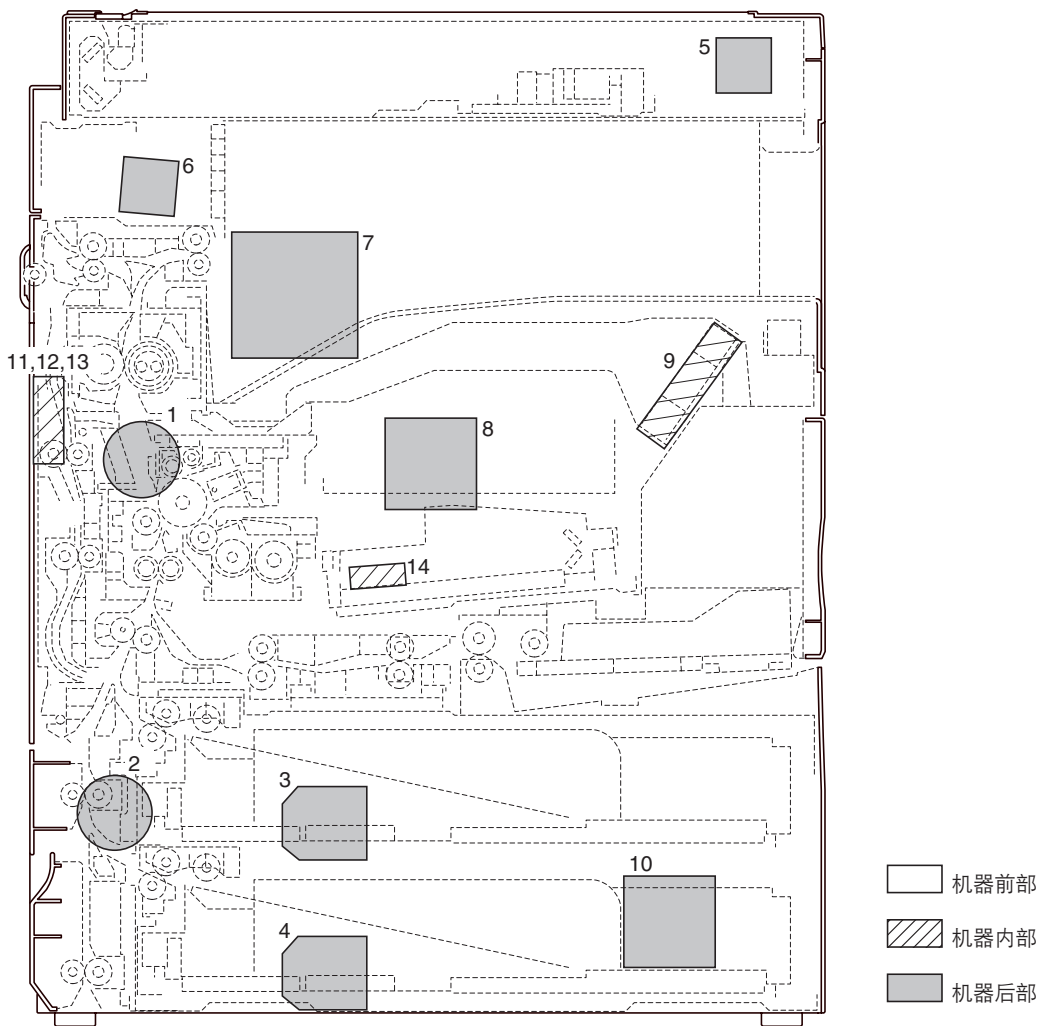


图 2-2-3 电机

- 1. 驱动电机 ( DM ) ..... 驱动机器。
- 2. 供纸电机 ( PFM ) ..... 驱动供纸部。
- 3. 上部提升电机 ( LM-U ) ..... 驱动上部纸盒提升。
- 4. 下部提升电机 ( LM-L ) ..... 驱动下部纸盒提升。
- 5. 扫描电机 ( SM ) ..... 驱动光学系统。
- 6. 出纸电机 ( EM ) ..... 驱动出纸部。
- 7. 制冷风扇电机 1 ( CFM1 ) ..... 对机器内部制冷。
- 8. 制冷风扇电机 2 ( CFM2 ) ..... 对机器内部制冷。
- 9. 制冷风扇电机 3 ( CFM3 ) ..... 对机器内部制冷。
- 10. 制冷风扇电机 4 ( CFM4 ) ..... 对机器内部 ( 电源装置周围 ) 制冷。
- 11. 制冷风扇电机 5 ( CFM5 ) ..... 对机器内部制冷并支持纸张传输以进行双面复印。
- 12. 制冷风扇电机 6 ( CFM6 ) ..... 对机器内部制冷并支持纸张传输以进行双面复印。
- 13. 制冷风扇电机 7 ( CFM7 ) ..... 对机器内部制冷并支持纸张传输以进行双面复印。
- 14. 多角形电机 ( PM ) ..... 驱动多角镜。

## (4) 其他电气部件

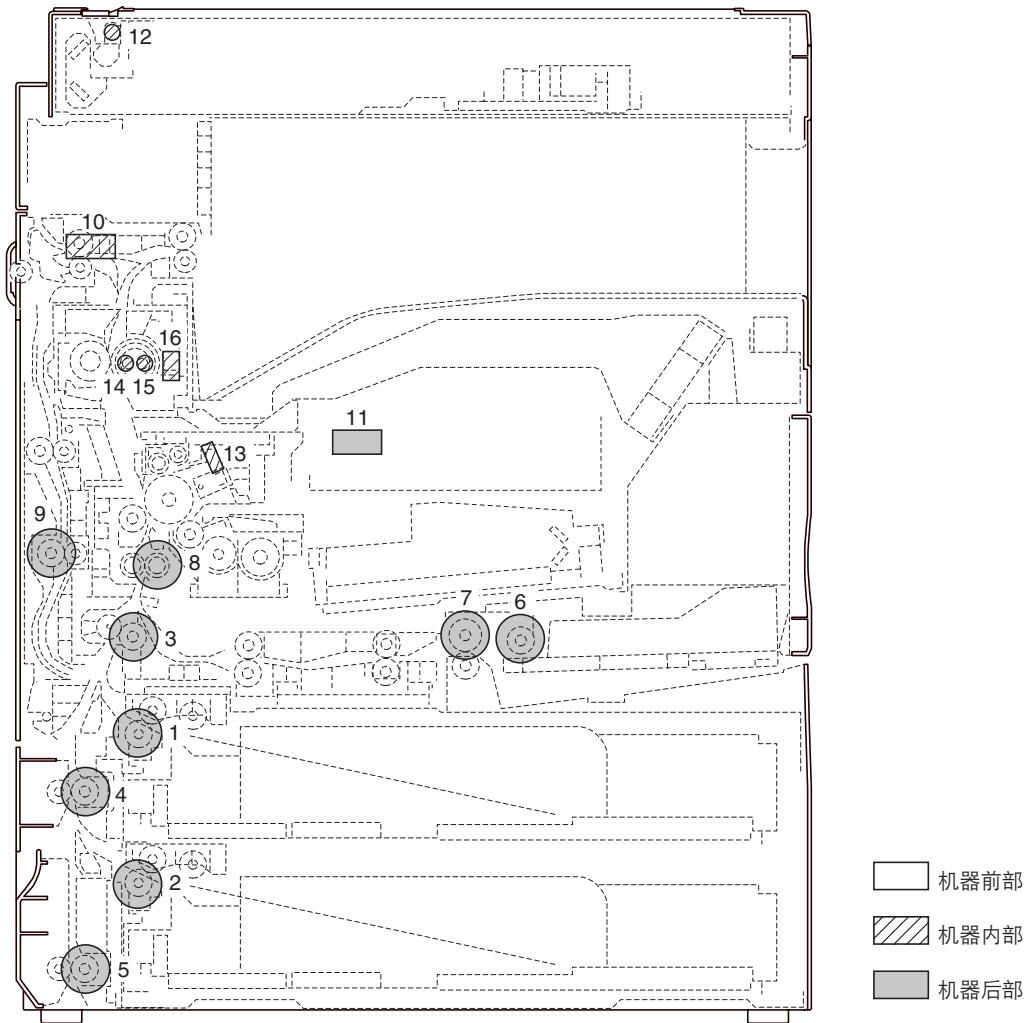


图 2-2-4 其他电气部件

- |                       |       |              |
|-----------------------|-------|--------------|
| 1. 上部预搓纸离合器 (PFCL-U)  | ..... | 从上部纸盒预搓纸。    |
| 2. 下部预搓纸离合器 (PFCL-L)  | ..... | 从下部纸盒预搓纸。    |
| 3. 供纸离合器 1 (FCL1)     | ..... | 控制供纸辊的驱动。    |
| 4. 供纸离合器 2 (FCL2)     | ..... | 控制供纸辊的驱动。    |
| 5. 供纸离合器 3 (FCL3)     | ..... | 控制供纸辊的驱动。    |
| 6. 手送预搓纸离合器 (BYPPFCL) | ..... | 从手送纸盘预搓纸。    |
| 7. 手送供纸离合器 (BYPFCL)   | ..... | 控制手送供纸辊的驱动。  |
| 8. 对位离合器 (RCL)        | ..... | 进行对位搓纸。      |
| 9. 双面供纸离合器 (DUPFCL)   | ..... | 控制双面供纸辊的驱动。  |
| 10. 换向供纸电磁铁 (FSSOL)   | ..... | 操作换向供纸导轨。    |
| 11. 供粉电磁铁 (TNFSOL)    | ..... | 补充墨粉。        |
| 12. 曝光灯 (EL)          | ..... | 使原稿曝光。       |
| 13. 消电灯 (CL)          | ..... | 去除感光鼓表面残留电荷。 |
| 14. 定影加热器 M (FH-M)    | ..... | 对热辊加热。       |
| 15. 定影加热器 S (FH-S)    | ..... | 对热辊加热。       |
| 16. 定影装置恒温器 (FTS)     | ..... | 防止定影部过热。     |

## 2-3-1 电源板

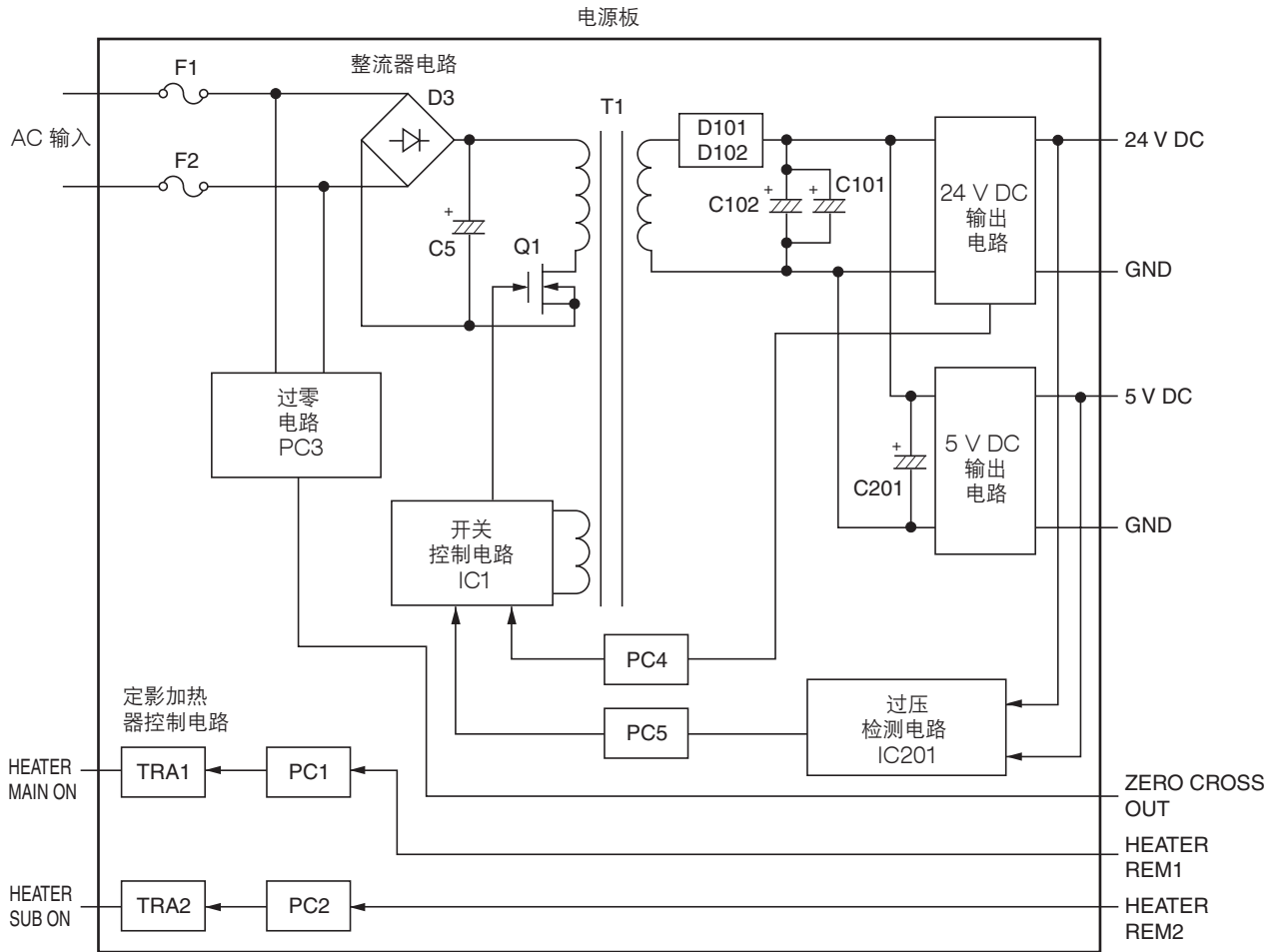


图 2-3-1 电源板框图

电源板 (PSPCB) 是一个开关稳压器, 将 AC 输入转换成 24 V DC 和 5 V DC。它包括一个整流器电路、开关稳压电路、24 V DC 输出电路、5 V DC 输出电路以及定影加热器控制电路。

整流器电路使用桥式二极管 D3 对 AC 输入进行全波整流。滤波电容器 C5 过滤桥式二极管的脉冲电流。

在开关控制电路中, PWM 控制器 IC1 使电源 MOSFET Q1 打开和关闭, 以切换变压器 T1 初级线圈中的电流。

24 V DC 输出电路通过二极管 D101 和 D102 以及滤波电容器 C101 和 C102 对变压器 T1 次级线圈中的电流进行过滤, 并由过压检测电路 IC201 和电源 MOSFET Q201 控制该输出电路。对于 24 V DC 输出, 开关控制电路的 PWM 控制器 IC (IC1) 可根据输出电压的状态通过光耦合器 PC4 改变电源 MOSFET Q1 开关脉冲宽度的占空比, 从而调节 24 V DC 输出。

5 V DC 输出电路通过二极管 D101 和 D102 以及滤波电容器 C101 和 C102 对变压器 T1 次级线圈中的电流进行过滤, 并由过压检测电路 IC201 和电源 MOSFET Q201 控制该输出电路。对于 5 V DC 输出, 开关控制电路的 PWM 控制器 IC (IC1) 可根据输出电压的状态通过光耦合器 PC5 改变电源 MOSFET Q1 开关脉冲宽度的占空比, 从而调节 5 V DC 输出。

过压检测电路 IC201 可监控 24 V DC 和 5 V DC 的过压状态, 当检测到异常状态时, 它会立即通过光耦合器 PC5 向 PWM 控制器 IC (IC1) 进行反馈, 停止控制操作, 并使电源变为待机状态。

定影加热器控制电路将检测到的过零信号的波形发送到主控板 (MPCB), 而主控板可根据波形控制 HEATER REM 1 和 2 的定时, 使光耦合器 PC1 和 PC2 打开。光耦合器 PC1 和 PC2 打开后, AC 电流经过三端双向可控硅开关 TRA1 和 TRA2, 打开定影加热器 M 和 S。



接插件	引脚编号	信号	I/O	电压	功能描述
TB	TB1	LIVE		120 V AC	120 V AC 电源
连接至 AC 电源插头和电源继电器。	TB1	LIVE		220-240 V AC	220-240 V AC 电源
	TB2	COM		120 V AC	120 V AC 电源
	TB2	COM		220-240 V AC	220-240 V AC 电源
	TB3	NEUTRAL	O	120 V AC	120 V AC 电源
	TB3	NEUTRAL	O	220-240 V AC	220-240 V AC 电源
	TB4	LIVE		120 V AC	120 V AC 电源
	TB4	LIVE		220-240 V AC	220-240 V AC 电源
	TB5	LIVE	O	120 V AC	120 V AC 电源
	TB5	LIVE	O	220-240 V AC	220-240 V AC 电源
CN3	1	24V	O	24 V DC	24 V DC 电源
连接至 3000 页装订器*或小册子装订机*。	2	24V	O	24 V DC	24 V DC 电源
	3	24V	O	24 V DC	24 V DC 电源
	4	24V	O	24 V DC	24 V DC 电源
	5	GND	-	-	接地
	6	GND	-	-	接地
	7	GND	-	-	接地
	8	GND	-	-	接地
	9	GND	-	-	接地
	10	5.1V	O	5.1 V DC	5.1 V DC 电源
	YC1	1	24V	O	24 V DC
连接至安全开关 1、安全开关 2 和主控板。	2	GND	-	-	接地
	3	GND	-	-	接地
	4	GND	-	-	接地
	5	3.4V	O	3.4 V DC	MPCB 的 3.4 V DC 电源
	6	3.4V	O	3.4 V DC	MPCB 的 3.4 V DC 电源
	7	3.4V	O	3.4 V DC	MPCB 的 3.4 V DC 电源
	8	5.1V	O	5.1 V DC	MPCB 的 5.1 V DC 电源
	9	5.1V	O	5.1 V DC	MPCB 的 5.1 V DC 电源
	10	24V	I	24 V DC	MPCB 的 24 V DC 电源
	YC2	1	HEATERON	O	0 to 5 V DC
连接至主控板。	2	GND	-	-	接地
	3	FH-S	I	0/5 V DC	FH-S ON/OFF
	4	FH-M	I	0/5 V DC	FH-M ON/OFF
	5	5.1V	I	5.1 V DC	MPCB 的 5.1 V DC 电源
	6	ZCROSS	O	0/5 V DC (脉冲)	过零信号
YC3	11	5.1V	I	5.1 V DC	5.1 V DC 电源
连接至选购供纸盒*/3000 张大容量纸盒*和邮箱*/反向装置*。	12	GND	-	-	接地
	13	GND	-	-	接地
	14	24V	I	24 V DC	24 V DC 电源
	15	24V	I	24 V DC	24 V DC 电源
	16	24V	I	24 V DC	24 V DC 电源
	17	5.1V	I	5.1 V DC	5.1 V DC 电源
	18	GND	-	-	接地
	19	GND	-	-	接地
	20	GND	-	-	接地
	YC4	1	CFM4 REM	O	DC0V/24V
连接至制冷风扇电机 4。	2	24V	O	24 V DC	CFM4 的 24 V DC 电源

\*: 选购件

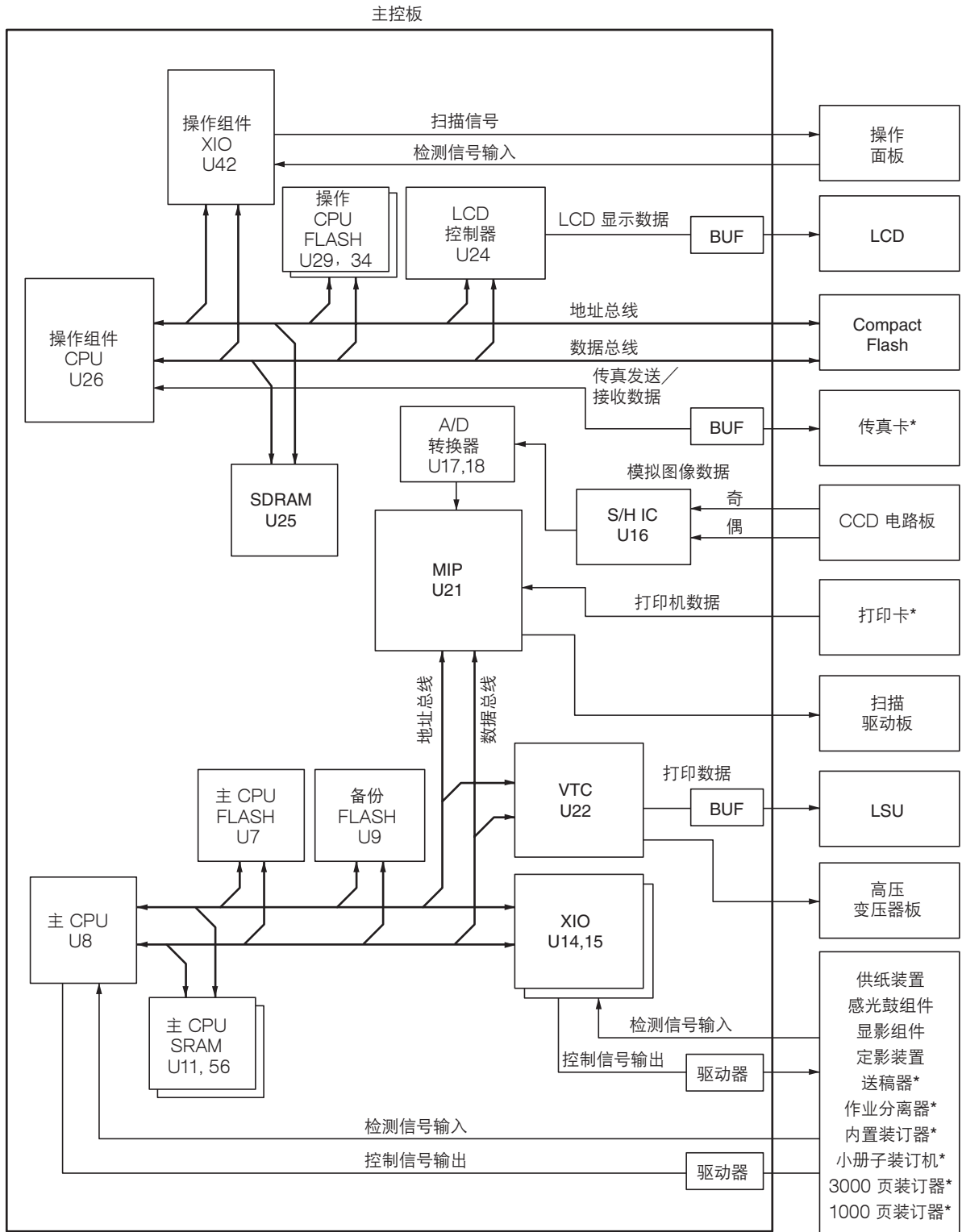


## 2FD/2FF/2FG

接插件	引脚编号	信号	I/O	电压	功能描述
YC5	1	FH-M ON	O	120/0 V AC	FH-M ON/OFF
连接至定影加热器 M 和 S。	1	FH-M ON	O	220-240/0 V AC	FH-M ON/OFF
	2	FH-S ON	O	120/0 V AC	FH-S ON/OFF
	2	FH-S ON	O	220-240/0 V AC	FH-S ON/OFF
	3	FH LIVE	O	120 V AC	120 V AC 电源
	3	FH LIVE	O	220-240 V AC	220-240 V AC 电源
YC6	1	GND	-	-	接地
连接至扫描驱动板、送稿器* 和硬盘*。	2	24V	O	24 V DC	SDPCB 的 24 V DC 电源
	3	GND	-	-	接地
	4	5V	O	DC5V	SDPCB 的 5 V DC 电源
	5	F2 24V	O	24 V DC	送稿器* 的 24 V DC 电源
	6	F2 24V	O	24 V DC	送稿器* 的 24 V DC 电源
	7	GND	-	-	接地
	8	GND	-	-	接地
	9	F3 5V	O	DC5V	送稿器* 的 5 V DC 电源
	10	F3 5V	O	DC5V	送稿器* 的 5 V DC 电源
	11	GND	-	-	接地
	12	GND	-	-	接地
	13	GND	-	-	接地
	14	GND	-	-	接地
	15	24V	O	24 V DC	硬盘* 的 24 V DC 电源
	16	5V	O	DC5V	硬盘* 的 5 V DC 电源
CN8	1	CFM4	I	0/5 V DC	CFM4 遥控信号
连接至主控板。	3	POWDOWN	I	0/5 V DC	SLEEP 信号

\*: 选购件  
2-3-4

2-3-2 主控板



\* 选配件。

图 2-3-3 主控板框图

## 2FD/2FF/2FG

主控板 (MPCB) 由主 CPU 和操作组件 CPU 组成。主 CPU U8 与其他电路板、图像处理系统和驱动系统进行通信。操作组件 CPU U26 控制 LCD 显示屏和整个操作部。

主 CPU U8 在 8 位总线上运行, 并用 SRAM U11 和 U56 进行作业存储, 用 FLASH U9 进行备份存储。根据主 CPU FLASH U7 中的控制程序, 主 CPU U8 使用 CPU、XIO U14 以及 U15 中的串行通信功能与操作组件 CPU 和选购设备进行通信。主 CPU U8 可控制 CCD 电路板 (CCDPCB) (用于图像输入控制) 和 LSU (用于通过图像处理 ASIC MIP U21 进行的图像输出控制), 并驱动机器, 传输纸张并通过 XIO U14、U15 和 U22 检测异常现象。

操作组件 CPU U26 在 32 位总线上运行, 并用 SRAM U25 进行作业存储。根据主 CPU FLASH U29 中的控制程序 (还包括 LCD 显示字体), 操作组件 CPU U26 控制着操作面板 (OPCB) 上的各按键开关和 LCD, 并通过 LCD 控制器 U24 控制 LCD 显示屏。

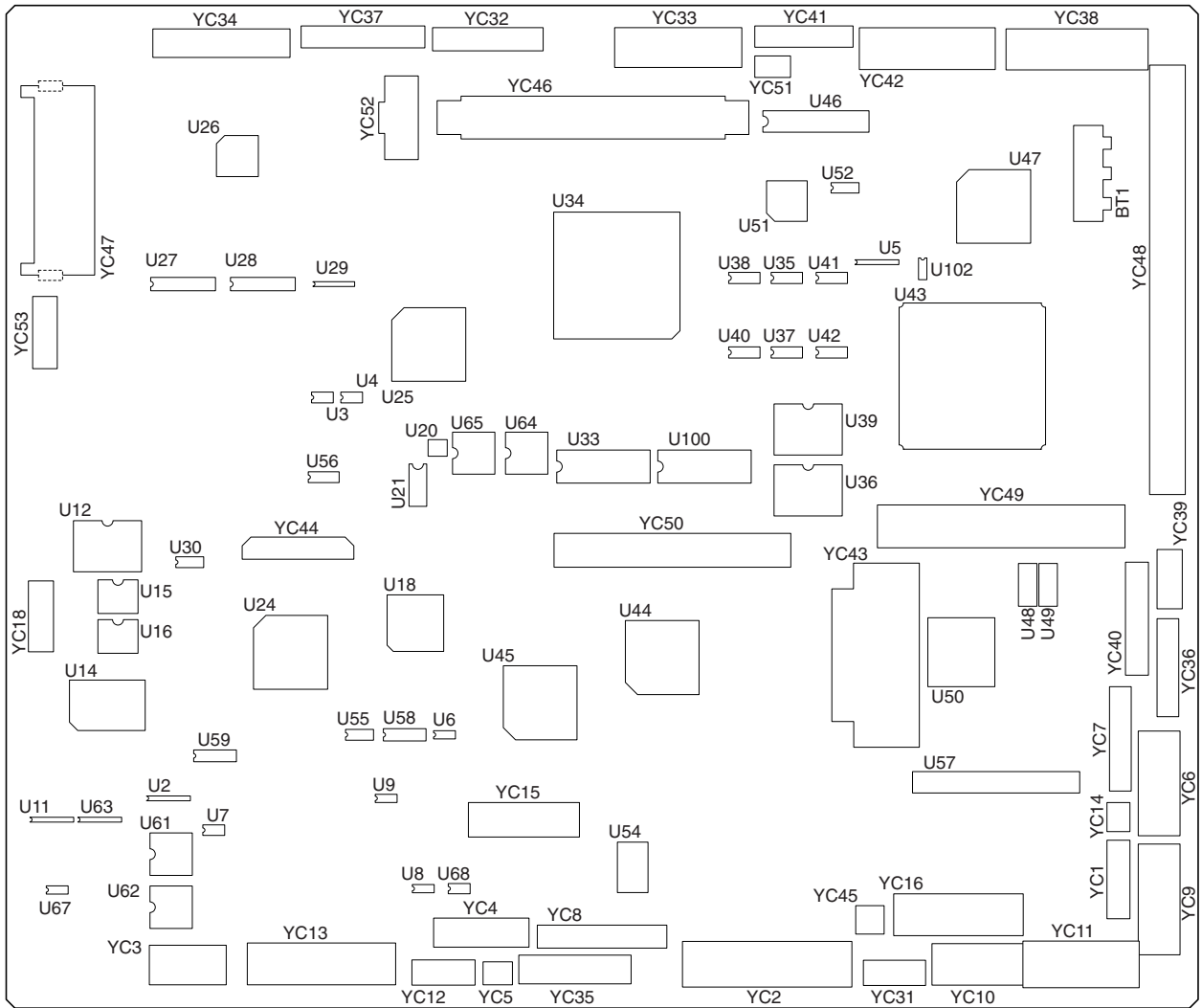


图 2-3-4 主控板丝印图

接插件	引脚编号	信号	I/O	电压	功能描述
YC1 连接至电源板。	1	POWDOWN	O	0/5 V DC	SLEEP 信号
	2	CFM4	O	0/5 V DC	CFM4 遥控信号
	3	ZCROSS	I	0/5 V DC (脉冲)	过零信号
	4	5.1V	O	5.1 V DC	用于 PSPACE 的 5.1V DC 电源
	5	FH-M	O	0/5 V DC	FH-M ON/OFF
	6	FH-S	O	0/5 V DC	FH-S ON/OFF
	7	GND	-	-	接地
	8	HEATER ON	I	0 至 5 V DC	加热器电流监控信号
YC2 连接至电源板。	1	R24V	I	24 V DC	SSW2 的 24 V DC 电源
	2	GND	-	-	接地
	3	GND	-	-	接地
	4	GND	-	-	接地
	5	3.4V	I	3.4 V DC	PSPACE 的 3.4 V DC 电源
	6	3.4V	I	3.4 V DC	PSPACE 的 3.4 V DC 电源
	7	3.4V	I	3.4 V DC	PSPACE 的 3.4 V DC 电源
	8	5.1V	I	5.1 V DC	PSPACE 的 5.1 V DC 电源
	9	5.1V	I	5.1 V DC	PSPACE 的 5.1 V DC 电源
	10	24V	I	24 V DC	PSPACE 的 24 V DC 电源
YC3 连接至邮箱* /反向装置*和 3000 张大容量纸盒* /选购供纸盒。	A1	RXD	I	0/5 V DC (脉冲)	邮箱*/反向装置*的串联信号
	A2	GND	-	-	接地
	A3	TXD	O	0/5 V DC (脉冲)	邮箱*/反向装置*的串联信号
	A4	GND	-	-	接地
	A5	SET SIG	I	0/5 V DC	邮箱*/反向装置*连接信号
	A6	RESET	O	0/5 V DC	邮箱*/反向装置*的 RESET 信号
	B1	LCF TXD	O	0/5 V DC (脉冲)	3000 张大容量纸盒*/选购供纸盒*的串联信号
	B2	GND	-	-	接地
	B3	LCF RXD	I	0/5 V DC (脉冲)	3000 张大容量纸盒*/选购供纸盒*的串联信号
	B4	GND	-	-	接地
	B5	FEED SW SIG	I	0/5 V DC	3000 张大容量纸盒*/选购供纸盒*的 FSW 打开/关闭信号
B6	RESET	O	0/5 V DC	3000 张大容量纸盒*/选购供纸盒*的 RESET 信号	
YC4 连接至 3000 页装 订器*或小 册子装订机 *。	1	RXD	I	0/5 V DC (脉冲)	串联信号
	2	GND	-	-	接地
	3	TXD	O	0/5 V DC (脉冲)	串联信号
	5	N.C	-	-	未使用
	6	N.C	-	-	未使用
	7	N.C	-	-	未使用
	8	N.C	-	-	未使用
	9	N.C	-	-	未使用
	10	N.C	-	-	未使用
	YC5 连接至 3000 页装 订器*或小 册子装订机 *。	1	RESET	O	0/5 V DC
2		SET SIG	I	0/5 V DC	3000 页装订器*/小册子装订机* 连接信号

接插件	引脚编号	信号	I/O	电压	功能描述
YC6 连接至 BYPPWSW、 BYPPSW、 BYPPFCL、 BYPFCL、 FRCSW、 CFM3 和 BYPPLSW。	A1	BYPPWSW0	I	0/5 V DC	BYPPWSW 纸张宽度检测信号
	A2	BYPPWSW1	I	0/5 V DC	BYPPWSW 纸张宽度检测信号
	A3	BYPPWSW2	I	0/5 V DC	BYPPWSW 纸张宽度检测信号
	A4	GND	-	-	接地
	A5	5V	O	5 V DC	BYPPSW 的 5 V DC 电源
	A6	BYPPSW	I	0/5 V DC	BYPPSW ON/OFF
	A7	GND	-	-	接地
	A8	24V	O	24 V DC	BYPPFCL 的 24 V DC 电源
	A9	BYPPFCL	O	0/24 V DC	BYPPFCL ON/OFF
	A10	24V	O	24 V DC	BYPFCL 的 24 V DC 电源
	A11	BYPFCL	O	0/24 V DC	BYPFCL ON/OFF
	B1	5V	O	5 V DC	TDDSW 的 5 V DC 电源
	B2	TDDSW	I	0/5 V DC	TDDSW ON/OFF
	B3	GND	-	-	接地
B4	OFS	I	0/5 V DC	OFS ON/OFF	
B5	GND	-	-	接地	
B6	FRCSW	I	0/5 V DC	FRCSW ON/OFF	
B7	GND	-	-	接地	
B8	CFM3 24V	O	0/24 V DC	CFM3 ON/OFF	
B9	GND	-	-	接地	
B10	5V	O	5 V DC	BYPPLSW 的 5 V DC 电源	
B11	BYPPLSW	I	0/5 V DC	BYPPLSW ON/OFF	
B12	GND	-	-	接地	
YC7 连接至高压 变压器板。	1	BVSEL	O	0 至 5 V DC	显影偏压控制
	2	R24V	O	24 V DC	HVTPCB 的 24 V DC 电源
	3	GND	-	-	接地
	4	MHVDR	O	0/5 V DC	主充电 ON/OFF
	5	HVCLK	O	0/5 V DC (脉冲)	显影偏压 CLOCK 信号
	6	RHVDR	O	0/5 V DC	分离充电 ON/OFF
	7	RISEL	O	0 至 5 V DC	分离充电控制电压
	8	TICTL	O	0 至 5 V DC	转印充电控制电压
	9	TVSEL	O	0 至 5 V DC	转印限制电压
	10	THVDR	O	0/5 V DC	转印充电 ON/OFF
	11	THRDR	O	0/5 V DC	转印反向偏压遥控信号
	12	THFDR	O	0/5 V DC	转印正向偏压遥控信号
	13	TISENS	I	0/5 V DC	转印电流检测信号
	14	TVSENS	I	0/5 V DC	转印电流检测信号
YC8 连接至激光 扫描装置。	1	5V SAFE	O	5 V DC	LSU 的 5 V DC 电源
	2	SAMPLE	O	0/5 V DC	LSU SAMPLE 信号
	3	POWCONT	O	0/5 V DC	LSU POWCONT 信号
	4	LASER	O	0/5 V DC	LSU LASER 信号
	5	VDO+	O	0/5 V DC	LSU VIDEO + 信号
	6	VDO-	O	0/5 V DC	LSU VIDEO - 信号
	7	GND	-	-	接地
	8	PD	I	0/5 V DC	LSU PD 信号
	9	GND	-	-	接地
	10	R24V	O	24 V DC	PM 的 24 V DC 电源
	11	GND	-	-	接地
	12	SCAN	O	0/24 V DC	PM SCAN 信号
	13	SCRDYN	I	0/5 V DC	PM READY 信号
	14	SCCLK	O	0/5 V DC (脉冲)	PM CLOCK 信号

接插件	引脚编号	信号	I/O	电压	功能描述
YC9	A1	GND	-	-	接地
连接至 BYPFSW、 TCS、 显影 组件、 TNFSOL、 TCDSW 以 及感光鼓组 件。	A2	BYPFSW	I	0/5 V DC	BYPFSW ON/OFF
	A3	5V	O	5 V DC	BYPFSW 的 5 V DC 电源
	A4	5V	O	5 V DC	TCS 的 5 V DC 电源
	A5	TCS	I	0/5 V DC	TCS ON/OFF
	A6	GND	-	-	接地
	A7	PO	-	-	接地
	A8	5V	O	5 V DC	TNS 的 5 V DC 电源
	A9	TNS	I	0/5 V DC	TNS ON/OFF
	A10	GND	-	-	接地
	A11	DVUNITN	I	0/5 V DC	显影组件检测信号
	A12	FUSE CUT REM	O	0/5 V DC	显影组件 FUSE CUT 信号
	A13	N.C	-	-	未使用
	B1	GND	-	-	接地
	B2	TNFSOL	O	0/24 V DC	TNFSOL ON/OFF
	B3	TCDSW	I	0/5 V DC	TCDSW ON/OFF
	B4	GND	-	-	接地
	B5	PO	-	-	接地
	B6	GND	-	-	接地
	B7	CL	O	0/5 V DC	CL ON/OFF
	B8	EEDATA	O	0/5 V DC	感光鼓组件 DATA 信号
B9	EESCLK	O	0/5 V DC	感光鼓组件 CLOCK 信号	
B10	GND	-	-	接地	
B11	DRUNITN	I	0/5 V DC	感光鼓组件检测信号	
B12	5V	O	5 V DC	感光鼓组件的 5 V DC 电源	
B13	N.C	-	-	未使用	
YC10	A1	GND	-	-	接地
连接至 RSW、定 影装置、 DUPFCL、 DUPPCSW 以及 CFM 5 至 7。	A2	RSW	I	0/5 V DC	RSW ON/OFF
	A3	5V	O	5 V DC	RSW 的 5 V DC 电源
	A4	PO	-	-	接地
	A5	5V	I	5 V DC	FTH1 的 5 V DC 电源
	A6	FTH1	I	0 至 5 V DC	FTH1 检测电压
	A7	FUSE CUT REM	I	0/5 V DC	FTH1 检测电压
	A8	GND	-	-	接地
	A9	5V	I	5 V DC	FTH2 的 5 V DC 电源
	A10	FTH2	I	0 至 5 V DC	FTH2 检测电压
	B1	24V	O	24 V DC	DUPFCL 的 24 V DC 电源
	B2	DUPFCL	O	0/24 V DC	DUPFCL ON/OFF
	B3	GND	-	-	接地
	B4	DUPPCSW	I	0/5 V DC	DUPPCSW ON/OFF
	B5	5V	I	5 V DC	DUPPCSW 的 5 V DC 电源
	B6	GND	-	-	接地
	B7	SET SIG	I	0/5 V DC	双面部连接信号
	B8	DUP PO	-	-	接地
B9	R24V	O	24 V DC	CFM5 至 7 的 24 V DC 电源	
B10	CFM5,6,7	O	0/24 V DC	CFM5 至 7 ON/OFF	
YC11	1	R24V	O	24 V DC	DM 的 24 V DC 电源
连接至 DM、 PFM、 FCL1 和 FSW1。	3	PG	-	-	接地
	5	5V	O	5 V DC	DM 的 5 V DC 电源
	7	SG	-	-	接地
	9	DM S/S	O	0/24 V DC	DM S/S 信号
	11	DM L/D	I	0/24 V DC	DM L/D 信号
	13	DM CLK	O	0/5 V DC (脉冲)	DM CLOCK 信号
	2	R24V	O	24 V DC	PFM 的 24 V DC 电源
	4	PG	-	-	接地
	6	5V	O	5 V DC	PFM 的 5 V DC 电源
	8	SG	-	-	接地
	10	PFM S/S	O	0/24 V DC	PFM S/S 信号
	12	PFM L/D	I	0/24 V DC	PFM L/D 信号
	14	FCL1	O	0/24 V DC	FCL1 ON/OFF

接插件	引脚编号	信号	I/O	电压	功能描述
YC11 连接至 DM、 PFM、 FCL1 和 FSW1。	15	24V	O	24 V DC	FCL1 的 24 V DC 电源
	16	GND	-	-	接地
	17	FSW1	I	0/5 V DC	FSW1 ON/OFF
	18	5V	O	5 V DC	FSW1 的 5 V DC 电源
YC12 连接至上部 和下部纸张 尺寸长度开 关。	1	R24V	O	24 V DC	PWSW-U 的 24 V DC 电源
	2	UP24V	I	24 V DC	PWSW-U 的 24 V DC 电源
	3	PWSW-U0	I	0/24 V DC	PWSW-U 纸张宽度检测信号
	4	PWSW-U1	I	0/24 V DC	PWSW-U 纸张宽度检测信号
	5	PWSW-U2	I	0/24 V DC	PWSW-U 纸张宽度检测信号
	6	GND	-	-	接地
	7	R24V	O	24 V DC	PWSW-L 的 24 V DC 电源
	8	LO24V	I	24 V DC	PWSW-L 的 24 V DC 电源
	9	PWSW-L0	I	0/24 V DC	PWSW-L 纸张宽度检测信号
	10	PWSW-L1	I	0/24 V DC	PWSW-L 纸张宽度检测信号
	11	PWSW-L2	I	0/24 V DC	PWSW-L 纸张宽度检测信号
	12	GND	-	-	接地
YC13 连接至 FSW2、 FSW3、 FCL2、 FCL3、 SCSW、 LM-U、LM- L、PLSW- U、PLSW- L、LICSW- U、 LICSW-L、 PPSW-U 和 PPSW- L。	A1	GND	-	-	接地
	A2	FSW3	I	0/5 V DC	FSW3 ON/OFF
	A3	5V	O	5 V DC	FSW3 的 5 V DC 电源
	A4	24V	O	24 V DC	FCL3 的 24 V DC 电源
	A5	FCL3	O	0/24 V DC	FCL3 ON/OFF
	A6	GND	-	-	接地
	A7	FSW2	I	0/5 V DC	FSW2 ON/OFF
	A8	5V	O	5 V DC	FSW2 的 5 V DC 电源
	A9	GND	-	-	接地
	A10	SCSW	I	0/5 V DC	SCSW ON/OFF
	A11	24V	O	24 V DC	FCL2 的 24 V DC 电源
	A12	FCL2	O	0/24 V DC	FCL2 ON/OFF
	A13	LM-U SW2	I	0/5 V DC	LM-U 纸张高度检测开关 ON/OFF
	A14	GND	-	-	接地
	A15	LM-U SW1	I	0/5 V DC	LM-U 纸张高度检测开关 ON/OFF
	A16	GND	-	-	接地
	A17	LM-U REM	O	0/24 V DC	LM-U ON/OFF
	A18	GND	-	-	接地
	A19	PLSW-L	I	0/5 V DC	PLSW-L ON/OFF
	B1	GND	-	-	接地
	B2	PLSW-U	I	0/5 V DC	PLSW-U ON/OFF
	B3	LM-L SW2	I	0/5 V DC	LM-L 纸张高度检测开关 ON/OFF
	B4	GND	-	-	接地
	B5	LM-L SW1	I	0/5 V DC	LM-L 纸张高度检测开关 ON/OFF
	B6	GND	-	-	接地
	B7	LM-L REM	O	0/24 V DC	LM-L ON/OFF
	B8	GND	-	-	接地
	B9	LICSW-U	I	0/5 V DC	LICSW-U ON/OFF
	B10	5V	O	5 V DC	LICSW-U 的 5 V DC 电源
	B11	GND	-	-	接地
	B12	PPSW-U	I	0/5 V DC	PPSW-U ON/OFF
B13	5V	O	5 V DC	PPSW-U 的 5 V DC 电源	
B14	GND	-	-	接地	
B15	LICSW-L	I	0/5 V DC	LICSW-L ON/OFF	
B16	5V	O	5 V DC	LICSW-L 的 5 V DC 电源	
B17	GND	-	-	接地	
B18	PPSW-L	I	0/5 V DC	PPSW-L ON/OFF	
B19	5V	O	5 V DC	PPSW-L 的 5 V DC 电源	



接插件	引脚编号	信号	I/O	电压	功能描述
YC14	1	GND	-	-	接地
连接至制冷 风扇电机 2。	2	CFM2 REM	O	-	CFM2 ON/OFF
YC16	A1	FSSOL2	O	0/24 V DC	FSSOL 释放信号
连接至 FSSOL、 FSSW、 CFM1、 CCSW、 PFCL-U、 PFCL-L、 RCL、 HUMSENS 和 EM。	A2	FSSOL1	O	0/24 V DC	FSSOL 启动信号
	A3	24V	O	24 V DC	FSSOL 的 24 V DC 电源
	A4	GND	-	-	接地
	A5	FSSW	I	0/5 V DC	FSSW ON/OFF
	A6	5V	O	5 V DC	FSSW 的 5 V DC 电源
	A7	GND	-	-	接地
	A8	-	-	-	未使用
	A9	5V	-	-	5 V DC 电源
	A10	GND	-	-	接地
	A11	ESW	I	0/5 V DC	ESW ON/OFF
	A12	5V	O	5 V DC	ESW 的 5 V DC 电源
	A13	CFM1 24V	O	0/24 V DC	CFM1 ON/OFF
	A14	GND	-	-	接地
	A15	GND	-	-	接地
	A16	CCSW	I	0/5 V DC	CCSW ON/OFF
	B1	PFCL-U	O	0/24 V DC	PFCL-U ON/OFF
	B2	UP24V	O	24 V DC	PFCL-U 的 24 V DC 电源
	B3	LO24V	O	24 V DC	PFCL-L 的 24 V DC 电源
	B4	PFCL-L	O	0/24 V DC	PFCL-L ON/OFF
	B5	24V	O	24 V DC	RCL 的 24 V DC 电源
	B6	RCL	O	0/24 V DC	RCL ON/OFF
	B7	5V	O	5 V DC	HUMSENS 的 5 V DC 电源
	B8	HUMSENS	I	DC0~5V	HUMSENS 检测电压
	B9	GND	-	-	接地
B10	ETTH	I	0 to 5 V DC	ETTH 检测电压	
B11	EM B-D	O	0/24 V DC ( 脉冲 )	EM 线圈励磁脉冲 ( _B )	
B12	EM B	O	0/24 V DC ( 脉冲 )	EM 线圈励磁脉冲 ( B )	
B13	EM A-D	O	0/24 V DC ( 脉冲 )	EM 线圈励磁脉冲 ( _A )	
B14	EM A	O	0/24 V DC ( 脉冲 )	EM 线圈励磁脉冲 ( A )	
YC31	1	24V	I	24 V DC	PSW 的 24 V DC 电源
连接至 PSW、总 计数器*和 钥匙计数器 *。	2	MAIN SW OFF REM	O	0/5 V DC	PSW ON/OFF
	3	24V	O	24 V DC	总计数器*的 24 V DC 电源
	4	TC REM	O	0/5 V DC	总计数器*信号
	7	GND	-	-	接地
	8	SET SIG	I	0/5 V DC	钥匙计数器*连接信号
	9	24V	O	24 V DC	钥匙计数器*的 24V DC 电源
	10	K.COUNT REM	O	0/5 V DC	钥匙计数器*计数信号
	YC32	1	OFM RET	O	0/5 V DC
连接至送稿 器*。	2	OFM CLK	O	0/5 V DC ( 脉冲 )	OFM*CLOCK 信号
	3	OFM CWB	O	0/5 V DC	OFM*CWB 信号
	4	OCM ENABLE	O	0/5 V DC	OCM*ENABLE 信号
	5	OCM RET	O	0/5 V DC	OCM*RET 信号
	6	OCM CLK	O	0/5 V DC ( 脉冲 )	OCM*CLOCK 信号
	7	OCM CWB	O	0/5 V DC	OCM*CWB 信号
	8	OCM VREF	O	0/5 V DC	OCM* 电流控制电压 Vref
	9	OCM M3	O	0/5 V DC	OCM* 驱动控制信号 M3
	10	OCM M2	O	0/5 V DC	OCM* 驱动控制信号 M2
	11	OCM M1	O	0/5 V DC	OCM* 驱动控制信号 M1

接插件	引脚编号	信号	I/O	电压	功能描述
YC33 连接至送稿器*。	1A	OFM ENABLE	I	0/5 V DC	OFM*ENABLE 信号
	2A	OSBSW	I	0/5 V DC	OSBSW*ON/OFF
	3A	OFWSW	I	0/5 V DC	OFWSW*ON/OFF
	4A	SET SW	I	0/5 V DC	OSSW*ON/OFF
	5A	RESERVE(SW)	I		
	6A	RESERVE(SW)	I		
	7A	DP SHORT	I	0/5 V DC	送稿器* 连接信号
	8A	OSWSW	I	0/5 V DC	OSWSW*ON/OFF
	9A	DFSSW2	I	0/5 V DC	DFSSW2*ON/OFF
	10A	DFSSW1	I	0/5 V DC	DFSSW1*ON/OFF
	11A	OSLSW	I	0/5 V DC	OSLSW*ON/OFF
	12A	DFTSW	I	0/5 V DC	DFTSW*ON/OFF
	1B	OSLED(RED)	O	0/5 V DC	OSLED* (红色) 打开/关闭
	2B	OSLED(GN)	O	0/5 V DC	OSLED* (绿色) 打开/关闭
	3B	SBPSOL(RET)	O	0/24 V DC	SBPSOL* 释放信号
	4B	SBPSOL(ACT)	O	0/24 V DC	SBPSOL* 启动信号
	5B	OFCL	O	0/24 V DC	OFCL*ON/OFF
	6B	EFSSOL	O	0/24 V DC	EFSSOL*ON/OFF
7B	RESERVE(SOL)	O			
8B	SBFSSOL	O	0/24 V DC	SBFSSOL*ON/OFF	
9B	OFSOL(RET)	O	0/24 V DC	OFSOL* 释放信号	
10B	FOFSOL(ACT)	O	0/24 V DC	OFSOL* 启动信号	
11B	OFM ENABLE	O	0/5 V DC	OFM*ENABLE 信号	
YC34 连接至 CCD 电路板。	1	GND	-	-	接地
	2	ODD	I	DC4.5V (脉冲)	CCDPCB ODD 信号 (模拟)
	3	GND	-	-	接地
	4	EVEN	I	DC4.5V (脉冲)	CCDPCB EVEN 信号 (模拟)
	5	12V	O	12 V DC	CCDPCB 的 12 V DC 电源
	6	5.1V	O	5.1 V DC	CCDPCB 的 5.1 V DC 电源
	7	GND	-	-	接地
	8	CLP	O	0/5 V DC (脉冲)	CCDPCB CLP 信号
	9	GND	-	-	接地
	10	SHIFT	O	0/5 V DC (脉冲)	CCDPCB SHIFT 信号
	11	GND	-	-	接地
	12	CLK-	O	0/5 V DC (脉冲)	CCDPCB CLOCK - 信号
	13	CLK+	O	0/5 V DC (脉冲)	CCDPCB CLOCK + 信号
	14	RS+	O	0/5 V DC (脉冲)	CCDPCB RS + 信号
	15	RS-	O	0/5 V DC (脉冲)	CCDPCB RS - 信号
YC35 连接至内置的装订器*。	1	F2 24V	O	24 V DC	内置装订器*的 24 V DC 电源
	2	F2 24V	O	24 V DC	内置装订器*的 24 V DC 电源
	3	GND	-	-	接地
	4	GND	-	-	接地
	5	5V	O	5 V DC	内置装订器*的 5 V DC 电源
	6	GND	-	-	接地
	7	TXD	O	0/5 V DC (脉冲)	串联信号 TXD
	8	GND	-	-	接地
	9	RXD	I	0/5 V DC (脉冲)	串联信号 RXD
	10	GND	-	-	接地
	11	SET SIG	I	0/5 V DC	内置装订器*连接信号
	12	RESET	O	0/5 V DC	RESET 信号
YC36 连接至作业分离器*。	1	JBESW	I	0/5 V DC	JBESW* ON/OFF
	2	5V	O	5 V DC	JBESW* 的 5 V DC 电源
	3	GND	-	-	接地
	4	GND	-	-	接地
	5	SET SIG	I	0/5 V DC	作业分离器*连接信号
	6	GND	-	-	接地
	7	EPDSW	I	0/5 V DC	EPDSW* ON/OFF
	8	5V	O	5 V DC	EPDSW* 的 5 V DC 电源
	9	LED REM	O	0/5 V DC	LED(JOB)*打开/关闭

\*: 选购件

接插件	引脚编号	信号	I/O	电压	功能描述
YC36 连接至作业分离器*。	10	5V	O	5 V DC	LED(JOB)* 的 5 V DC 电源
	11	FSSOL2	O	0/24 V DC	FSSOL(JOB)* 释放信号
	12	FSSOL1	O	0/24 V DC	FSSOL(JOB)* 启动信号
	13	R24V	O	24 V DC	FSSOL(JOB)* 的 24 V DC 电源
YC37 连接至扫描驱动板和原稿检测开关。	1	GND	-	-	接地
	2	SHPSW	I	0/5 V DC	SHPSW ON/OFF
	3	LAMP ON REM	O	0/5 V DC	EL ON/OFF
	4	SM ENABLE	O	0/5 V DC	SM ENABLE 信号
	5	SM RET	O	0/5 V DC	SM RET 信号
	6	SM CWB	O	0/5 V DC	SM CWB 信号
	7	SM CLK	O	0/5 V DC (脉冲)	SM CLOCK 信号
	8	SM M5	O	0/5 V DC	SM 驱动控制信号 M5
	9	SM M4	O	0/5 V DC	SM 驱动控制信号 M4
	10	SM M3	O	0/5 V DC	SM 驱动控制信号 M3
	11	SM M2	O	0/5 V DC	SM 驱动控制信号 M2
	12	SM M1	O	0/5 V DC	SM 驱动控制信号 M1
	13	SM VREF	O	0/5 V DC	SM 电流控制电压 Vref
	14	ODSW	I	0/5 V DC	ODSW ON/OFF
	15	GND	-	-	接地
	16	OSDS	I	0/5 V DC	OSDS ON/OFF
	17	5V	O	5 V DC	OSDS 的 5 V DC 电源
YC41 连接至左操作面板。	1	DIGLED6	O	0/5 V DC (脉冲)	OPCB-L DIGLED6 信号
	2	DIGLED5	O	0/5 V DC (脉冲)	OPCB-L DIGLED5 信号
	3	DIGLED4	O	0/5 V DC (脉冲)	OPCB-L DIGLED4 信号
	4	DIGLED3	O	0/5 V DC (脉冲)	OPCB-L DIGLED3 信号
	5	DIGLED2	O	0/5 V DC (脉冲)	OPCB-L DIGLED2 信号
	6	DIGLED1	O	0/5 V DC (脉冲)	OPCB-L DIGLED1 信号
	7	SCAN4	O	0/5 V DC (脉冲)	OPCB-L SCAN4 信号
	8	SCAN3	O	0/5 V DC (脉冲)	OPCB-L SCAN3 信号
	9	SCAN2	O	0/5 V DC (脉冲)	OPCB-L SCAN2 信号
	10	SCAN1	O	0/5 V DC (脉冲)	OPCB-L SCAN1 信号
	11	DIGKEY3	I	0/5 V DC	OPCB-L DIGKEY3 信号
	12	DIGKEY2	I	0/5 V DC	OPCB-L DIGKEY2 信号
	13	DIGKEY1	I	0/5 V DC	OPCB-L DIGKEY1 信号
YC42 连接至左操作面板和右操作面板。	A1	BUZZER	O	0/5 V DC	OPCB-L BUZZER 信号
	A2	X1	I	0/5 V DC (脉冲)	触摸面板检测电压 X1
	A3	Y1	I	0/5 V DC (脉冲)	触摸面板检测电压 Y1
	A4	X2	O	0/5 V DC (脉冲)	触摸面板检测电压 X2
	A5	Y2	O	0/5 V DC (脉冲)	触摸面板检测电压 Y2
	A6	LCD FRAME	O	0/5 V DC (脉冲)	LCD FRAME 信号
	A7	LCD LOAD	O	0/5 V DC (脉冲)	LCD LOAD 信号
	A8	LCD CP	O	0/5 V DC (脉冲)	LCD CP 信号
	A9	LCD VSS(SG)	O	-	LCD VSS 信号
	A10	LCD VDD(+5V)	O	5 V DC	LCD VDD 信号
	A11	LCD VSS(SG)	O	-	LCD VSS 信号
	A12	LCD DISP OFF	O	0/5 V DC	LCD DISPLAY 信号
	A13	LCD D0	O	0/5 V DC (脉冲)	LCD D0 数据
	A14	LCD D1	O	0/5 V DC (脉冲)	LCD D1 数据
	A15	LCD D2	O	0/5 V DC (脉冲)	LCD D2 数据
	A16	LCD D3	O	0/5 V DC (脉冲)	LCD D3 数据
	A17	VEE OFF	O	0/5 V DC (脉冲)	LCD VEE 信号
	B1	P.GND	-	-	接地
	B2	R24V	O	24 V DC	OPCB-R 的 24 V DC 电源
	B3	LAMP OFF	O	0/5 V DC	OPCB-R LAMP OFF 信号
	B4	S.GND	-	-	接地
	B5	5V	O	5 V DC	OPCB-R 的 5 V DC 电源
	B6	DIGLED8	O	0/5 V DC (脉冲)	OPCB-R DIGLED8 信号
	B7	DIGLED7	O	0/5 V DC (脉冲)	OPCB-R DIGLED7 信号
	B8	SCAN8	O	0/5 V DC (脉冲)	OPCB-R SCAN8 信号

接插件	引脚编号	信号	I/O	电压	功能描述
YC42 连接至左操作面板。	B9	SCAN7	O	0/5 V DC (脉冲)	OPCB-R SCAN7 信号
	B10	SCAN6	O	0/5 V DC (脉冲)	OPCB-R SCAN6 信号
	B11	SCAN5	O	0/5 V DC (脉冲)	OPCB-R SCAN5 信号
	B12	DIGKEY9	I	0/5 V DC	OPCB-R DIGKEY9 信号
	B13	DIGKEY8	I	0/5 V DC	OPCB-R DIGKEY8 信号
	B14	DIGKEY7	I	0/5 V DC	OPCB-R DIGKEY7 信号
	B15	DIGKEY6	I	0/5 V DC	OPCB-R DIGKEY6 信号
	B16	DIGKEY5	I	0/5 V DC	OPCB-R DIGKEY5 信号
B17	DIGKEY4	I	0/5 V DC	OPCB-R DIGKEY4 信号	
YC43 连接至打印卡*。	A1	PRINTN	O	5/0 V DC (脉冲)	打印卡* PRINTN 信号
	A2	GND	-	-	接地
	A3	SI	O	5/0 V DC (脉冲)	打印卡* SI 信号
	A4	SCLK	I	5/0 V DC (脉冲)	打印卡* SCLK 信号
	A5	SBSY	O	5/0 V DC (脉冲)	打印卡* SBSY 信号
	A6	SO	I	5/0 V DC (脉冲)	打印卡* SO 信号
	A7	RESET	O	5/0 V DC (脉冲)	打印卡* RESET 信号
	A8	PDOUT	O	5/0 V DC (脉冲)	打印卡* PDOUT 信号
	A9	GND	-	-	接地
	A10	V DATAP	I	5/0 V DC (脉冲)	打印卡* V DATAP 信号
	A11	GND	-	-	接地
	A12	V DATAN	I	5/0 V DC (脉冲)	打印卡* V DATAN 信号
	A13	GND	-	-	接地
	A14	FPCLK	O	5/0 V DC (脉冲)	打印卡* FPCLK 信号
	A15	FPDAT	I	5/0 V DC (脉冲)	打印卡* FPDAT 信号
	A16	GND	-	-	接地
	A17	V DATA	I	5/0 V DC (脉冲)	打印卡* V DATA 信号
	A18	GND	-	-	接地
	A19	GND	-	-	接地
	A20	GND	-	-	接地
	B1	5V	O	5 V DC	打印卡* 5 V DC 电源
	B2	5V	O	5 V DC	打印卡* 5 V DC 电源
	B3	5V	O	5 V DC	打印卡* 5 V DC 电源
	B4	SDIR	O	5/0 V DC (脉冲)	打印卡* SDIR 信号
	B5	ESGIR	O	5/0 V DC (脉冲)	打印卡* ESGIR 信号
	B6	VDFON	O	5/0 V DC (脉冲)	打印卡* VDFON 信号
	B7	VSREQN	O	5/0 V DC (脉冲)	打印卡* VSREQN 信号
	B8	GND	-	-	接地
B9	GND	-	-	接地	
B10	GND	-	-	接地	
B11	GND	-	-	接地	
B12	FPDIR	O	5/0 V DC (脉冲)	打印卡* FPDIR 信号	
B13	FPPOWER	O	5/0 V DC (脉冲)	打印卡* FPPOWER 信号	
B14	GND	-	-	接地	
B15	5V	O	5 V DC	打印卡* 5 V DC 电源	
B16	5V	O	5 V DC	打印卡* 5 V DC 电源	
B17	5V	O	5 V DC	打印卡* 5 V DC 电源	
B18	5V	O	5 V DC	打印卡* 5 V DC 电源	
B19	5V	O	5 V DC	打印卡* 5 V DC 电源	
B20	5V	O	5 V DC	打印卡* 5 V DC 电源	
YC44 连接至传真控制板*。	1	M3.3V	O	3.3 V DC	传真控制板* 3.3 V DC 电源
	2	GND	-	-	接地
	3	FPVCLK	O	5/0 V DC (脉冲)	传真控制板* FPVCLK 信号
	4	GND	-	-	接地
	5	FVCLK	I	5/0 V DC (脉冲)	传真控制板* FVCLK 信号
	6	GND	-	-	接地
	7	FMRE	I	5/0 V DC (脉冲)	传真控制板* FMRE 信号
	8	GND	-	-	接地
	9	/FPVD	I	5/0 V DC (脉冲)	传真控制板* /FPVD 信号
	10	GND	-	-	接地
	11	/FPHSYNC	O	5/0 V DC (脉冲)	传真控制板* /FPHSYNC 信号

\*: 选购件

接插件	引脚编号	信号	I/O	电压	功能描述
YC44	12	GND	-	-	接地
连接至传真控制板*。	13	/FPVSYNC	O	5/0 V DC (脉冲)	传真控制板* /FPVSYNC 信号
	14	GND	-	-	接地
	15	FOVSYNC	O	5/0 V DC (脉冲)	传真控制板* /FOVSYNC 信号
	16	GND	-	-	接地
	17	/FOHSTHIN	O	5/0 V DC (脉冲)	传真控制板* /FOHSTHIN 信号
	18	GND	-	-	接地
	19	FMIPOUTO	O	5/0 V DC (脉冲)	传真控制板* FMIPOUTO 信号
	20	GND	-	-	接地
	21	FMREOUT	O	5/0 V DC (脉冲)	传真控制板* FMREOUT 信号
	22	GND	-	-	接地
	23	FFOCLK	O	5/0 V DC (脉冲)	传真控制板* FFOCLK 信号
	24	GND	-	-	接地
	25	/MMISTS	O	5/0 V DC (脉冲)	传真控制板* /MMISTS 信号
	26	GND	-	-	接地
	27	FMMI_TXD2	O	模拟	传真控制板* FMMI_TXD2 信号
	28	GND	-	-	接地
	29	FMMI_RXD2	I	模拟	传真控制板* FMMI_RXD2 信号
	30	GND	-	-	接地
	31	/FAXRESET	O	5/0 V DC (脉冲)	传真控制板* /FAXRESET 信号
	32	/FAXREADY	I	5/0 V DC (脉冲)	传真控制板* /FAXREADY 信号
	33	/PREQ	I	5/0 V DC (脉冲)	传真控制板* /PREQ 信号
	34	/SREQ	I	5/0 V DC (脉冲)	传真控制板* /SREQ 信号
	35	/SETFAX	I	5/0 V DC (脉冲)	传真控制板* /SETFAX 信号
	36	/MAINSTS	O	5/0 V DC (脉冲)	传真控制板* /MAINSTS 信号
	37	GND	-	-	接地
	38	FMAIN_TXD0	O	模拟	传真控制板* FMAIN_TXD0 信号
	39	GND	-	-	接地
	40	FMAIN_RXD0	I	模拟	传真控制板* FMAIN_RXD0 信号
	YC45	1	GND	-	-
连接至传真控制板*。	2	+24V	O	24 V DC	24 V DC 电源
YC51	14	PH KEY	I	0/5 V DC (脉冲)	PH KEY 信号
连接至右操作面板。	15	PH LED	I	0/5 V DC (脉冲)	PH LED 信号
	16	S.GND	-	-	接地

2-3-3 操作面板

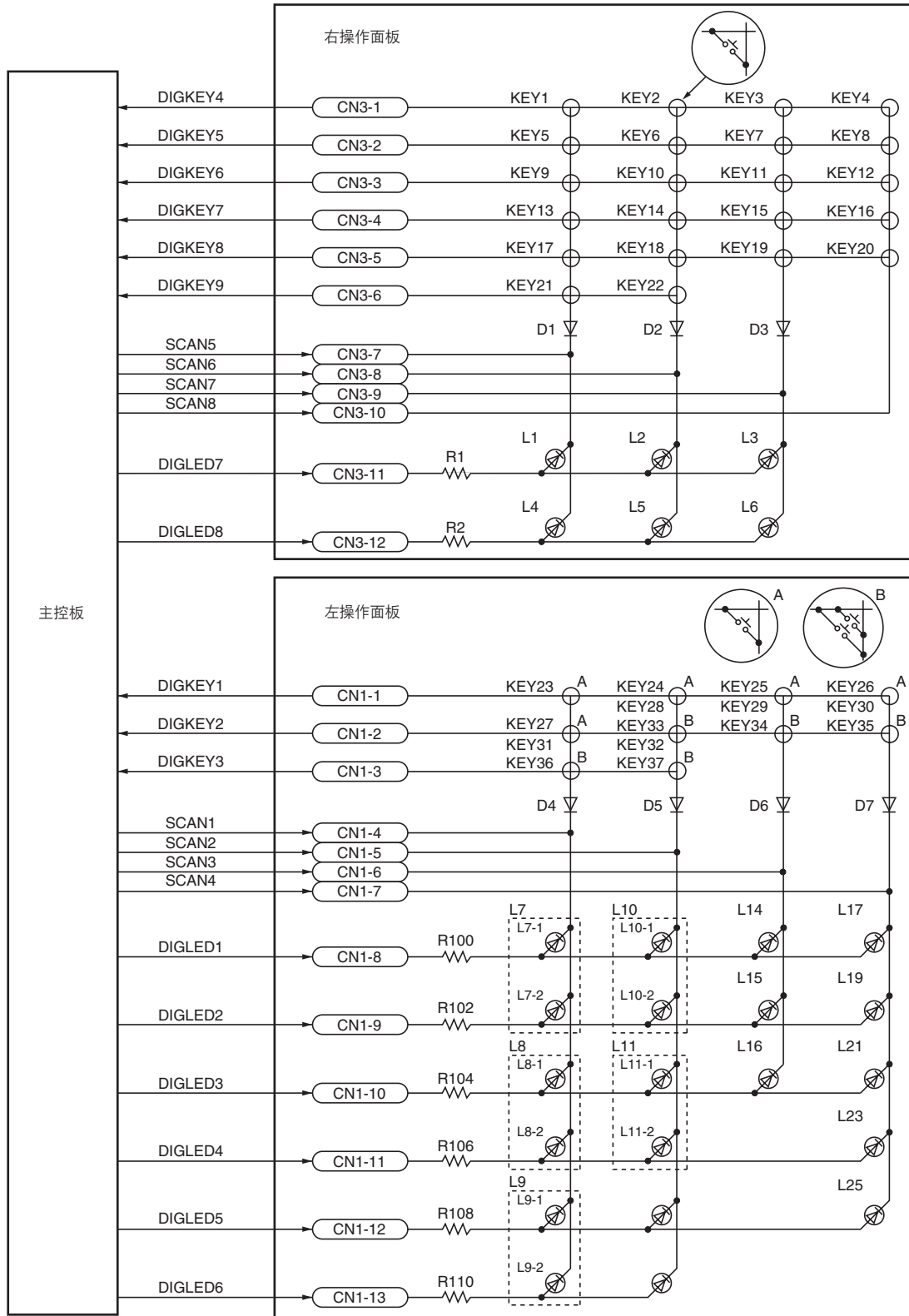


图 2-3-5 操作面板框图

## 2FD/2FF/2FG

操作面板 (OPCB) 由左操作面板 (OPCB-L) 和右操作面板 (OPCB-R) 组成。

右操作面板 (OPCB-R) 由按键开关和 LED 组成。LED 点亮由扫描信号 (SCAN5 至 SCAN8) 和主控板 (MPCB) 上的 LED 点亮选择信号 (DIGLED7 至 DIGLED8) 确定。所使用的按键开关通过扫描信号 (SCAN5 至 SCAN8) 和返回信号 (DIGKEY4 至 DIGKEY9) 识别。

例如, 要使 LED 1 (L1) 亮起, 应同步驱动 LED 点亮选择信号 (DIGLED7) 与扫描信号 (SCAN5) 的电平为低电平。重复以上操作可使 LED 闪烁。

另举一例, 如果按下 KEY 1, 相应的按键开关打开, 通过返回信号 (DIGKEY4) 将扫描信号 (SCAN5) 的低电平送回主控板 (MPCB)。主控板 (MPCB) 通过扫描信号输出和返回信号输入的交叉点定位, 从而确定哪个按键开关被按下了。

左操作面板 (OPCB-L) 由按键开关和 LED 组成。LED 点亮由扫描信号 (SCAN1 至 SCAN4) 和主控板 (MPCB) 上的 LED 点亮选择信号 (DIGLED1 至 DIGLED6) 确定。所使用的按键开关通过扫描信号 (SCAN1 至 SCAN4) 和返回信号 (DIGKEY1 至 DIGKEY3) 识别。

例如, 要使 LED 7 (L7) 亮起, 应同步驱动 LED 点亮选择信号 (DIGLED1) 与扫描信号 (SCAN1) 的电平为低电平。重复以上操作可使 LED 闪烁。

另举一例, 如果按下 KEY 23, 相应的按键开关打开, 通过返回信号 (DIGKEY1) 将扫描信号 (SCAN1) 的低电平送回主控板 (MPCB)。主控板 (MPCB) 通过扫描信号输出和返回信号输入的交叉点定位, 从而确定哪个按键开关被按下了。

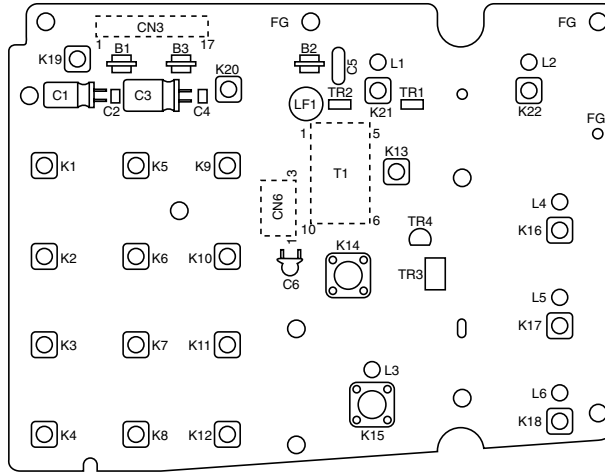


图 2-3-6 右操作面板丝印图

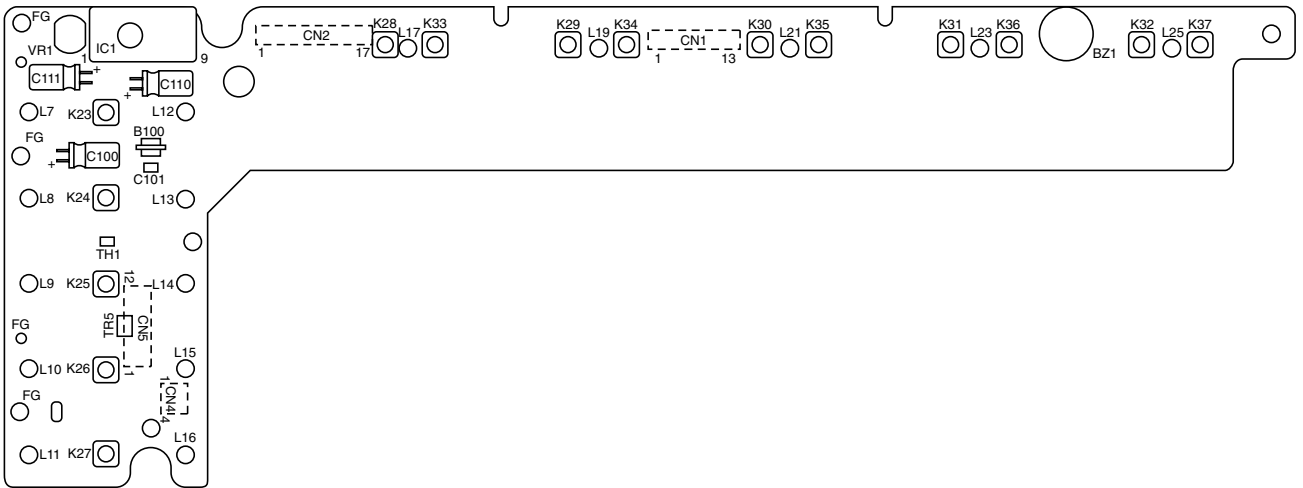


图 2-3-7 左操作面板丝印图



接插件	引脚编号	信号	I/O	电压	功能描述
CN1 连接至主控板。	1	DIGKEY1	O	0/5 V DC	OPCB-L DIGKEY1 信号
	2	DIGKEY2	O	0/5 V DC	OPCB-L DIGKEY2 信号
	3	DIGKEY3	O	0/5 V DC	OPCB-L DIGKEY3 信号
	4	SCAN1	I	0/5 V DC (脉冲)	OPCB-L SCAN1 信号
	5	SCAN2	I	0/5 V DC (脉冲)	OPCB-L SCAN2 信号
	6	SCAN3	I	0/5 V DC (脉冲)	OPCB-L SCAN3 信号
	7	SCAN4	I	0/5 V DC (脉冲)	OPCB-L SCAN4 信号
	8	DIGLED1	I	0/5 V DC (脉冲)	OPCB-L DIGLED1 信号
	9	DIGLED2	I	0/5 V DC (脉冲)	OPCB-L DIGLED2 信号
	10	DIGLED3	I	0/5 V DC (脉冲)	OPCB-L DIGLED3 信号
	11	DIGLED4	I	0/5 V DC (脉冲)	OPCB-L DIGLED4 信号
	12	DIGLED5	I	0/5 V DC (脉冲)	OPCB-L DIGLED5 信号
	13	DIGLED6	I	0/5 V DC (脉冲)	OPCB-L DIGLED6 信号
CN2 连接至主控板。	1	VEE OFF	I	0/5 V DC	LCD VEE 信号
	2	LCD D3	I	0/5 V DC (脉冲)	LCD D3 数据
	3	LCD D2	I	0/5 V DC (脉冲)	LCD D2 数据
	4	LCD D1	I	0/5 V DC (脉冲)	LCD D1 数据
	5	LCD D0	I	0/5 V DC (脉冲)	LCD D0 数据
	6	LCD DISP OFF	I	0/5 V DC	LCD DISPLAY 信号
	7	LCD VSS(SG)	I	-	LCD VSS 信号
	8	LCD VDD(+5V)	I	5 V DC	LCD VDD 信号
	9	LCD VSS(SG)	I	-	LCD VSS 信号
	10	LCD CP	I	0/5 V DC (脉冲)	LCD CP 信号
	11	LCD LOAD	I	0/5 V DC (脉冲)	LCD LOAD 信号
	12	LCD FRAME	I	0/5 V DC (脉冲)	LCD FRAME 信号
	13	Y2	I	0/5 V DC (脉冲)	触摸面板检测电压 Y2
	14	X2	I	0/5 V DC (脉冲)	触摸面板检测电压 X2
	15	Y1	O	0/5 V DC (脉冲)	触摸面板检测电压 Y1
	16	X1	O	0/5 V DC (脉冲)	触摸面板检测电压 X1
	17	BUZZER	I	0/5 V DC (脉冲)	OPCB-L BUZZER 信号
CN3 连接至主控板。	1	DIGKEY4	O	0/5 V DC	OPCB-R DIGKEY4 信号
	2	DIGKEY5	O	0/5 V DC	OPCB-R DIGKEY5 信号
	3	DIGKEY6	O	0/5 V DC	OPCB-R DIGKEY6 信号
	4	DIGKEY7	O	0/5 V DC	OPCB-R DIGKEY7 信号
	5	DIGKEY8	O	0/5 V DC	OPCB-R DIGKEY8 信号
	6	DIGKEY9	O	0/5 V DC	OPCB-R DIGKEY9 信号
	7	SCAN5	I	0/5 V DC (脉冲)	OPCB-R SCAN5 信号
	8	SCAN6	I	0/5 V DC (脉冲)	OPCB-R SCAN6 信号
	9	SCAN7	I	0/5 V DC (脉冲)	OPCB-R SCAN7 信号
	10	SCAN8	I	0/5 V DC (脉冲)	OPCB-R SCAN8 信号
	11	DIGLED7	I	0/5 V DC (脉冲)	OPCB-R DIGLED7 信号
	12	DIGLED8	I	0/5 V DC (脉冲)	OPCB-R DIGLED8 信号
	13	5V	I	5 V DC	MPCB 的 5 V DC 电源
	14	S.GND	-	-	接地
	15	LAMP OFF	I	0/5 V DC	OPCB-R LAMP OFF 信号
	16	R24V	I	24 V DC	MPCB 的 24 V DC 电源
	17	P.GND	-	-	接地
	18	S.GND	-	-	接地
	19	PH LED	O	0/5 V DC (脉冲)	PH LED 信号
	20	PH KEY	O	0/5 V DC (脉冲)	PH KEY 信号
CN5 连接至触摸面板。	1	Y2	O	0/5 V DC (脉冲)	触摸面板检测电压 Y2
	2	X2	O	0/5 V DC (脉冲)	触摸面板检测电压 X2
	3	Y1	I	0/5 V DC (脉冲)	触摸面板检测电压 Y1
	4	X1	I	0/5 V DC (脉冲)	触摸面板检测电压 X1

接插件	引脚编号	信号	I/O	电压	功能描述
CN5 连接至 LCD。	1	LCD FRAME	O	0/5 V DC (脉冲)	LCD FRAME 信号
	2	LCD LOAD	O	0/5 V DC (脉冲)	LCD LOAD 信号
	3	LCD CP	O	0/5 V DC (脉冲)	LCD CP 信号
	4	LCD VSS(SG)	O	GND	LCD VSS 信号
	5	LCD VDD(+5V)	O	5 V DC	LCD VDD 信号
	6	LCD VSS(SG)	O	GND	LCD VSS 信号
	7	LCD CONT	O	模拟	LCD 控制信号
	8	LCD DISP OFF	O	0/5 V DC	LCD DISPLAY 信号
	9	LCD D0	O	0/5 V DC (脉冲)	LCD D0 数据
	10	LCD D1	O	0/5 V DC (脉冲)	LCD D1 数据
	11	LCD D2	O	0/5 V DC (脉冲)	LCD D2 数据
	12	LCD D3	O	0/5 V DC (脉冲)	LCD D3 数据
CN6 连接至背光 灯。	1	CCFT HOT	O	模拟	LCD BACK LIGHT 控制信号
	2	N.C	-	-	未使用
	3	N.C	-	-	未使用
	4	CCFT COLD	O	-	LCD BACK LIGHT 控制信号

### 2-3-4 扫描驱动板

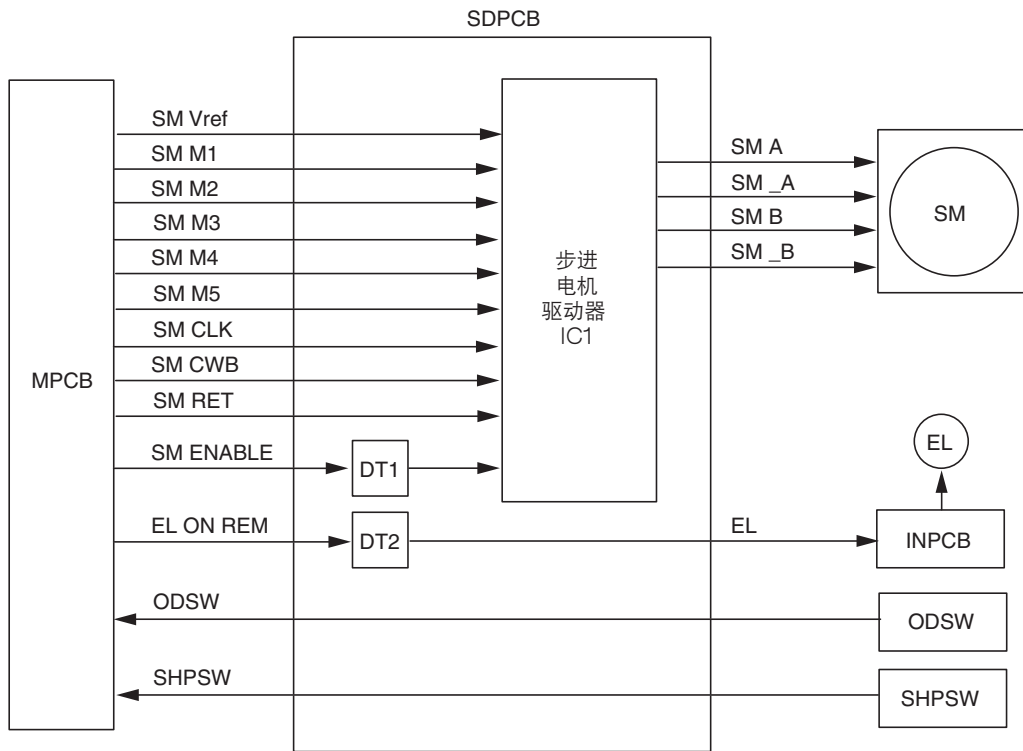


图 2-3-8 扫描驱动板框图

扫描驱动板 (SDPCB) 由步进电机驱动器 IC (IC1) (居中)、数字式变压器 DT1 和 DT2 等组成。

扫描电机 (SM) 驱动由主控板 (MPCB)、模式信号 (SM M1 至 M5, SM CWB)、相位转换时钟信号 (SM CLK) 以及驱动/停止信号 (SM ENABLE) 输出的电流设定电压 (SM Vref) 控制。

同时, 主控板还通过数字式变压器 (DT2) 将控制信号 (EL) 输出到灯控板 (INPCB), 以打开或关闭曝光灯 (EL)。

扫描驱动板 (SDPCB) 还可作为原稿检测开关 (ODSW) 和扫描原位开关 (SHPSW) 各信号的交换电路。

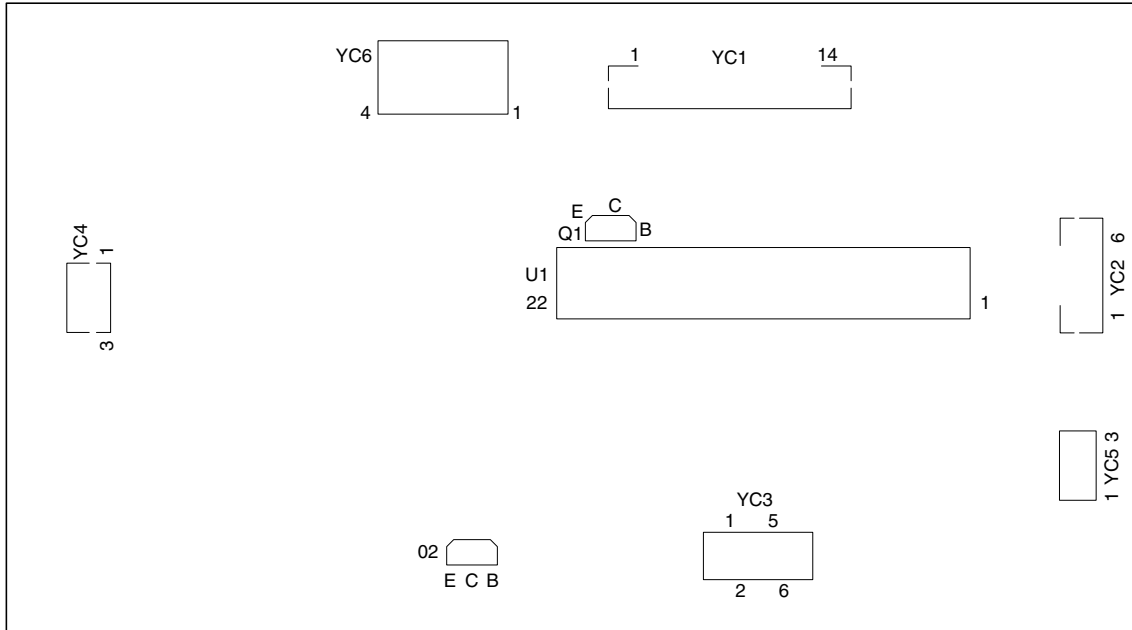


图 2-3-9 扫描驱动电机电路板丝印图

接插件	引脚编号	信号	I/O	电压	功能描述
YC1	1	GND	-	-	接地
连接至主控板。	2	SHPSW	O	0/5 V DC	SHPSW ON/OFF
	3	LAMP ON REM	I	0/5 V DC	EL ON/OFF
	4	SM ENABLE	I	0/5 V DC	SM ENABLE 信号
	5	SM RET	I	0/5 V DC	SM RET 信号
	6	SM CWB	I	0/5 V DC	SM CWB 信号
	7	SM CLK	I	0/5 V DC ( 脉冲 )	SM CLOCK 信号
	8	SM M5	I	0/5 V DC	SM 驱动控制电压 M5
	9	SM M4	I	0/5 V DC	SM 驱动控制电压 M4
	10	SM M3	I	0/5 V DC	SM 驱动控制电压 M3
	11	SM M2	I	0/5 V DC	SM 驱动控制电压 M2
	12	SM M1	I	0/5 V DC	SM 驱动控制电压 M1
	13	SM VREF	I	0/5 V DC	SM 电流控制电压 Vref
	14	ODSW	I	0/5 V DC	ODSW ON/OFF
YC2	1	/B	O	0/24 V DC ( 脉冲 )	SM 线圈励磁脉冲 ( _B )
连接至扫描电机。	2	24V	O	24 V DC	SM 的 24 V DC 电源
	3	B	O	0/24 V DC ( 脉冲 )	SM 线圈励磁脉冲 ( B )
	4	A	O	0/24 V DC ( 脉冲 )	SM 线圈励磁脉冲 ( A )
	5	24V	O	24 V DC	SM 的 24 V DC 电源
	6	/A	O	0/24 V DC ( 脉冲 )	SM 线圈励磁脉冲 ( _A )
YC3	1	LAMP ON	O	0/5 V DC	EL ON/OFF
连接至灯控板。	2	LAMP ON	O	0/5 V DC	EL ON/OFF
	3	24V	O	24 V DC	INPCB 的 24 V DC 电源
	4	24V	O	24 V DC	INPCB 的 24 V DC 电源
	5	GND	-	-	接地
	6	GND	-	-	接地
YC4	1	5V	O	5 V DC	SHPSW 的 5 V DC 电源
连接至扫描原位开关。	2	SHPSW	I	0/5 V DC	SHPSW ON/OFF
	3	GND	-	-	接地
YC5	1	5V	O	5 V DC	ODSW 的 5 V DC 电源
连接至原稿检测开关。	2	ODSW	I	0/5 V DC	ODSW ON/OFF
	3	GND	-	-	接地
YC6	1	GND	-	-	接地
连接至电源板。	2	24V	I	24 V DC	PSPCB 的 24 V DC 电源
	3	GND	-	-	接地
	4	5V	I	5 V DC	PSPCB 的 5 V DC 电源

## 2-3-5 CCD 电路板

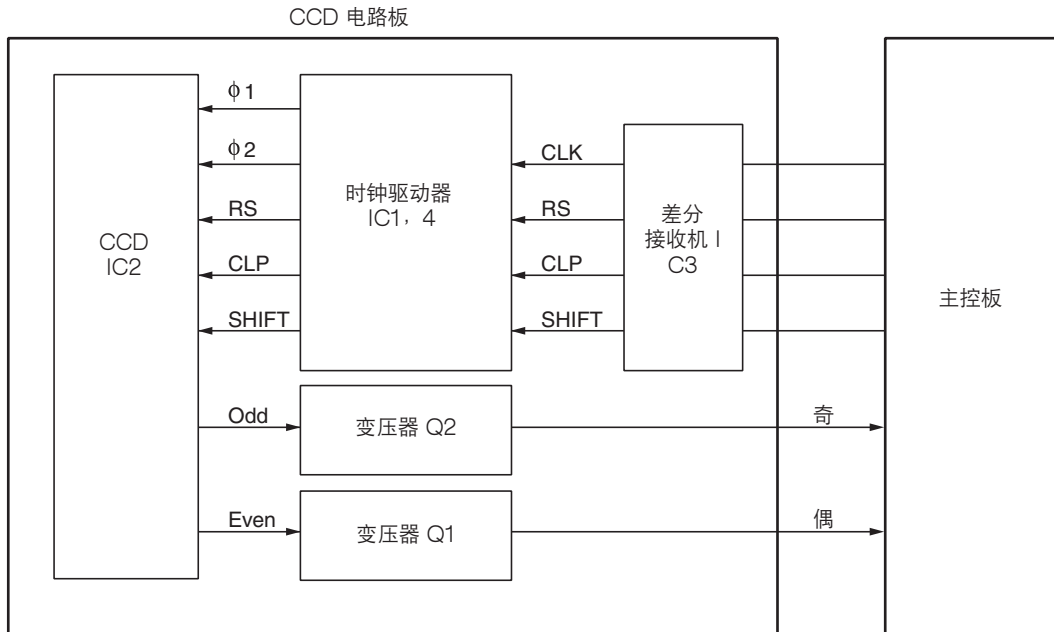


图 2-3-10 CCD PCB 框图

CCD 电路板 (CCDPCB) 配备一个用于原稿扫描的 CCD 传感器 IC2。

用于驱动 CCD 传感器 (IC2) 的时钟信号 (CLK、RS、CLP 和 SHIFT) 作为差分信号从主控板 (MPCB) 进行发送, 并通过差分接收机 (IC3) 重新变回正常信号, 然后通过时钟驱动器 (IC1 和 IC4) 输入到 CCD 传感器 (IC2)。

图像信号为模拟信号。偶数和奇数像素单独进行输出。这些模拟图像信号通过变压器 Q1 和 Q2 中的射极跟随器被放大, 然后传输到主控板 (MPCB) 的模拟信号处理电路中。

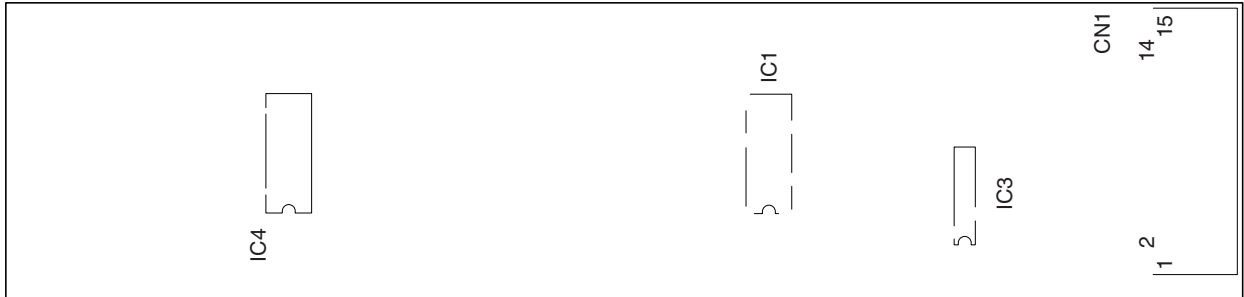
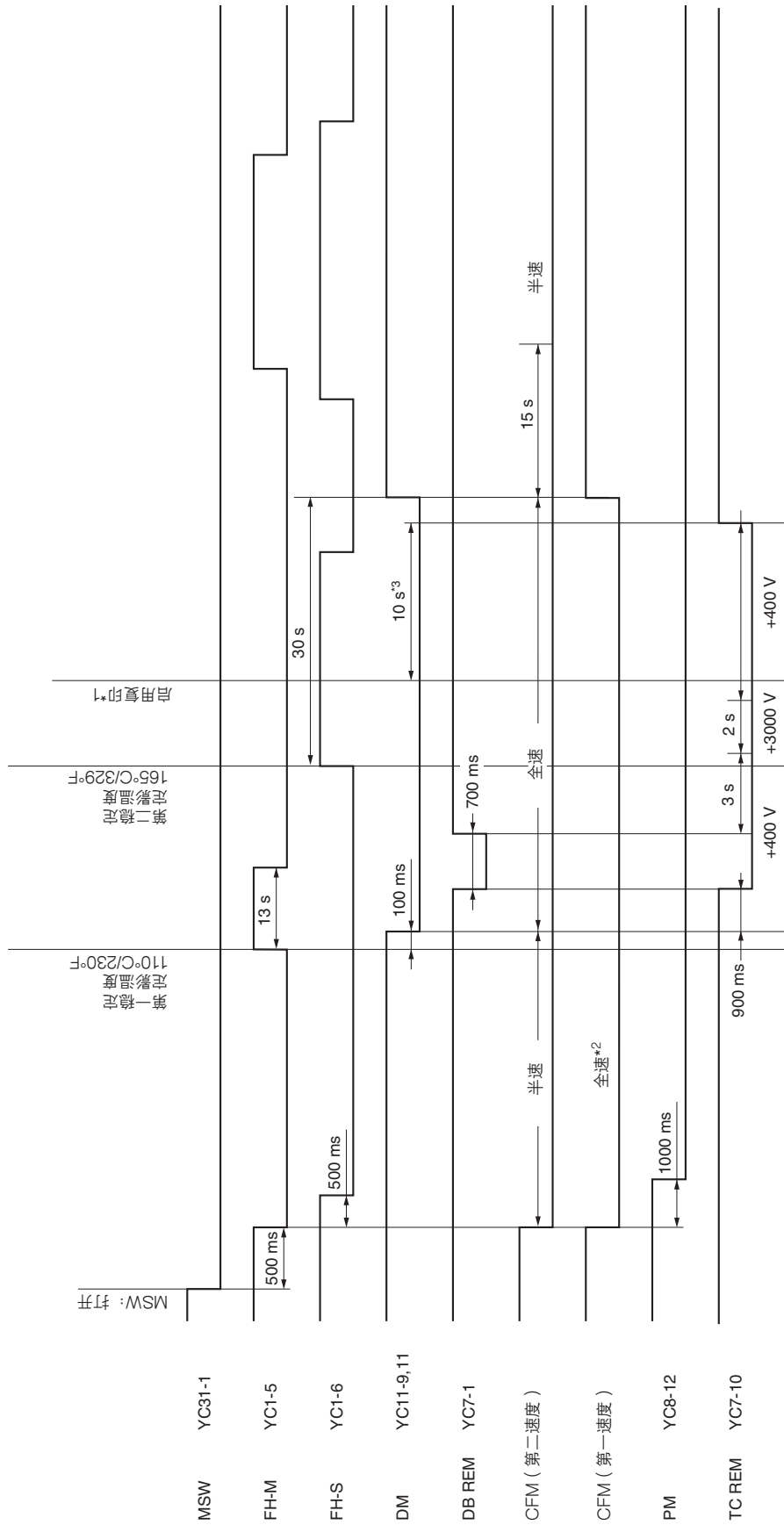


图 2-3-11 CCD 电路板丝印图

接插件	引脚编号	信号	I/O	电压	功能描述
CN1 连接至主控板。	1	RS-	I	0/5 V DC (脉冲)	RS - 信号
	2	RS+	I	0/5 V DC (脉冲)	RS + 信号
	3	CLK+	I	0/5 V DC (脉冲)	CLOCK + 信号
	4	CLK-	I	0/5 V DC (脉冲)	CLOCK - 信号
	5	GND	-	-	接地
	6	SHIFT	I	0/5 V DC (脉冲)	SHIFT 信号
	7	GND	-	-	接地
	8	CLP	I	0/5 V DC (脉冲)	CLP 信号
	9	GND	-	-	接地
	10	5.1V	I	5.1 V DC	MPCB 的 5.1 V DC 电源
	11	12V	I	12 V DC	MPCB 的 12 V DC 电源
	12	EVEN	O	4.5 V DC (脉冲)	EVEN 信号 (模拟)
	13	GND	-	-	接地
	14	ODD	O	4.5 V DC (脉冲)	ODD 信号 (模拟)
	15	GND	-	-	接地

时序图 1 从打开电源开关到机器稳定



\*1: 启用复印的过程如下:

1. 电源开关打开时, 如果定影温度为 100°C/212°F 或以下, 绝对湿度为 15 g/m<sup>3</sup> 或以上:  
在定影加热器 M (FHM) 打开后的 120 s, 可以开始复印。
2. 电源开关打开时, 如果定影温度为 100°C/212°F 或以下, 电源开关打开时, 如果定影温度为 13°C/55.4°F 或以上且环境温度为 18°C/64.4°F 或以上:  
在定影加热器 M (FHM) 打开后的前 41 s 或复印机进入第二稳定时, 可以开始复印。  
除上述情形之外:  
在定影加热器 M (FHM) 打开后的后 69 s 或复印机进入第二稳定时, 可以开始复印。
3. 除 1 和 2 情形之外:  
当复印机进入第二稳定时, 可以开始复印。

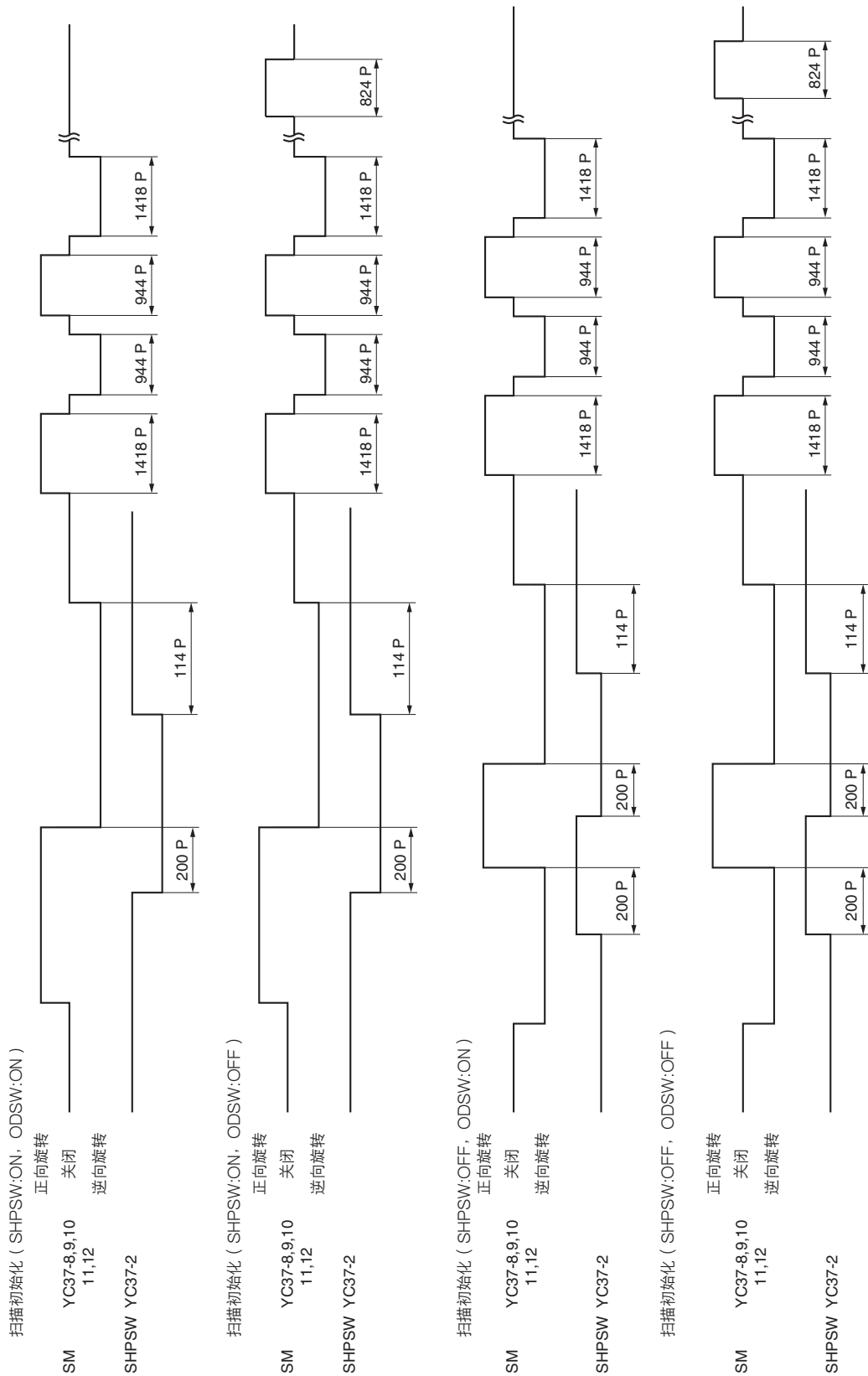
\*2: 电源开关打开时, 如果定影温度为 100°C/212°F 或以下, 且绝对湿度为 15 g/m<sup>3</sup> 或以上, 全速旋转 180 s。

\*3: 电源开关打开时, 如果定影温度为 100°C/212°F 或以下, 且绝对湿度为 15 g/m<sup>3</sup> 或以上, 速度为 60 s。



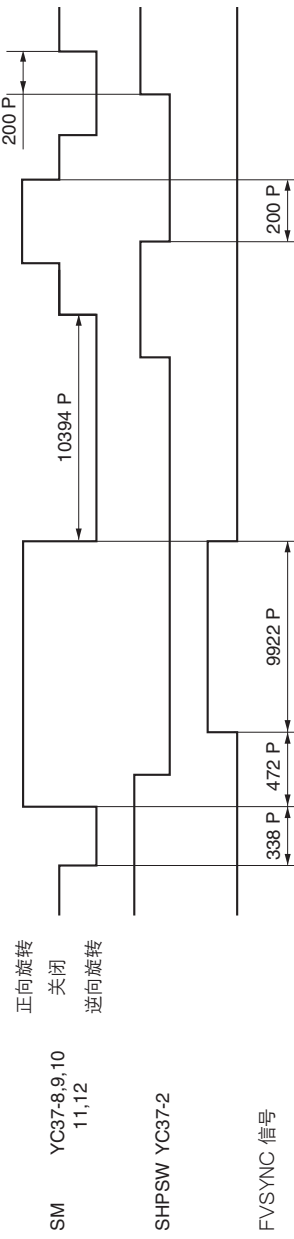
时序图 2 扫描初始化

2-4-2

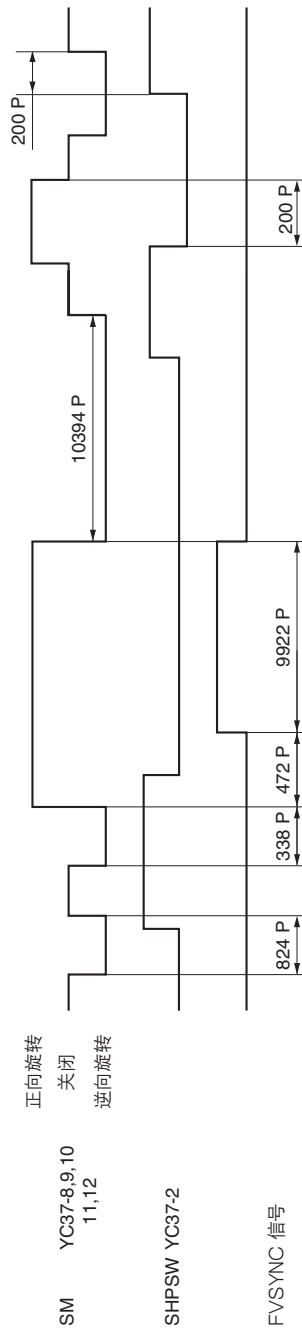


### 时序图 3 原稿扫描操作

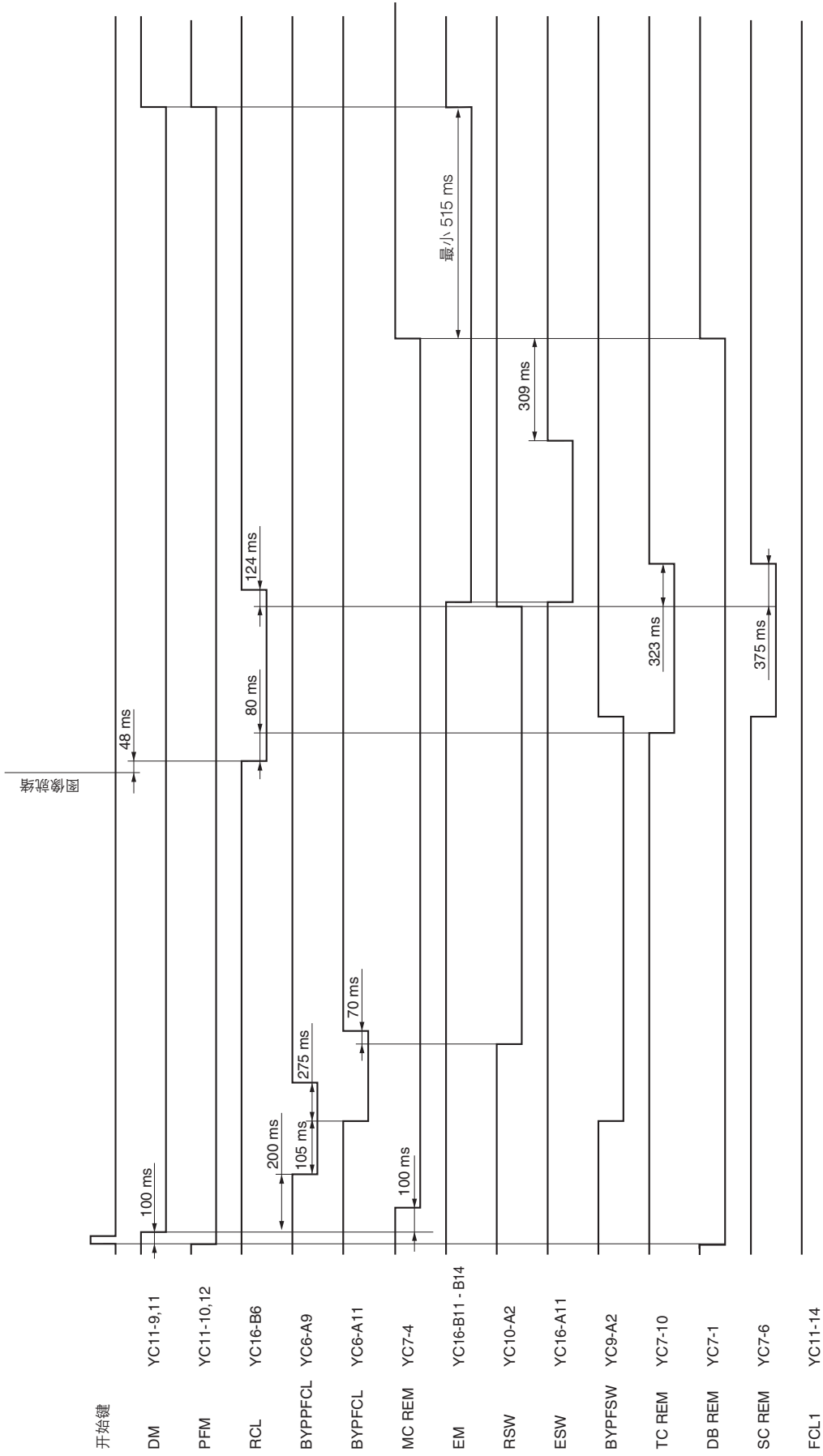
扫描 A3/11" x 17" 原稿, 放大倍率 100% ( ODSW:ON )



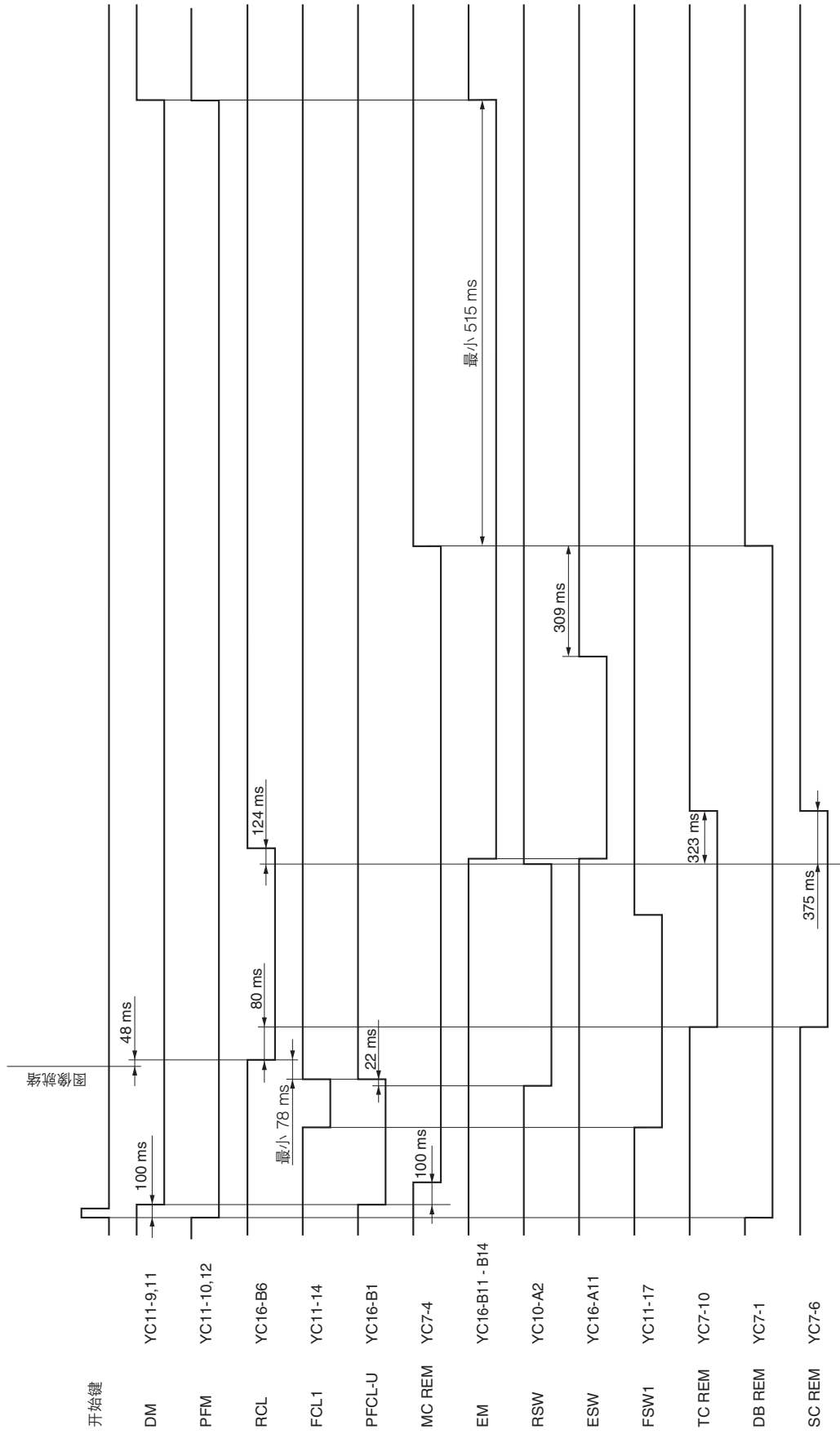
扫描 A3/11" x 17" 原稿, 放大倍率 100% ( ODSW:OFF )



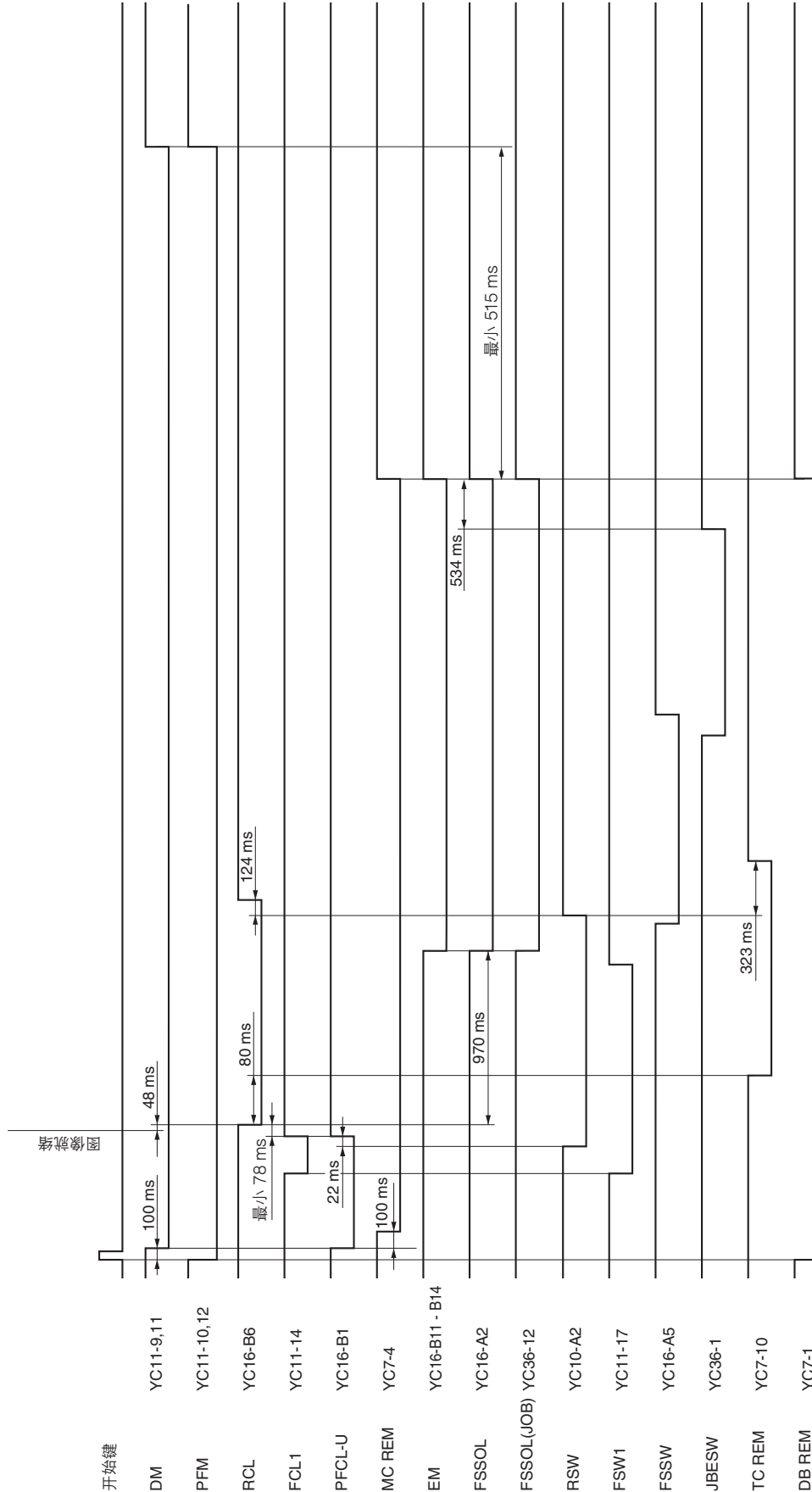
时序图 4 将 A3/11" × 17" 原稿从手送供纸台复印到 A5R/5 1/2" × 8 1/2" 复印纸上, 放大倍率 25%, 手动控制复印浓度



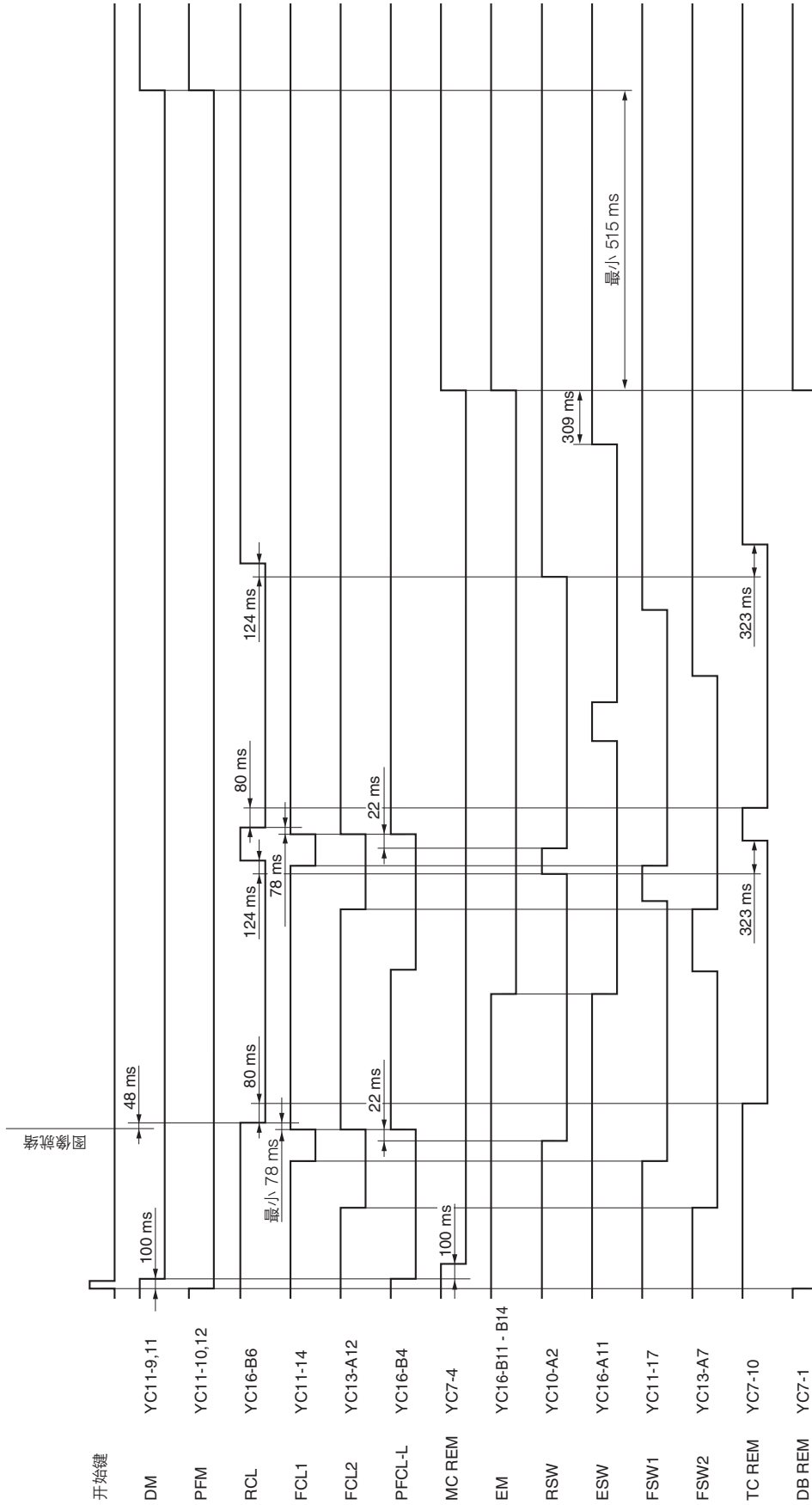
时序图 5 将 A4/11" × 8 1/2" 原稿从复印机上部纸盒复印到 A4/11" × 8 1/2" 复印纸上, 放大倍率 100%, 自动控制复印浓度



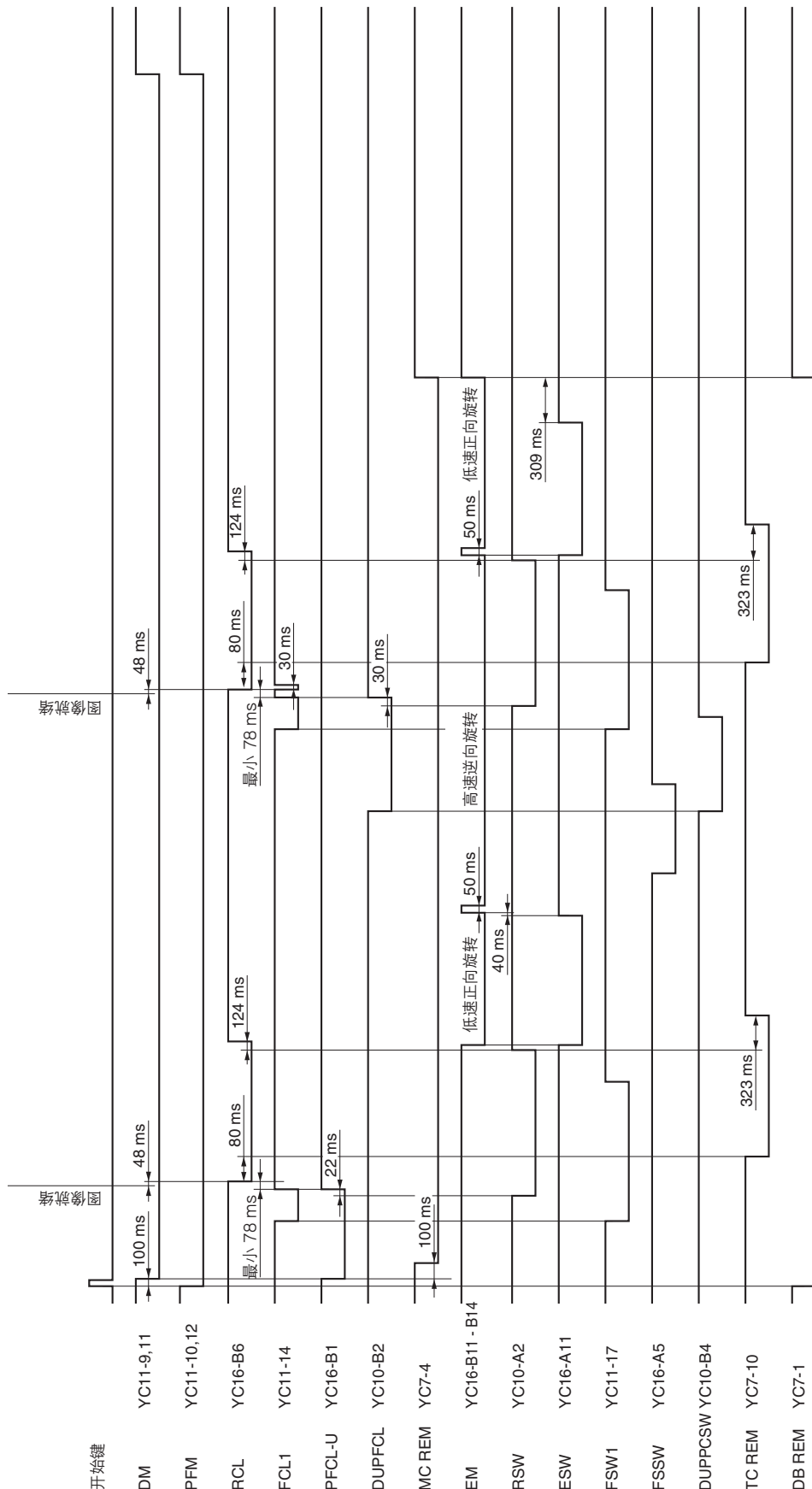
时序图 6 将 A4/11" × 8 1/2" 原稿从复印机上部纸盒复印到 A4/11" × 8 1/2" 复印纸上，放大倍率 100%，自动控制复印浓度，在作业分离器中  
出纸



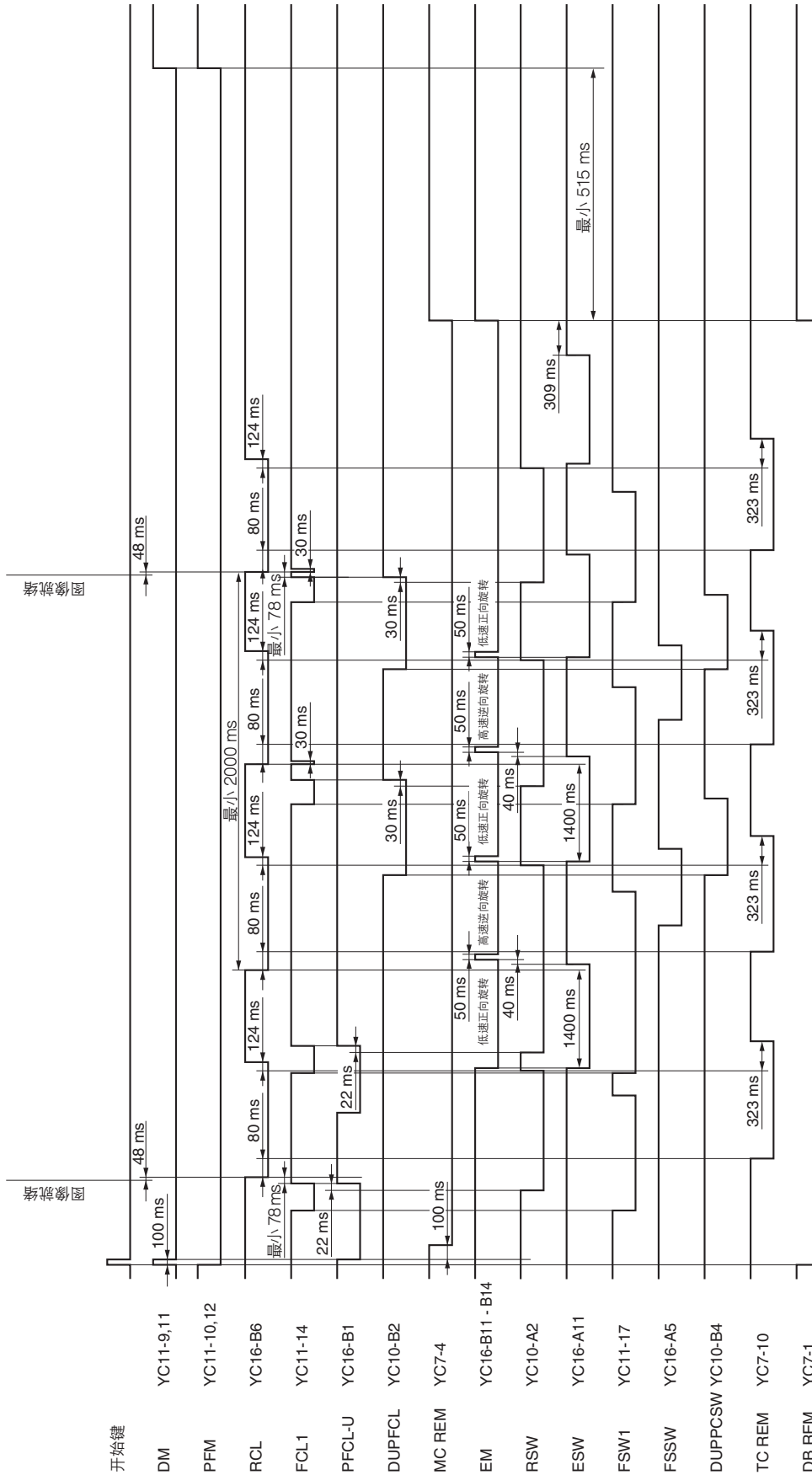
时序图 7 将 A5R/5 1/2" × 8 1/2" 原稿从复印机下部纸盒连续复印到两张 A3/11" × 17" 复印纸上, 放大倍率 400%, 手动控制复印浓度



时序图 8 将 A3/11" × 17" 书本原稿从复印机上部纸盒双面复印到一张 A4/11" × 8 1/2" 双面复印纸上, 放大倍率 100%, 自动控制复印浓度

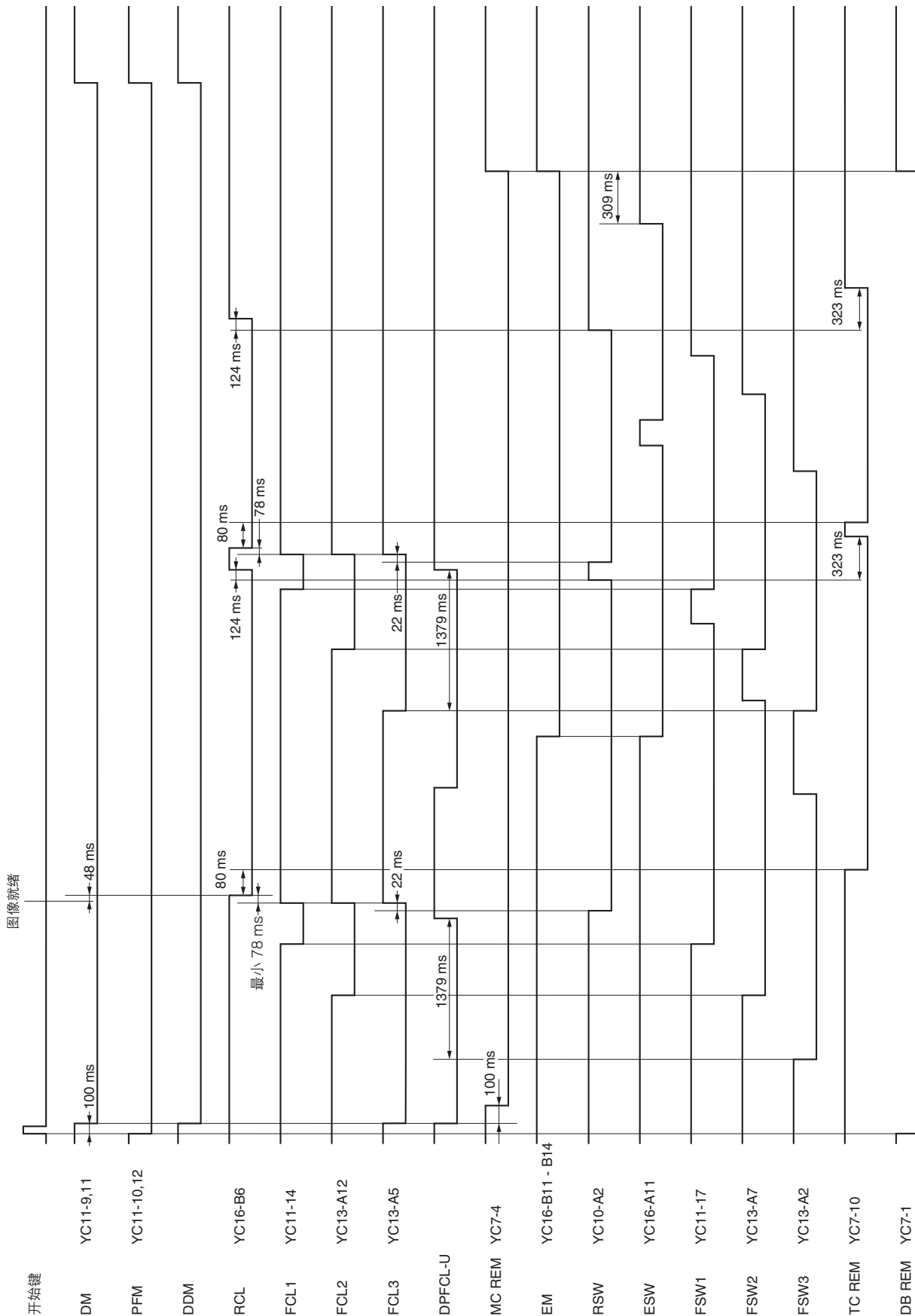


时序图 9 将两张单面 A4/1" × 8 1/2" 原稿从复印机上部纸盒连续双面复印到 A4/1" × 8 1/2" 复印纸上, 放大倍率 100%, 自动控制复印浓度

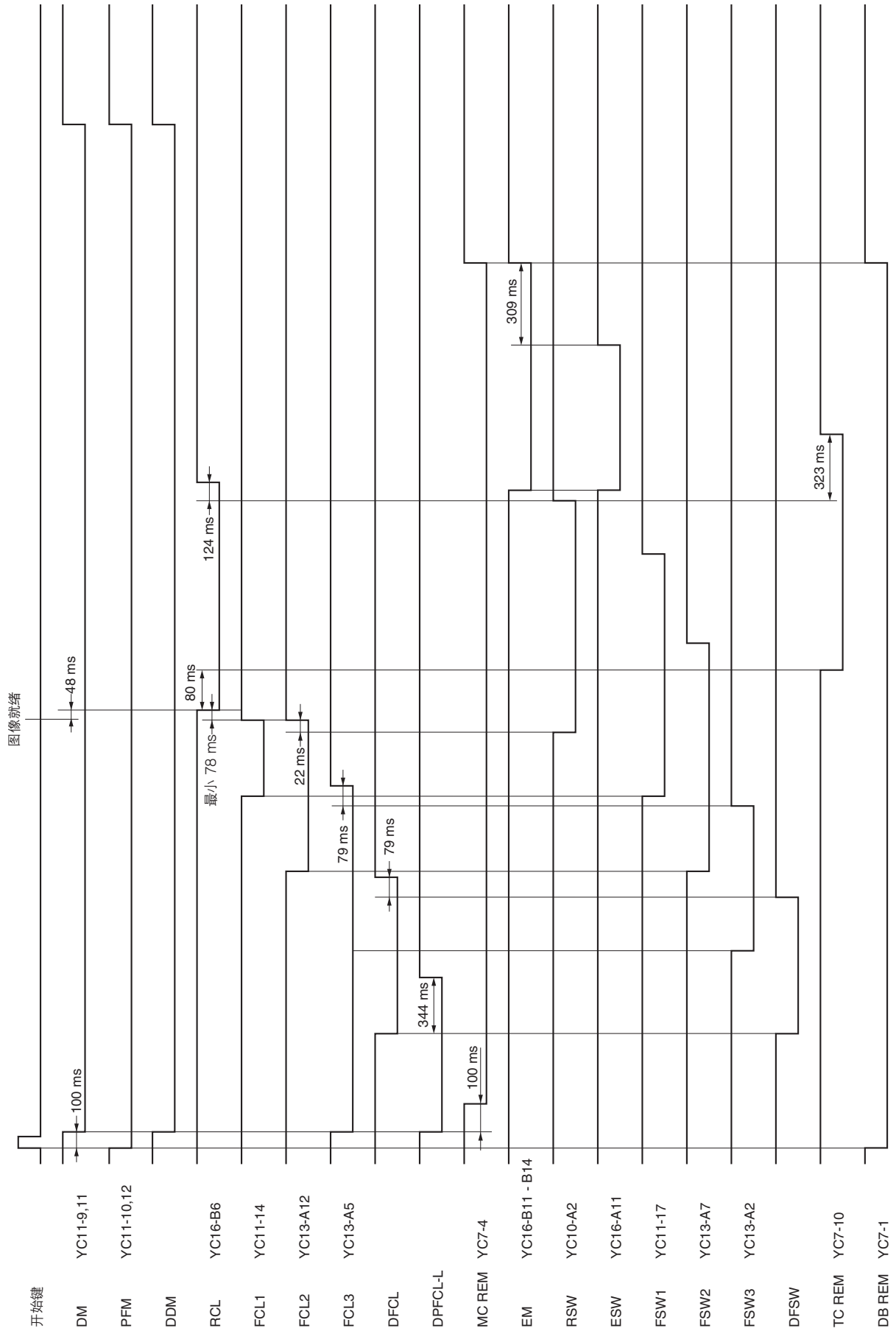




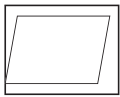
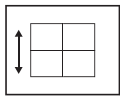
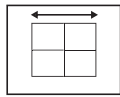
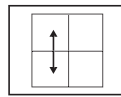
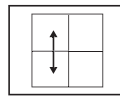
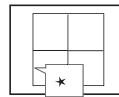
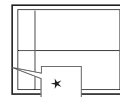
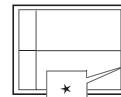
时序图 10 将 A3/11" × 17" 原稿从供纸台上部纸盒连续复印到两张 A3/11" × 17" 复印纸上, 放大倍率 100%, 自动控制复印浓度

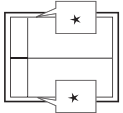
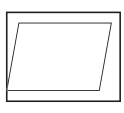
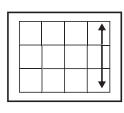
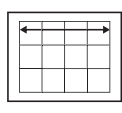
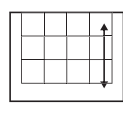
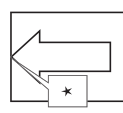
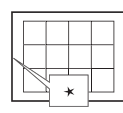
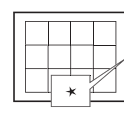


时序图 11 将 A4/11" × 8 1/2" 原稿从供纸台下部纸盒复印到 A4/11" × 8 1/2" 复印纸上, 放大倍率 100%, 手动控制复印浓度



图像调节步骤表

调节顺序	名称	图像	功能描述	保养模式		原稿	页	备注
				项目编号	模式			
①	调节横向方块 (打印调节)		调节激光扫描装置的斜度 (打印调节)	—	—	U993 (PG2) 测试表	1-6-22	
②	调节主扫描方向上的放大倍率 (打印调节)		多角形电机的速度调节	U053	POLYGON MOTOR	U053 测试图案	1-4-22	
③	调节辅助扫描方向上的放大倍率 (打印调节)		驱动电机的速度调节	U053	MAIN MOTOR	U053 测试图案	1-4-22	
④	调节手送纸台的中线 (打印调节)		调节 LSU 打印开始定时	U034	LSUOUT	U034 测试图案	1-6-12	在对其他供纸源的中线进行调节时, 可将手送纸台的中线作为参考。
⑤	调节纸盒和 3000 张大容量纸盒的中线 (打印调节)		调整支架调节板的位置。	—	—	U034 测试图案	—	调节每个供纸源的位置。
⑥	调节前端对位 (打印调节)		对位开关打开定时 (对位搓纸开始定时)	U034	RCL ON	U034 测试图案	1-6-10	要调节双面复印时, 请选择“RCL ON (DUP)”。
⑦	调节前端装订边 (打印调节)		LSU 照明开始定时	U402	LEAD	U402 测试图案	1-6-13	
⑧	调节后端装订边 (打印调节)		LSU 照明结束定时	U402	TRAIL	U402 测试图案	1-6-13	要调节双面复印时, 请选择“TRAIL (DUP)”。

调节顺序	名称	图像	功能描述	保养模式		原稿	页	备注
				项目编号	模式			
⑨	调节左侧装订边和右侧装订边 (打印调节)		LSU 照明开始/结束定时	U402	A C	U402 测试 图案	1-6-13	
⑩	调节横向方块 (扫描调节)		调节 ISU 的位置 (扫描调节)	—	—	测试表	1-6-25	
⑪	调节主扫描方向的扫描放大倍率 (扫描调节)		数据处理	U065	MAIN SCAN ADJ	测试表	1-6-27	使用送稿器复印时, 无须调节。
⑫	调节辅助扫描方向的扫描放大倍率 (扫描调节)		原稿扫描速度	U065 U070	SUB SCAN ADJ ADJUST DATA	测试表	1-6-28 1-4-25	U065: 用于复印放置在稿台玻璃上的原稿。 U070: 用于复印送稿器中的原稿。
⑬	调节中线 (扫描调节)		调节原稿扫描数据 (图像调节)	U067 U072	ADJUST DATA 1 sided	测试表	1-6-30 1-4-27	U067: 用于复印放置在稿台玻璃上的原稿。 U072: 用于复印送稿器中的原稿。
⑭	调节前端对位 (扫描调节)		原稿扫描开始定时	U066 U071	ADJUST DATA LEAD EDGE ADJ	测试表	1-6-29 1-4-26	U066: 用于复印放置在稿台玻璃上的原稿。 U071: 用于复印送稿器中的原稿。
⑮	调节前端装订边 (扫描调节)		调节原稿扫描数据 (图像调节)	U403 U404	B MARGIN B MARGIN	测试表	1-6-31 1-4-63	U403: 用于复印放置在稿台玻璃上的原稿。 U404: 用于复印送稿器中的原稿。
⑯	调节后端装订边 (扫描调节)		调节原稿扫描数据 (图像调节)	U403 U404	D MARGIN D MARGIN	测试表	1-6-31 1-4-63	U403: 用于复印放置在稿台玻璃上的原稿。 U404: 用于复印送稿器中的原稿。

调整顺序	名称	图像	功能描述	保养模式		原稿	页	备注
				项目编号	模式			
⑰	调节左侧装订边和右侧装订边 (扫描调节)		调节原稿扫描数据 (图像调节)	U403 U404	A MARGIN C MARGIN A MARGIN C MARGIN	测试表	1-6-31 1-4-63	U403: 用于复印放置在稿台玻璃上的原稿。 U404: 用于复印送稿器中的原稿。

使用规定原稿 (PIN 2A068020) 运行保养项目 U092 (自动调节扫描) 时, 会自动进行以下调节:

- 调节扫描中线 (U067)
- 调节扫描前端对应 (U066)
- 调节主扫描方向上的扫描放大倍率 (U065)
- 调节辅助扫描方向上的扫描放大倍率 (U065)

图像质量

名称	规格
100% 放大倍率	复印机: $\pm 0.8\%$
放大/缩小	使用送稿器时: $\pm 1.5\%$ 复印机: $\pm 1.0\%$
横向方块 (复印机模式)	使用送稿器时: $\pm 1.5\%$ 复印机: $\pm 1.5 \text{ mm}/375 \text{ mm}$
纵向方块 (打印机模式)	使用送稿器时: $\pm 2.5 \text{ mm}/375 \text{ mm}$ $\pm 1.0 \text{ mm}/375 \text{ mm}$
装订边 (复印机模式)	A: $2.0^{+2.0}_{-1.5} \text{ mm}$ B: $3.0 \pm 2.5 \text{ mm}$ C: $2.0^{+2.0}_{-1.0} \text{ mm}$ D: $3.0^{+3.0}_{-2.5} \text{ mm}$
前端对应	A: $5.0 \pm 2.0 \text{ mm}$ B: $5.0 \pm 2.5 \text{ mm}$ C: $5.0 \pm 2.0 \text{ mm}$ D: $5.0 \pm 2.5 \text{ mm}$
供纸歪斜 (左右偏差)	纸盒: $\pm 2.5 \text{ mm}$ 手送纸盘: $\pm 2.5 \text{ mm}$ 双面复印: $\pm 2.5 \text{ mm}$
纵向图像移位	纸盒: $1.5 \text{ mm}$ 或以下 手送纸盘: $1.5 \text{ mm}$ 或以下 双面复印: $2.0 \text{ mm}$ 或以下
卷曲	纸盒: $\pm 2.0 \text{ mm}$ 或以下 手送纸盘: $\pm 2.0 \text{ mm}$ 或以下 双面复印: $\pm 3.0 \text{ mm}$ 或以下 纸盒: $\pm 3.0 \text{ mm}$ 或以下 手送纸盘: $10.0 \text{ mm}$ 或以下 双面复印: $10.0 \text{ mm}$ 或以下

## 保养部件列表

保养部件名称		部件号	图编号	参考编号
维修手册中所用名称	部件列表中所用名称			
上部/下部供纸搓纸轮	PULLEY, PAPER FEED	2AR07220	4	4
上部/下部分离轮	PULLEY, SEPARATION	2AR07230	4	5
上部/下部预搓纸轮	PULLEY, LEADING FEED	2AR07240	4	6
手送供纸搓纸轮	UPPER PULLEY, BYPASS	61706770	10	29
手送分离轮	PULLEY, SEPARATION	2AR07230	10	34
手送预搓纸轮	PULLEY, LEADING FEED	2AR07240	10	20
手送供纸辊 1	ROLLER2 BYPASSFEED	2BL06540	11	11
手送供纸辊 2	ROLLER4 BYPASSFEED	2BL06560	11	12
左对位辊	ROLLER REGIST	2FG16020	7	11
右对位辊	RIGHT ROLLER REGIST	2BL06270	5	51
供纸搓纸轮	PULLEY FEED	2BL16080	6,7	37,8
供纸辊 1	PULLEY FEED	2BL06930	5	59
供纸辊 2	ROLLER B FEED	2BL06080	5	5
供纸辊 3	ROLLER C FEED	2BL06090	5	6
对位开关	SWITCH REGISTRATION	2FG27110	5	83
下部对位清洁器	UNDER CLEANER REGIST	2BL07950	7	46
对位开关	GUIDE REGIST F	2BL16060	7	16
稿台玻璃	CONTACT GLASS	35912010	9	46
狭缝玻璃	CONTACT GLASS, ADF	2FG12020	9	19
反光镜 1	MIRROR A	2AV12150	9	9
反光镜 2 和反光镜 3	MIRROR B	2AV12160	9	10
曝光灯	LAMP, SCANNER	2AV12100	9	4
原稿尺寸检测开关	SENSOR ORIGINAL	2C927090	9	53
转印辊组件	TR-700 TRANSFER UNIT	2BK93070	7	25
转印辊组件	TR-701 TRANSFER UNIT	2BL93030	7	25
显影组件	PARTS, DEVELOPER ASS' Y	2BJ93010	13	1
感光鼓组件	PARTS, DRUM ASS' Y,SP	2FG93010	15	1
感光鼓组件	PARTS, DRUM ASS' Y	2BJ93020	15	1
主充电器组件	PARTS MAIN-C, MC700	2BL93090	15	5
定影装置	PARTS, FIXING ASS' Y 120,SP	2FG93030	14	-
	PARTS, FIXING ASS' Y 230,SP	2FG93040	14	-
压辊分离爪	CLAW, PRESS ROLLER	2BL20350	6	8
出纸辊	ROLLER EXIT	2BL21020	8	4
换向辊	ROLLER FEED SHIFT	2BL21030	8	3
出纸滑轮	PULLEY EXIT C	2BL21520	8	37
换向皮带轮	PULLEY FEED SHIFT	2BL21330	6	2

定期保养步骤

部	保养 部件/位置	方法	保养周期	要点与注意事项	页
测试复印与 测试打印	以最大复印尺寸进行	测试复印	每次维修		



部	保养 部件/位置	方法	保养周期	要点与注意事项	页
供纸部	上部/下部供纸搓纸轮	更换	400K (30)/500K (40/50)	更换。*	1-6-3
	上部/下部分离轮	更换	400K (30)/500K (40/50)	更换。*	1-6-3
	上部/下部预搓纸轮	更换	400K (30)/500K (40/50)	更换。*	1-6-3
	手送供纸搓纸轮	更换	400K (30)/500K (40/50)	更换。*	1-6-5
	手送分离轮	更换	400K (30)/500K (40/50)	更换。*	1-6-5
	手送预搓纸轮	更换	400K (30)/500K (40/50)	更换。*	1-6-5
	手送供纸辊 1	清洁	400K (30)/500K (40/50)	用酒精清洁。*	
	手送供纸辊 2	清洁	400K (30)/500K (40/50)	用酒精清洁。*	
	左对位辊	清洁	400K (30)/500K (40/50)	用酒精清洁。*	
	右对位辊	清洁	400K (30)/500K (40/50)	用酒精清洁。*	
	供纸搓纸轮	清洁	400K (30)/500K (40/50)	用酒精清洁。*	
	供纸辊 1	清洁	400K (30)/500K (40/50)	用酒精清洁。*	
	供纸辊 2	清洁	400K (30)/500K (40/50)	用酒精清洁。*	
	供纸辊 3	清洁	400K (30)/500K (40/50)	用酒精清洁。*	
	对位开关	清洁	400K (30)/500K (40/50)	用干布清洁。	
	下部对位清洁器	更换	400K (30)/500K (40/50)	更换。	
	对位导板	更换	400K (30)/500K (40/50)	更换。	



部	保养 部件/位置	方法	保养周期	要点与注意事项	页
光学部	狭缝玻璃	清洁	400K (30)/500K (40/50)	用干布清洁。	
	稿台玻璃	清洁	400K (30)/500K (40/50)	用酒精清洁后再用干布擦拭。	
	反光镜 1	清洁	用户维修呼叫时	如果复印件图像上出现垂直的黑线， 请用酒精清洁后再用干布擦拭。	
	反光镜 2 和反光镜 3	清洁	用户维修呼叫时	如果复印件图像上出现垂直的黑线， 请用酒精清洁后再用干布擦拭。	
	镜头	清洁	用户维修呼叫时	如果复印件图像上出现垂直的黑 线，请用干布清洁。	
	反射镜	清洁	用户维修呼叫时	如果复印件图像上出现垂直的黑 线，请用干布清洁。	
	曝光灯	清洁或更换	用户维修呼叫时	如果图像发生问题，请更换。	
	光学导轨	润滑	用户维修呼叫时	检查噪音和移位情况，然后对扫描 导轨涂抹润滑脂 PG671。	
	原稿尺寸检测	清洁	用户维修呼叫时	如果发生问题，请用酒精或干布清 洁传感发射器和传感接收器。	



\*当用户发出维修呼叫时，请在检查后用酒精清洁。

部	保养 部件/位置	方法	保养周期	要点与注意事项	页
转印部/ 分离部	转印辊组件	更换	400K (30)/500K (40/50)	更换。(当用户发出维修呼叫时, 请进行清洁。)	1-6-35



部	保养 部件/位置	方法	保养周期	要点与注意事项	页
显影部	显影组件	更换	400K (30)/500K (40/50)	更换。(当用户发出维修呼叫时, 请进行清洁和更换。)	1-6-34



部	保养 部件/位置	方法	保养周期	要点与注意事项	页
主充电/ 感光鼓部	感光鼓组件	更换	400K (30)/500K (40/50)	更换。(当用户发出维修呼叫时, 请进行清洁和更换。) 用湿布清洁后, 再用干布擦拭。	1-6-32
	主充电器组件	清洁	400K (30)/500K (40/50)		



部	保养 部件/位置	方法	保养周期	要点与注意事项	页
定影部	定影装置	更换	400K (30)/500K (40/50)	更换。 用酒精清洁。 (当用户发出维修呼叫时, 请进行检查和更换。)	1-6-36
	压辊分离	检查, 更换	400K (30)/500K (40/50)		



部	保养 部件/位置	方法	保养周期	要点与注意事项	页
出纸部	出纸辊	清洁	400K (30)/500K (40/50)	用酒精清洁。*	
	出纸滑轮	清洁	400K (30)/500K (40/50)	用酒精清洁。*	
	换向辊	清洁	400K (30)/500K (40/50)	用酒精清洁。*	
	换向皮带轮	清洁	400K (30)/500K (40/50)	用酒精清洁。*	



部	保养 部件/位置	方法	保养周期	要点与注意事项	页
盖板	盖板	清洁	每次维修	用酒精或干布清洁。	



部	保养 部件/位置	方法	保养周期	要点与注意事项	页
其它部	图像质量	检查并调节	每次维修		

\*当用户发出维修呼叫时, 请在检查后用酒精清洁。



## 附带的选购设备部件列表

## 供纸台

维修手册中所用名称	安装指南中所用的名称	部件号
固定板	固定板	3AT02150
销钉	销钉	74315200
CVM4 × 06 十字头镀铬接线螺丝	十字头镀铬接线螺丝, CVM4 × 06	B1004060
支杆	支杆	3AT02250
M4 × 10 镀铬 TP 螺丝	镀铬 TP 螺丝, M4 × 10	B4104100

## 网络传真系统

维修手册中所用名称	安装指南中所用的名称	部件号
传真卡	传真卡	3DB01010
辅助电源板组件 (100 V)	辅助电源板组件 (100 V)	3CM01030
辅助电源板组件 (200 V)	辅助电源板组件 (200 V)	3CM01040
传真组件标签纸	传真组件标签纸	3CM05010
认证标签 (仅限 120 V)	FCC68 标签纸 (仅限 120 V)	3CM05040
认证标签 (仅限 120 V)	LINE IC 标签纸 (仅限 120 V)	3CM05030
模块连接电缆 (仅限 120 V)	“B” 模块连接电缆 (仅限 120 V)	76727300
M3 × 06 镀铬接线螺丝	+TP-A 镀铬接线螺丝 M3 × 06	B4103060
传真电缆	传真电缆	3CM27010
传真电路板电源线	传真电路板电源线	3CM27040
NCU 板组件 (N.A.)	NCU 板组件 (N.A.)	3B101030
NCU 板组件 (CTR)	NCU 板组件 (CTR)	3B101040
NCU 电缆	NCU 电缆	2AW27020

## 打印系统

维修手册中所用名称	安装指南中所用的名称	部件号
夹子	夹子, CKN-05	M2105890
固定带	固定带	M2307010

## 扫描系统

维修手册中所用名称	安装指南中所用的名称	部件号
扫描卡	扫描卡	3B301010
CD-ROM (扫描仪)	CD-ROM (扫描仪)	3B327010
CD-ROM (文件处理)	CD-ROM (文件处理)	3BJ27060

## 内置装订器

维修手册中所用名称	安装指南中所用的名称	部件号
大容量出纸盖板	大容量出纸盖板	3B504020
前部出纸盖板	前部出纸盖板	3B504080
后部出纸盖板	后部出纸盖板	3B504090
板簧排纸器	板簧排纸器	3B502050
+TP-A 镀铬螺丝 M3 × 05	+TP-A 镀铬螺丝 M3 × 05	B4103050
+TP-A 铜制螺丝 M3 × 05	+TP-A 铜制螺丝 M3 × 05	B4303050

## 作业分离器

维修手册中所用名称	安装指南中所用的名称	部件号
作业分离器纸盘	作业分离器纸盘	3B620030
前部左盖板 JS	前部左盖板 JS	3B604010
+TP-A 铜制螺丝 M3 × 05	+TP-A 铜制螺丝 M3 × 05	B4303050



# 京瓷（天津）商贸有限公司

上海市浦东新区世纪大道 211 号上海信息大楼 11 层

**Tel: (021) 5877 5366**

**Fax: (021) 5888 5085**

© 2003 KYOCERA MITA Corporation

 **KYOCERA** 为京瓷公司商标