

本站大部分资源收集于网络，只做学习和交流使用，版权归原作者所有。若您需要使用非免费的软件或服务，请购买正版授权并合法使用。本站发布的内容若侵犯到您的权益，请联系站长删除，我们将及时处理。下图为站长及技术的微信二维码



目录

1. 更换和调整

纸盘单元.....	3
纸盘单元.....	3
送纸轮和摩擦垫.....	3
传感器.....	5
驱动.....	6
冷却风扇.....	6
驱动支架和送纸离合器.....	6
送纸电机.....	7
纸盘主板.....	7



1. 更换和调整

纸盘单元

纸盘单元

若未安装可选纸盘加热器

1. 从纸盘单元抬下复印机。

若已安装可选纸盘加热器

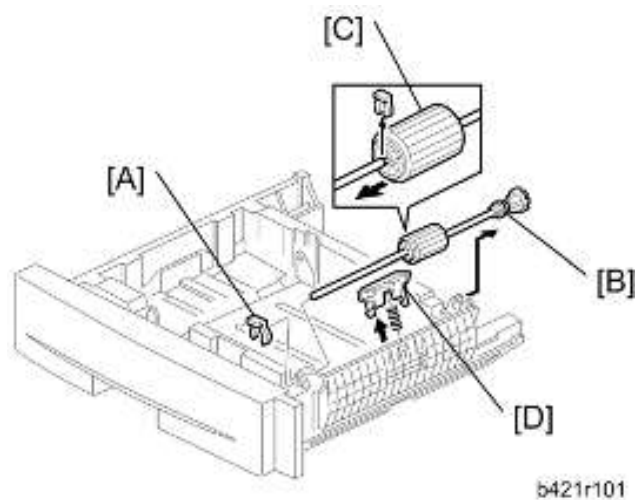
1. 请参见现场维修手册上安装中的“纸盘单元加热器”一节，执行以下步骤：
 - 旋开接地线。
 - 松开加热器导线夹。
 - 断开加热器导线夹。
 - 解开芯体并将其拆除。
2. 向下拉中继导线并通过 PSU 支架中的孔将其拉出，然后穿过（主）纸盘单元后部的孔。
3. 从纸盘单元抬下复印机。

注

- 若要重新安装，请参见现场维修手册上安装中的“纸盘单元加热器”一节中的程序。

送纸轮和摩擦垫

1. 从纸盘单元中取出纸盘。

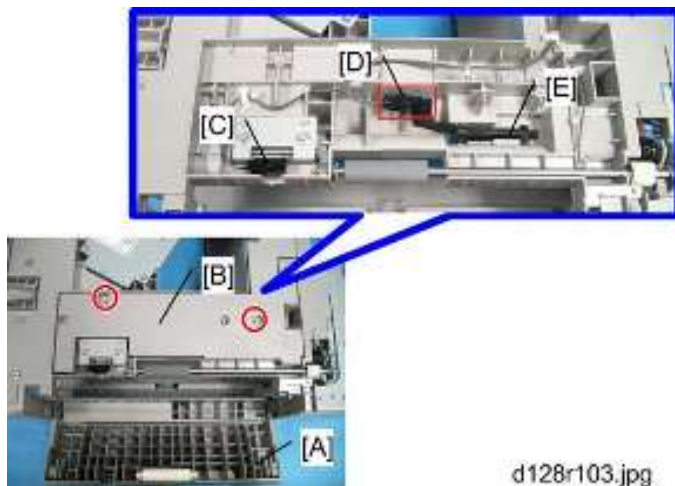


b421r101

2. 弹簧挡圈[A]
3. 轴组件[B]
4. 送纸轮[C] (⌀ x 1)
5. 摩擦垫[D]

传感器

1. 拆除复印机上的纸盘单元 (●p.3 “纸盘单元”) .



d128r103.jpg

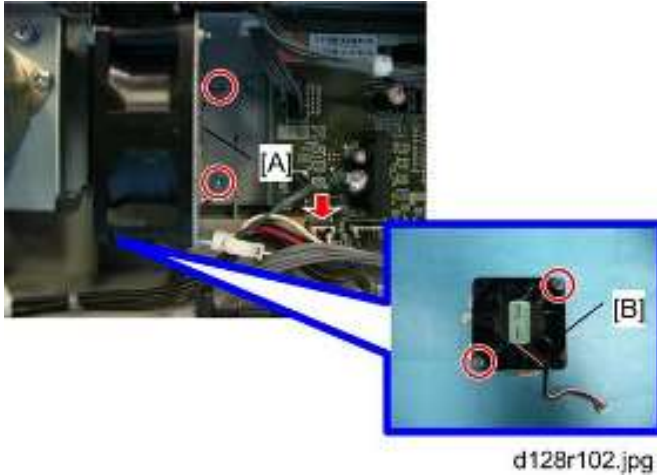
2. 打开 PTU 的右门[A]。
3. PTU 的上盖板[B] (🔑 x 2)
4. 纸张用完传感器[C] (🔑 x 2, 📏 x 1, 钩子)
5. 送纸传感器[D] (触杆[E] x 1, 📏 x 1, 钩子)

驱动

1

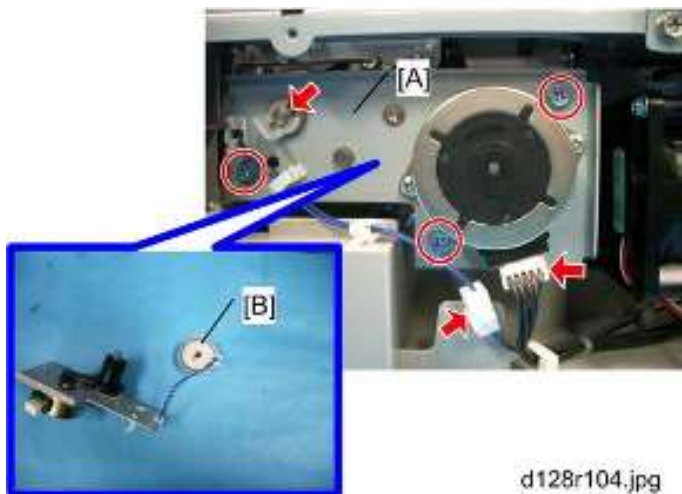
冷却风扇

1. 拆除复印机上的纸盘单元 (●p.3 “纸盘单元”) .



2. 拆除风扇支架[A]。(🔧 x 2 📏 x 1)
3. 冷却风扇[B] (🔧 x 2)

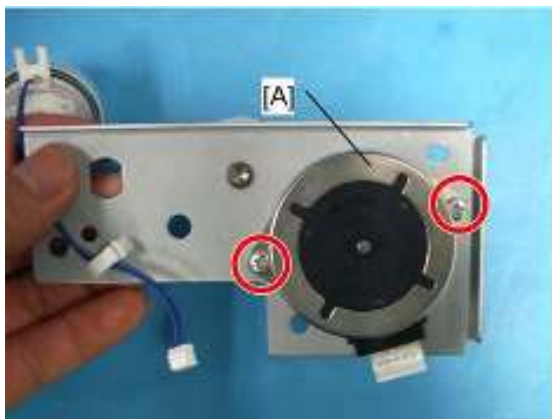
驱动支架和送纸离合器



1. 驱动支架[A] (🔧 x 3, 📏 x 2, 🌀 x 1)
2. 送纸离合器[B]

送纸电机

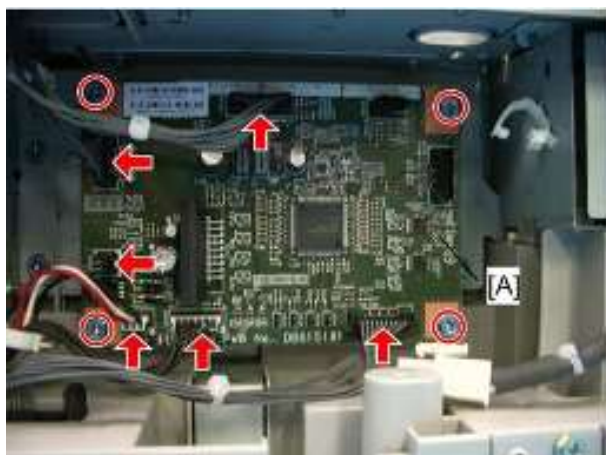
1. 驱动支架和送纸离合器 (p.6 “驱动支架和送纸离合器”)



d128r105.jpg

2. 送纸电机[A] (x 2)

纸盘主板



d128r106.jpg

1. 纸盘主板[A] (x 4, 全部接头)

注

- 确保重新安装板子时未将其上下倒置。

MEMO