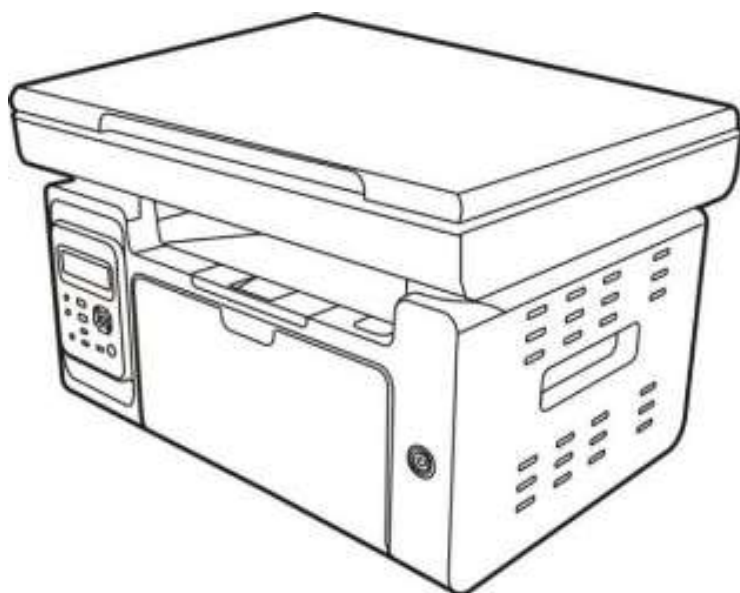


本站大部分资源收集于网络，只做学习和交流使用，版权归原作者所有。若您需要使用非免费的软件或服务，请购买正版授权并合法使用。本站发布的内容若侵犯到您的权益，请联系站长删除，我们将及时处理。下图为站长及技术的微信二维码



奔图激光多功能一体机维修手册

产品型号：M6500/M6500N/M6500NW



法律说明

商标

Pantum 和 Pantum 标识是珠海赛纳打印科技股份有限公司注册的商标。

Microsoft、Windows、Windows server 和 Windows Vista 是微软公司在美国和/或其他国家注册的商标和注册商标。

对于本手册涉及的软件名称，其所有权根据相应的许可协议由所属公司拥有。

本手册涉及的其他产品和品牌名称为其相应所有者的注册商标、商标或服务标志。

版权

本手册版权归珠海赛纳打印科技股份有限公司所有。

未经珠海赛纳打印科技股份有限公司事先书面同意，禁止以任何手段或形式对本手册进行复印、翻译、修改和传送。

版本：V 1.0

免责声明

珠海赛纳打印科技股份有限公司保留对本手册作出更改的权利。如有更改，恕不另行通知。

用户未按手册操作而产生的任何损害，由用户本人承担。同时，珠海赛纳打印科技股份有限公司除了在产品维修手册或服务承诺作出的明示担保外，未对本手册（包括排版或文字）作出任何明示或默示的担保或保证。

本产品被用于某些文档或图像的复印、打印、扫描或其他形式时，可能违反您所在地的法律。

您如果无法确定该使用是否符合所在地法律时，应向法律专业人士咨询后进行。

安全信息

在开始维修工作之前，请仔细阅读并理解下述安全和警告事项。

重要注意事项

由于可能出现非专业人员维修而损坏本产品的风险，奔图公司强烈建议：应由经过奔图公司培训的技术人员来维修。在维修本手册中规定的产品或零部件时，用户必须承担人身伤害和损坏本产品的风险，因此，在进行维修工作之前，须仔细阅读本维修手册，以便能够正确的操作和维护本产品。

请妥善保管本维修手册，以备将来维修之用。

警告、注意和注释的说明：

- * 请遵守警告，以防造成人身伤害。
- * 请遵守警告，正确维修打印机，以防损坏。
- * 当维修打印机时请注意和相关提示。
- * 以下列出的是本手册中的各种“警告”信息。



安放位置

将本设备放置在一个平整、牢固而不易振动和受到撞击的表面上，如桌面。将设备放置在标准的、已接地的电源插座附近。同时还应将本设备安装在温度介于 10°C 至 32.5°C 之间,相对湿度介于 20%至 80%之间的地方。

注意:

- 避免将本设备装在人流量大的地方。
- 请勿将本设备放置在加热器、冰箱、空调、流体或化学制品附近。
- 切勿将本设备暴露在阳光直射、过热、潮湿或多尘的地方。
- 请勿将本设备连接到由墙上开关或自动定时器控制的插座上。
- 断电将会导致设备内存中的信息丢失。
- 请勿将设备连接到与大功率家电或其他可能引起断电的设备共用同一电路的插座上。
- 避免干扰源，例如：扬声器或无绳电话基座等。
- 在换气不畅的房间中长时间使用或打印大量文件夹时，请您注意保持室内空气流通。

激光安全

激光辐射对人体有害。为了避免激光辐射，请不要随意拆机！

本机遵循 CFR 标准的 1 类激光产品。本机带有 IIIb 类的激光二极管，在激光组件中无激光辐射的外泄。

本机内部的激光组件上贴有如下标签：



法规信息



此符号表明不能将该产品与其它废物一起随意丢弃。更妥善的做法，您应该将废弃设备送到指定的收集点，以便回收利用废弃的电气和电子设备。



本产品适合室内使用，不适合室外使用。



欧共体 (EC) 指令合规性

本产品符合欧共体理事会 2004/108/EC 和 2006/95/EC 指令的成员国近似和协调法规中涉及电磁兼容性和电气设备安全性（为在特定电压范围内使用）的保护要求。

本产品制造商为：中华人民共和国广东省珠海市香洲区明珠北路 63 号珠海赛纳打印科技股份有限公司。

有关这些指令要求的合规声明，可向授权代表索取。

本产品符合 EN 55022 的 B 级范围和 EN 60950 的安全要求。



本产品完全符合 ROHS 指令 2009/95/EC 及重订指令 2011/65/EU 对有毒有害物质的管理要求。



本产品仅使用于非热带地区安全使用。



本产品仅使用于海拔 2000 米及以下地区安全使用。

目录

1. 产品概述	1-1
1.1 概观.....	1-2
1.1.1 前视图（一）.....	1-2
1.1.2 前视图（二）.....	1-3
1.1.3 前视图（一）.....	1-4
1.1.4 控制面板概述.....	1-5
1.2 产品规格.....	1-6
1.2.1 基本规格.....	1-6
1.2.2 扫描规格.....	1-7
1.2.3 打印规格.....	1-8
1.2.4 复印规格.....	1-9
1.2.5 耗材规格.....	1-10
2. 安装与基本操作	2-1
2.1 包装清单.....	2-2
2.2 安装机器.....	2-3
2.3 纸张与原稿使用步骤.....	2-8
2.4 驱动安装与卸载.....	2-10
2.4.1 基于 windows®系统.....	2-10
2.4.1.1 通过 USB 连接安装.....	2-10
2.4.1.2 通过有线网络连接安装.....	2-13
2.4.1.3 通过无线网络连接安装.....	2-16
2.4.2 驱动程序卸载.....	2-20
1. 选择卸载方式。.....	2-20
2. 卸载过程.....	2-21
3. 卸载完成.....	2-21
2.4.3 基于 MAC 系统.....	2-22
2.4.3.1 简介.....	2-22
2.4.3.2 安装步骤.....	2-22
2.5 打印测试页.....	2-27
2.5.1 脱机自检页打印.....	2-27
2.5.2 联机打印 WINDOWS 测试页.....	2-27
3. 工作原理	3-1

3.1	总结构图	3-2
3.2	机械装置	3-3
3.3	纸张行走路径	3-4
3.4	打印原理	3-5
3.4.1	充电	3-5
3.4.2	曝光	3-5
3.4.3	显影	3-6
3.4.4	转印	3-6
3.4.5	分离	3-7
3.4.6	定影	3-7
3.4.7	清洁	3-7
3.5	扫描/复印原理	3-8
4.	拆卸与安装	4-1
4.1	部件	4-2
4.2	拆卸步骤图	4-4
4.3	拆卸步骤	4-5
4.3.1	拆机之前	4-5
4.3.2	后盖	4-7
4.3.3	左盖	4-7
4.3.4	右盖	4-7
4.3.5	扫描台	4-8
4.3.6	引擎板	4-8
4.3.7	高压电源板	4-9
4.3.8	数据板	4-10
4.3.9	定影组件	4-10
4.3.10	电磁铁	4-12
4.3.11	离合齿轮	4-12
4.3.12	搓纸轮	4-12
4.3.13	分离片组件	4-13
4.3.14	转印辊	4-13
4.3.15	上盖	4-14
4.3.16	前盖	4-14
4.3.17	控制面板基板	4-15

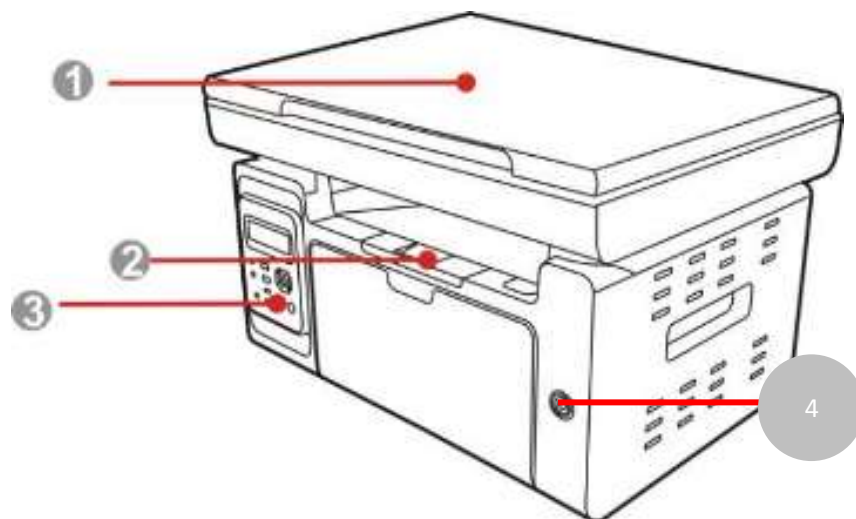
4.3.18	激光器	4-16
4.3.19	马达	4-16
4.3.20	扫描台分解	4-17
5.	维护保养	5-1
5.1	清洁	5-2
5.2	耗材	5-5
5.2.1	关于耗材	5-5
5.2.2	耗材更换	5-6
6.	错误显示与故障排除	6-1
6.1	维修前检查	6-2
6.3	错误信息	6-3
6.4	错误代码	6-4
6.5	清除卡纸	6-7
6.6	故障排除	6-10
6.6.1	送纸问题	6-10
6.6.2	常见故障	6-11
6.6.2.1	打印故障	6-11
6.6.2.2	扫描故障	6-14
6.6.2.3	复印故障	6-14
6.7	图像缺陷	6-15
6.7.1	打印	6-15
6.7.2	扫描及复印	6-18
附录 1	本设备各辊周长	附录 1
附录 2	产品序列号说明	附录 2
附录 3	本手册专用术语说明	附录 3

1. 产品概述

1.1	概观.....	1-2
1.1.1	前视图（一）.....	1-2
1.1.2	前视图（二）.....	1-3
1.1.3	前视图（一）.....	1-4
1.1.4	控制面板概述.....	1-5
1.2	产品规格.....	1-6
1.2.1	基本规格.....	1-6
1.2.2	扫描规格.....	1-7
1.2.3	打印规格.....	1-8
1.2.4	复印规格.....	1-9
1.2.5	耗材规格.....	1-10

1.1 概观

1.1.1 前视图（一）



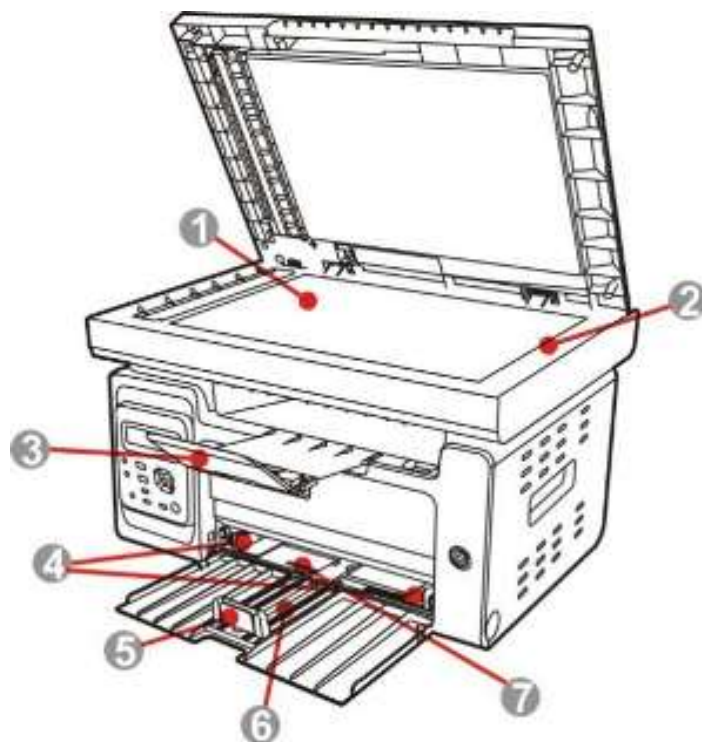
1 扫描压盖

2 出纸槽

3 控制面板

4 电源开关

1.1.2 前视图 (二)



1 玻璃稿台

2 扫描台

3 出纸托盘

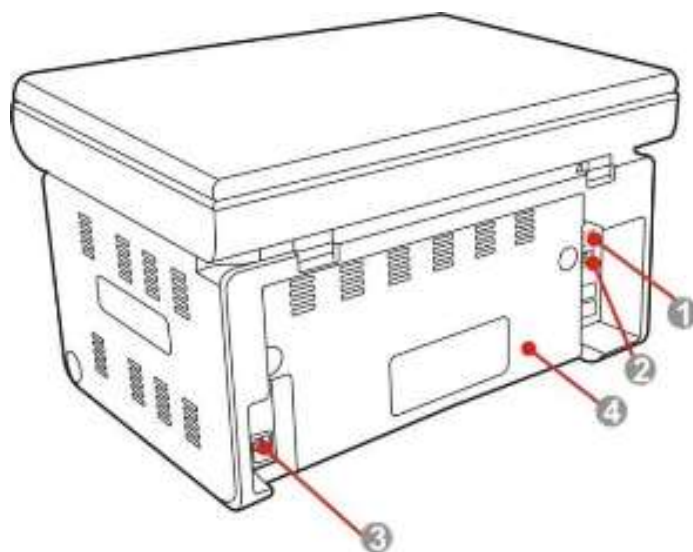
4 自动进纸导纸板

5 挡纸板

6 进纸托盘

7 自动进纸盘

1.1.3 前视图（一）



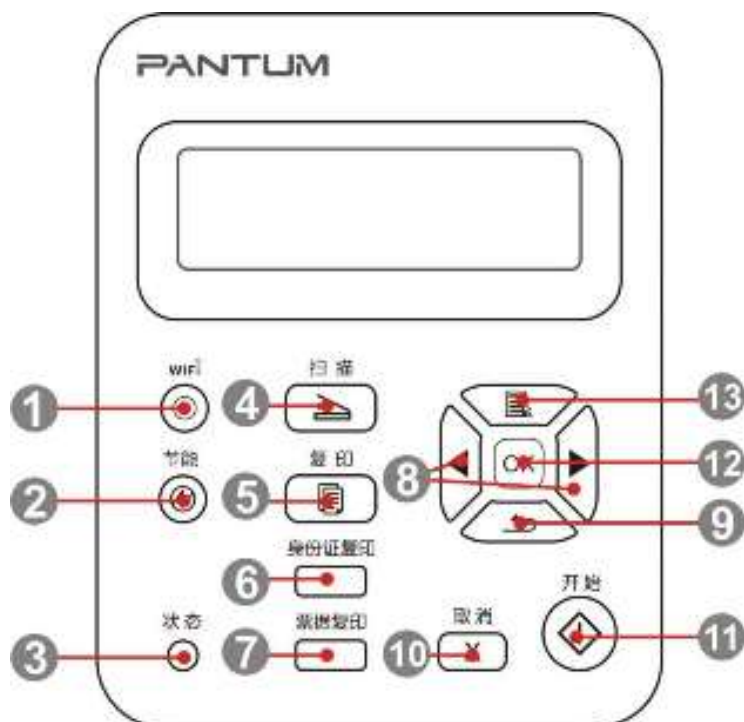
1 USB 接口

2 网络接口

3 电源接口

4 后盖

1.1.4 控制面板概述



1	Wifi 键	此键可指示 wifi 连接状态
2	节能键	按此键可进入节能状态
3	状态键	此键可指示打印机状态
4	扫描键	按此键可进入扫描模式
5	复印键	按此键可进入复印模式
6	身份证复印键	按此键可进入身份证复印设置
7	票据复印键	按此键可进入票据复印设置
8	方向键	按此键可滚动浏览各菜单及其选项
9	返回上一级键	按此键可返回上一级页面
10	取消键	按此键可取消操作
11	开始键	按此键可开始操作
12	OK 键	按此键可保存设置
13	菜单键	按此键可进入菜单选项

1.2 产品规格

1.2.1 基本规格

	Pamtum M6500	Pamtum M6500N	Pamtum M6500NW
功能	PC 黑白打印、PC 彩色/黑白扫描、黑白复印		
PC 端接口类型	Hi-speed USB 2.0	Hi-speed USB 2.0 100Base-Tx Ethernet	Hi-speed USB 2.0 100Base-Tx Ethernet WiFi 802.11b/g/n
支持操作系统	Microsoft Windows : Server2003、Server2008、Server2012、XP、Vista、Win7、Win8、Win8.1(32/64 Bit) ; Mac OS : 10.6/10.7/10.8/10.9 ; Linux(ubuntu13.10) ; IOS、Android ; 中标麒麟 ; 龙芯 ; 申威		
主处理器	600MHz		
内存	128MB		
电源电压	AC220~240V(-15%,+10%),50Hz/60Hz;3A		
噪音	工作	少于 54 dB	
	待机	少于 30 dB	
环境	工作温度 : 10°C-32°C , 工作湿度 : 20%-80%		
产品尺寸(长*宽*高)	417x305x244 mm		
产品重量	约 8kg (无包装, 硒鼓)		

1.2.2 扫描规格

扫描源	平板
光学系统	CIS , 最大光学分辨率 1200dpi
扫描驱动	TWAIN WIA 驱动 (简体中文/英文/其他语言)
扫描预览	支持
扫描模式	彩色/灰色/单色
扫描分辨率	Max : 1200*1200dpi
最大扫描尺寸	216 x 297 mm
扫描文件格式	BMP 、 JPEG、 TIFF、 PDF
位深度	24bit/8bit/1bit
扫描输出功能	扫描到 E-mail、 PC、 FTP

1.2.3 打印规格

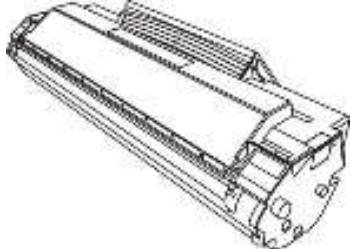
最大打印幅面	Legal(216mm*356mm)
打印系统	激光静电印刷系统
首页输出时间	<7.8s
打印速度	22PPM(A4)/23PPM(Letter)
进纸系统	自动进纸
月打印负荷	15,000 页
打印分辨率	Max : 1200*1200
介质类型	普通纸, 厚纸, 透明胶片, 卡片纸, 标签, 信封, 薄纸
纸张大小	A4,A5,A6,JIS B5,ISO B5,B6, Letter, Legal, Executive, Statement, Monarch envelope, DL envelope,C5 envelope,C6 envelope,NO.10 envelope, Japanese Postcard, Folio, Oficio, Big 16k, 32k,16k,Big 32k,ZL,Yougata4, Postcard, Younaga3, Nagagata3, Yougata2
纸张重量	60~163gsm
语言	GDI

1.2.4 复印规格

扫描源	平板	
复印最大幅面	216*356mm	
原稿纸张大小	A4/A5/A6/B5/Letter/Executive	
光学系统	CIS, 最大光学分辨率 1200dpi	
缩放	自动缩放	1. 100%
		2. 141% A5→A4
		3. 122% A5→B5
		4. 115% B5→A4
		5. 97% LTR→A4
		6. 94% A4→LTR
		7. 86% A4→B5
		8. 81% B5→A5
		9. 70% A4→A5
	手动缩放	缩放范围
25% 到 400%		5%
份数	1-99	
复印画质	文字、图片、文字+图片	
多页合一	二合一	
	四合一(横向)	
	四合一(纵向)	
复印功能	普通模式: 文本、图像、文本+图像	
	特殊模式: 票据复印、ID 复印、多合一复印、克隆复印、整理复印、海报复印	

1.2.5 耗材规格

激光碳粉盒使用寿命

	
型号	平均打印量
PD-201T	约 1600 页 (以上数据基于 ISO/IEC 19752 标准)

注 :如有型号增加恕不另行通知。


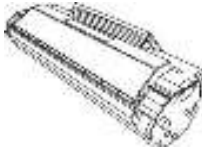





- 耗材容量可能会因使用类型不同而有所差异。
- 本公司不建议使用 Pantum 原装耗材以外的耗材。
- 因使用非 Pantum 原装耗材而导致的任何损坏不在保修范围之内。

2. 安装与基本操作

2.1	包装清单	2-2
2.2	安装机器	2-3
2.3	纸张与原稿使用步骤	2-8
2.4	驱动安装与卸载	2-10
2.4.1	基于 windows® 系统	2-10
2.4.1.1	通过 USB 连接安装	2-10
2.4.1.2	通过有线网络连接安装	2-13
2.4.1.3	通过无线网络连接安装	2-16
2.4.2	驱动程序卸载	2-20
1.	选择卸载方式。	2-20
2.	卸载过程	2-21
3.	卸载完成	2-21
2.4.3	基于 MAC 系统	2-22
2.4.3.1	简介	2-22
2.4.3.2	安装步骤	2-22
2.5	打印测试页	2-27
2.5.1	脱机自检页打印	2-27
2.5.2	联机打印 WINDOWS 测试页	2-27

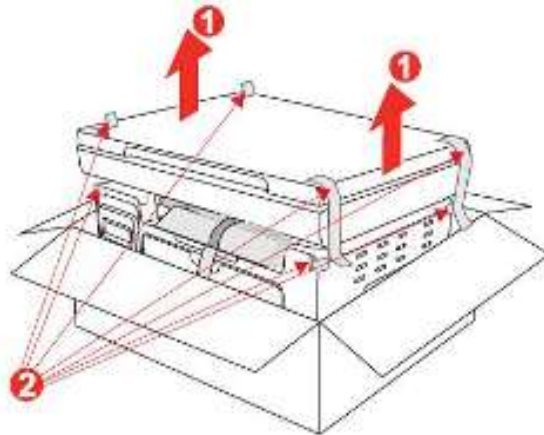
2.1 包装清单

当您打开包装时，检查纸箱中是否包括以下部件：

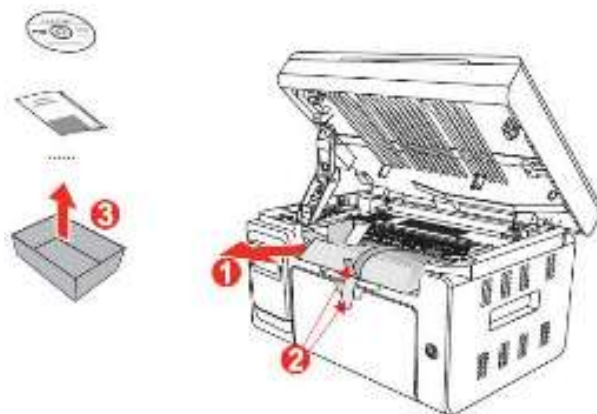
名称	物品
打印机	
硒鼓	
USB 连接线	
电源线	
随机光盘	
快速安装指南	
三包凭证	

2.2 安装机器

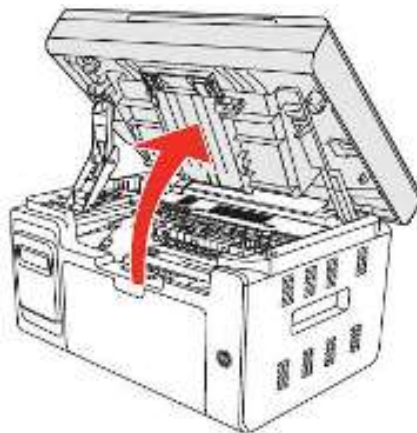
1. 取出打印机，将扫描盖板固定封条去除。



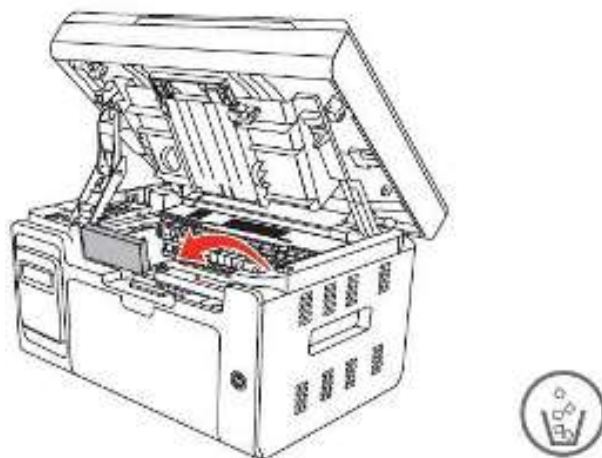
2. 抬起扫描台，拉开封条，取出附属品纸盒，内含驱动光盘、快速安装指南、三包凭证等附属品。



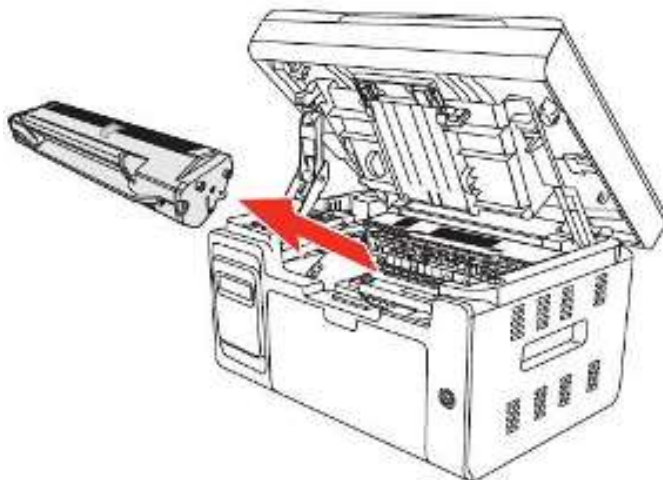
3. 打开出纸槽。



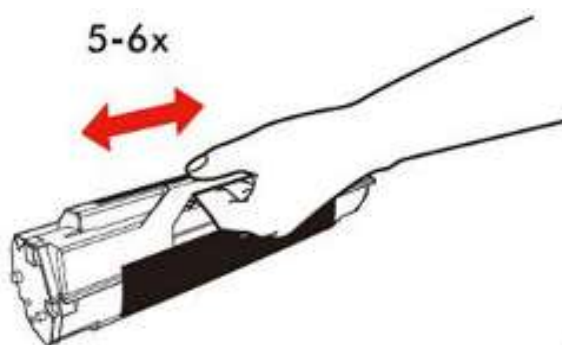
4. 取出硒鼓固定板。



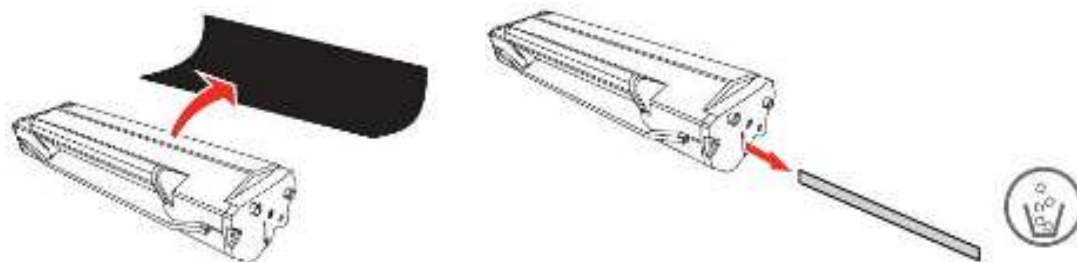
5. 取出硒鼓。



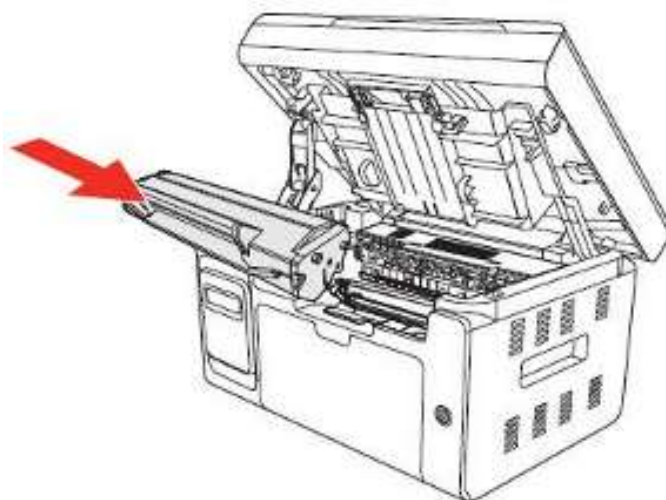
6. 握住硒鼓把手，轻轻左右摇动 5 至 6 次，使硒鼓内碳粉均匀分散。



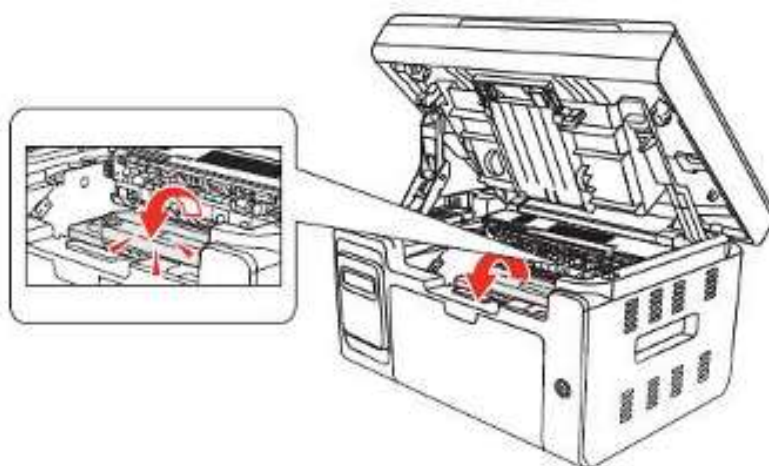
7. 取出感光鼓保护纸及封条。



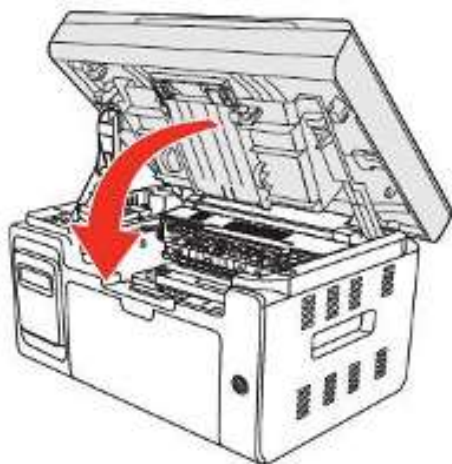
8. 将硒鼓沿着导轨装入打印机。



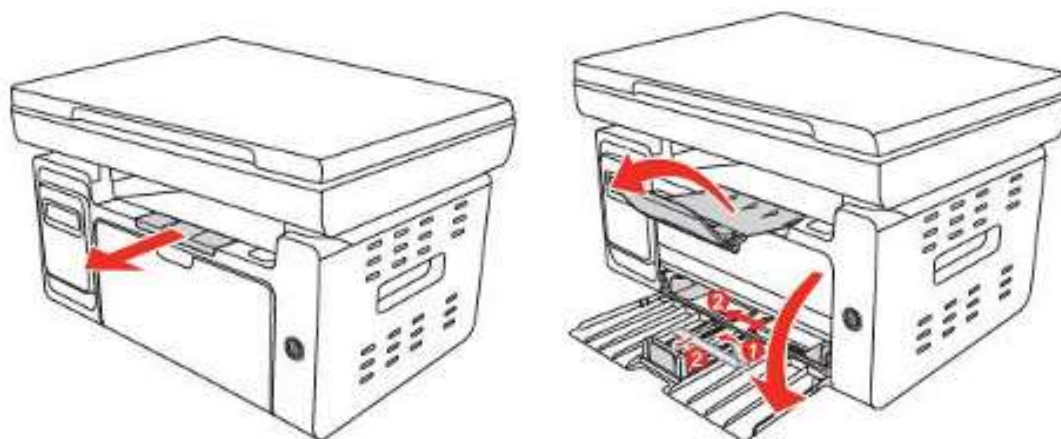
9. 沿着箭头方向按压，当听到“咔嚓”声音，完成安装。



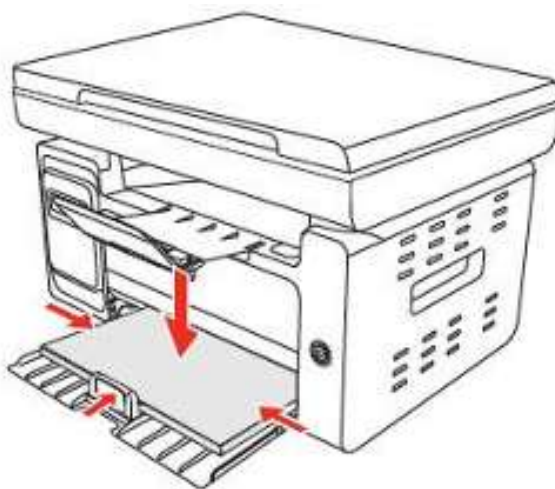
10. 合上出纸槽，并合上扫描台。



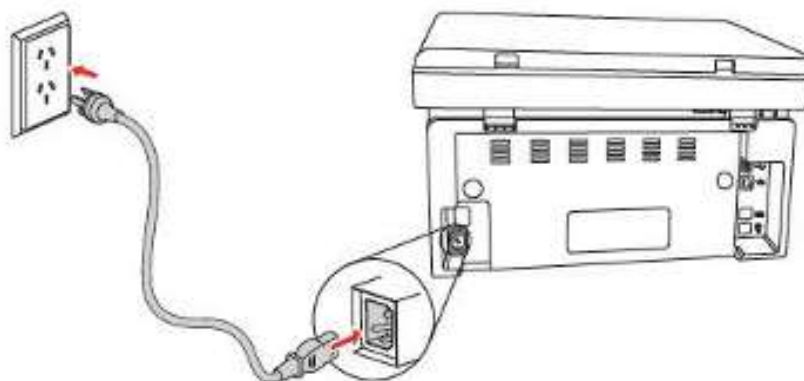
11. 拉出出纸槽延长托盘并打开，然后打开进纸托盘，并去除封条，拉开进纸挡板。



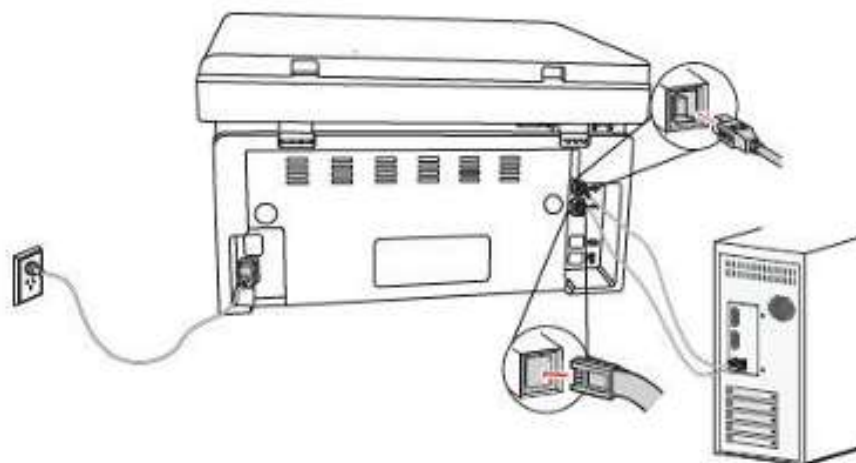
12. 放入打印纸，并调整好进纸挡板。



13. 连接电源线。



14. 连接 USB 线或网线。

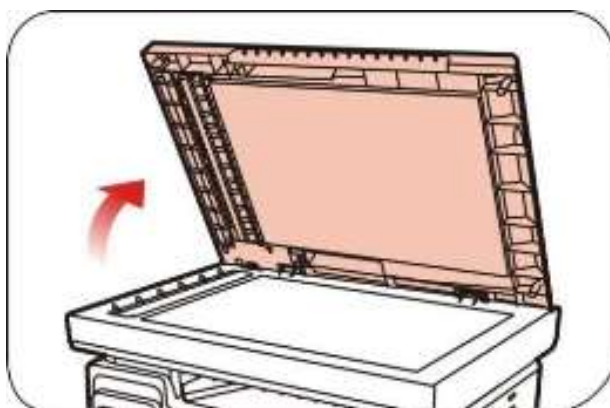


15. 打开电源，进行驱动安装（驱动安装步骤详见：[2.3 驱动安装与卸载](#)）。

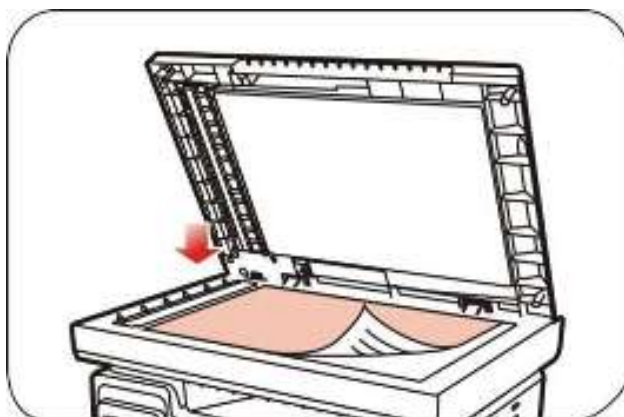


2.3 纸张与原稿使用步骤

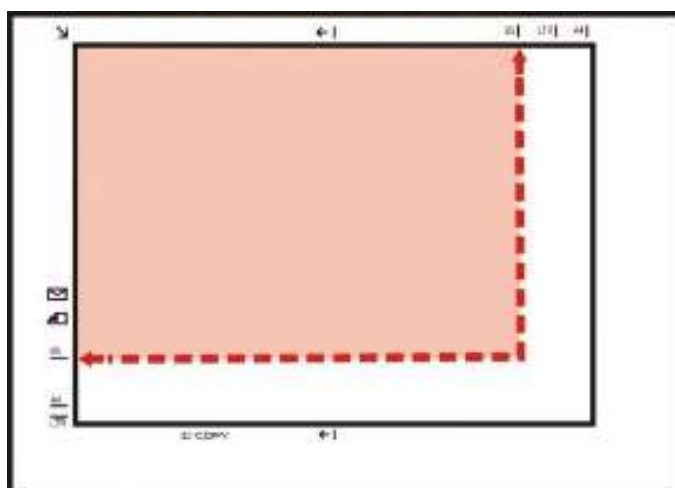
1). 抬起压盖。



2). 将稿件正面向下放置。

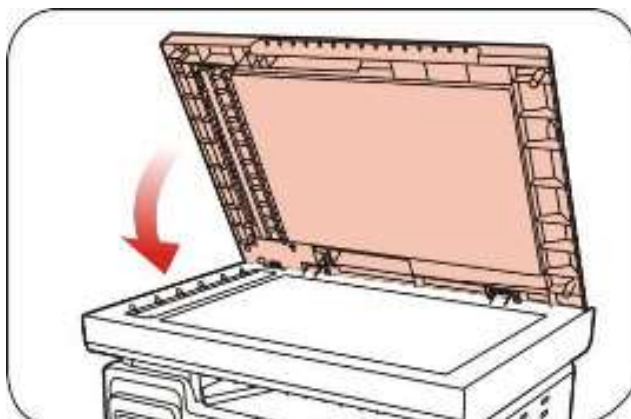


3). 将稿件与合适的纸张尺寸对齐。



注：• 若稿件和任何尺寸标记都不吻合，请将稿件的左上角对准箭头。

4). 轻轻地放下压盖。



- 请在纸张或文档上的胶水、墨水或修正液完全干了之后再将其放置在玻璃稿台上。
- 纹理粗糙、有凹凸、油渍、十分光滑的纸张或原稿打印性能不佳。
- 请确保纸上无灰尘、绒毛等。
- 将纸张置于平坦的表面，存放在荫凉、干燥的环境。

2.4 驱动安装与卸载

2.4.1 基于 windows®系统

2.4.1.1 通过 USB 连接安装

- 1) 将打印机连接好电源线及 USB 线，同时打印机处于开机状态，插入安装光盘后，弹出 Pantum 界面，安装光盘的自动运行。



- 2) 在运行界面完毕后，则进入语言及型号选择界面，用户根据不同的需求，选择相应的语言及型号。



3) 选择“安装语言”及打印机，勾选“我同意许可协议”，点击“安装”进行驱动安装。



4) 跳出“安装完成”界面，完成驱动安装，在 3 秒后自动退出并设置打印机为默认。



2.4.1.2 通过有线网络连接安装

- 1) 将打印机连接好电源线及网线后，同时打印机处于开机状态，插入安装光盘后，弹出Pantum 界面，安装光盘的自动运行。



- 2) 在运行界面完毕后，则进入语言及型号选择界面，用户根据不同的需求，选择相应的语言及带网络功能的打印机型号。



选择“安装语言”、安装的打印机型号，安装方式选择“已连接至网络的打印机”，勾选“我同意许可协议”，点击“安装”进行驱动安装。

- 3) 点击“安装”后，进入打印机搜索界面。



- 4) 搜索完成后，进入打印机选择界面，如下图可以查看到在局域网内的打印机。



如搜索不到相应的打印机，请参考有线网络配置进行网络配置后，再次进行打印机搜索。

- 5) 选择相应的打印机，点击“下一步”，进入驱动安装。



- 6) 跳出“安装完成”界面，完成驱动安装，在 3 秒后自动退出并设置打印机为默认。



2.4.1.3 通过无线网络连接安装

- 1) 将打印机连接好电源线，同时打印机处于开机状态，插入安装光盘后，弹出 Pantum 界面，安装光盘的自动运行。



- 2) 在运行界面完毕后，则进入语言及型号选择界面，用户根据不同的需求，选择相应的语言及带无线功能的打印机型号。



3) 点击“安装”，进行无线配置，将打印机配置到无线网络中。

注：

- 通过无线连接，电脑必须自带无线功能。
- 无线配置过程中，USB 线必须保持连接状态，且 WIFI 等保持闪烁。
- 配置的无线网络必须是本计算机所连接的无线网络。



- 4) 点击“下一步”，进行无线连接。



- 5) 连接成功后，无线配置完成，弹出如下界面。



- 6) 点击“完成”后，进行驱动安装。



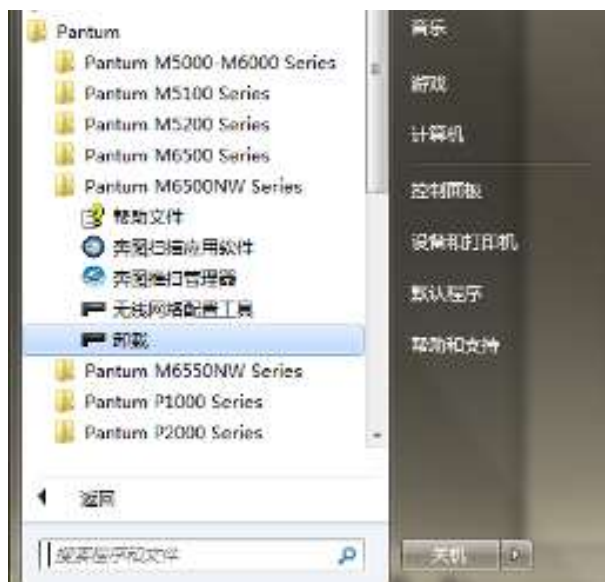
- 7) 跳出“安装完成”界面，完成驱动安装，在 3 秒后自动退出并设置打印机为默认。



2.4.2 驱动程序卸载

1. 选择卸载方式。

在“开始”菜单中选择路径“Pantum - Pantum M6500Series 卸载图标”，进入卸载界面，或者在 PC 控制面板找到“添加 / 删除”，找到 Pantum 相关选项，点击“更改及删除”，弹出欢迎界面。



选择已安装的型号“删除一台”即可删除对应打印机驱动程序和图标，或点击“全部删除”即删除全部打印机驱动程序和图标（无打印机时则列表为空）。

2、卸载过程



该界面中，对话框“关闭”按钮亦被禁用，并且 ALT + F4、Enter、ESC 等键盘操作被禁用。

当卸载进度条运行完毕后，程序自动切换至卸载完成界面。

3、卸载完成



卸载完成，感谢您的使用。

单击“完成”按钮或“关闭”按钮（窗口标题栏右上侧 X 按钮），退出 Unsetup 程序。

2.4.3 基于 MAC 系统

2.4.3.1 简介

Mac 驱动安装是利用 Mac 系统自带的 PackageMaker 软件制作而成，其安装风格与 Mac 下普通软件安装基本保持一致。

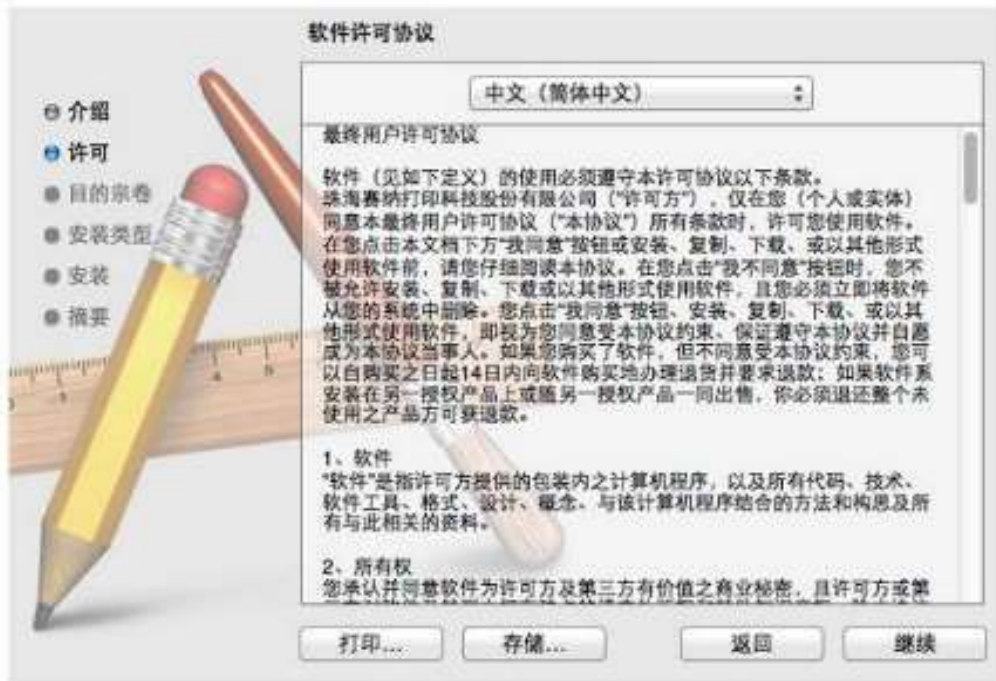
安装分为以下几个步骤：介绍、许可、目的宗卷、安装类型、安装、摘要。

2.4.3.2 安装步骤

1. 将随机光盘插入光盘驱动器，运行光盘点击 Mac 系统安装包，显示如下界面：



2. 上图点击“继续”，显示许可协议内容，视图如下：



点击“继续”，将弹出“要继续安装软件，您必须同意软件许可协议中的条款。”对话框。



用户点击“同意”，接受许可协议内容后才能继续安装。

3. 上图点击“继续”，选择安装磁盘，显示视图如下：



4. 上图点击“继续”，显示安装相关信息，示例图片如下：



点击“安装”，将弹出如下提示框，管理员用户授予权限后，方能继续安装。



5. 上图填好相关信息后点击“好”，显示安装进度，示例图片如下：



6. 上图点击“继续”，显示安装完成，点击“重新启动”按钮重新启动系统，示例图片如下：



2.5 打印测试页

2.5.1 脱机自检页打印

脱机自检页可以通过操作面板进行，相关步骤如下：

按菜单键→按左右方向键→选择信息报告→按 OK 键，可以打印 DEMO 页（演示页）、信息页、网络配置页等。

2.5.2 联机打印 WINDOWS 测试页

安装完驱动后，点击电脑“开始”菜单，选择“设备和打印机”，找到 Pantum M6500NW

Series 系列的打印机图标，，右键点击“打印机属性”，弹出如下界面：

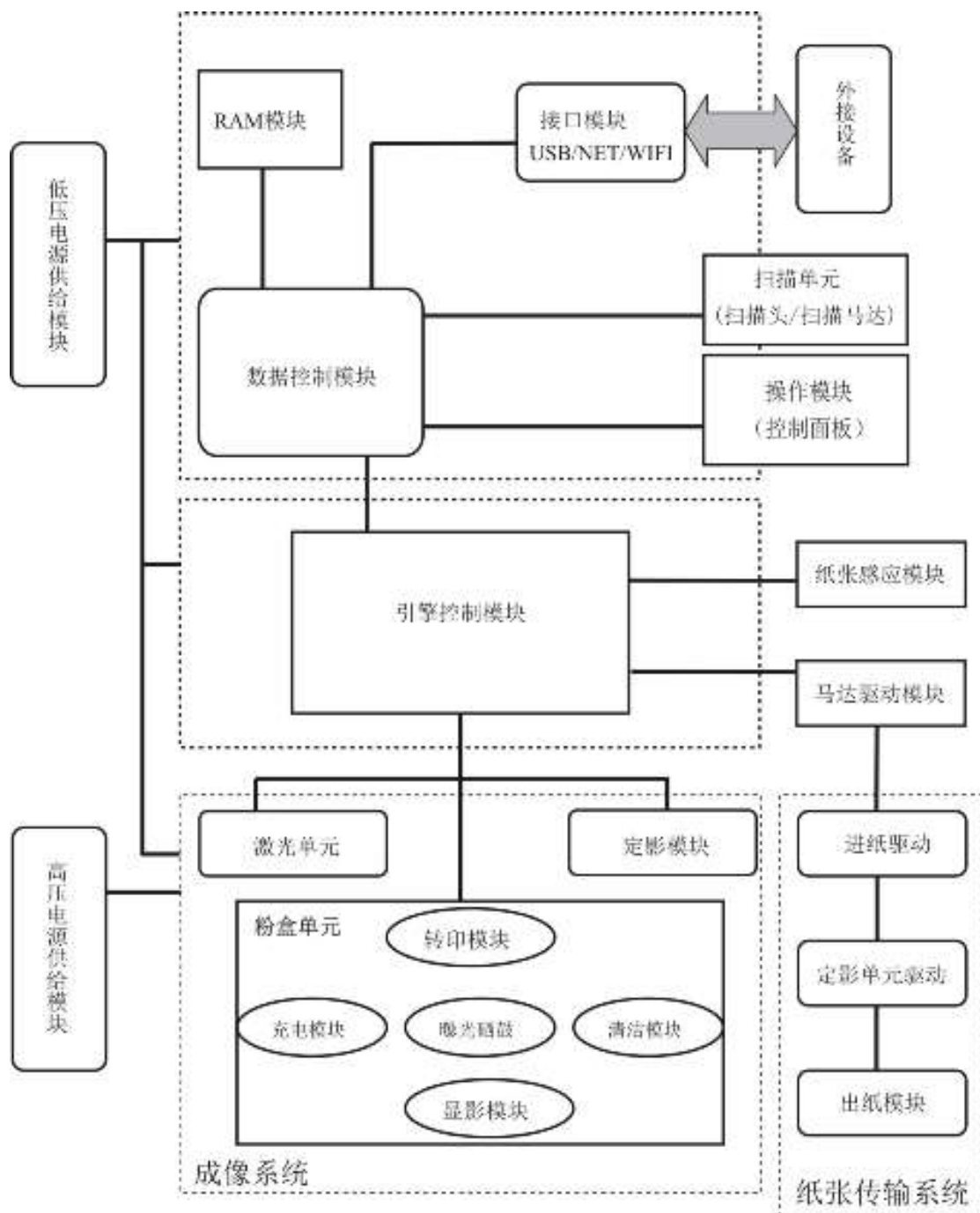


点击“打印测试页”按钮，打印测试页。

3. 工作原理

3.1	总结构图	3-2
3.2	机械装置	3-3
3.3	纸张行走路径	3-4
3.4	打印原理	3-5
3.4.1	充电	3-5
3.4.2	曝光	3-5
3.4.3	显影	3-6
3.4.4	转印	3-6
3.4.5	分离	3-7
3.4.6	定影	3-7
3.4.7	清洁	3-7
3.5	扫描/复印原理	3-8

3.1 总结构图

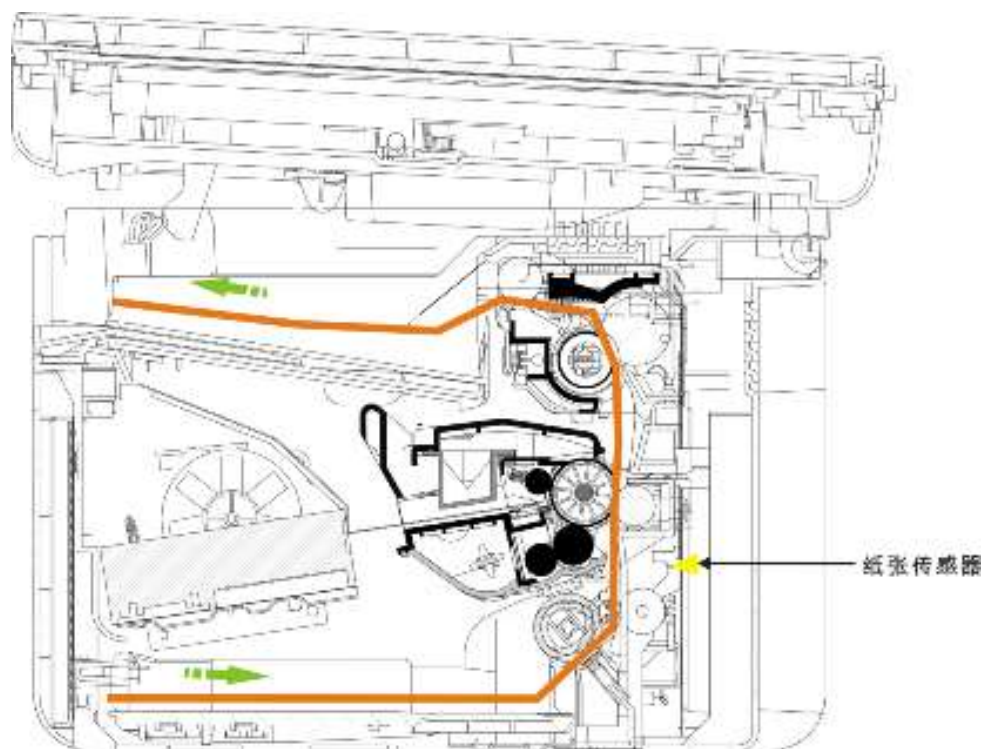


3.2 机械装置



序号	名称
1	激光器
2	马达
3	扫描仪复位传感器
4	扫描头
5	排纸辊
6	加热辊
7	压力辊
8	充电辊
9	感光鼓
10	转印辊
11	显影辊
12	送粉辊
13	分离齿轮组件
14	搓纸轮
15	分离垫

3.3 纸张行走路径



- 纸张传感器

该传感器用来检测纸张的长度。如果检测的长度超出了纸张规格范围，那么打印机将会发生卡纸。

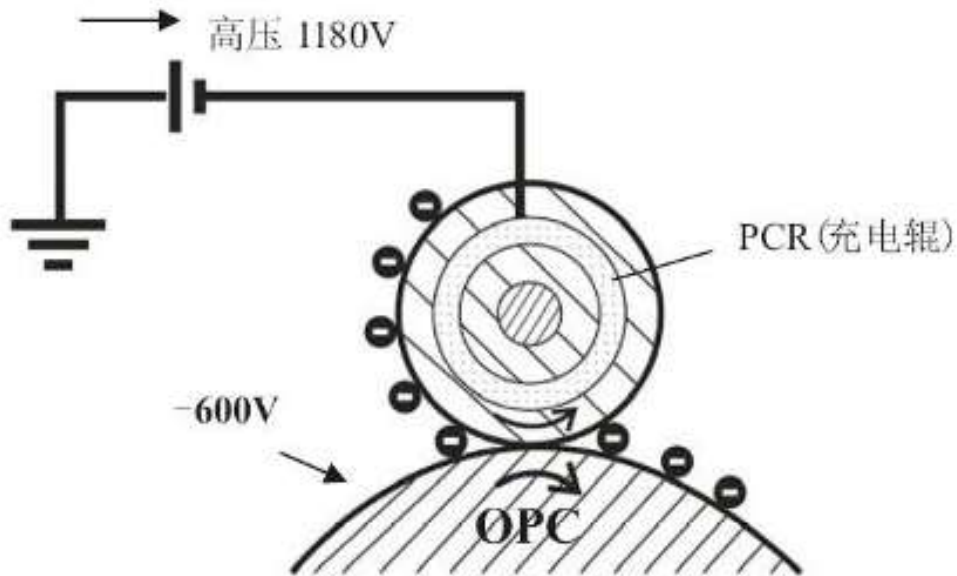
注：

纸张规格范围请见 [1.2.3 打印规格](#)

3.4 打印原理

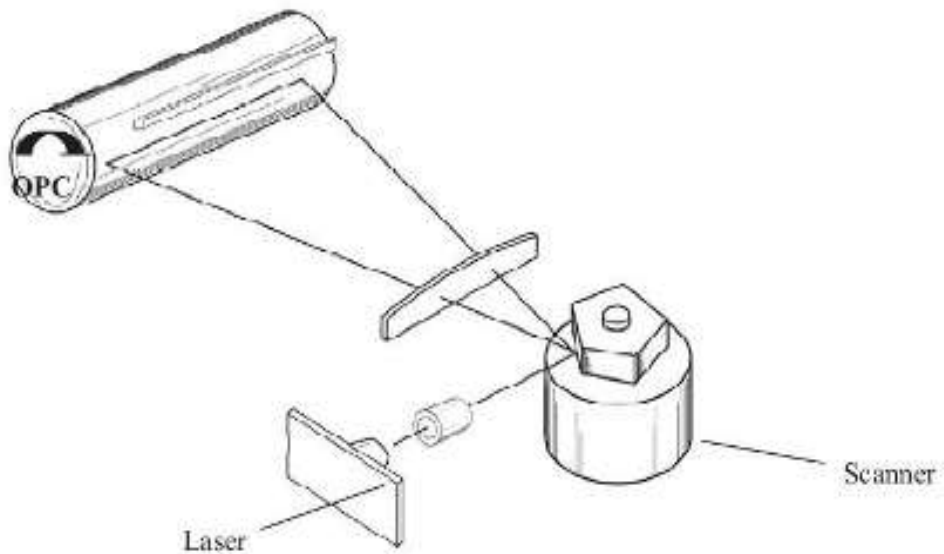
3.4.1 充电

充电辊钢轴通过直流高压，给 OPC 表面均匀地充上-600V 的负电荷。



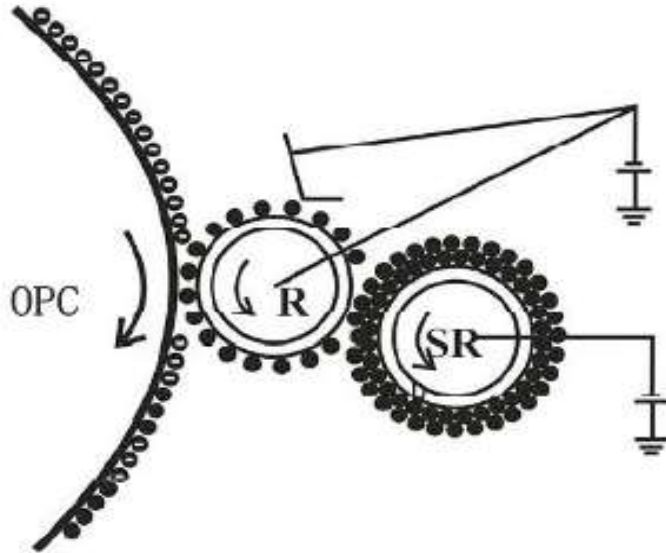
3.4.2 曝光

当光导体受到激光束扫描照射后，被光照的部分与感光鼓导电层导通并使电荷消失，没有被光照射的部分仍保持充电电荷，形成一幅电位差图像。这就是常说的“静电潜像”。



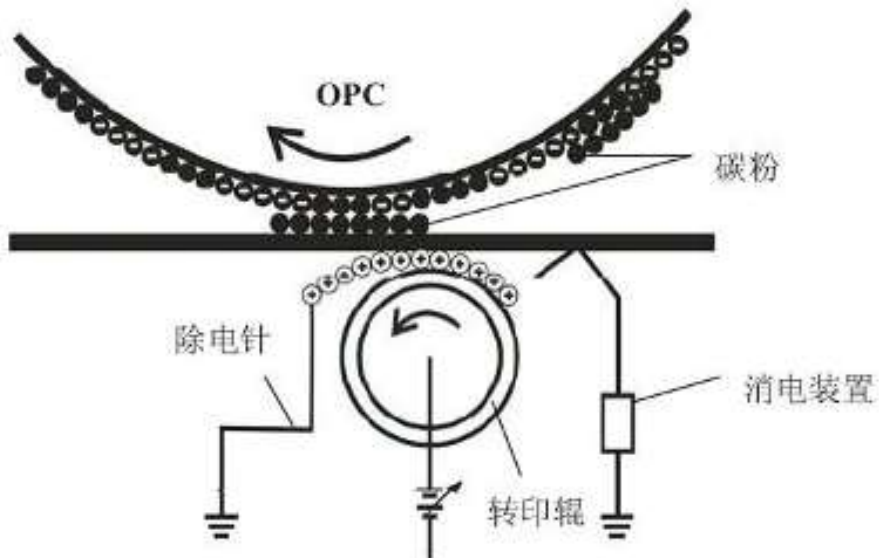
3.4.3 显影

碳粉经显影辊(DR)、送粉辊(SR)摩擦，显影辊表面将附着一层带电碳粉。曝光后 OPC 经过 DR 显像时，在显影辊上施加显影电压。该电压大于曝光部 OPC 电压，小于未曝光部电压。在受到 OPC 与 DR 静电场的作用下，碳粉将吸附到曝光后的 OPC 区域，形成可见图像。



3.4.4 转印

打印纸通过转印辊(TR)和感光鼓(OPC)夹层时，给转印辊施加一个与碳粉电荷极性相反的高压，使碳粉受到 TR 和 OPC 电场的作用，将碳粉转移到纸张表面。由于经过转印辊后的纸张背面带有正电，所以当碳粉与 OPC 分离后，碳粉会被纸张吸附，直到下一环节。

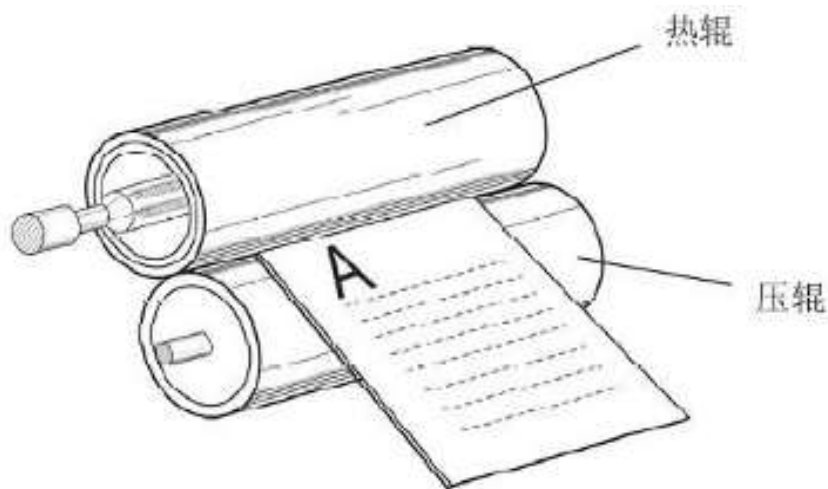


3.4.5 分离

转印后的纸张将带有正电。纸张在离开转印辊后会被带负电的 OPC 所吸附，在纸张离开转印辊附近的导纸通道中，加入与纸张平行的锯齿状分离片(分离片接地或接负压与纸张距离 1~2mm),并在重力的作用下，使纸张与 OPC 分离。

3.4.6 定影

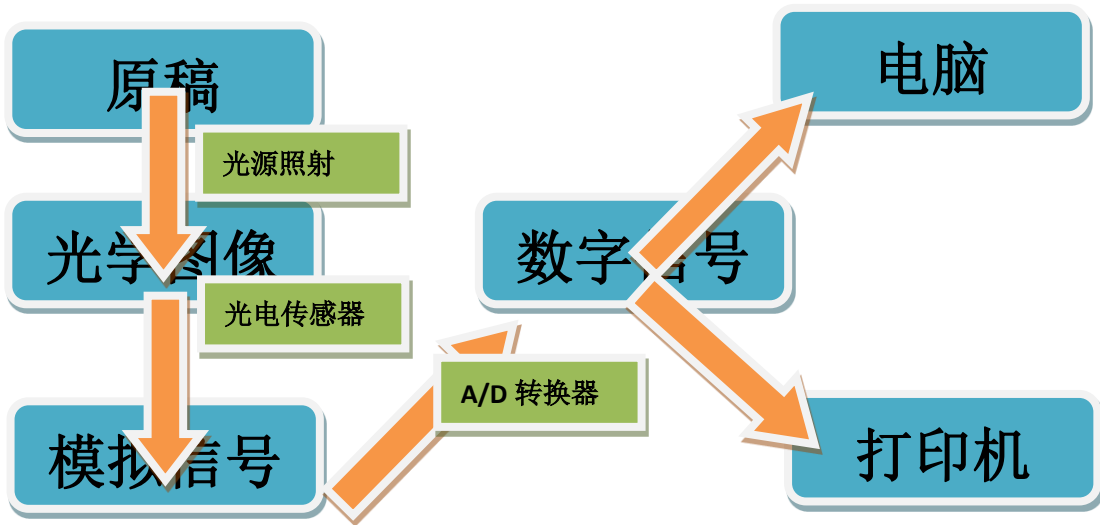
在纸张进入加热辊时，加热辊需达到指定温度，用高温将碳粉熔化。同时，通过加压辊 (PR)将碳粉压入到纸张纤维中，使碳粉固化到纸张中。注意：过高或过低的定影温度都会影响碳粉的定着效果。



3.4.7 清洁

OPC 表面的碳粉并未百分之百地被转印到纸上，因此要通过刮刀清理后，才可以完成下一轮成像过程。

3.5 扫描/复印原理



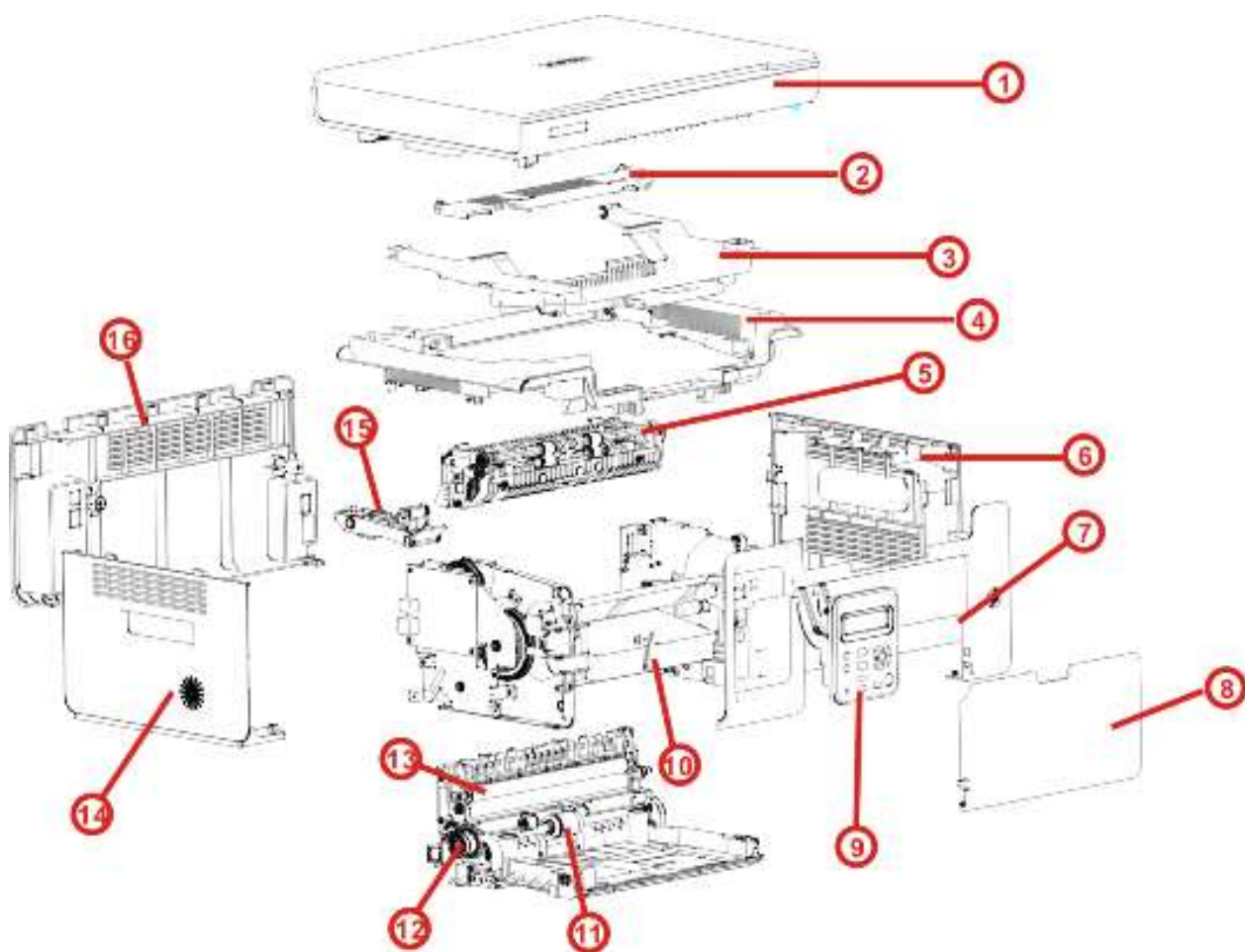
注：

其中 A/D 转换器，即模数转化器，简称 ADC，将模拟信号转变为数字信号电子元件。

4. 拆卸与安装

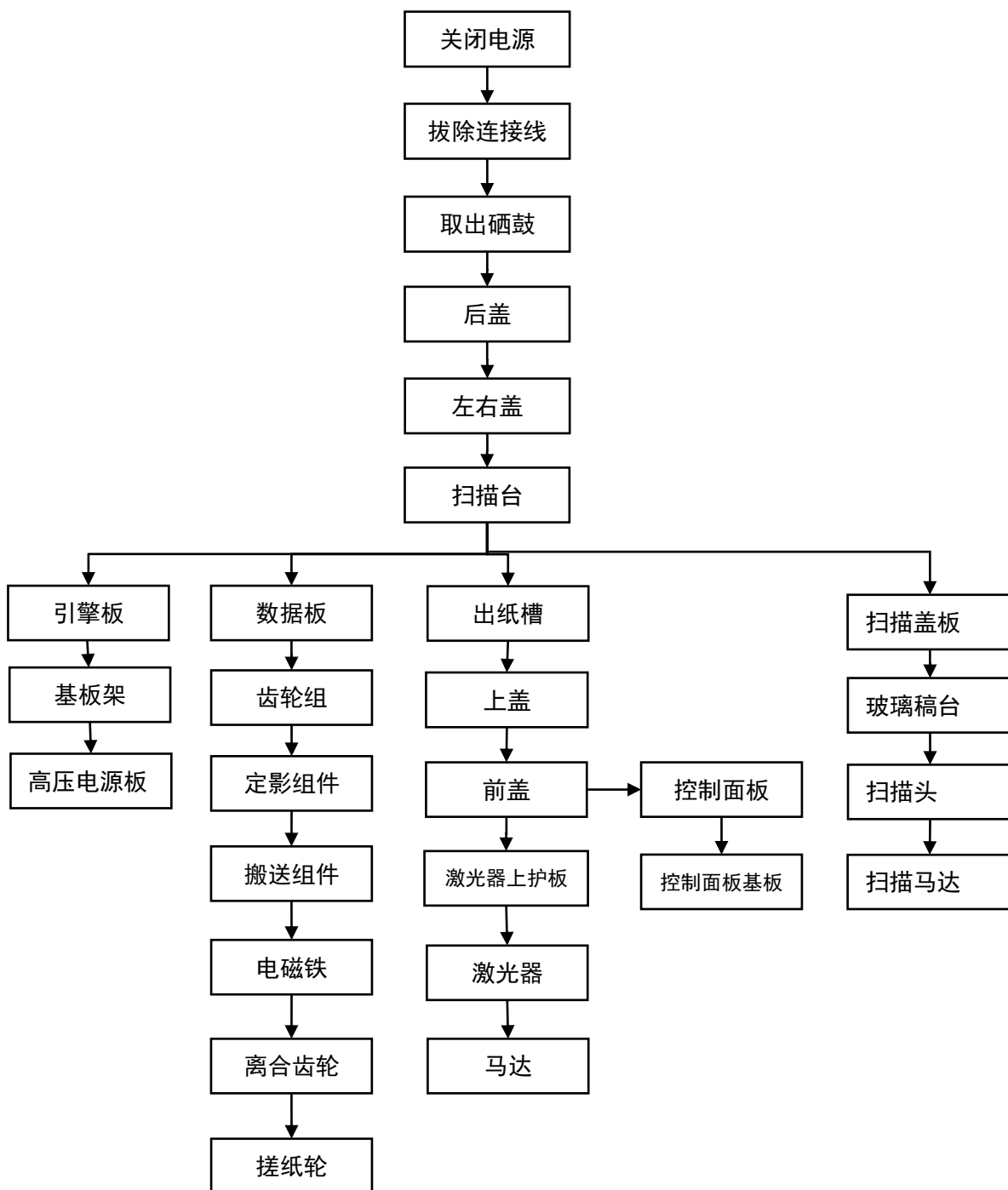
4.1	部件.....	4-2
4.2	拆卸步骤图.....	4-4
4.3	拆卸步骤.....	4-5
4.3.1	拆机之前.....	4-5
4.3.2	后盖.....	4-7
4.3.3	左盖.....	4-7
4.3.4	右盖.....	4-7
4.3.5	扫描台.....	4-8
4.3.6	引擎板.....	4-8
4.3.7	高压电源板.....	4-9
4.3.8	数据板.....	4-10
4.3.9	定影组件.....	4-10
4.3.10	电磁铁.....	4-12
4.3.11	离合齿轮.....	4-12
4.3.12	搓纸轮.....	4-12
4.3.13	分离片组件.....	4-13
4.3.14	转印辊.....	4-13
4.3.15	上盖.....	4-14
4.3.16	前盖.....	4-14
4.3.17	控制面板基板.....	4-15
4.3.18	激光器.....	4-16
4.3.19	马达.....	4-16
4.3.20	扫描台分解.....	4-17

4.1 部件



序号	名称
1	扫描组件
2	定影保护盖
3	出纸槽
4	上盖
5	定影组件
6	左盖
7	前门组件
8	进纸托盘
9	控制面板
10	激光器
11	搓纸轮
12	分离齿轮组件
13	转印辊
14	左盖
15	扫描支撑杆
16	后盖

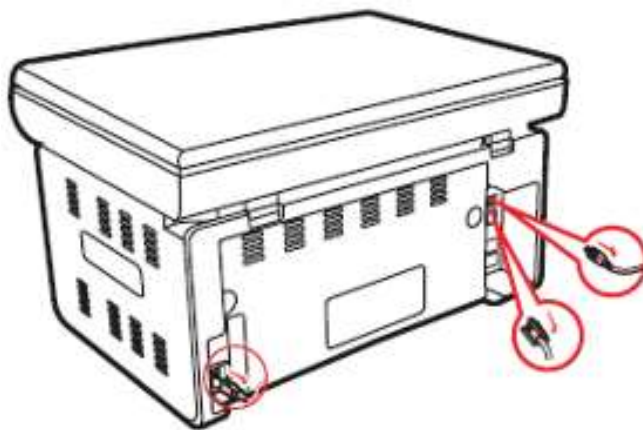
4.2 拆卸步骤图



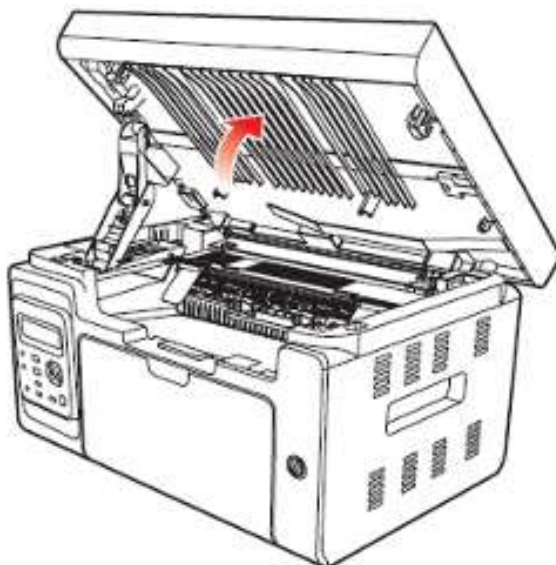
4.3 拆卸步骤

4.3.1 拆机之前

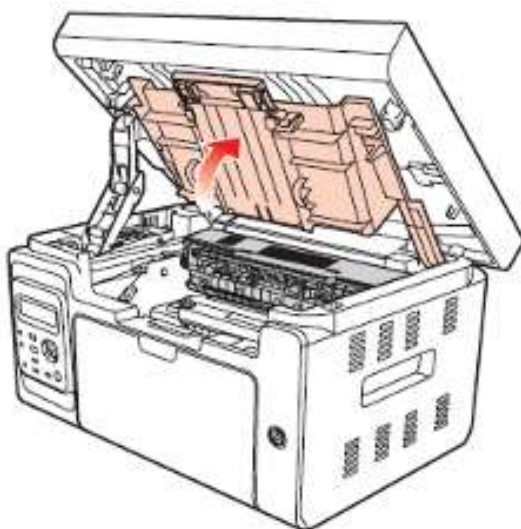
1. 拆机之前请断开打印机电源，拔出电源线。



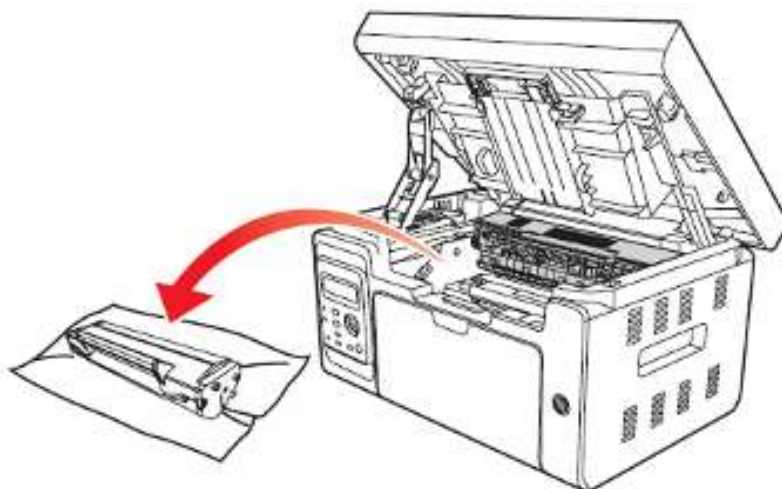
2. 取出打印纸，关上进纸托盘及出纸托盘。
3. 取出硒鼓。
 - a) 提起扫描台直到其锁定



b) 利用凹入部分右上方突起打开出纸槽。



c) 沿着导轨取出已用尽的硒鼓。

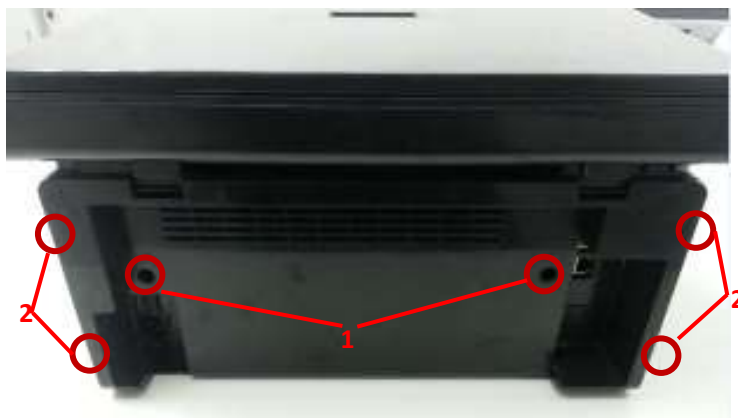


注：

- 取硒鼓前应脱去手表、手镯等金属物品,当接触机器内部物品时,这些物品可能会损坏。
- 取下硒鼓时,请将硒鼓装入保护袋或用厚纸包裹,避免光线照射而损坏硒鼓。
- 取出硒鼓后,请勿用手接触阴影部分零件。

4.3.2 后盖

取下1处两个螺丝，撬开2的卡爪，取下后盖。



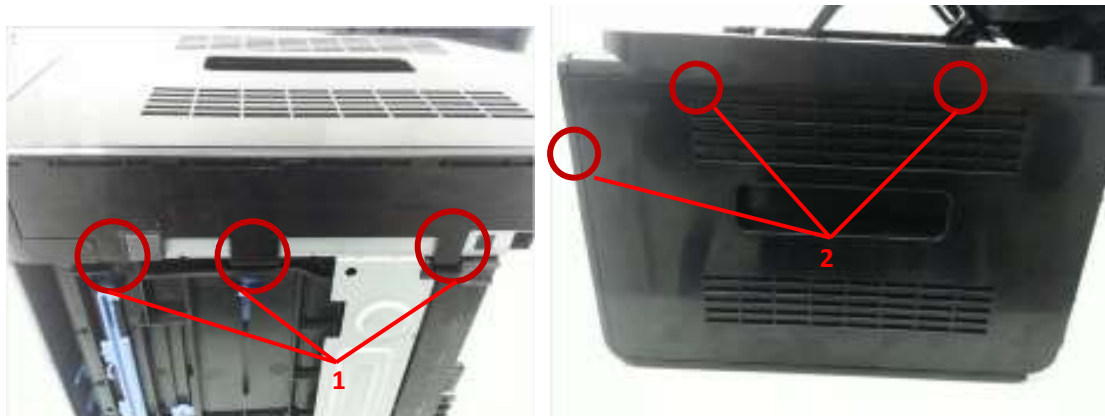
4.3.3 左盖

拆下后盖后，撬开1处两个卡爪，取下左盖。



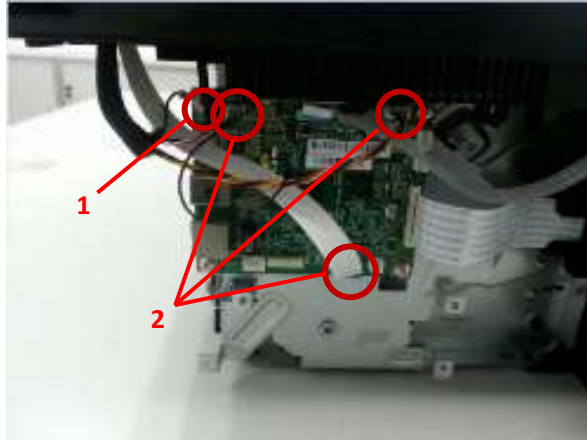
4.3.4 右盖

拆下后盖后，撬开1、2处6个卡爪，取下右盖。

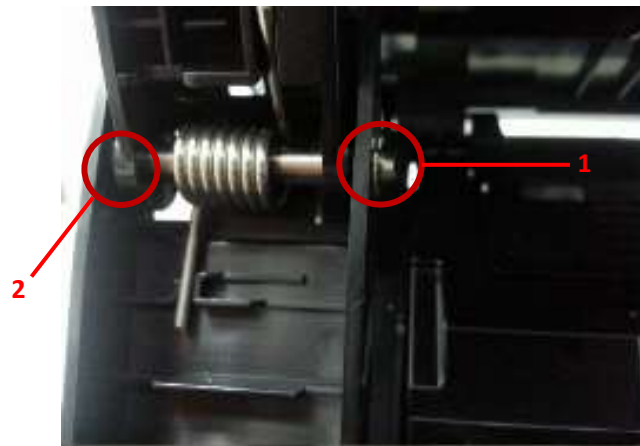


4.3.5 扫描台

1. 拆下左盖后，取下 1 处的螺丝，拔除 2 处的三根连接线。

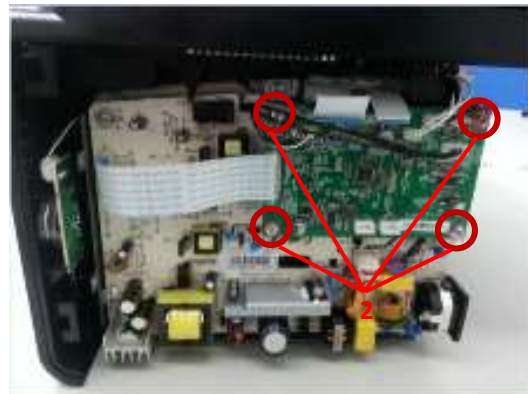


2. 取下 1 处的卡环，拔除支撑杆固定销，取下扫描台。



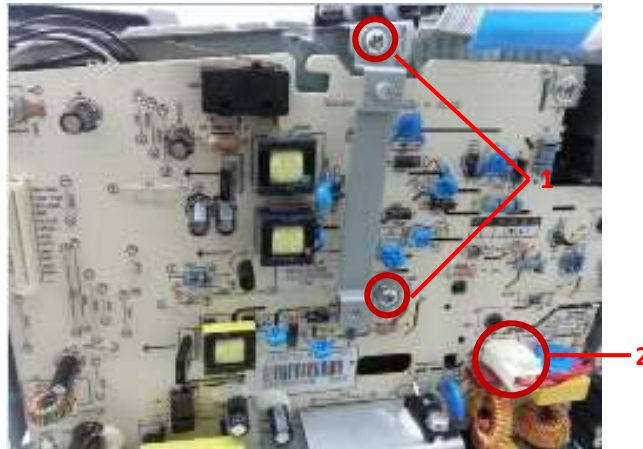
4.3.6 引擎板

拆除右盖后，拔除 1 处，取下 2 处螺丝，取下引擎板。

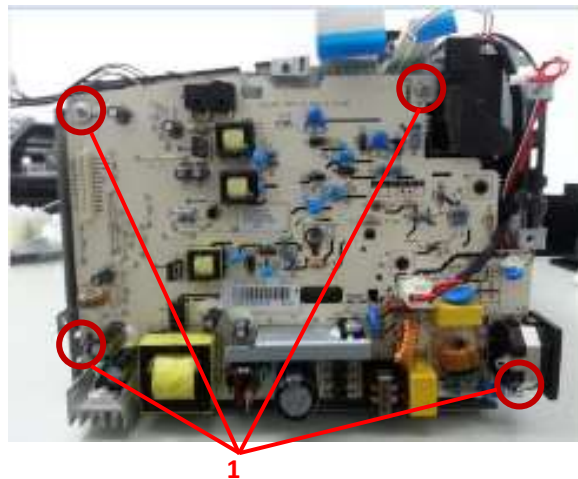


4.3.7 高压电源板

1. 取下引擎板后，取下 1 处两个螺丝，拔掉 2 处的定影卤素灯连接线。



2. 取下 1 处 4 个螺丝，取下高压电源板。

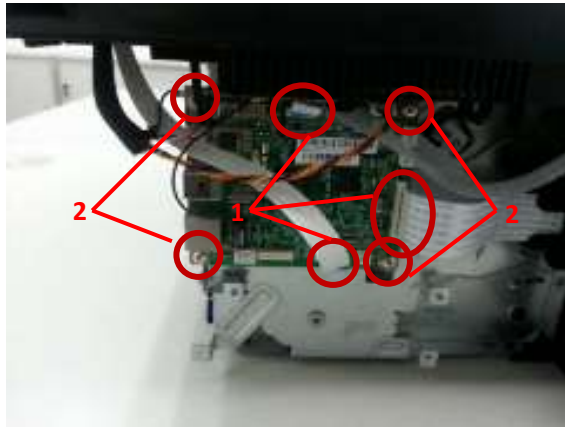


注：

- 因刚使用完的打印机，基板的大电容会储电，请在拆卸该基板前先给其做放电处理，避免触电。
 - 拆下高压电源板后，注意保存好高压触点，避免丢失。
-

4.3.8 数据板

取下左盖后，拔除 1 处的连接线，然后取下 2 处的 4 个螺丝，取下数据板。

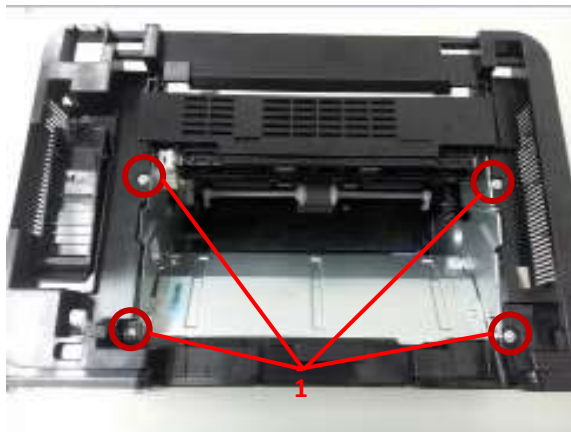


4.3.9 定影组件

1. 取下扫描台后，抬起 1 处凹槽，取出出纸槽。



2. 取下 1 处 4 个螺丝，取下上盖。

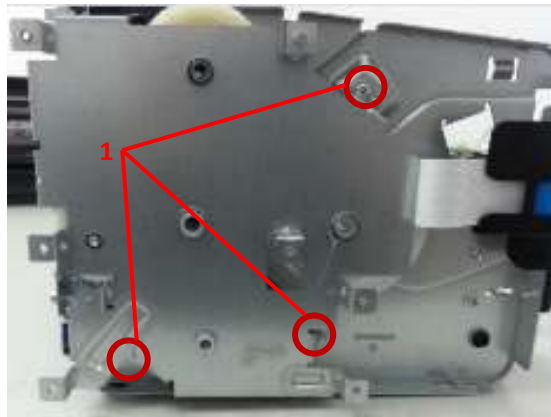


注：

取下上盖是注意左侧有一个 WIFI 天线，需要同时取下。



3. 根据 4.3.8 步骤取下数据板，然后取下 1 处 3 颗螺丝，取下驱动齿轮组件。



注：

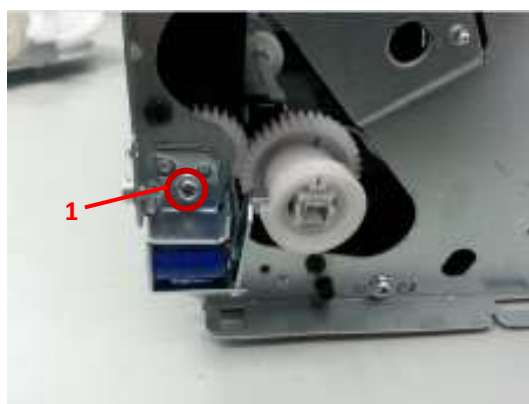
取下驱动齿轮组件，注意保护齿轮，防止掉落导致齿轮损坏

4. 取下 1、2、3 处的 5 颗螺丝，取下定影组件。



4.3.10 电磁铁

取下驱动齿轮组件后，取下 1 处的一个螺丝，取下电磁铁。



4.3.11 离合齿轮

取下电磁铁后，撬开 1 处的两个卡爪，同时用力将离合齿轮向外拉，取下离合齿轮。



4.3.12 搓纸轮

1. 撬开 1 处的卡爪，同时将此部件往搓纸轮方向推，取下给纸辊组件。



2. 顶开搓纸轮固定卡爪 1，同时用力外凸轮另外一个方向推，取下搓纸轮。



4.3.13 分离片组件

取下搓纸轮后，取下分离片组件，小心保护弹簧，以免掉落丢失。

4.3.14 转印辊

顶开 1 处的卡爪，取下转印辊轴承，取下后取下转印。



注：

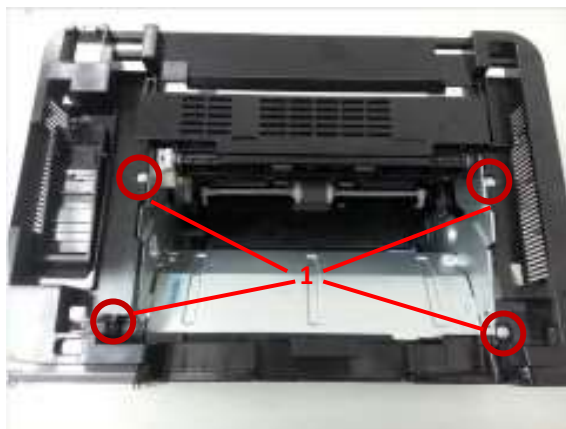
取转印辊时，请勿用手直接接触转印辊海绵，以免出现打印异常。

4.3.15 上盖

1. 取下扫描台后，抬起1处凹槽，取出出纸槽。

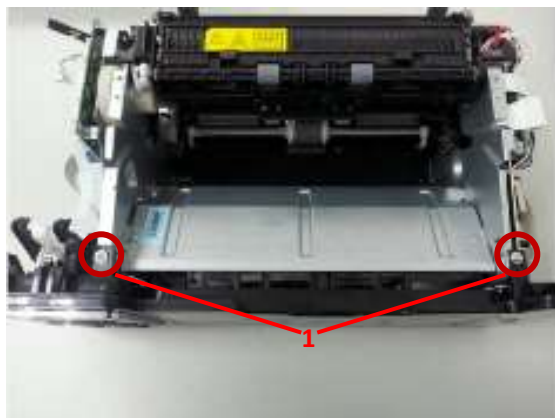


2. 取下1处4个螺丝，取下上盖。



4.3.16 前盖

- 取下1处的两个螺丝，取下前盖

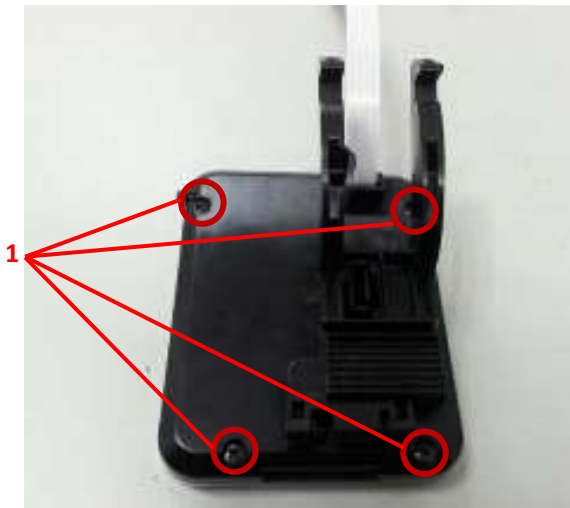


4.3.17 控制面板基板

1. 取下上盖后，用力撬开 1 处两个卡爪，取下控制面板。



2. 取下控制面板后，取下 1 处的 4 颗螺丝，拆下控制面板后盖。

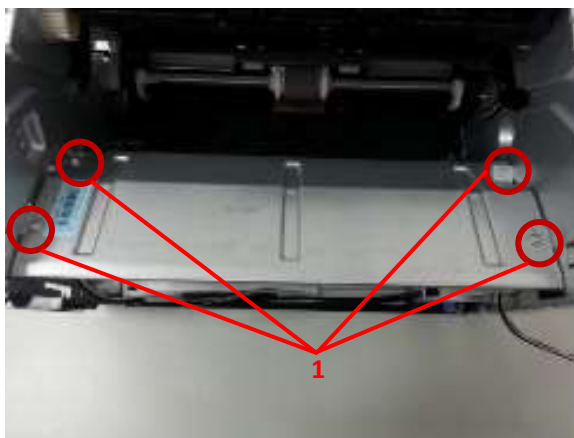


3. 取下控制面板后盖后，取下 1 处的螺丝，顶开 2 处的卡爪，取下控制面板基板。



4.3.18 激光器

1. 拆下前盖后，取下1处的4颗螺丝，拆下激光器上护板。



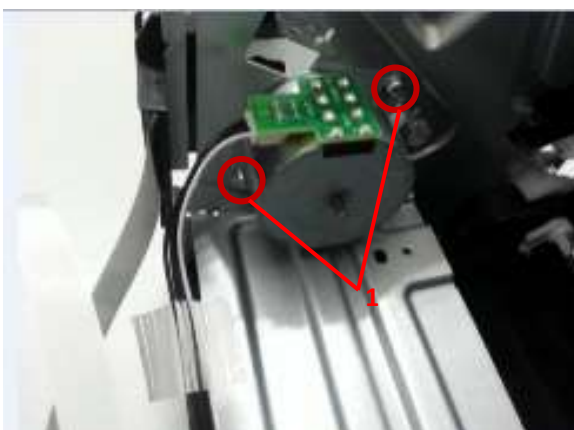
2. 拆下上护板后，取下1处4颗螺丝，取下激光器。



3.

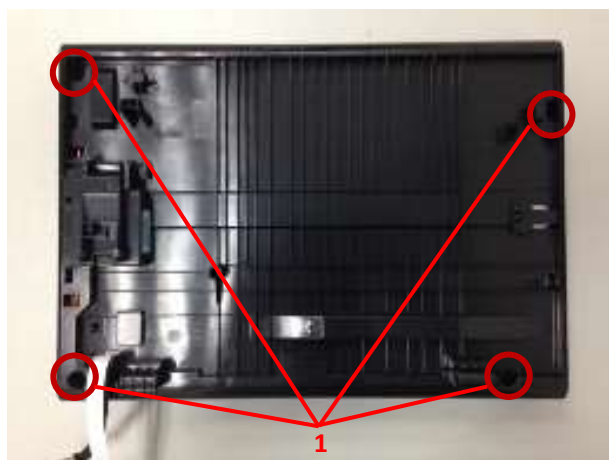
4.3.19 马达

拆下激光器后，取下1处的两个螺丝，拆下马达

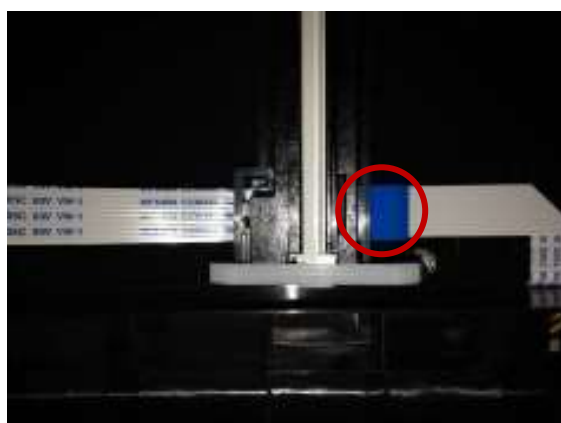


4.3.20 扫描台分解

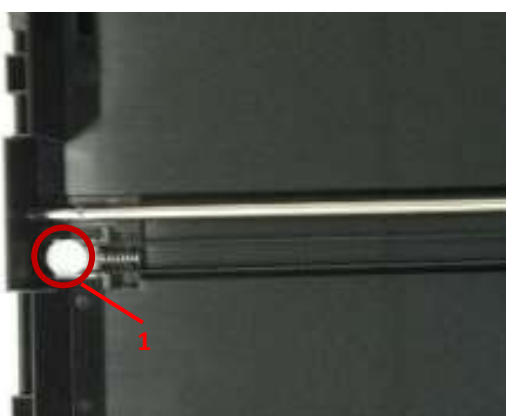
1. 取下 1 处的 4 个螺丝，拆下玻璃稿台。



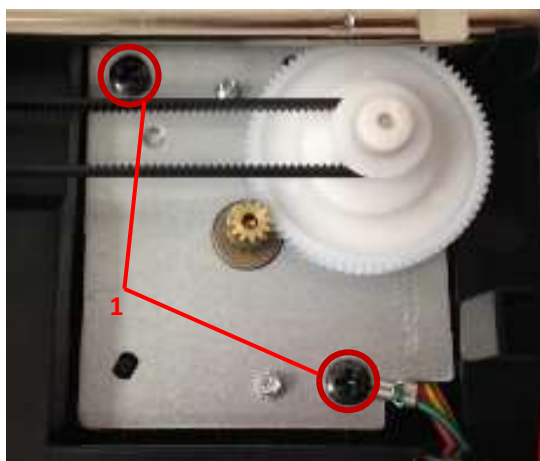
2. 拔掉扫描头数据线，取下扫描头。



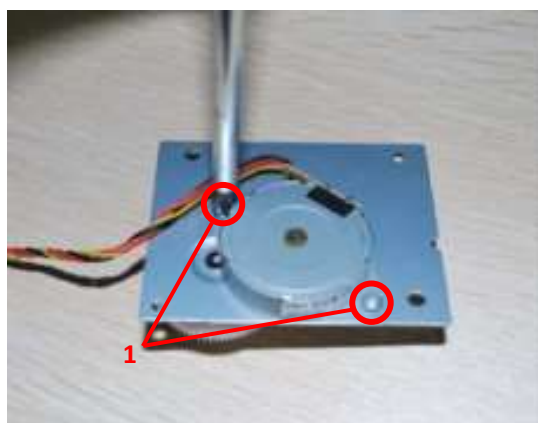
3. 取下扫描头后，向右推动 1 处的皮带导轮，松开皮带。



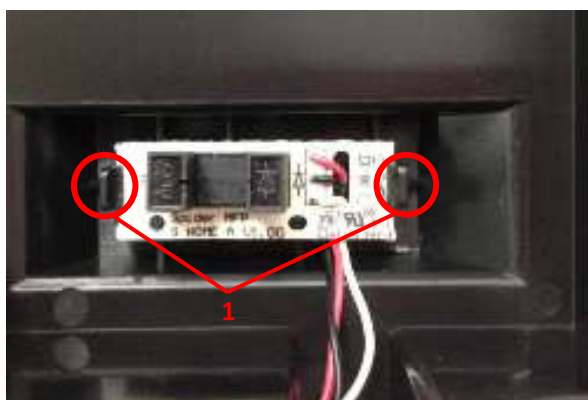
4. 取下 1 处两颗螺丝，取下扫描马达驱动组件。



5. 取下后，在背面取下 1 处的两颗扫描马达固定螺丝，取下扫描马达。



6. 顶开 1 处的两个卡爪，取下扫描复位传感器。



5. 维护保养

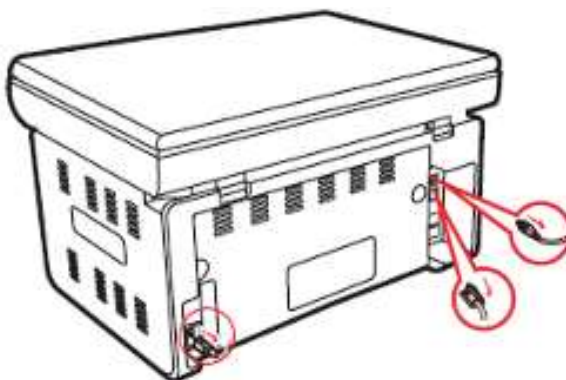
5.1	清洁.....	5-2
5.2	耗材.....	5-5
5.2.1	关于耗材.....	5-5
5.2.2	耗材更换.....	5-6

5.1 清洁

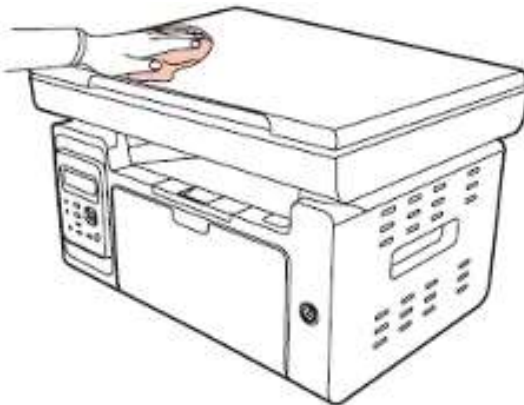
注：

- 请使用中性清洁剂。
- 请勿使用诸如稀释剂或苯之类的强腐蚀性液体清洁，否则会损坏设备表面。
- 请勿使用含有氨水的清洁材料。
- 请勿使用异丙醇擦拭控制面板上的灰尘，否则可能使面板裂开。

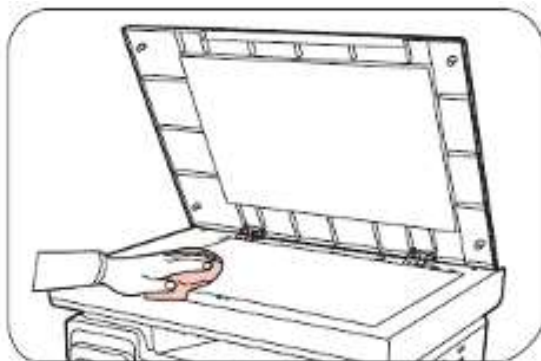
1. 关闭电源总开关，拨下电源线及其他连接线。



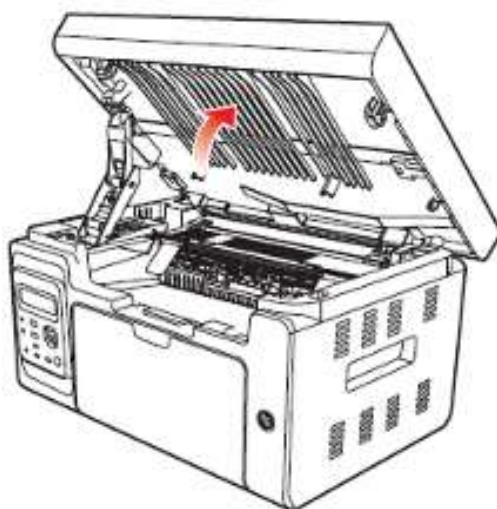
2. 使用柔软的抹布擦拭设备外部，拭去灰尘。



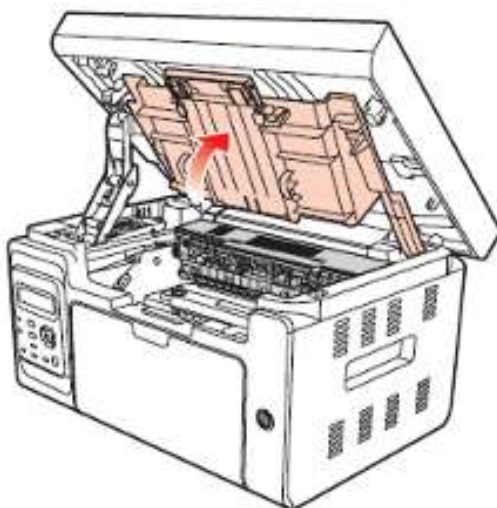
3. 抬起原稿盖板，用柔软的抹布轻轻擦拭稿台玻璃。



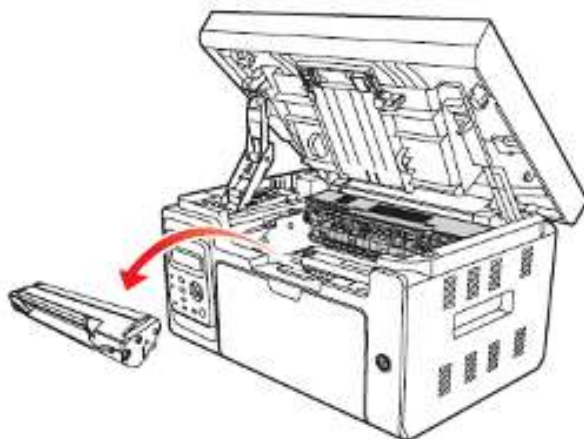
4. 提起扫描台直到其锁定



5. 打开出纸槽。



6. 沿着导轨取出硒鼓。

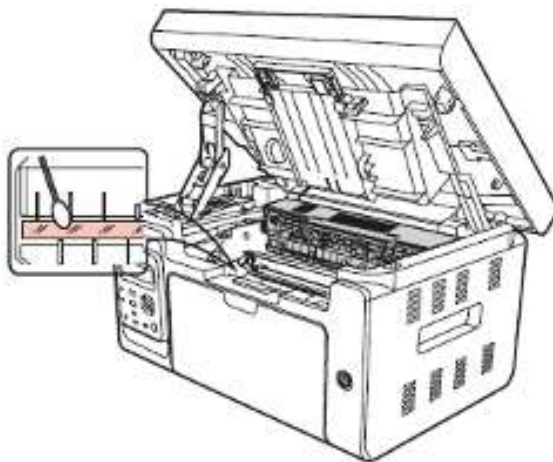


注：

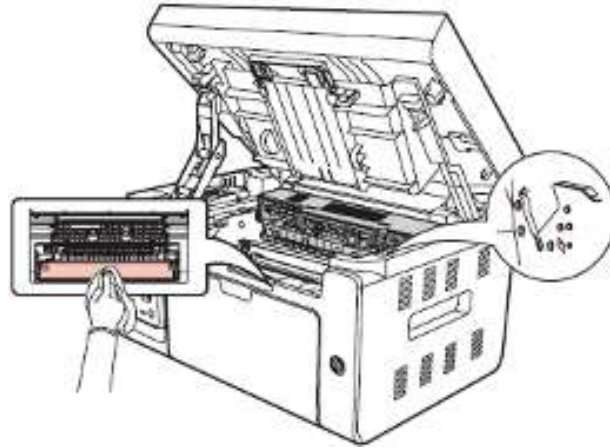
- 取硒鼓前应脱去手表、手镯等金属物品，当接触机器内部物品时，这些物品可能会损坏。
- 取下硒鼓时，请将硒鼓装入保护袋或用厚纸包裹，避免光线照射而损坏硒鼓。
- 取出硒鼓后，请勿用手接触阴影部分零件。



7. 用棉签或干燥的无绒软布，蘸少许清水轻轻拭擦激光扫描防尘镜。



8. 清洁打印机内部，如下图所示，用干燥无绒软布轻轻拭擦下面阴影处。



5.2 耗材

5.2.1 关于耗材

(1) 耗材的使用

要求使用奔图专用的耗材。

(2) 硒鼓的储存

要最大限度地使用碳粉，请牢记以下准则：

- 除非准备使用，否则请勿从包装中取出硒鼓。
- 因使用重新填充的硒鼓而引起的机器损坏不予保修。
- 将硒鼓存放在与打印机相同的环境中。
- 为了避免损坏，请勿将硒鼓暴露在光线下。

(3) 硒鼓使用寿命

硒鼓的使用寿命取决于打印作业需要的碳粉量。若以 A4 幅面，覆盖率 5% 打印文本，一个初装硒鼓平均能打印 1600 页。实际页数可能会因打印密度而有所不同，同时还会受到操作环境、打印间隔、打印介质类型以及打印介质尺寸的影响。如果打印大量图形，可能需要经常更换硒鼓。

5.2.2 耗材更换

当机器指示灯橙色灯闪烁或是 LCD 液晶屏提示粉量已用尽时，如下图所示，表示该硒鼓已接近寿命或已到寿命，为确保打印品质，请及时更换新硒鼓。

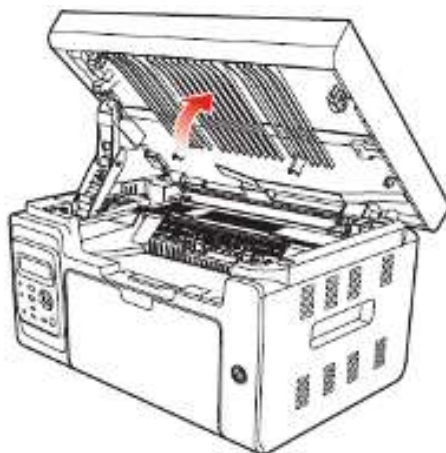


更换步骤如下：

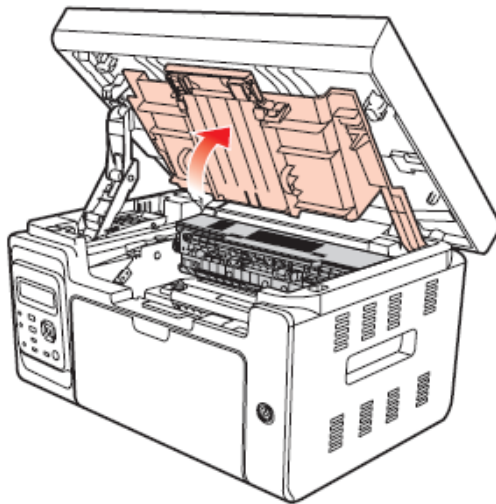
注：

- 因硒鼓可能含有碳粉，取出时请小心处理，避免洒落。
- 取出的旧硒鼓请放置在纸张上，以免碳粉意外洒落污染桌面。
- 取下新硒鼓保护罩后，硒鼓应立即装到打印机，以免受到阳光或室内光线直射。
- 安装时，请勿触碰绿色感光鼓表面，以免刮伤感光鼓表面。

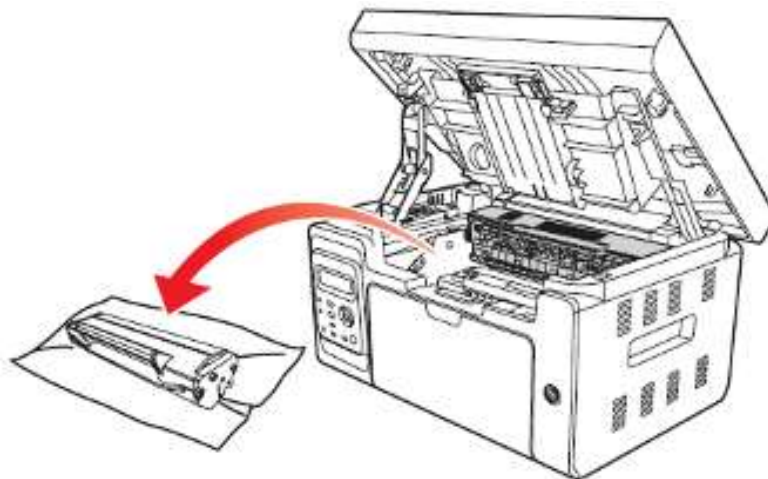
1. 提起扫描台直到其锁定



2. 利用凹入部分右上方突起打开出纸槽。



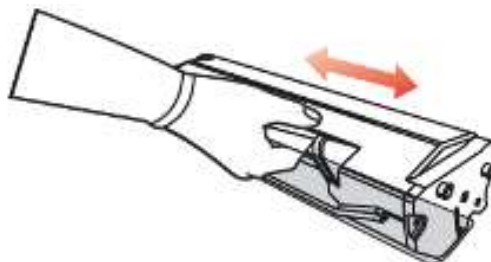
3. 沿着导轨取出已用尽的硒鼓。



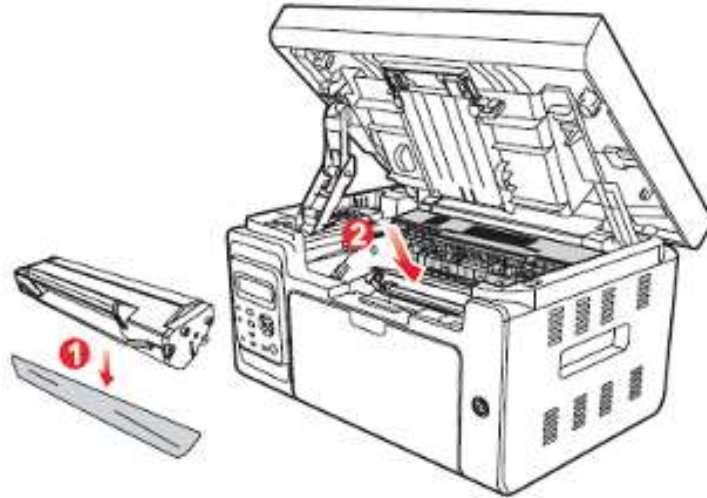
注：

- 取硒鼓前应脱去手表、手镯等金属物品,当接触机器内部物品时,这些物品可能会损坏。
- 取下硒鼓时,请将硒鼓装入保护袋或用厚纸包裹,避免光线照射而损坏硒鼓。
- 取出硒鼓后,请勿用手接触阴影部分零件。

4. 打开新的硒鼓包装,握住硒鼓把手,轻轻的左右摇动 5 至 6 次使硒鼓内碳粉均匀分散。

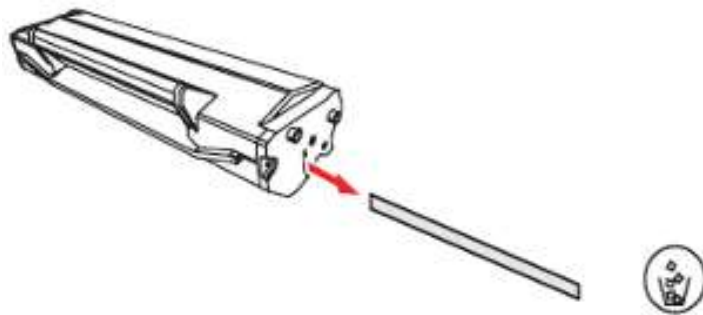


- 取下硒鼓保护罩（吸塑罩），将硒鼓沿着导轨放入打印机，沿着箭头方向按压直至听到“咔嚓”声音后，完成安装。

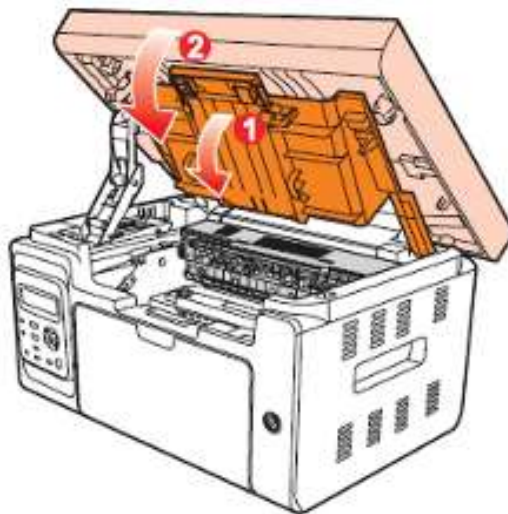


注：

碳粉盒放入打印机前请检查是否有封条，如果有请先撕下封条再安装。



- 盖上出纸槽，合上扫描台。



- 重新开启打印机电源，在产品控制面板打印一张测试页。

6. 错误显示与故障排除

6.1	维修前检查.....	6-2
6.3	错误信息.....	6-3
6.4	错误代码.....	6-4
6.5	清除卡纸.....	6-7
6.6	故障排除.....	6-10
6.6.1	送纸问题.....	6-10
6.6.2	常见故障.....	6-11
6.6.2.1	打印故障.....	6-11
6.6.2.2	扫描故障.....	6-14
6.6.2.3	复印故障.....	6-14
6.7	图像缺陷.....	6-15
6.7.1	打印.....	6-15
6.7.2	扫描及复印.....	6-18

6.1 维修前检查

一、工作环境

- d) 电源电压保持在标牌所标示的额定电压 AC220-240V 之间。
- e) 打印机安放在稳固、水平的表面上。
- f) 室温保持在 10°C 到 32.5°C 之间。相对湿度保持在 20%到 80%之间。
- g) 打印机不可放置在多尘的地方。
- h) 打印机不可暴露在氨气或其他有害气体中。
- i) 打印机不可放置在炎热或潮湿的区域（比如水边或加湿器旁边）。
- j) 打印机不可暴露在阳光直射的环境中。
- k) 放置打印机的房间保持通风性良好。
- l) 打印机不可放置在会堵塞其通风口的地方。

二、打印纸

- m) 是否使用了规格范围内的打印纸类型。 [如果纸张太厚或太薄，或者容易卷曲，则可能发生卡纸或进纸问题，或者造成打印图像模糊]
- n) 打印纸是否潮湿。 [如果潮湿，请使用干燥的纸张，并检查打印质量是否得到提高]
- o) 打印纸是否是短纹理纸张或酸性纸。 [如果是，则可能造成打印质量问题]

三、耗材

- p) 打印机控制面板上的指示灯显示，如果指示灯成黄色闪烁或 LCD 显示屏显示碳粉用尽，请及时更换硒鼓。
- q) 是否使用了非奔图指定的硒鼓。 关于耗材的进一步信息，请参见 [5.2"耗材"](#) 。

6.3 错误信息

错误提示	错误原因	解决方法
打印机未连接	<ol style="list-style-type: none"> 1. USB 连接线或电源线未连接 2. 主控板故障 	<ol style="list-style-type: none"> 1. 请正确连接 USB 连接线及电源线 2. 更换主控板
打印机上盖被打开	上盖未完全关上。	请关上上盖。
进纸失败	<ol style="list-style-type: none"> 1. 请确认是否缺纸。 2. 未正确安装打印纸。 3. 搓纸轮脏污或老化。 	<ol style="list-style-type: none"> 1. 请确保进纸盘有纸。 2. 请正确安装打印纸。 3. 清洁或更换搓纸轮。
卡纸	<ol style="list-style-type: none"> 1. 未正确安装打印纸。 2. 纸张受潮。 3. 搓纸轮脏污。 4. 先端传感器故障。 5. 定影组件损坏。 	<ol style="list-style-type: none"> 1. 请正确安装打印纸。 2. 请使用干燥的纸张。 3. 清洁搓纸轮。 4. 检查更换先端传感器。 5. 更换定影组件。
硒鼓未安装	<ol style="list-style-type: none"> 1. 硒鼓未安装或未安装好。 2. 硒鼓芯片触点脏污或损坏。 3. 硒鼓芯片损坏。 	<ol style="list-style-type: none"> 1. 请正确安装硒鼓。 2. 更换引擎基板。 3. 更换新硒鼓。
硒鼓类型不匹配	1. 硒鼓型号不匹配。	请更换硒鼓。
硒鼓寿命已尽	硒鼓寿命尽。	请更换硒鼓。

6.4 错误代码

警告！

本产品具有自诊断功能,如果检测到了故障,将在屏幕上显示错误代码警告消息。如图所示：



错误代码	原因	检查与措施
打印机内部错误 00 请致电客服	引擎主马达异常	<ol style="list-style-type: none"> 1. 检查马达与引擎板之间的连接线，确保连接正常。 2. 主马达故障，更换主马达。 3. 引擎板故障，更换引擎板。
打印机内部错误 01 请致电客服	激光器激光马达异常	<ol style="list-style-type: none"> 1. 检查激光器与引擎板之间的连接线，确认正常连接。
打印机内部错误 02 请致电客服	激光器行同步异常	<ol style="list-style-type: none"> 2. 激光器故障，更换激光器。 3. 引擎板故障，更换引擎板。
打印机内部错误 03 请致电客服	加热时间过长	<ol style="list-style-type: none"> 1. 检查定影与基板之间的连接线，确保正常连接。
打印机内部错误 04 请致电客服	升温过快	<ol style="list-style-type: none"> 2. 定影组件故障，更换定影组件。 3. 引擎板故障，更换引擎板。
打印机内部错误 05 请致电客服	升温过慢 (其他原因)	
打印机内部错误 06 请致电客服	热敏电阻接触不良	

打印机内部错误 07 请致电客服	加热时温度下降过快。	
打印机内部错误 08 请致电客服	停止加热时温度上升过快。	
打印机内部错误 09 请致电客服	LSU 就绪时,定影组件未达到指定温度。	
打印机内部错误 10 请致电客服	加热辊温度过高。	
打印机内部错误 11 请致电客服	进纸时,加热辊未达到指定温度。	
打印机内部错误 12 请致电客服	打印中加热辊温度不满足定影。	
打印机内部错误 13 请致电客服	VBE 电压异常	
打印机内部错误 14 请致电客服	设置目标温度但长时间功率为 0	
扫描仪内部错误 11 请致电客服	扫描仪自检失败	<ol style="list-style-type: none"> 1. 检查扫描数据线是否正常连接。 2. 检查扫描头是否损坏。 3. 检查扫描初始传感器是否损坏。 4. 数据板故障, 更换数据板。
扫描仪内部错误 12 请致电客服	原点检查错误	<ol style="list-style-type: none"> 1. 检查扫描数据线。 2. 检查扫描头是否损坏。 3. 检查扫描初始传感器是否损坏。 4. 数据板故障, 更换数据板
扫描仪内部错误 13 请致电客服	黑标错误	<ol style="list-style-type: none"> 1. 检查扫描数据线。 2. 检查扫描头是否损坏。 3. 检查扫描初始传感器是否损坏。 4. 数据板故障, 更换数据板。
通信错误 22 取消: OK	无效的指令	<ol style="list-style-type: none"> 1. 检查 USB 连接线, 确保正确连接。 2. 检查扫描参数设置, 确认正确设置扫描参数。
通信错误 23 取消: OK	无效的参数	<ol style="list-style-type: none"> 3. 扫描头故障, 检查更换扫描头。 4. 数据板故障, 更换数据板。
通信错误 25	USB 连接出错	

取消：	OK		
通信错误	26	网络连接出错	1. 检查网络连接线，确认连接正常。 2. 数据板故障，更换数据板。
取消：	OK		
通信错误	27	wifi 连接出错	1. 检查打印机无线连接，确保处于开启状态。 2. 检查网络环境问题，确认网络中无线正常。 3. 检查机内天线与数据板之间的连接线，确保正常连接。 4. 数据板故障，更换数据板。
取消：	OK		

6.5 清除卡纸

请遵循下述操作步骤清除卡纸。

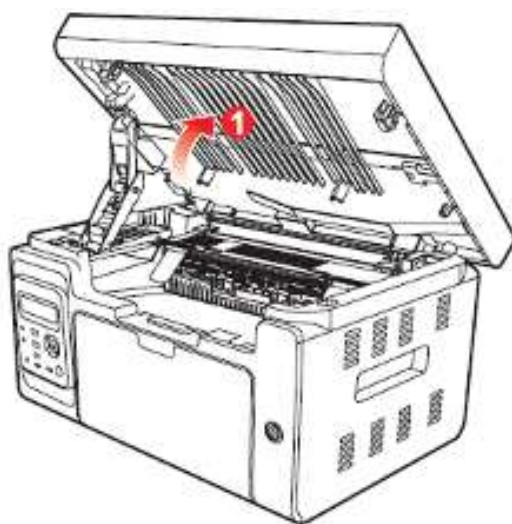
按如下步骤将卡纸全部取出后，合上出纸槽，在进纸盘中整理好纸张，打印机将自动恢复打印。如果打印机不能自动开始打印，请按取消按钮。如果打印机仍然未开始打印，请检查打印机内的卡纸是否均已被清除，然后再次打印。

注：

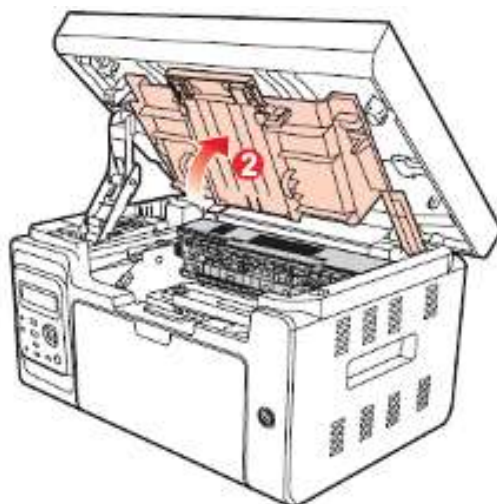
在添加新纸张时，应该将纸盘中的纸张全部取出，堆叠整齐后再放入纸盘。这样有助于防止打印机一次进纸过多而引起卡纸。

当 LCD 屏提示卡纸时：

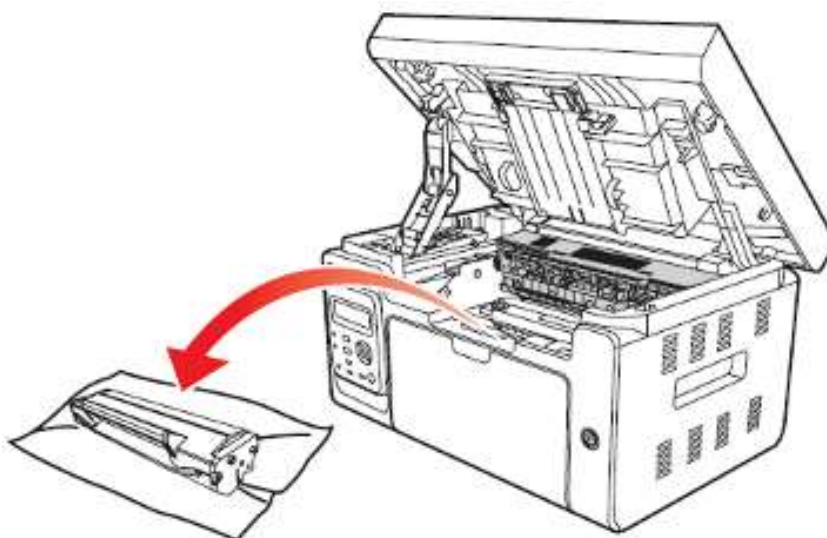
1. 抬起扫描台直到其锁定。



2. 利用凹入部分上方突起打开出纸槽。



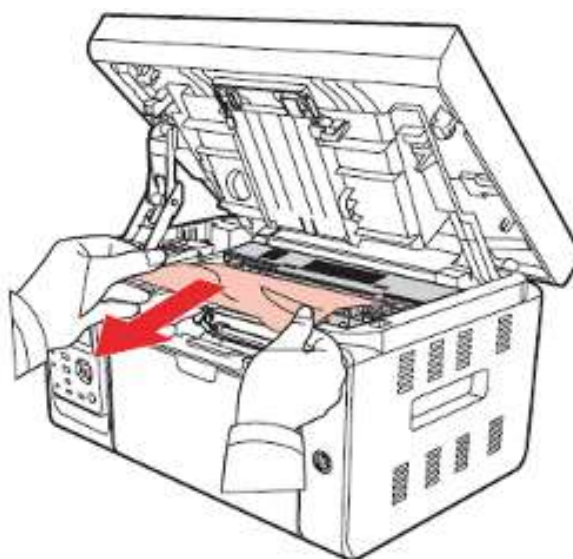
3. 沿着导轨取出硒鼓。



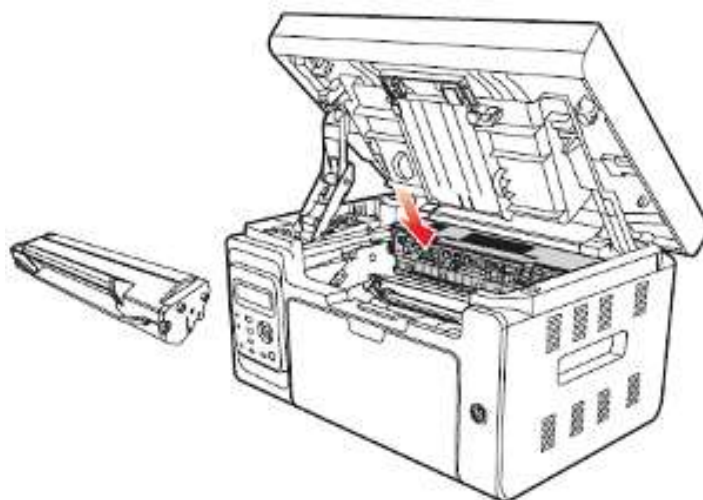
注：

- 取硒鼓前应脱去手表、手镯等金属物品,当接触机器内部物品时,这些物品可能会损坏。
- 取下硒鼓时,请将硒鼓装入保护袋或用厚纸包裹,避免光线照射而损坏硒鼓。
- 取出硒鼓后,请勿用手接触阴影部分零件。

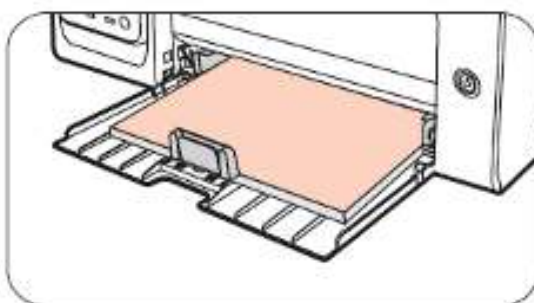
4. 轻轻将卡纸沿着出纸方向拉出。



5. 取出卡纸后，将硒鼓沿导轨装回打印机，听到“咔嚓”声音，完成安装。



6. 将纸盘里的纸放整齐，直至 LCD 屏恢复打印就绪状态，进行下一次打印。



6.6 故障排除

6.6.1 送纸问题

初始检查：当打印机发生送纸错误时，请首先进行以下初始检查。

检查	解决方法
所使用的介质是否符合产品的规格要求？	更换介质。
纸张是否有卷曲、折皱或潮湿？	更换纸张，并告知用户如何正确保存纸张。
走纸路径是否变形、脏污或有异物阻塞？	清洁走纸路径，如有需要则更换相关备件。
分离爪是否脏污、变形或损坏？	更换定影组件。
搓纸轮、分离组件是否脏污、变形或损坏？	清洁搓纸轮、分离组件，如有需要则更换。
纸盒卡位是否位于适合介质供给的正确位置？	滑动纸盒卡位，使之紧贴纸叠的边缘。
检查离合齿轮是否转动正常？	调整或更换离合齿轮。
检查电磁铁是否正常工作？	更换电磁铁。

M1 不给纸

可能原因	解决方法
电磁铁没有信号。	检查电磁铁信号输入，确保电磁铁信号线正常。
搓纸轮受污染。	清洁搓纸轮或者更换。
搓纸轮磨损。	更换搓纸轮。

M2 给纸不停

可能原因	解决方法
电磁铁信号错误。	检查电磁铁信号输入，确保电磁铁信号线连接正确。
电磁铁弹簧钩力不足。	更换电磁铁。
离合器单组组装相位不正确。	检查离合器单组，确保离合器单组安装相位正确。

M3 给纸倾斜

可能原因	解决方法
进纸通道污染。	检查禁止通道，确保进纸通道畅通。
搓纸轮污染。	清洁搓纸轮。

M4 重送

可能原因	解决方法
纸张放置不正确。	确认正确放置纸张。
分离片被污染或磨损。	清洁分离片或更换。

6.6.2 常见故障

6.6.2.1 打印故障

P1 无交流电源

可能原因	解决方法
供应电压不正常。	确保供电压正常供给。
电源线没有牢固的插到插座上。	确保电源线牢固的插到电源插座上。
保险丝烧断。	更换高压电源板

P2 无直流电源

可能原因	解决方法
无交流电源供给。	确认交流电源正常供给。
低压电源供给不正常。	更换高压电源板

P3 马达故障

可能原因	解决方法
马达连接线不正常连接。	确保连接线正常连接，无劣质问题存在。
主马达不正常。	更换其他马达，确认主马达是否正常，不正常则应该更换。
引擎板故障	更换引擎板

P4 加热灯不加热

可能原因	解决方法
高压电源电路板插线断开。	重新连接插线，确保交流电源正常供电。
机器内有卡纸。	检查机器，清除机器内的卡纸。
出纸传感器无法闭合。	清洁或更换出纸传感器
纸张先端传感器故障。	更换纸张先端传感器。
热敏电阻故障。	更换定影组件。
温度继电器断开。	更换定影组件。
引擎板故障。	更换引擎板。
高压电源板故障。	更换高压电源板。

P5 定影单元故障

可能原因	解决方法
热敏电阻插线接触不良。	重新连接连接线。
温度继电器烧断。	更换定影组件。
卤素加热灯故障。	更换定影组件。

P6 激光扫描故障

可能原因	解决方法
连接线没有正确连接或者连接线断裂。	正确连接连接线，或更换新的连接线。
激光器损坏。	更换激光器。
引擎板故障。	更换引擎板。

P7 纸张无法供应

可能原因	解决方法
分离垫 / 搓纸轮故障。	1) 清洁分离垫或搓纸轮的表面。 2) 更换分离垫或搓纸轮。
电磁铁连接线未正确连接。	确保电磁铁连接线正确连接。
电磁铁故障。	更换电磁铁。
纸有无传感器故障。	更换纸有无传感器。
引擎板故障。	更换引擎板。

P8 高压输出异常

可能原因	解决方法
电源线未插入或者损坏。	确保电源线连接正常。
高压触点脏污。	清洁高压触点。
高压电源板故障。	更换高压电源板。

P9 PC 机不能识别 USB

可能原因	解决方法
电源线未插入或者接触不良或者损坏。	确保电源线连接正常。
USB 线插头接触不良或者损坏。	确保 USB 线连接正常。
数据板故障。	更换数据板。

P10 打印乱码或全黑页

可能原因	解决方法
USB 连接线未连接好或连接线故障	检查 USB 连接线，确保正常连接。
连接引擎板和数据板的 FFC 线接触不良或者不可靠。	更换连接线。
数据板故障。	更换数据板。
引擎板损坏。	更换引擎板。

P11 打印不出图像

可能原因	解决方法
USB 及电源连接线未正确连接	检查 USB 线及电源连接线，确认正常连接。
连接引擎板和数据板的 FFC 线接触不良或者不可靠。	更换连接线
高压电源板损坏。	更换新的引擎基板。
数据板异常。	更换数据板。
硒鼓异常。	更换硒鼓。
激光器异常。	更换激光器。

P12 操作面板按键无反应

可能原因	解决方法
连接线损坏	更换连接线
按键损坏。	更换新的按键。
操作面板基板故障	更换操作面板基板
引擎板故障。	更换新的引擎板。

P13 不识别硒鼓

可能原因	解决方法
硒鼓未正确安装。	确保正确安装硒鼓。
硒鼓芯片故障。	更换新的硒鼓。
数据板故障。	更换数据板。

6.6.2.2 扫描故障

S1 扫描图像异常

可能原因	解决方法
扫描盖板未完全盖好，造成扫描曝光。	盖好扫描盖板
扫描软件设置错误。	请检查扫描设置，确保设置正确。
扫描头色差处理异常。	更换扫描头。

S2 扫描仪故障

可能原因	解决方法
内部连接线异常。	正确连接扫描头电缆。
扫描头故障。	更换扫描头。
数据板故障。	更换数据板。
引擎板故障。	更换引擎板。

6.6.2.3 复印故障

F1 复印画质异常

可能原因	解决方法
扫描盖板未完全盖好，造成扫描曝光。	盖好扫描盖板。
玻璃稿台脏污。	清洁玻璃稿台。
硒鼓损坏。	更换新的硒鼓。
高压异常。	清洁高压触电或更换高压电源板。
扫描头异常	更换扫描头。
高压电源板故障。	更换高压电源板。

6.7 图像缺陷


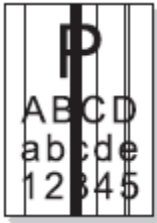

6.7.1 打印

状态	故障原因	建议解决方法
图像太浅 	<ul style="list-style-type: none"> ● 硒鼓碳粉快耗尽。 ● 碳粉污染引起引擎基板高压触点接触不良。 ● 高压电源板高压输出异常。 	<ul style="list-style-type: none"> ● 更换硒鼓。 ● 清洁碳粉污染区。 ● 清洁高压触点或更换高压电源板。
全黑页面 	<ul style="list-style-type: none"> ● 高压电源板充电高压输出异常。 ● 充电辊异常。 	<ul style="list-style-type: none"> ● 清洁充电高压触点或更换高压电源板。 ● 更换硒鼓。
水平黑线或黑条 	<ul style="list-style-type: none"> ● 高压触点与硒鼓接触不良。 ● 显影辊受污染，OPC 或充电辊损坏。 ● 纸张搬送打滑。 	<ul style="list-style-type: none"> ● 清洁高压触点或更高压电源板。 ● 更换硒鼓。 ● 清洁或更换搓纸轮。

<p>黑/白点</p> 	<ul style="list-style-type: none"> ● 硒鼓中的某些部件被污染或 OPC 损坏。 ● 如果图像出现45.2mm 的周期性黑点，则是转印高压异常或转印辊损坏。 	<ul style="list-style-type: none"> ● 1.更换硒鼓 ● 2.清洁转印高压触点或更换转印辊。 ● 3.定期清洁打印机内部，清理纸屑和脏物。
<p>竖直黑线或黑条</p> 	<ul style="list-style-type: none"> ● 清洁刮刀有缺口或变形。 ● OPC 损坏。 ● 显影辊与出粉刀之间有异物。 	<ul style="list-style-type: none"> ● 更换硒鼓。
<p>竖直白条</p> 	<ul style="list-style-type: none"> ● 激光器窗口玻璃受污染。 ● 显影辊和出粉刀之间有异物或碳粉微粒。 ● 定影组件异常。 	<ul style="list-style-type: none"> ● 清洁激光器窗口玻璃。 ● 更换硒鼓。 ● 清洁或更换定影组件。
<p>打印色浅</p> 	<ul style="list-style-type: none"> ● 出粉刀损坏。 ● 转印辊左侧与右侧弹簧压力不均，弹簧损坏，转印辊安装不当或转印辊轴套损坏。 ● 激光器故障。 	<ul style="list-style-type: none"> ● 更换硒鼓。 ● 更换转印辊轴套。 ● 更换激光器。

<p>打印出现底灰</p> 	<ul style="list-style-type: none"> ● 打印介质超规格使用。 ● 硒鼓寿命用尽。 ● 高压电源板高压输出异常。 	<ul style="list-style-type: none"> ● 确保在规格范围内使用打印介质。 ● 更换硒鼓。 ● 清洁高压触点或更换高压电源板。
<p>周期性画像重影</p> 	<ul style="list-style-type: none"> ● 如果出现 75.4mm 间隔周期 的重影，则 OPC 损坏。 ● 如果出现 62.3mm 间隔周期 的重影，则是热辊表面受污染。 ● 高压电源板高压输出异常。 	<ul style="list-style-type: none"> ● 更换硒鼓。 ● 清洁热辊表面，如果问题依旧，更换定影组件。 ● 更换高压电源板。
<p>背面污染</p> 	<ul style="list-style-type: none"> ● 转印辊受污染。 ● 定影压辊受污染。 	<ul style="list-style-type: none"> ● 清洁或更换转印辊。 ● 清洁定影压辊或更换定影组件。
<p>全白画像</p> 	<ul style="list-style-type: none"> ● OPC 消电不良。 ● 激光器损坏。 	<ul style="list-style-type: none"> ● 清洁高压触点或更换引擎 基板。如果问题依旧，更换硒鼓。 ● 更换激光器。

6.7.2 扫描及复印

状态	故障原因	建议解决方法
全黑页面 	<ul style="list-style-type: none"> ● 扫描曝光。 ● 扫描头故障。 ● 扫描数据线异常。 ● 数据板故障。 	<ul style="list-style-type: none"> ● 请检查扫描盖板,确保扫描盖板已盖好。 ● 更换扫描头。 ● 检查扫描数据线,确保正确连接,如已损坏,请更换。 ● 更换数据板。
竖直黑线或黑条 	<ul style="list-style-type: none"> ● 稿台玻璃脏污。 ● 扫描头脏污。 ● 扫描头故障。 ● 扫描数据线异常。 ● 数据板故障。 	<ul style="list-style-type: none"> ● 清洁稿台玻璃。 ● 清洁扫描头。 ● 更换扫描头。 ● 检查扫描数据线,确保正确连接,如已损坏,请更换。 ● 更换数据板。
全白画像 	<ul style="list-style-type: none"> ● 扫描头故障。 ● 扫描数据线异常。 ● 数据板故障。 	<ul style="list-style-type: none"> ● 更换扫描头。 ● 检查扫描数据线,确保正确连接,如已损坏,请更换。 ● 更换数据板。

附录 1 本设备各辊周长

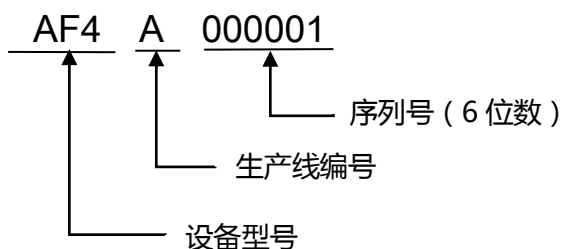
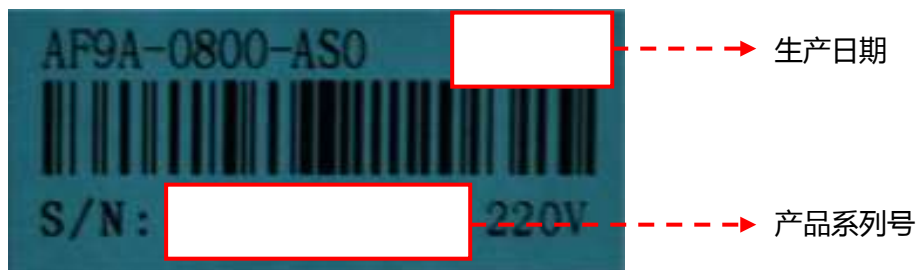
名称	画像周期 mm
转影辊	45.2
加热辊	62.3
加压辊	75.4
OPC (感光鼓)	75.4
显影辊	35.2
送粉辊	47.5
充电辊	37.7

如果遇到相关周期性图像异常，可以根据以上各辊周长判断相关故障原因

附录 2 产品序列号说明

每一台机器都贴有自身的产品序列号标签，以下就说明了产品序列号代码的含义及标签贴附位置。

代码含义：



标签贴附位置：设备内部



序列号标签

附录 3 本手册专用术语说明

下表是本手册中所有所涉及到的专业术语解释。

术语	解释
CFR	一种激光类产品的安全标准
LCD	液晶显示屏
CIS	扫描仪
dpi	每英寸内的圆点数
PPM	每分钟打印的页数
gsm	单位平方米纸张的重量
auto run	自动运行
OPC	感光鼓
PCR	充电辊
Laser	激光源
DR	显影辊
TR	转印辊
PR	定影压力辊
LSU	激光器
FFC	数据基板连接线